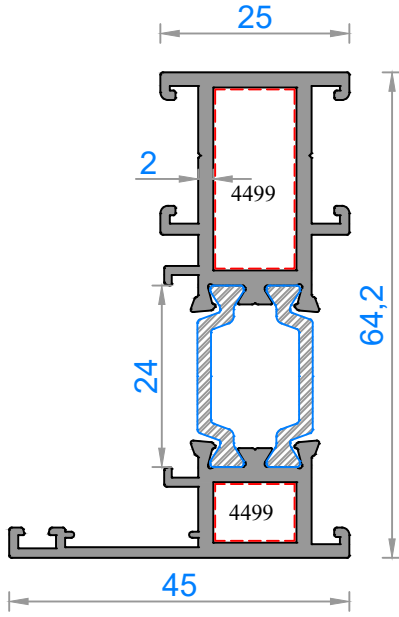


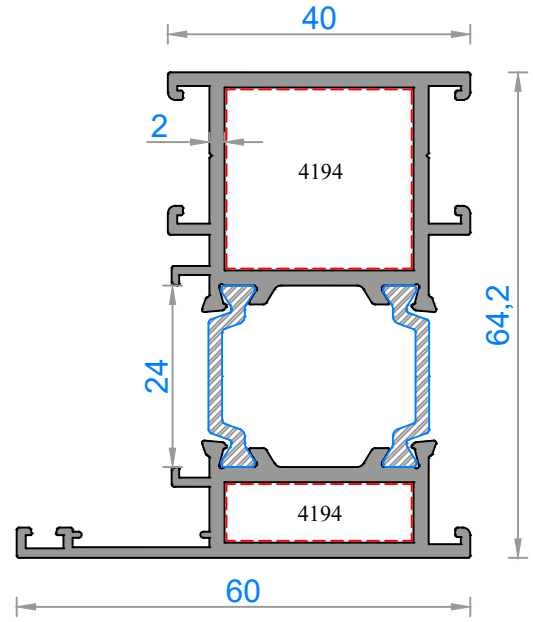
FAUSTO MİMARİ SİSTEMLER

65T - YALITIMLI KAPI PENCERE SİSTEMLERİ

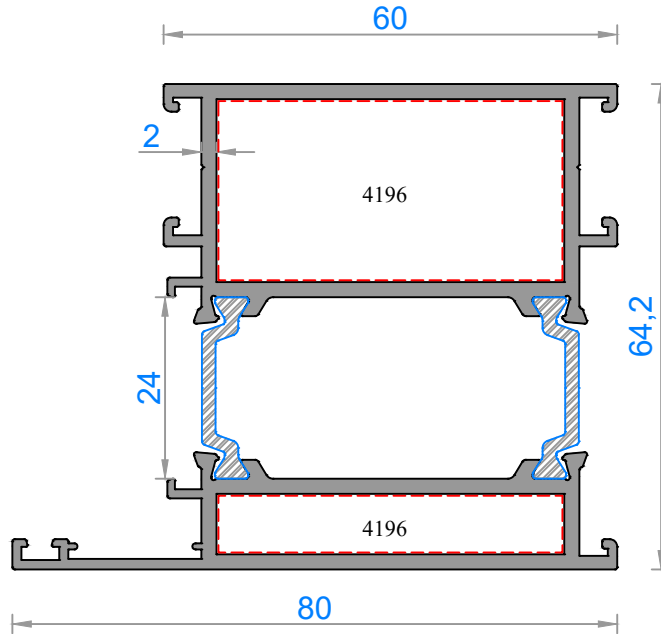
65T - INSULATED DOOR WINDOW SYSTEMS


Sistem Kodu 65-4200-4201*

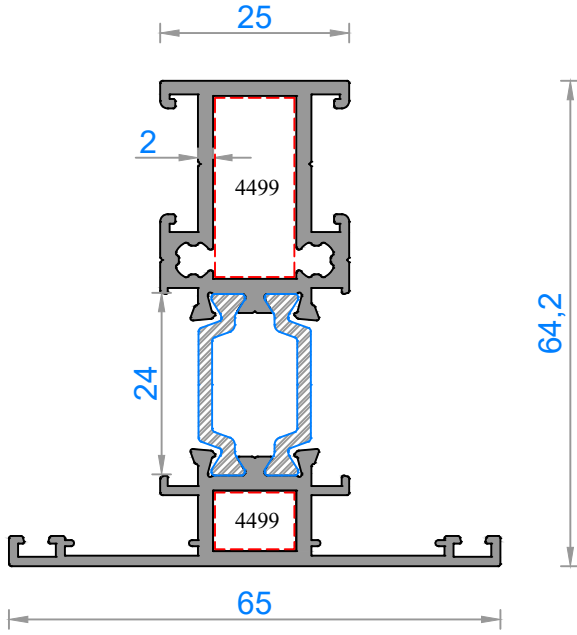
Ağırlık (kg/mt)	1,299
Statik J_x (cm ⁴)	22,23
Statik J_y (cm ⁴)	3,40


Sistem Kodu 65-4202-4203

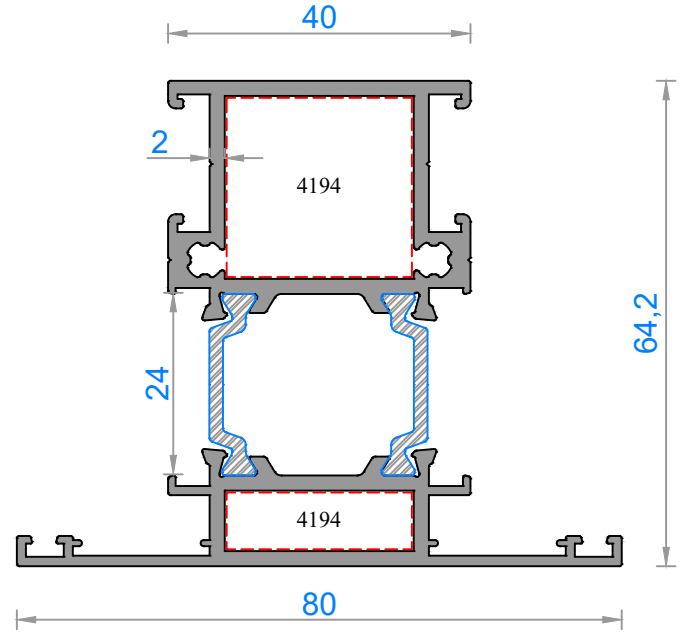
Ağırlık (kg/mt)	1,637
Statik J_x (cm ⁴)	29,51
Statik J_y (cm ⁴)	10,15


Sistem Kodu 65-4204-4211*

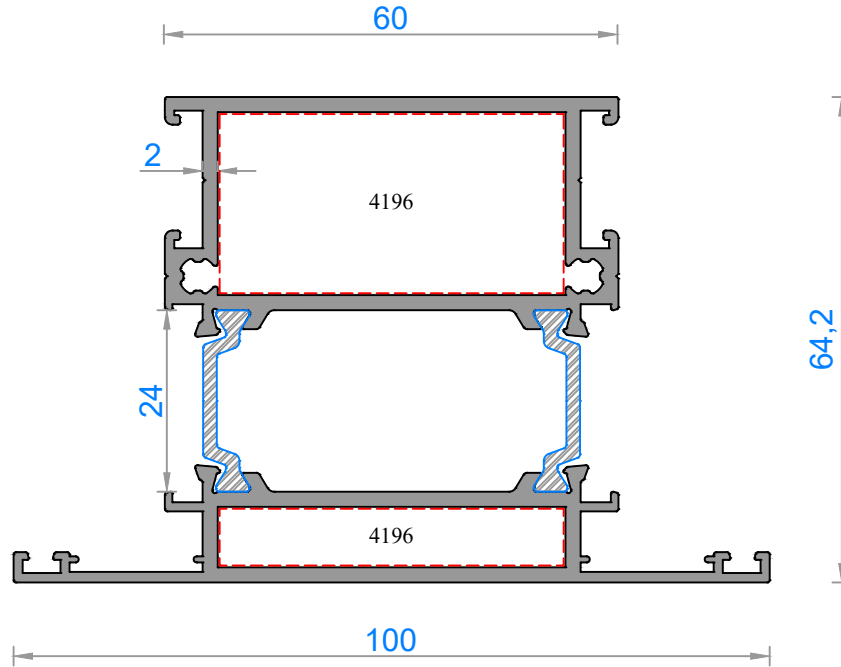
Ağırlık (kg/mt)	2,075
Statik J_x (cm ⁴)	40,08
Statik J_y (cm ⁴)	28,59


Sistem Kodu 65-4206-4207*

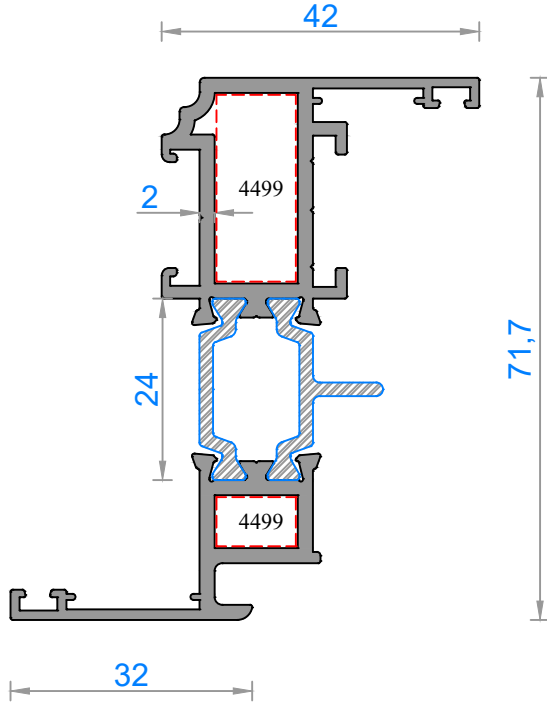
Ağırlık (kg/mt)	1,452
Statik Jx (cm ⁴)	24,85
Statik Jy (cm ⁴)	6,43


Sistem Kodu 65-4208-4209

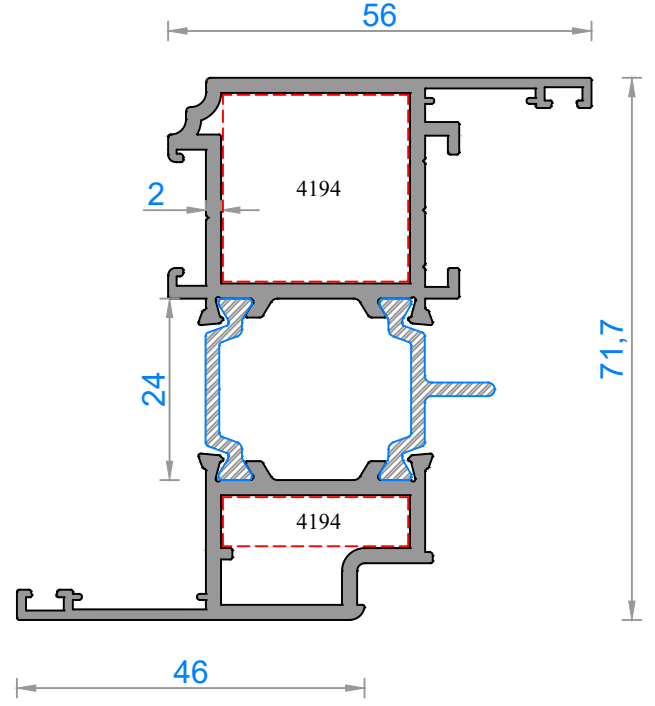
Ağırlık (kg/mt)	1,806
Statik Jx (cm ⁴)	31,98
Statik Jy (cm ⁴)	15,67


Sistem Kodu 65-4205-4210

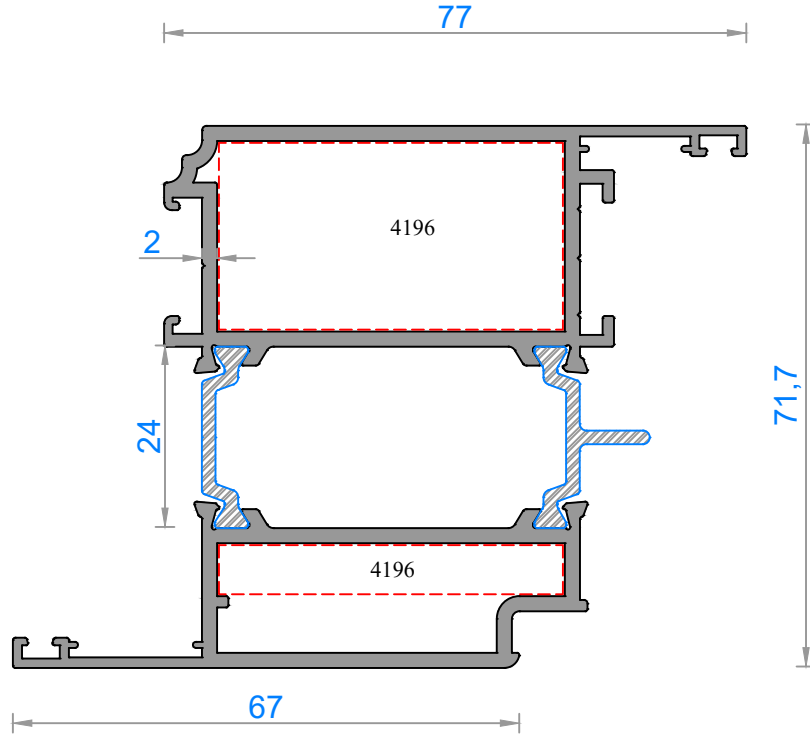
Ağırlık (kg/mt)	2,230
Statik Jx (cm ⁴)	41,32
Statik Jy (cm ⁴)	38,85



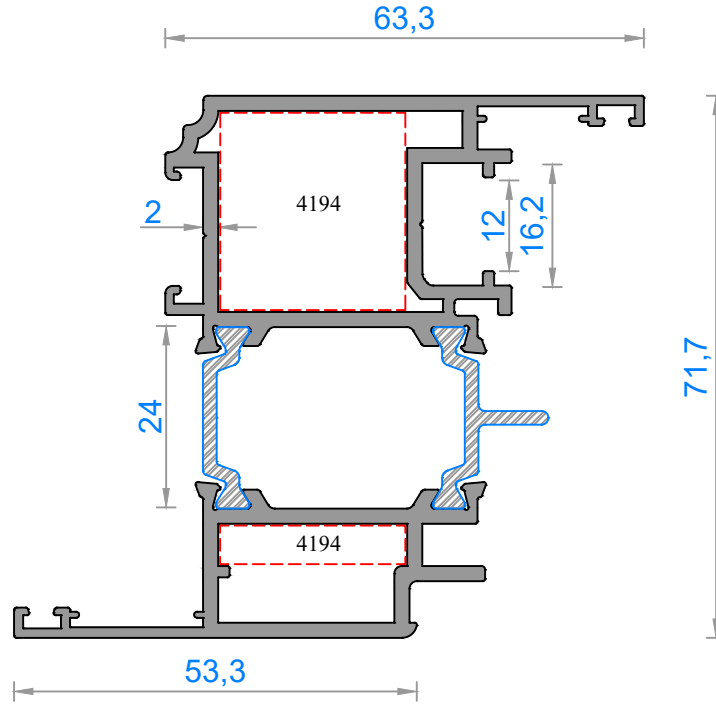
Sistem Kodu	65-4212-4213
Ağırlık (kg/mt)	1,438
Statik	Jx (cm ⁴) 30,65
Statik	Jy (cm ⁴) 3,92



Sistem Kodu	65-4214-4215
Ağırlık (kg/mt)	1,778
Statik	Jx (cm ⁴) 40,62
Statik	Jy (cm ⁴) 10,76

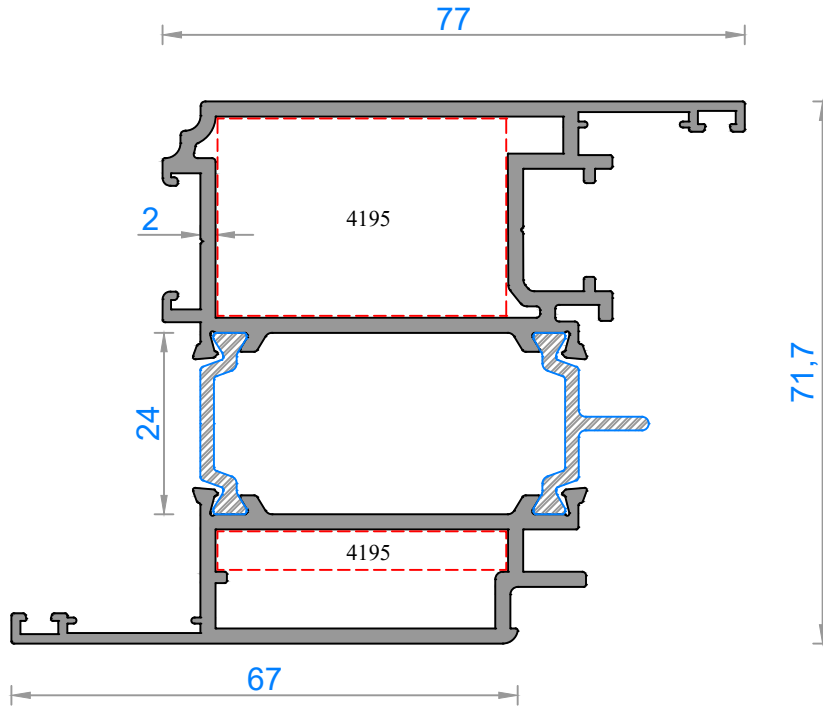


Sistem Kodu	65-4216-4217
Ağırlık (kg/mt)	2,234
Statik	Jx (cm ⁴) 56,33
Statik	Jy (cm ⁴) 29,66


Sistem Kodu 65-4218-4219

Ağırlık (kg/mt) 2,014

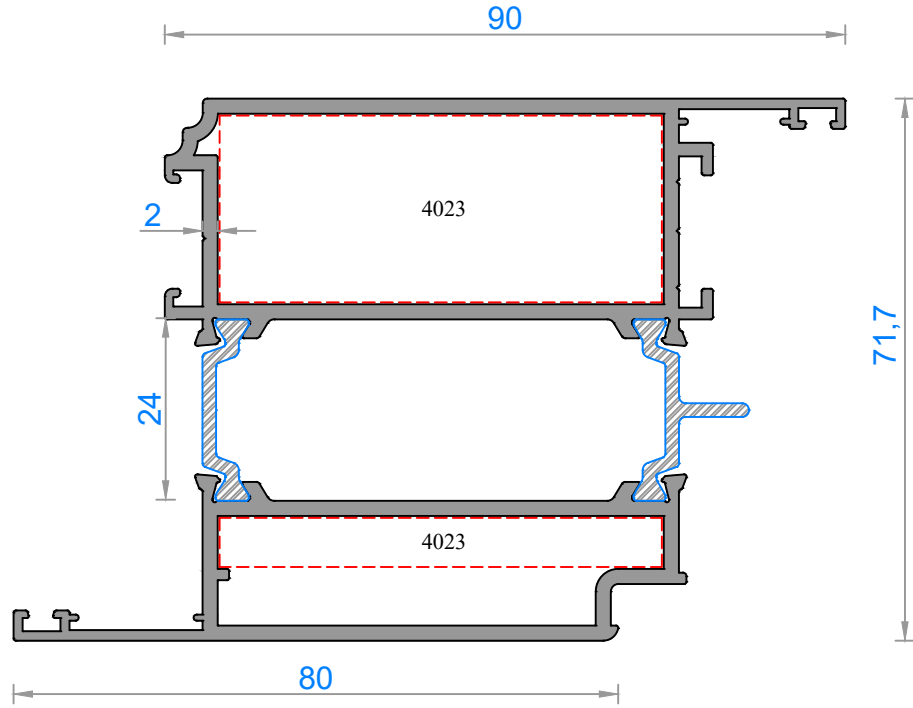
Statik Jx (cm⁴) 47,05

Statik Jy (cm⁴) 15,72

Sistem Kodu 65-4220-4221

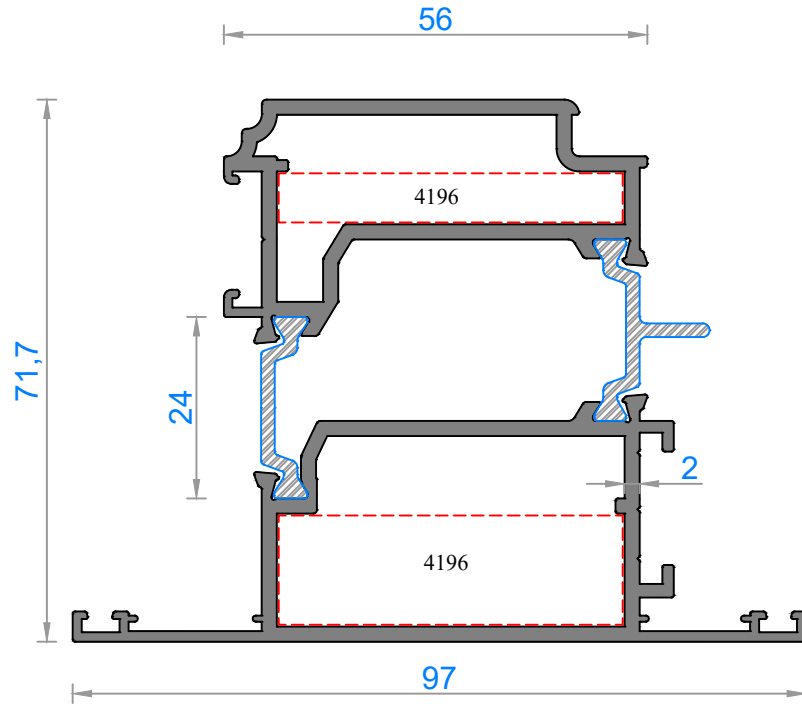
Ağırlık (kg/mt) 2,318

Statik Jx (cm⁴) 58,10

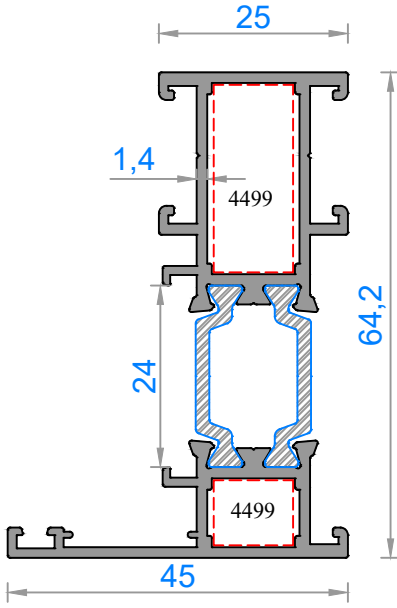
Statik Jy (cm⁴) 29,37



Sistem Kodu	65-4232-4233
Ağırlık (kg/mt)	2,516
Statik Jx (cm ⁴)	44,48
Statik Jy (cm ⁴)	70,92

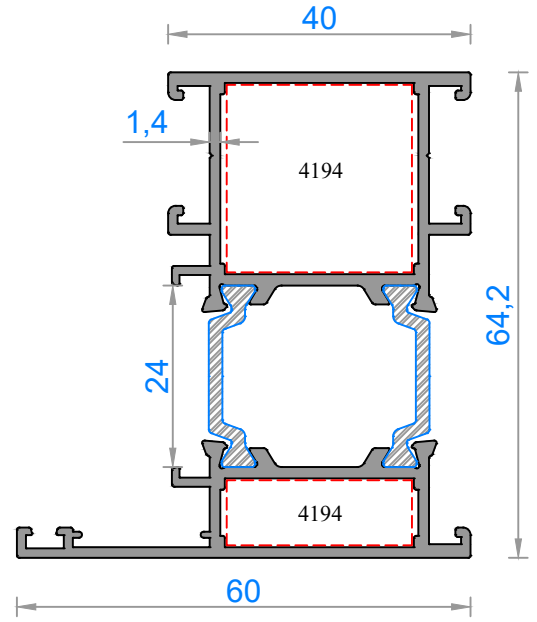


Sistem Kodu	65-4222-4223
Ağırlık (kg/mt)	2,307
Statik Jx (cm ⁴)	49,57
Statik Jy (cm ⁴)	35,44


Sistem Kodu 65-4300-4301

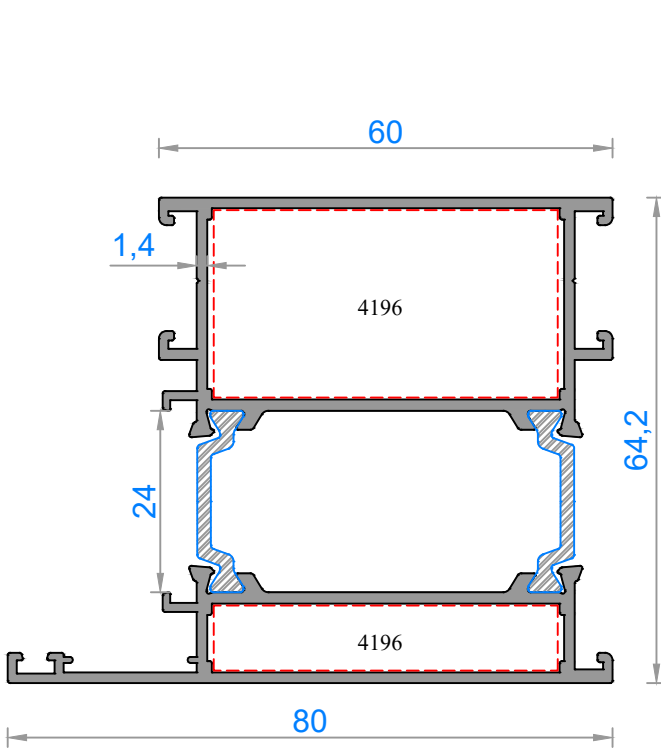
Ağırlık (kg/mt) 1,140

Statik Jx (cm⁴) 19,15

Statik Jy (cm⁴) 3,20

Sistem Kodu 65-4302-4303

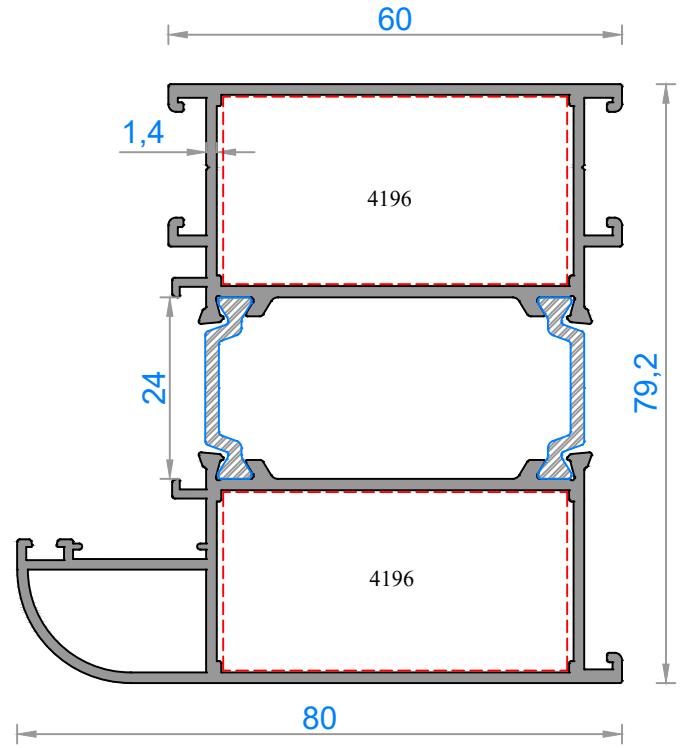
Ağırlık (kg/mt) 1,394

Statik Jx (cm⁴) 24,60

Statik Jy (cm⁴) 9,15

Sistem Kodu 65-4304-4311

Ağırlık (kg/mt) 1,709

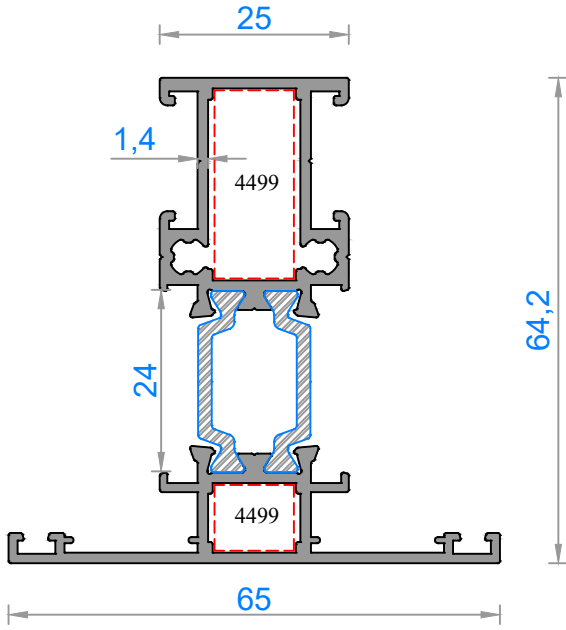
Statik Jx (cm⁴) 32,96

Statik Jy (cm⁴) 24,12

Sistem Kodu 65-4304-4330

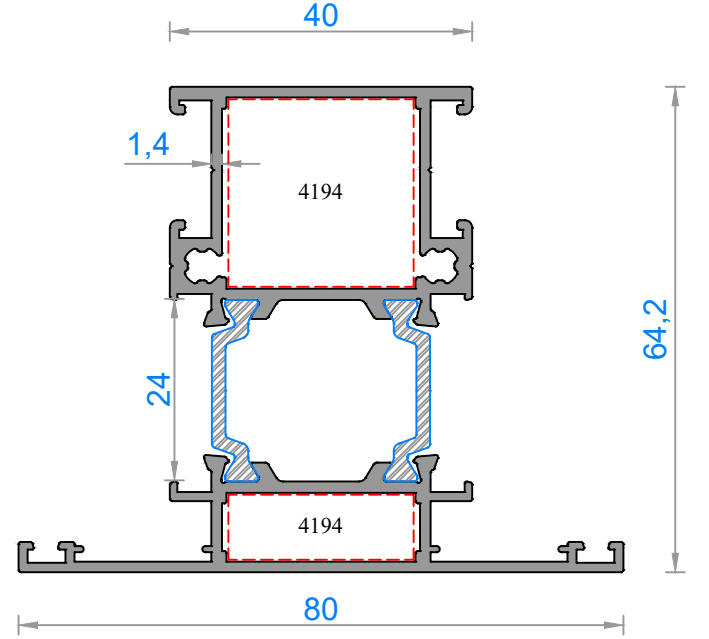
Ağırlık (kg/mt) 1,945

Statik Jx (cm⁴) 52,34

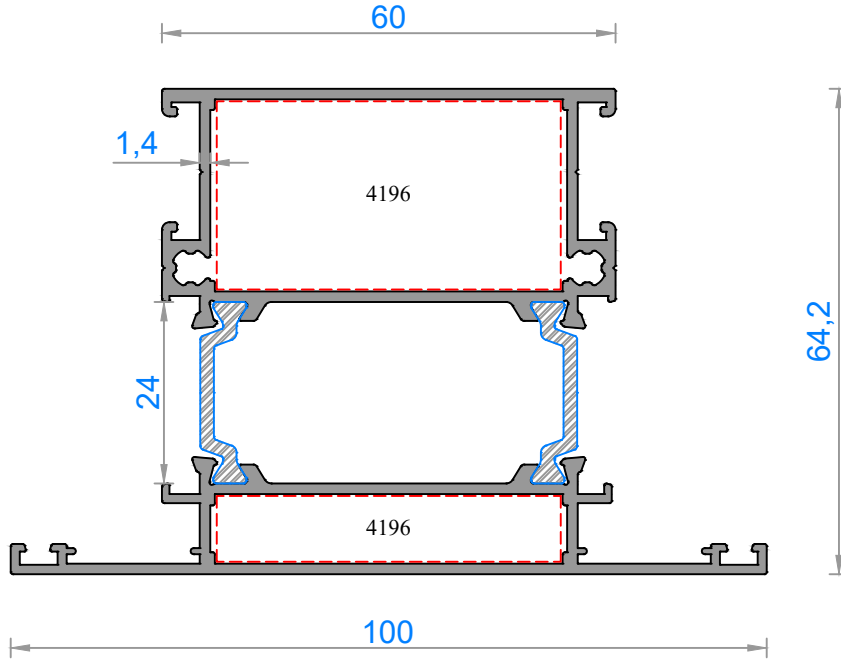
Statik Jy (cm⁴) 31,38


Sistem Kodu 65-4306-4307

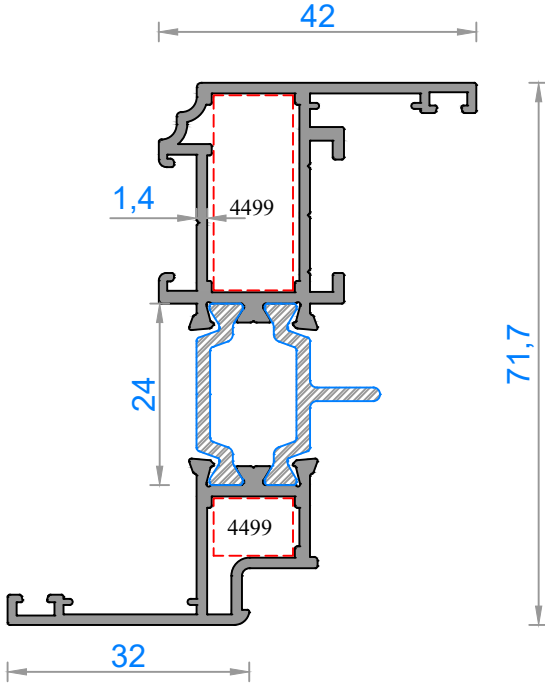
Ağırlık (kg/mt)	1,285
Statik Jx (cm ⁴)	19,15
Statik Jy (cm ⁴)	3,20


Sistem Kodu 65-4308-4309

Ağırlık (kg/mt)	1,552
Statik Jx (cm ⁴)	26,83
Statik Jy (cm ⁴)	14,75


Sistem Kodu 65-4305-4310

Ağırlık (kg/mt)	1,822
Statik Jx (cm ⁴)	33,15
Statik Jy (cm ⁴)	34,85

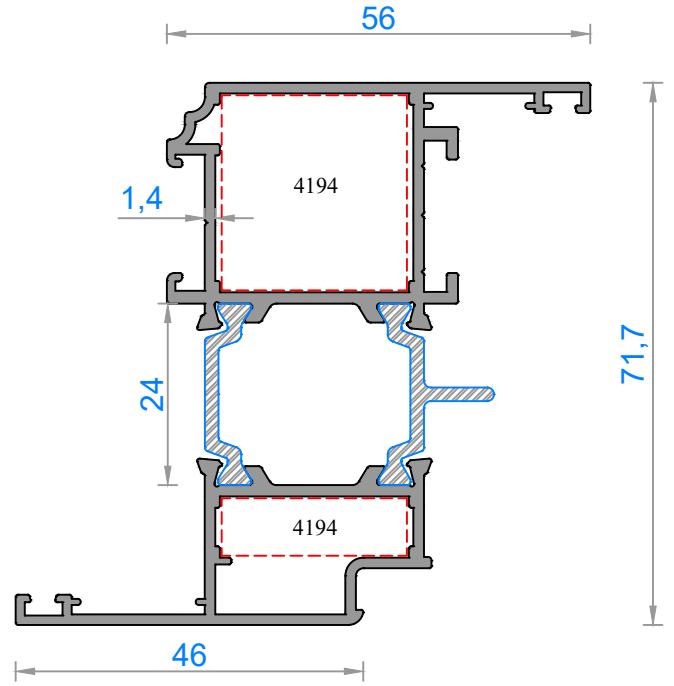


Sistem Kodu **65-4312-4313**

Ağırlık (kg/mt) **1,254**

Statik J_x (cm⁴) **27,27**

Statik J_y (cm⁴) **3,56**

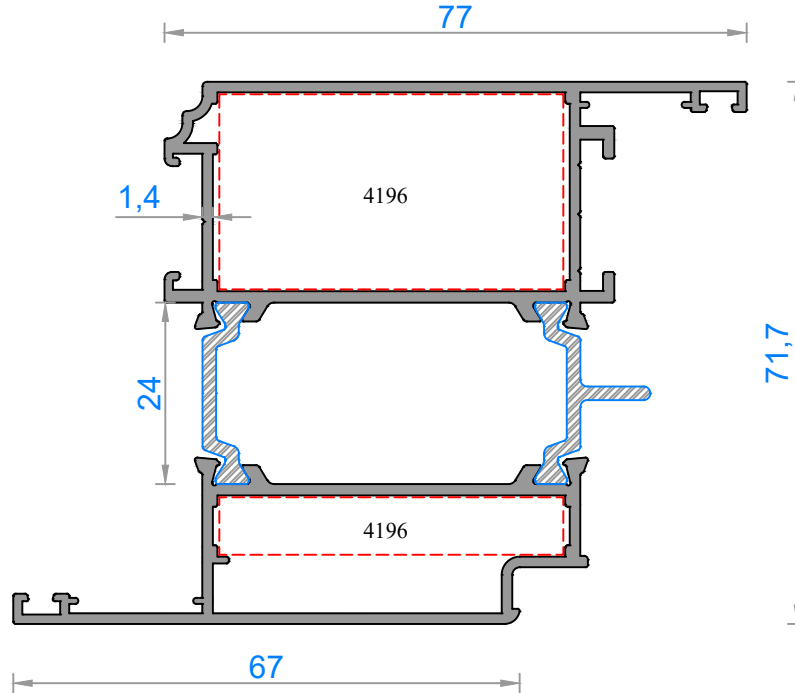


Sistem Kodu **65-4314-4315**

Ağırlık (kg/mt) **1,508**

Statik J_x (cm⁴) **34,61**

Statik J_y (cm⁴) **9,27**

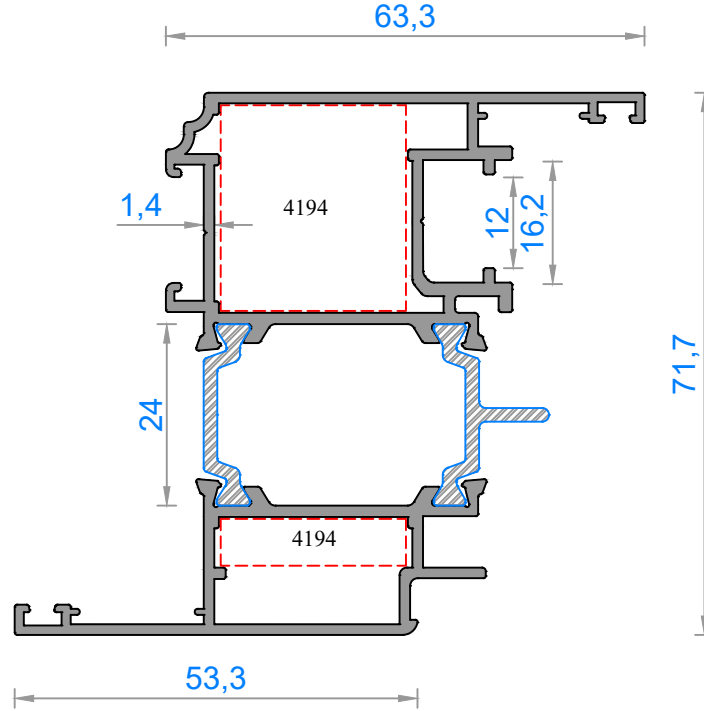
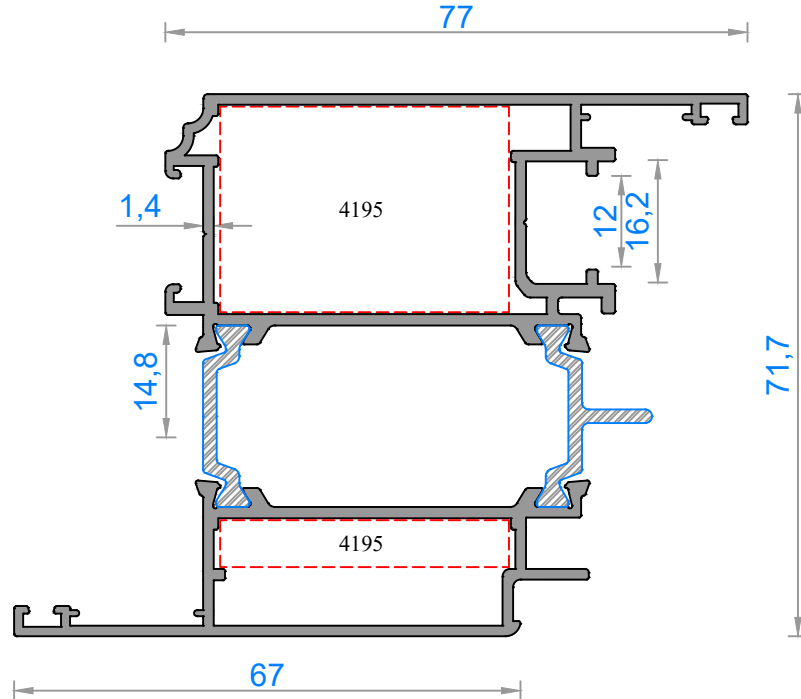


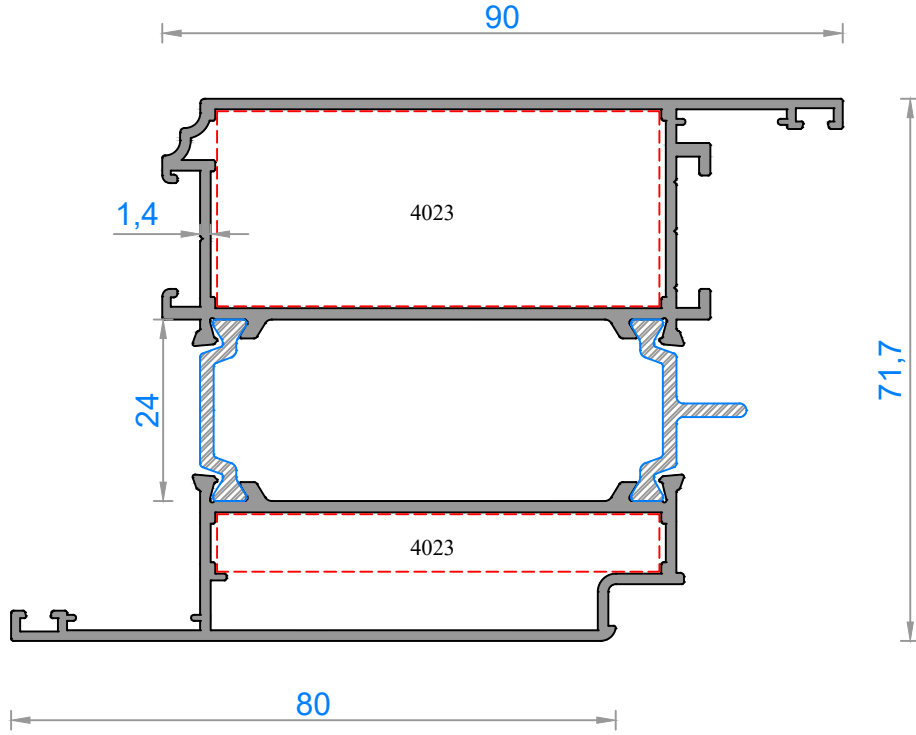
Sistem Kodu **65-4316-4317**

Ağırlık (kg/mt) **1,838**

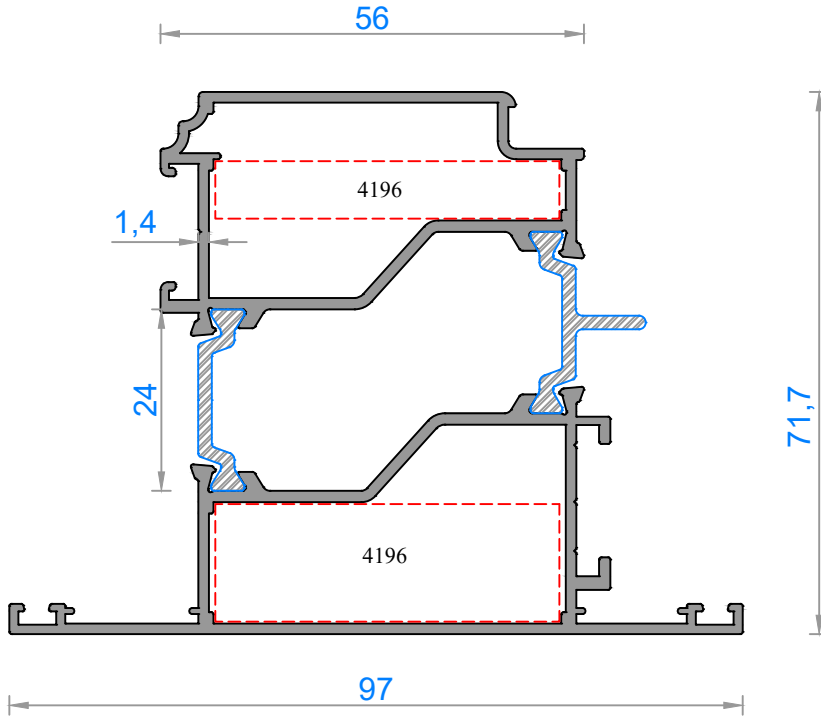
Statik J_x (cm⁴) **47,96**

Statik J_y (cm⁴) **23,98**


Sistem Kodu 65-4318-4319
Ağırlık (kg/mt) 1,684
Statik Jx (cm⁴) 39,63
Statik Jy (cm⁴) 13,20

Sistem Kodu 65-4320-4321
Ağırlık (kg/mt) 1,902
Statik Jx (cm⁴) 49,23
Statik Jy (cm⁴) 23,60

**Sistem Kodu** 65-4328-4329

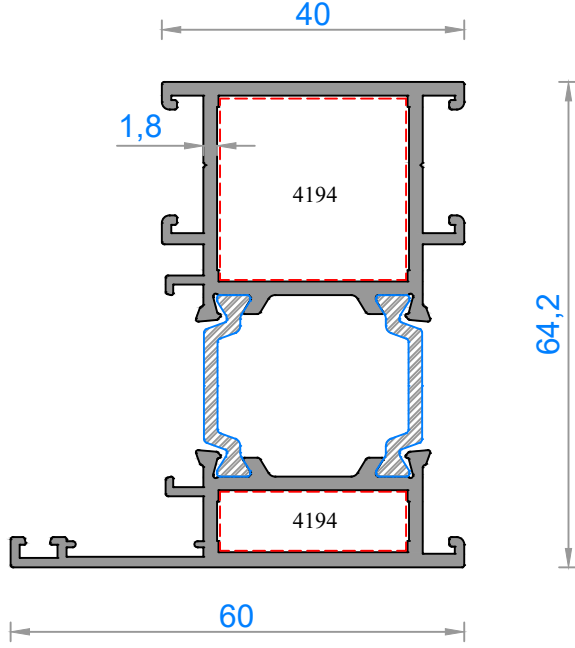
Ağırlık (kg/mt) 2,042

Statik J_x (cm⁴) 34,50Statik J_y (cm⁴) 61,26**Sistem Kodu** 65-4322-4323

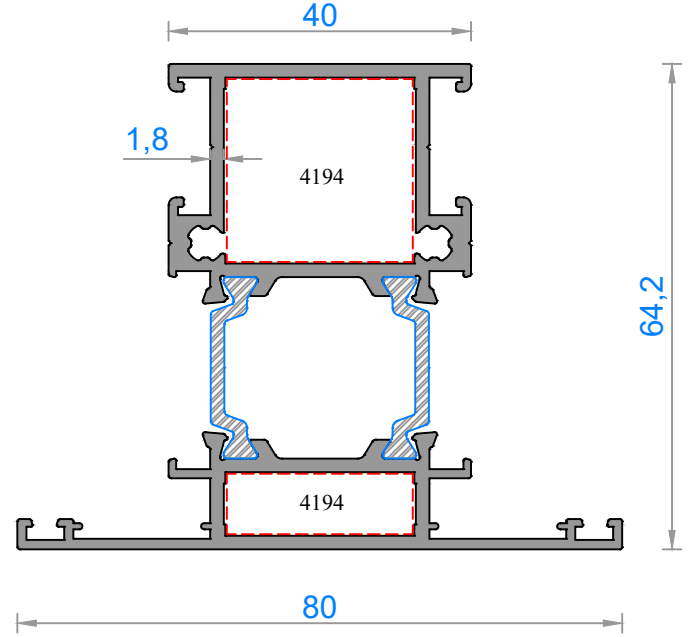
Ağırlık (kg/mt) 1,861

Statik J_x (cm⁴) 39,25Statik J_y (cm⁴) 31,19

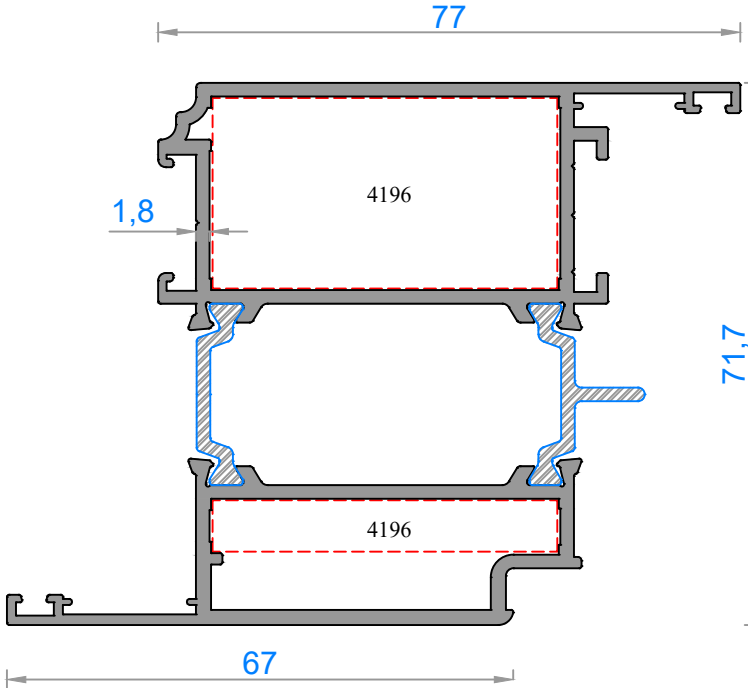
NOT: Profil ağırlıkları teoriktir, üretim sonrası ağırlıklar geçerlidir.



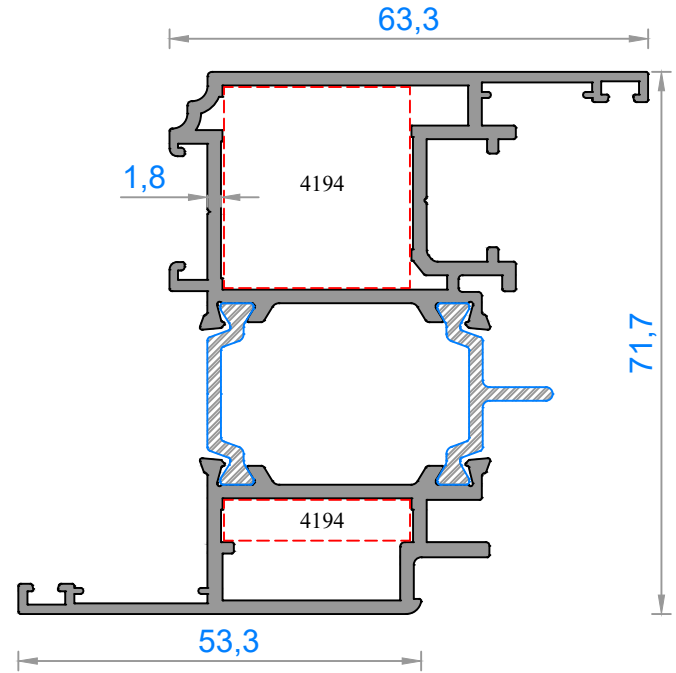
Sistem Kodu	65-4700-4701
Ağırlık (kg/mt)	1,554
Statik J_x (cm ⁴)	29,21
Statik J_y (cm ⁴)	11,72



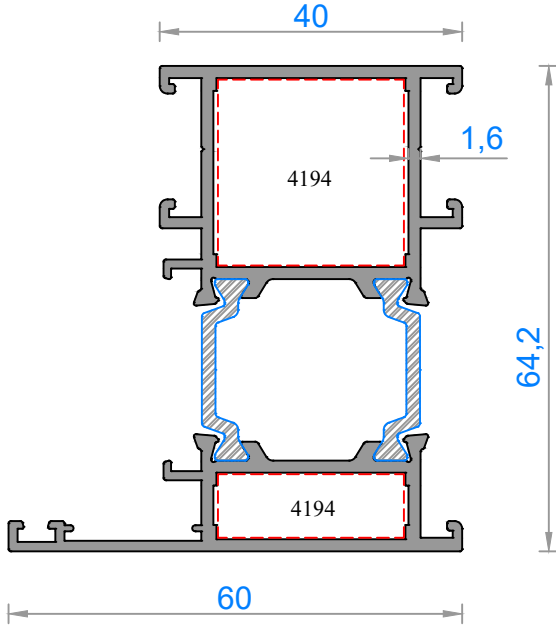
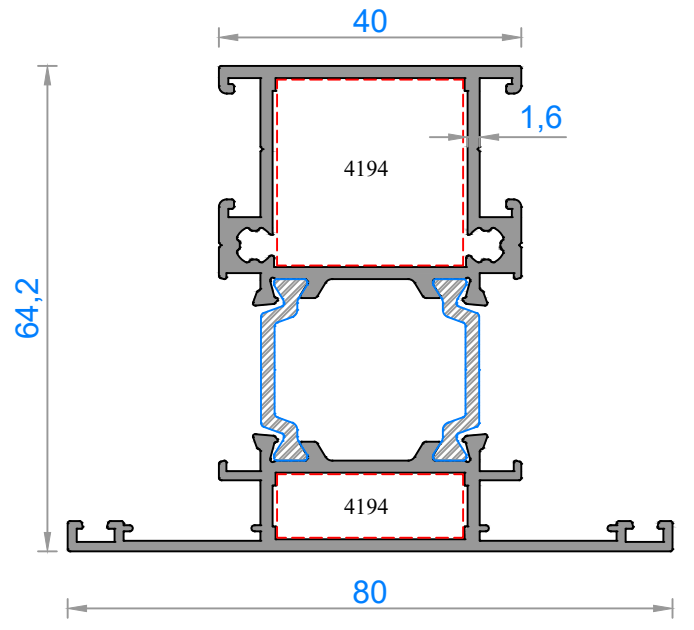
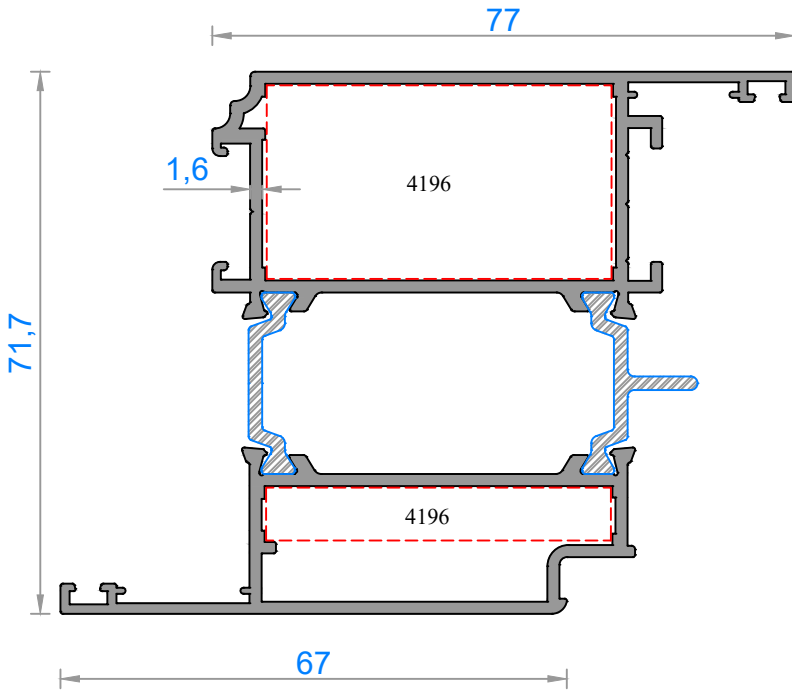
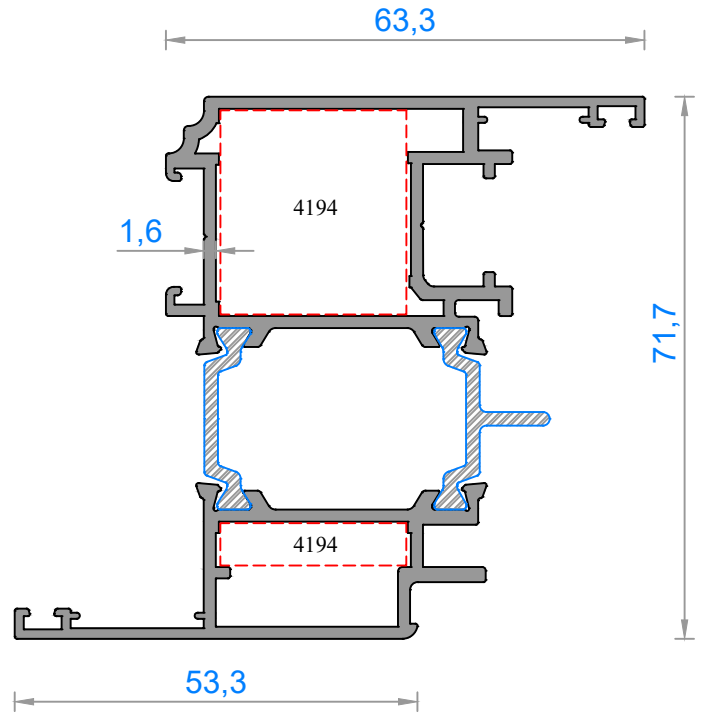
Sistem Kodu	65-4702-4703
Ağırlık (kg/mt)	1,725
Statik J_x (cm ⁴)	31,18
Statik J_y (cm ⁴)	17,17

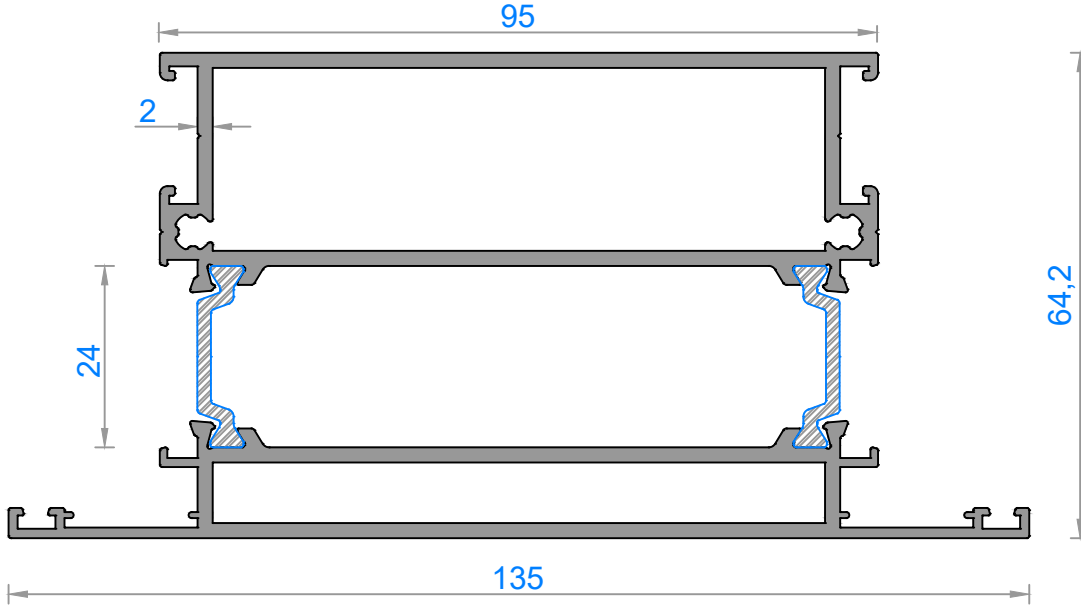


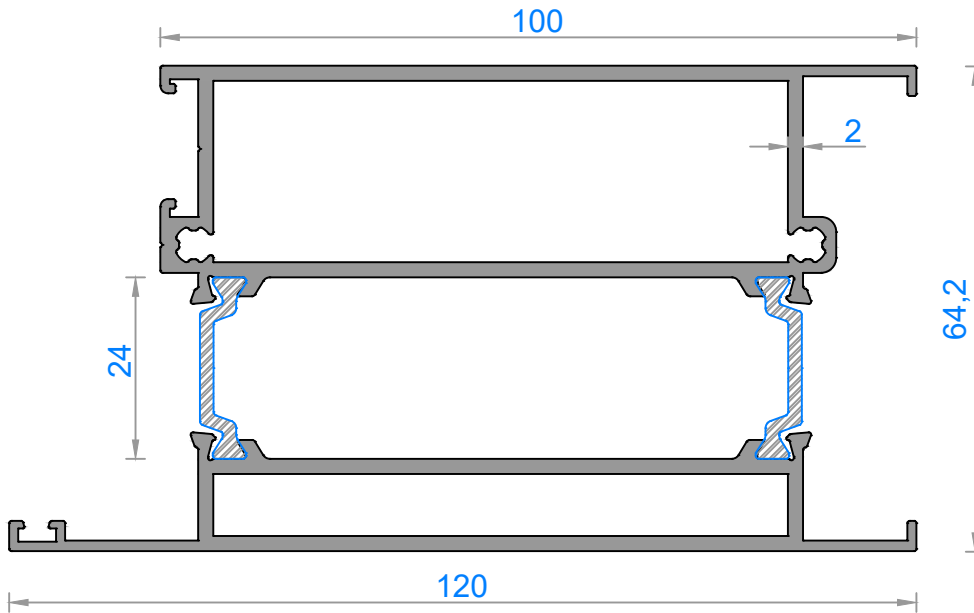
Sistem Kodu	65-4704-4705
Ağırlık (kg/mt)	2,076
Statik J_x (cm ⁴)	57,27
Statik J_y (cm ⁴)	34,07

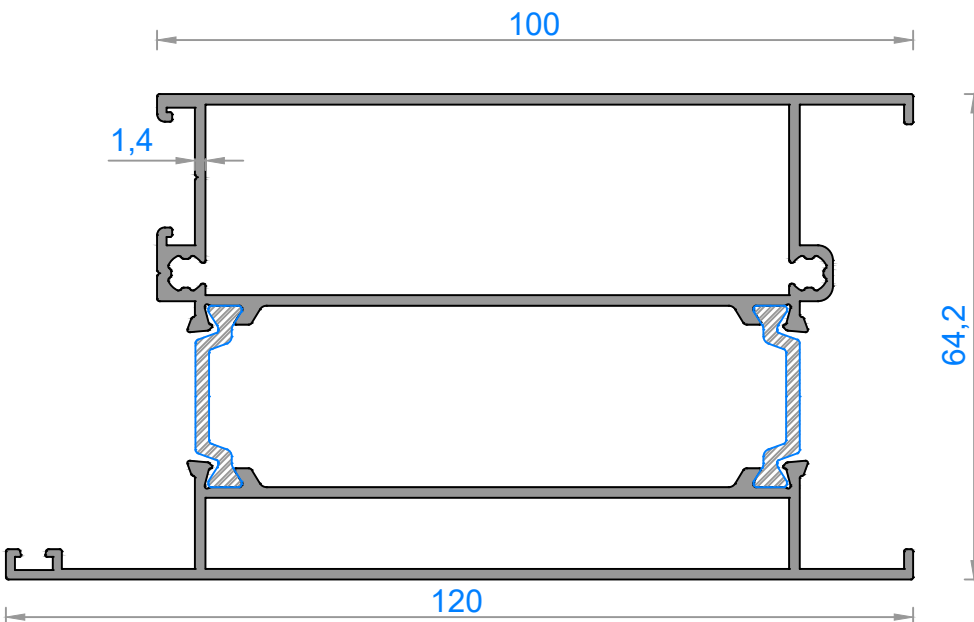


Sistem Kodu	65-4706-4707
Ağırlık (kg/mt)	1,907
Statik J_x (cm ⁴)	46,37
Statik J_y (cm ⁴)	18,89


Sistem Kodu 65-4710-4711
Ağırlık (kg/mt) 1,465
Statik Jx (cm⁴) 27,02
Statik Jy (cm⁴) 11,30

Sistem Kodu 65-4712-4713
Ağırlık (kg/mt) 1,638
Statik Jx (cm⁴) 29,23
Statik Jy (cm⁴) 16,81

Sistem Kodu 65-4714-4715
Ağırlık (kg/mt) 1,965
Statik Jx (cm⁴) 53,87
Statik Jy (cm⁴) 31,76

Sistem Kodu 65-4708-4709
Ağırlık (kg/mt) 1,819
Statik Jx (cm⁴) 44,31
Statik Jy (cm⁴) 18,49

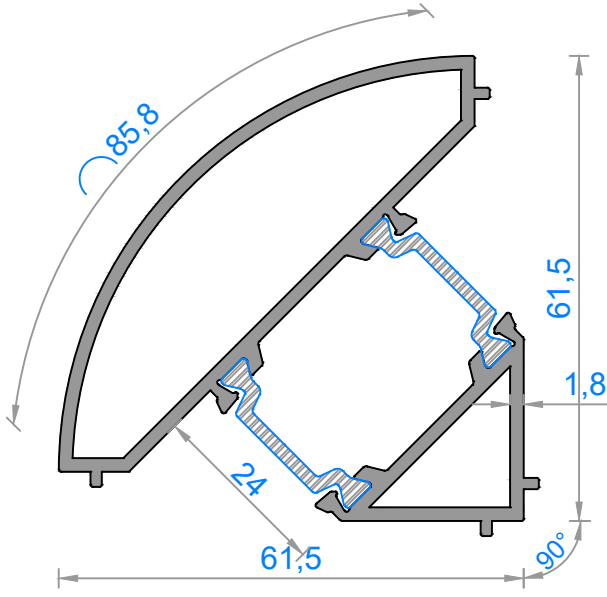
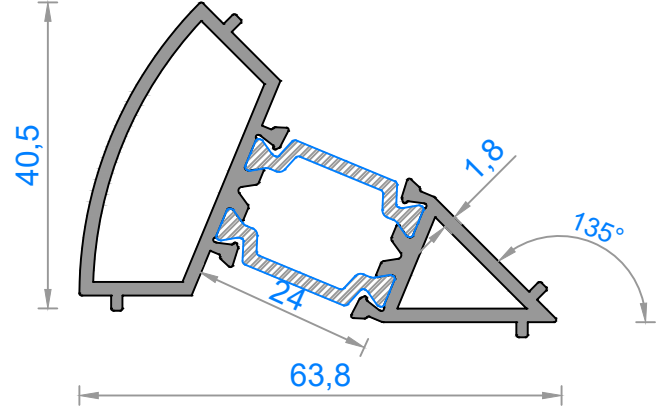
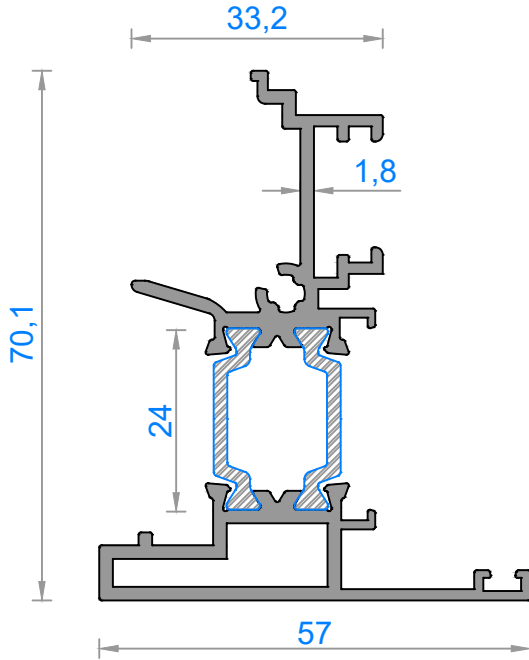
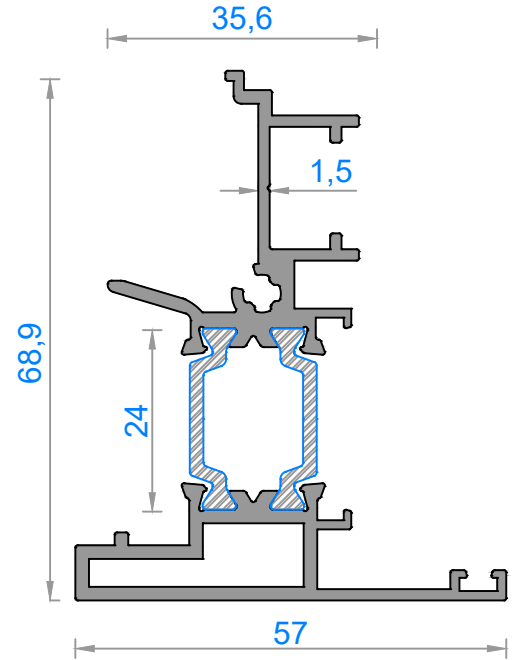

Sistem Kodu 65-4230-4231
Ağırlık (kg/mt) 2,988
Statik
Stratik Jx (cm⁴) 57,70

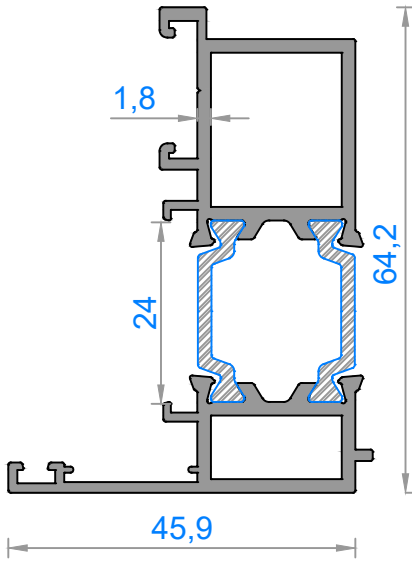
Jy (cm⁴) 117,40

Sistem Kodu 65-4228-4229
Ağırlık (kg/mt) 2,784
Statik
Stratik Jx (cm⁴) 94,14

Jy (cm⁴) 53,93

Sistem Kodu 65-5182-5183
Ağırlık (kg/mt) 2,157
Statik
Stratik Jx (cm⁴) 42,51

Jy (cm⁴) 95,84

NOT: Profil ağırlıkları teoriktir, üretim sonrası ağırlıklar geçerlidir.


Sistem Kodu 65-4378-4379
Ağırlık (kg/mt) 1,517
Statik Jx (cm⁴) 17,70
Statik Jy (cm⁴) 17,96

Sistem Kodu 65-4376-4377
Ağırlık (kg/mt) 1,113
Statik Jx (cm⁴) 3,50
Statik Jy (cm⁴) 13,42

Sistem Kodu 65-4380-4381
Ağırlık (kg/mt) 1,367
Statik Jx (cm⁴) 21,30
Statik Jy (cm⁴) 5,81

Sistem Kodu 65-4387-4381
Ağırlık (kg/mt) 1,353
Statik Jx (cm⁴) 20,70
Statik Jy (cm⁴) 5,77

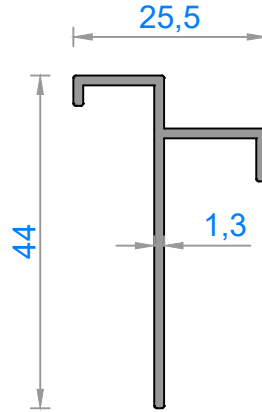


Sistem Kodu 65-4385-4386

Ağırlık (kg/mt) 1,258

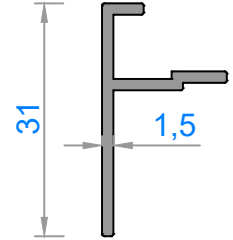
Statik Jx (cm⁴) 19,28

Statik Jy (cm⁴) 4,52



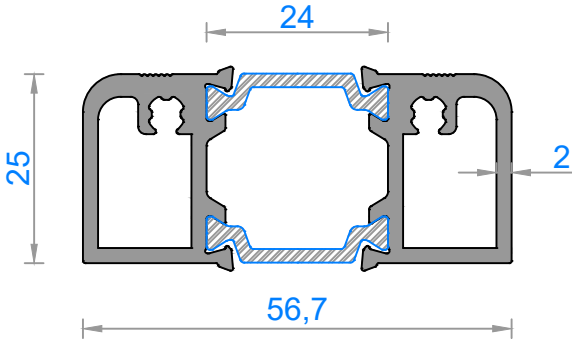
Sistem Kodu 4185

Ağırlık (kg/mt) 0,270



Sistem Kodu 4183

Ağırlık (kg/mt) 0,206

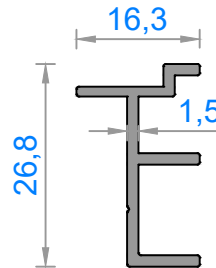


Sistem Kodu 65-4389-4389

Ağırlık (kg/mt) 1,276

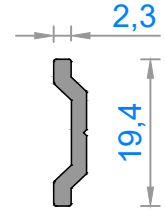
Statik Jx (cm⁴) 3,09

Statik Jy (cm⁴) 15,41



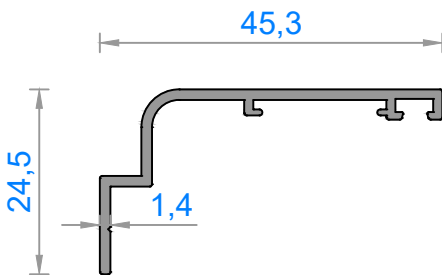
Sistem Kodu 4190

Ağırlık (kg/mt) 0,228



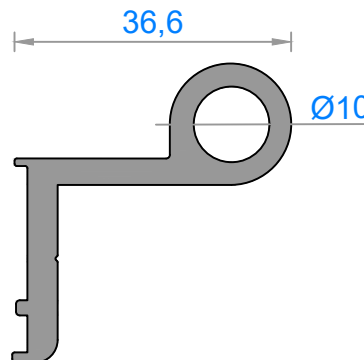
Sistem Kodu 9009

Ağırlık (kg/mt) 0,123



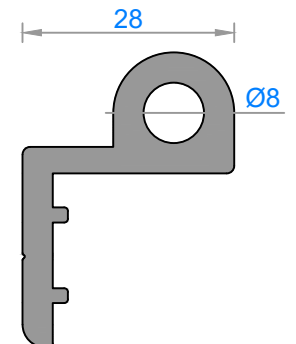
Sistem Kodu 4184

Ağırlık (kg/mt) 0,283



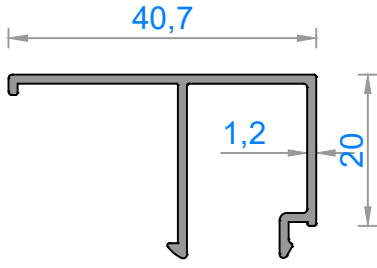
Sistem Kodu 4250

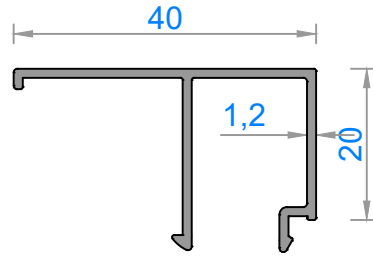
Ağırlık (kg/mt) 0,819

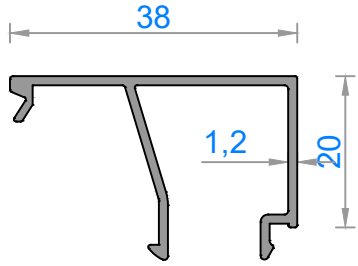


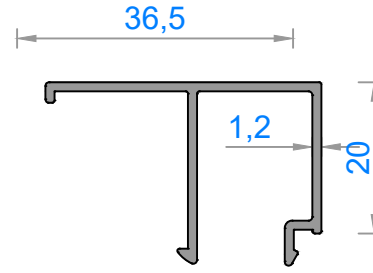
Sistem Kodu 4251

Ağırlık (kg/mt) 0,860


Sistem Kodu **4189**

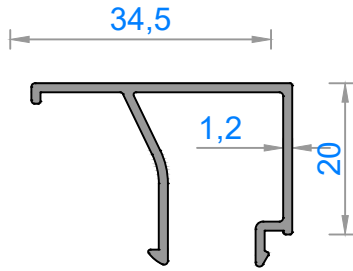
Ağırlık (kg/mt) **0,305**

Sistem Kodu **4153**

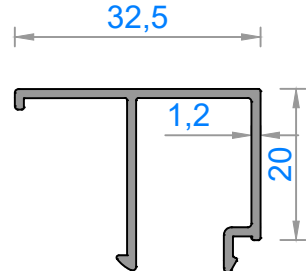
Ağırlık (kg/mt) **0,302**

Sistem Kodu **4160**

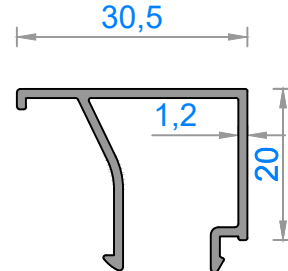
Ağırlık (kg/mt) **0,314**

Sistem Kodu **4118**

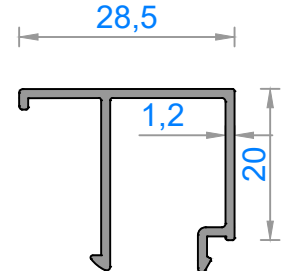
Ağırlık (kg/mt) **0,290**

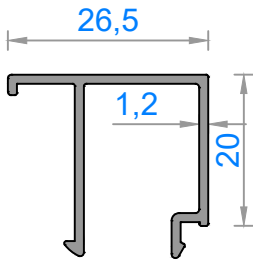
CAM ÇİTASI GLAZING BEAD	İÇ CAM FİTİLİ GLAZING GASKET	CAM KALINLIĞI GLASS THICKNESS	DIŞ CAM FİTİLİ GLAZING GASKET
4189	AYK-04	14mm	GNC-01
4153	AYK-04	14mm	GNC-01
4160	AYK-04	16mm	GNC-01
4118	AYK-04	18mm	GNC-01
4152	AYK-04	20mm	GNC-01
4119	AYK-04	22mm	GNC-01
4120	AYK-04	24mm	GNC-01
4121	AYK-04	26mm	GNC-01
4122	AYK-04	28mm	GNC-01
4151	AYK-04	30mm	GNC-01
4123	AYK-04	32mm	GNC-01
4150	AYK-04	34mm	GNC-01
4124	AYK-04	36mm	GNC-01
4125	AYK-04	38mm	GNC-01
4126	AYK-04	40mm	GNC-01
4129	AYK-04	42mm	GNC-01

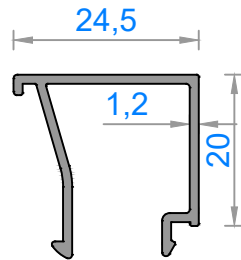

Sistem Kodu **4152**

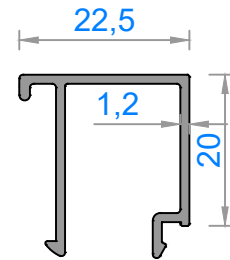
Ağırlık (kg/mt) **0,284**

Sistem Kodu **4119**

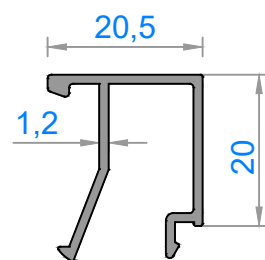
Ağırlık (kg/mt) **0,277**

Sistem Kodu **4120**

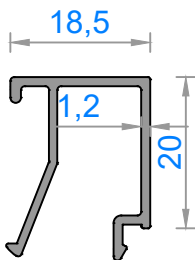
Ağırlık (kg/mt) **0,270**

Sistem Kodu **4121**

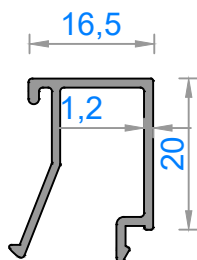
Ağırlık (kg/mt) **0,264**

Sistem Kodu **4122**

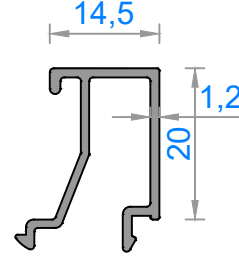
Ağırlık (kg/mt) **0,258**

Sistem Kodu **4151**

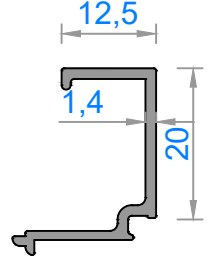
Ağırlık (kg/mt) **0,254**

Sistem Kodu **4123**

Ağırlık (kg/mt) **0,248**

Sistem Kodu **4150**

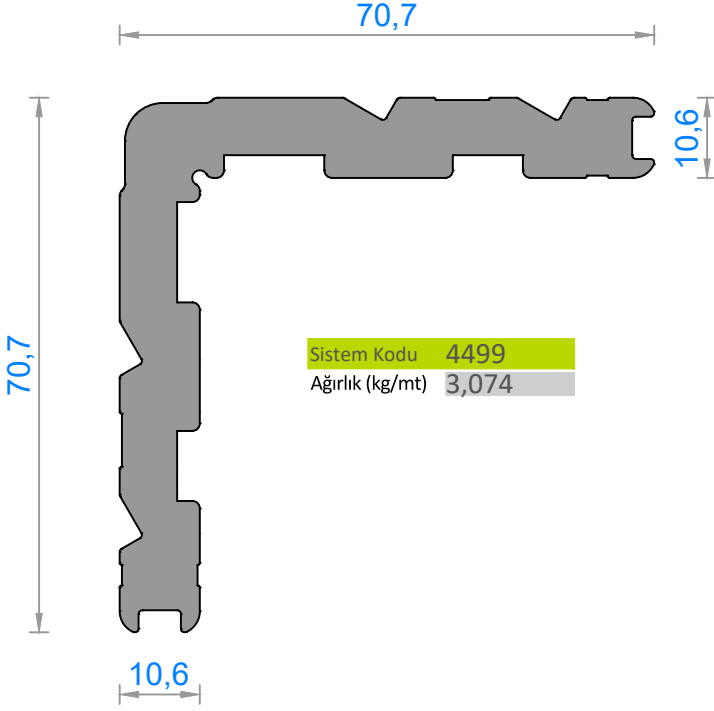
Ağırlık (kg/mt) **0,245**

Sistem Kodu **4124**


Ağırlık (kg/mt) **0,230**

Sistem Kodu **4125**

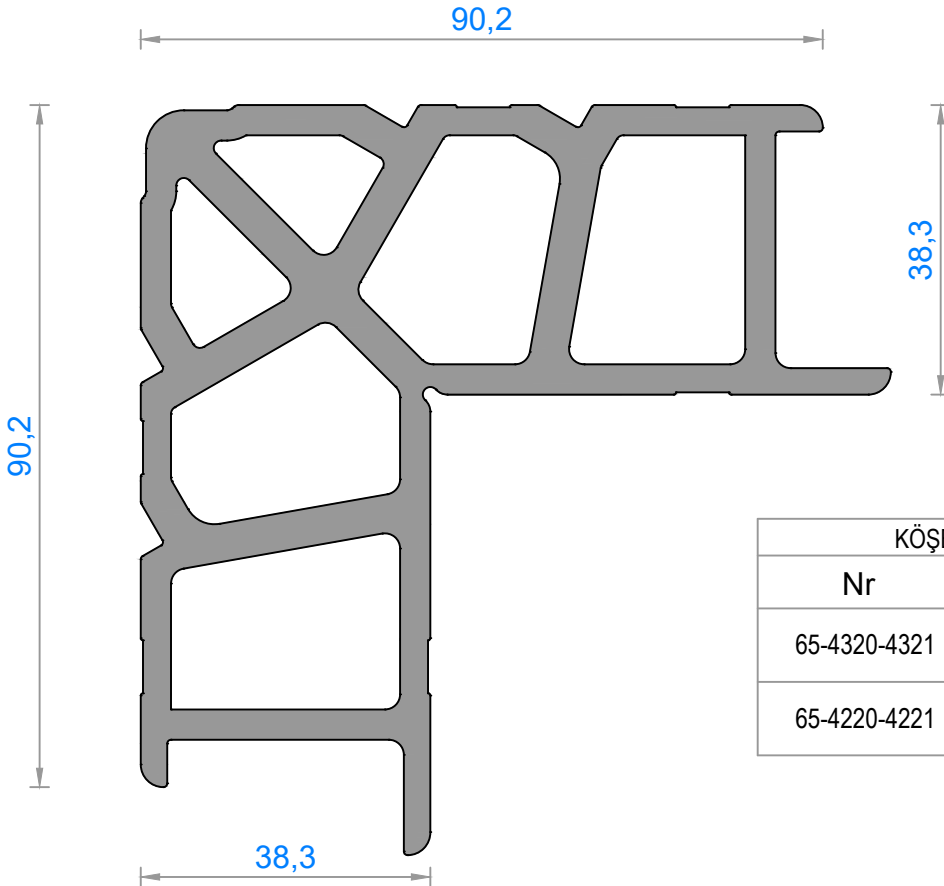
Ağırlık (kg/mt) **0,223**

Sistem Kodu **4126**


Ağırlık (kg/mt) **0,228**

Sistem Kodu **4129**

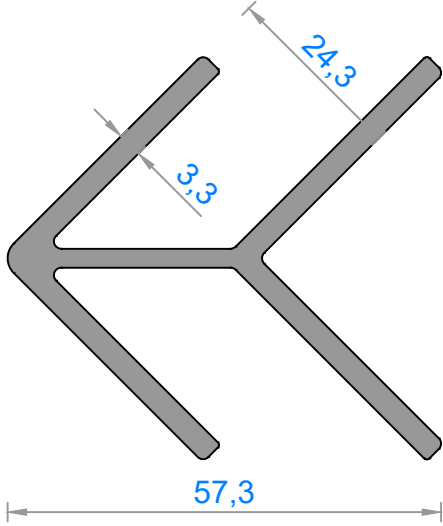
Ağırlık (kg/mt) **0,197**



KÖŞE TAKOZLARI (CORNER JOINT)			
Nr	 L m	AKS. KODU ACS. CODE	KESİM ÖLÇÜSÜ CUTTING SIZE
65-4300-4301	4499	4499-24,8	24,8 mm
	4499	4499-8,6	8,6 mm
65-4200-4201	4499	4499-23,7	23,7 mm
	4499	4499-7,5	7,5 mm
65-4312-4313	4499	4499-25,8	25,8 mm
	4499	4499-7,6	7,6 mm
65-4212-4213	4499	4499-24,7	24,7 mm
	4499	4499-6,5	6,5 mm
65-4306-4307	4499	4499-24,9	24,9 mm
	4499	4499-8,7	8,7 mm
65-4206-4207	4499	4499-23,7	23,7 mm
	4499	4499-7,5	7,5 mm





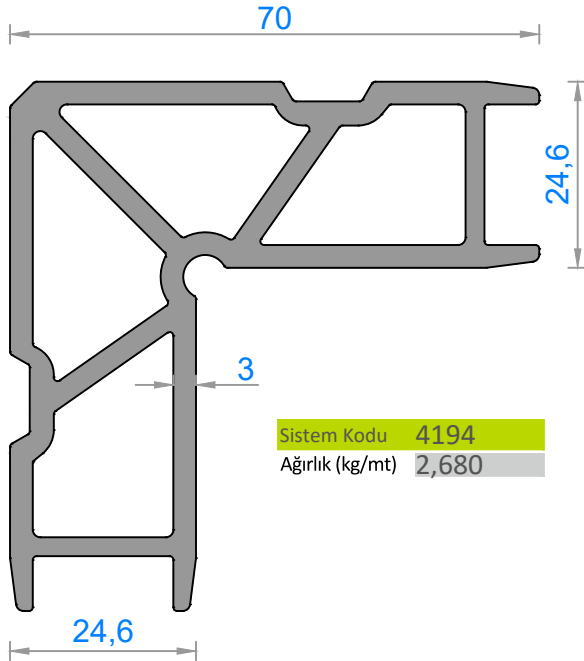
KÖŞE TAKOZLARI (CORNER JOINT)			
Nr	 L m	AKS. KODU ACS. CODE	KESİM ÖLÇÜSÜ CUTTING SIZE
65-4320-4321	4195	4195-27,2	27,2 mm
	4195	4195-6,2	6,2 mm
65-4220-4221	4195	4195-26,1	26,1 mm
	4195	4195-5,1	5,1 mm



Sistem Kodu **373**
Ağırlık (kg/mt) **1,447**



KÖŞE TAKOZLARI (CORNER JOINT)

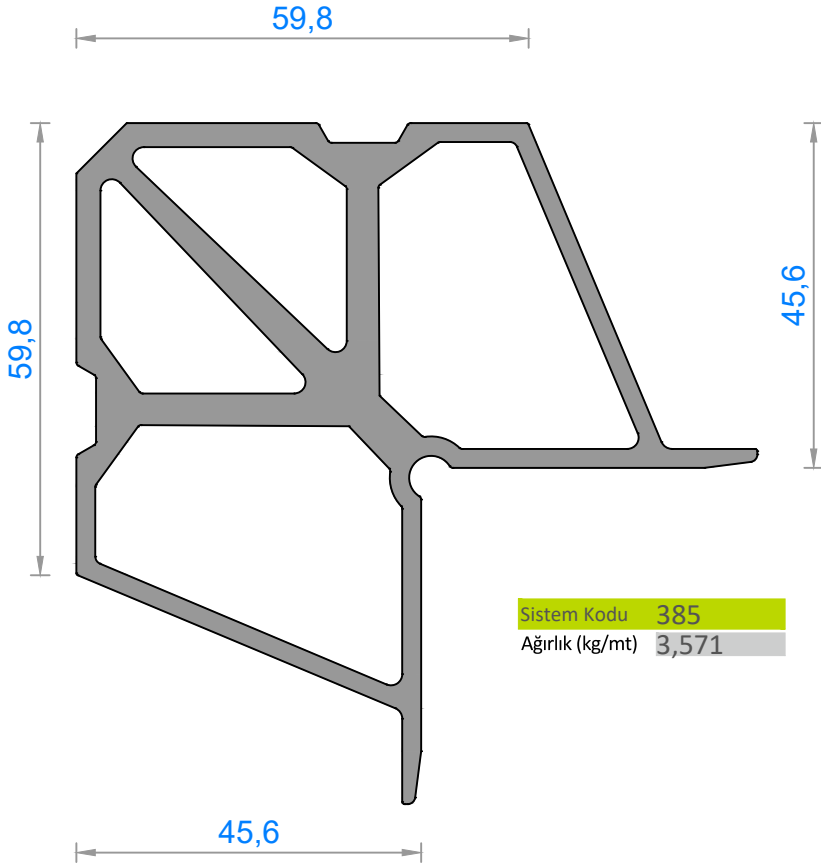
Nr	 L m	 AKS. KODU ACS. CODE	KESİM ÖLÇÜSÜ CUTTING SIZE
65-4302-4303	373	373-24,8	24,8 mm
	373	373-8,6	8,6 mm
65-4202-4203	373	373-23,7	23,7 mm
	373	373-7,5	7,5 mm
65-4314-4315	373	373-25,8	25,8 mm
	373	373-7,6	7,6 mm
65-4214-4215	373	373-24,7	24,7 mm
	373	373-6,5	6,5 mm
65-4318-4319	373	373-27,2	27,2 mm
	373	373-6,2	6,2 mm
65-4218-4219	373	373-26,1	26,1 mm
	373	373-5,1	5,1 mm
65-4308-4309	373	373-26,1	26,1 mm
	373	373-5,1	5,1 mm
65-4208-4209	373	373-23,7	23,7 mm
	373	373-7,5	7,5 mm
65-4700-4701	373	373-24	24,2 mm
	373	373-7,8	7,8 mm
65-4702-4703	373	373-24,2	24,2 mm
	373	373-8	8 mm
65-4706-4707	373	373-26,6	26,6 mm
	373	373-5,4	5,4 mm
65-4708-4709	373	373-27	27 mm
	373	373-5,6	5,6 mm





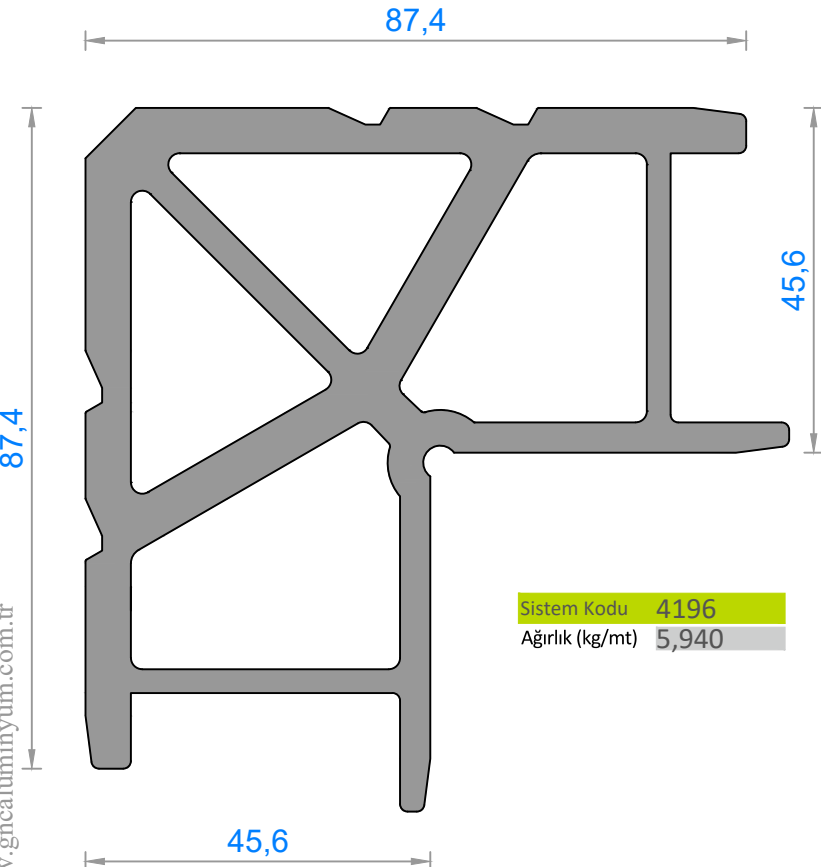
Sistem Kodu **4194**
Ağırlık (kg/mt) **2,680**



KÖŞE TAKOZLARI (CORNER JOINT)

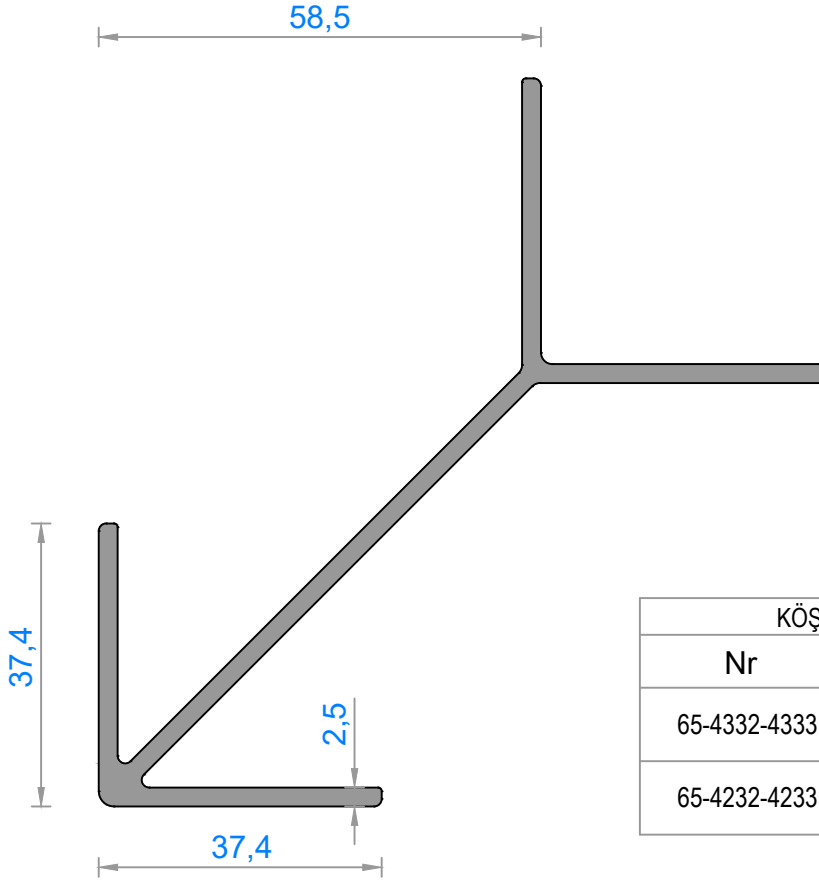
Nr	 L m	 AKS. KODU ACS. CODE	KESİM ÖLÇÜSÜ CUTTING SIZE
65-4302-4303	4194	4194-24,8	24,8 mm
	4194	4194-8,6	8,6 mm
65-4202-4203	4194	4194-23,7	23,7 mm
	4194	4194-7,5	7,5 mm
65-4314-4315	4194	4194-25,8	25,8 mm
	4194	4194-7,6	7,6 mm
65-4214-4215	4194	4194-24,7	24,7 mm
	4194	4194-6,5	6,5 mm
65-4318-4319	4194	4194-27,2	27,2 mm
	4194	4194-6,2	6,2 mm
65-4218-4219	4194	4194-26,1	26,1 mm
	4194	4194-5,1	5,1 mm
65-4308-4309	4194	4194-26,1	26,1 mm
	4194	4194-5,1	5,1 mm
65-4208-4209	4194	4194-23,7	23,7 mm
	4194	4194-7,5	7,5 mm
65-4700-4701	4194	4194-24	24,2 mm
	4194	4194-7,8	7,8 mm
65-4702-4703	4194	4194-24,2	24,2 mm
	4194	4194-8	8 mm
65-4706-4707	4194	4194-26,6	26,6 mm
	4194	4194-5,4	5,4 mm
65-4708-4709	4194	4194-27	27 mm
	4194	4194-5,6	5,6 mm





KÖŞE TAKOZLARI (CORNER JOINT)			
Nr	 L m	 AKS. KODU ACS. CODE	KEŞİM ÖLÇÜSÜ CUTTING SIZE
65-4304-4311	385	385-24,8	24,8 mm
	385	385-8,6	8,6 mm
65-4204-4205	385	385-23,7	23,7 mm
	385	385-7,5	7,5 mm
65-4316-4317	385	385-25,8	25,8 mm
	385	385-7,6	7,6 mm
65-4216-4217	385	385-24,7	24,7 mm
	385	385-6,5	6,5 mm
65-4305-4310	385	385-24,9	24,9 mm
	385	385-8,7	8,7 mm
65-4205-4210	385	385-23,7	23,7 mm
	385	385-7,5	7,5 mm
65-4304-4330	385	385-24,8	24,8 mm
	385	385-23,6	23,6 mm
65-4322-4323	385	385-7,6	7,6 mm
	385	385-15,55	15,55 mm
65-4222-4223	385	385-6,5	6,5 mm
	385	385-14,5	14,5 mm
65-4704-4705	385	385-25,2	25,2 mm
	385	385-6,8	6,8 mm

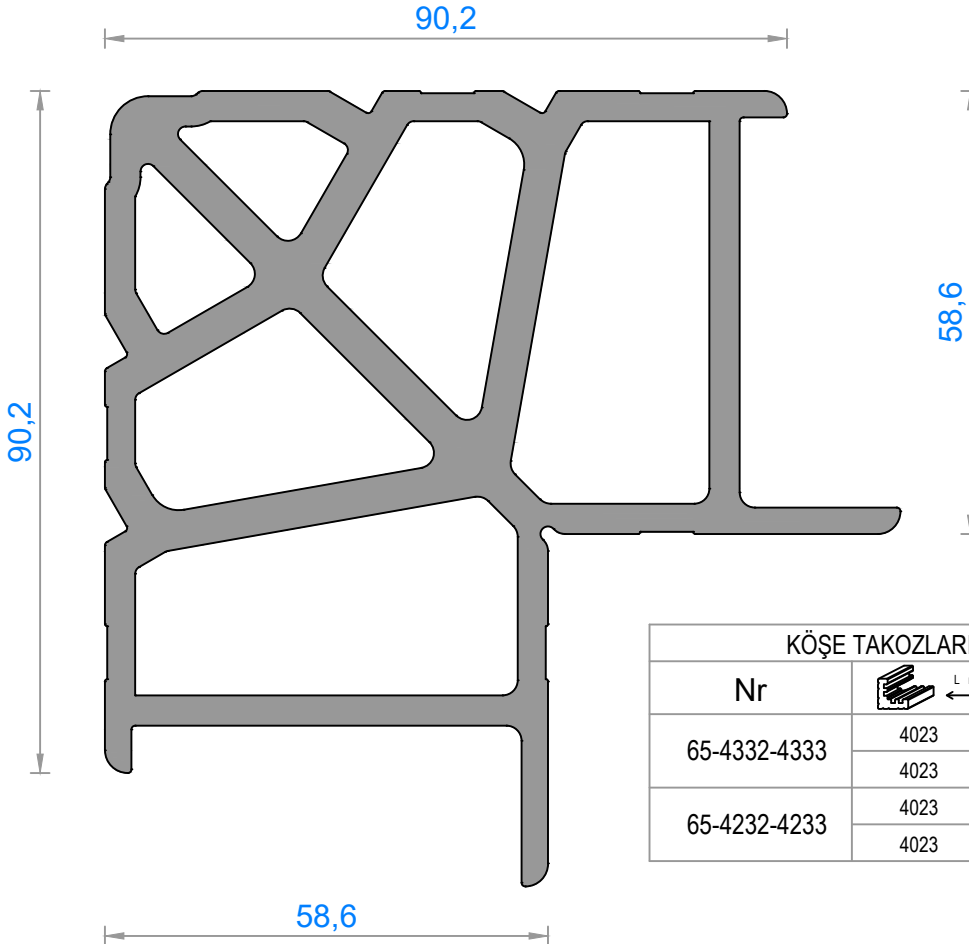


KÖŞE TAKOZLARI (CORNER JOINT)			
Nr	 L m	 AKS. KODU ACS. CODE	KEŞİM ÖLÇÜSÜ CUTTING SIZE
65-4304-4311	4196	4196-24,8	24,8 mm
	4196	4196-8,6	8,6 mm
65-4204-4205	4196	4196-23,7	23,7 mm
	4196	4196-7,5	7,5 mm
65-4316-4317	4196	4196-25,8	25,8 mm
	4196	4196-7,6	7,6 mm
65-4216-4217	4196	4196-24,7	24,7 mm
	4196	4196-6,5	6,5 mm
65-4305-4310	4196	4196-24,9	24,9 mm
	4196	4196-8,7	8,7 mm
65-4205-4210	4196	4196-23,7	23,7 mm
	4196	4196-7,5	7,5 mm
65-4304-4330	4196	4196-24,8	24,8 mm
	4196	4196-23,6	23,6 mm
65-4322-4323	4196	4196-7,6	7,6 mm
	4196	4196-15,55	15,55 mm
65-4222-4223	4196	4196-6,5	6,5 mm
	4196	4196-14,5	14,5 mm
65-4704-4705	4196	4196-25,2	25,2 mm
	4196	4196-6,8	6,8 mm




Sistem Kodu **386**

Ağırlık (kg/mt) **1,528**
KÖŞE TAKOZLARI (CORNER JOINT)

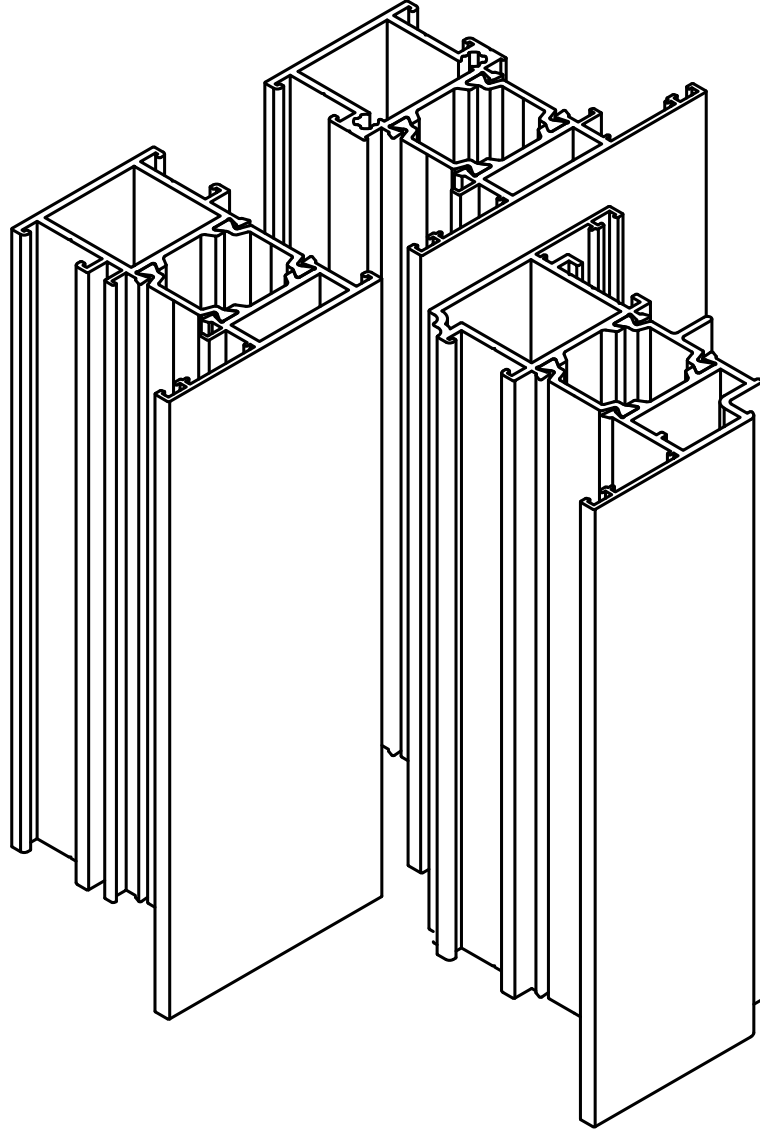
Nr	 L m	 AKS. KODU ACS. CODE	KESİM ÖLÇÜSÜ CUTTING SIZE
65-4332-4333	386	386-25,8	25,8 mm
	386	386-7,6	7,6 mm
65-4232-4233	386	386-24,7	24,7 mm
	386	386-6,5	6,5 mm


Sistem Kodu **4023**

Ağırlık (kg/mt) **6,750**
KÖŞE TAKOZLARI (CORNER JOINT)

Nr	 L m	 AKS. KODU ACS. CODE	KESİM ÖLÇÜSÜ CUTTING SIZE
65-4332-4333	4023	4023-25,8	25,8 mm
	4023	4023-7,6	7,6 mm
65-4232-4233	4023	4023-24,7	24,7 mm
	4023	4023-6,5	6,5 mm

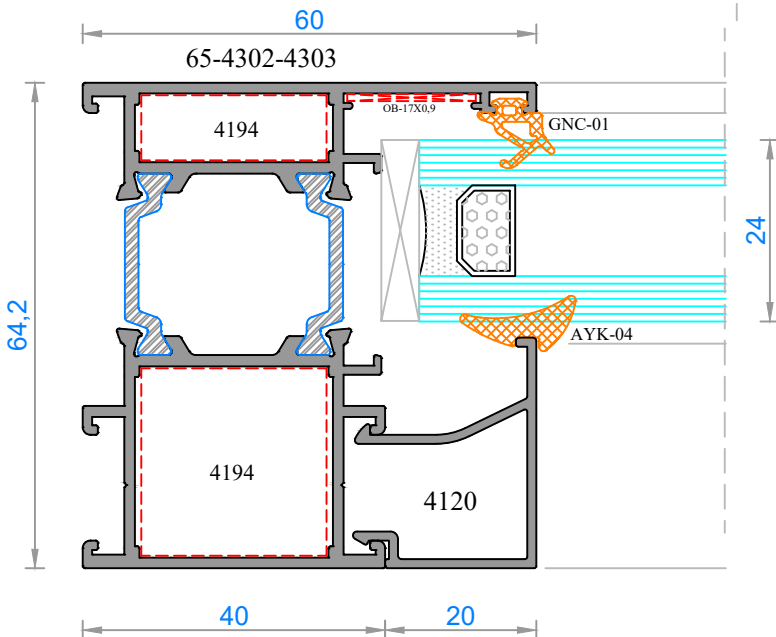
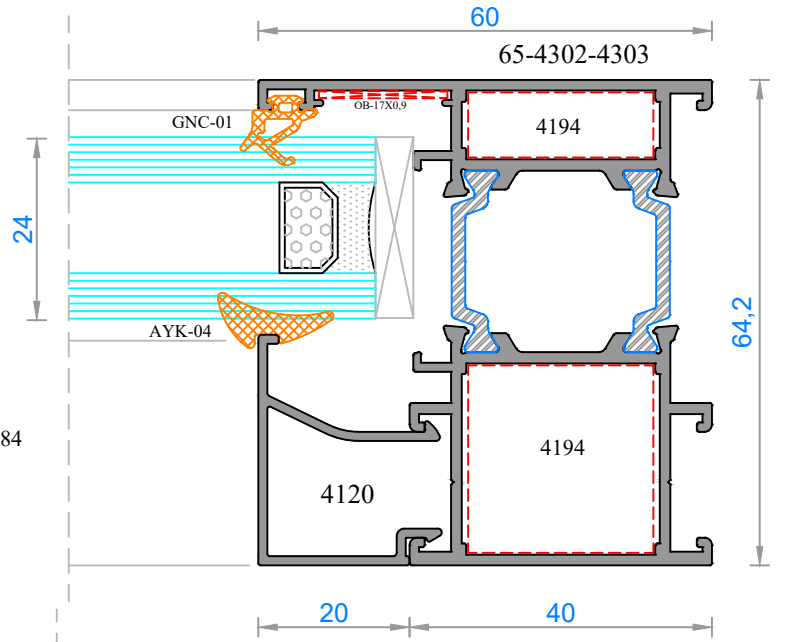
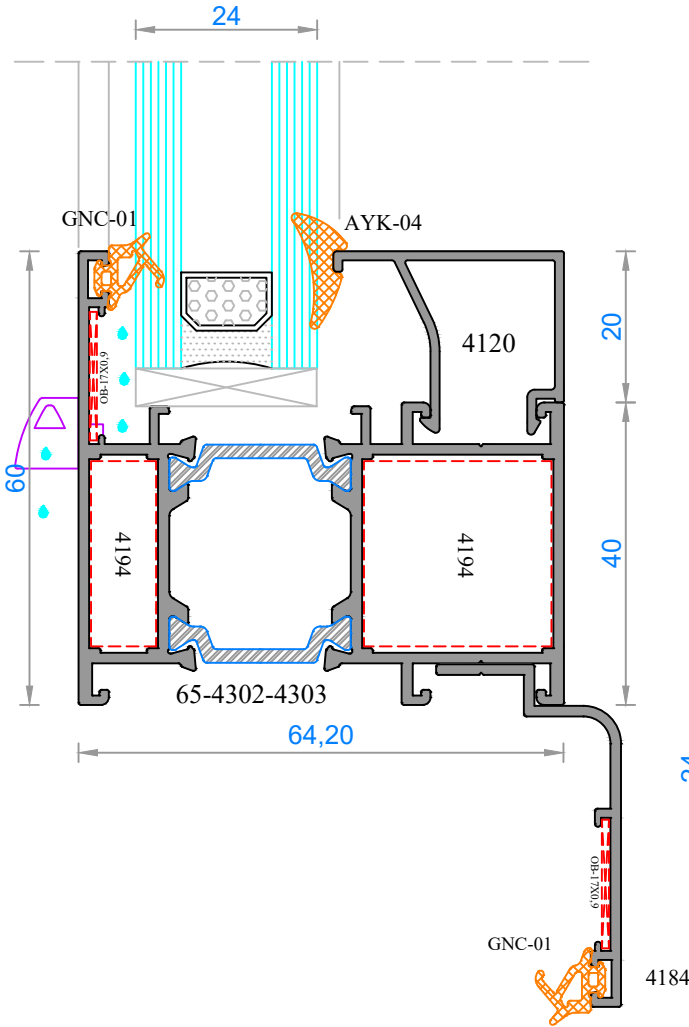
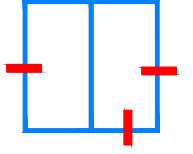
NOT: Profil ağırlıkları teoriktir, üretim sonrası ağırlıklar geçerlidir.

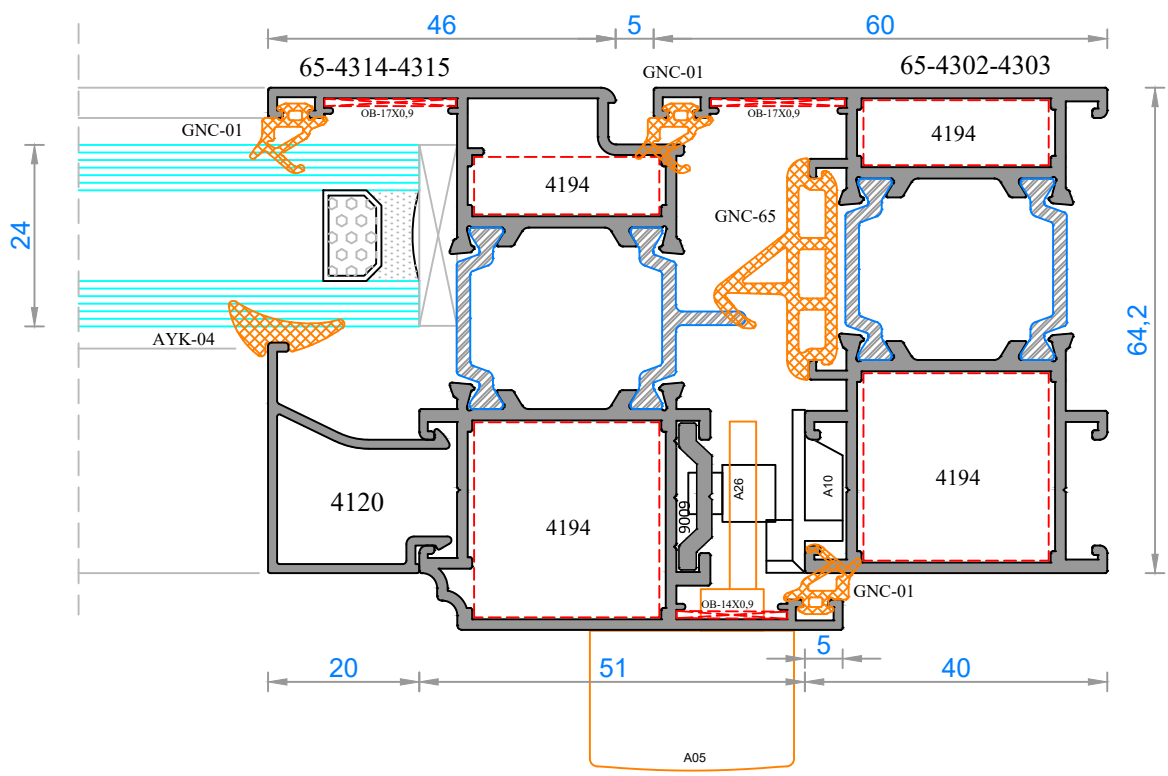
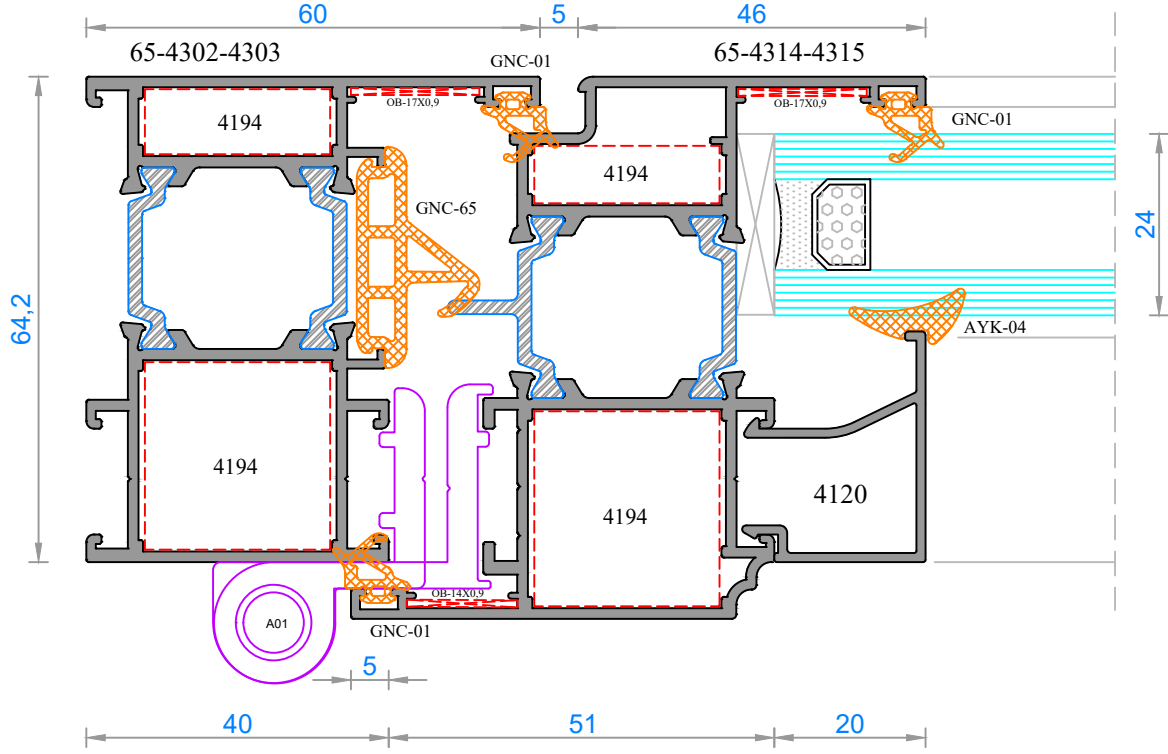
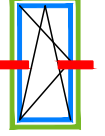


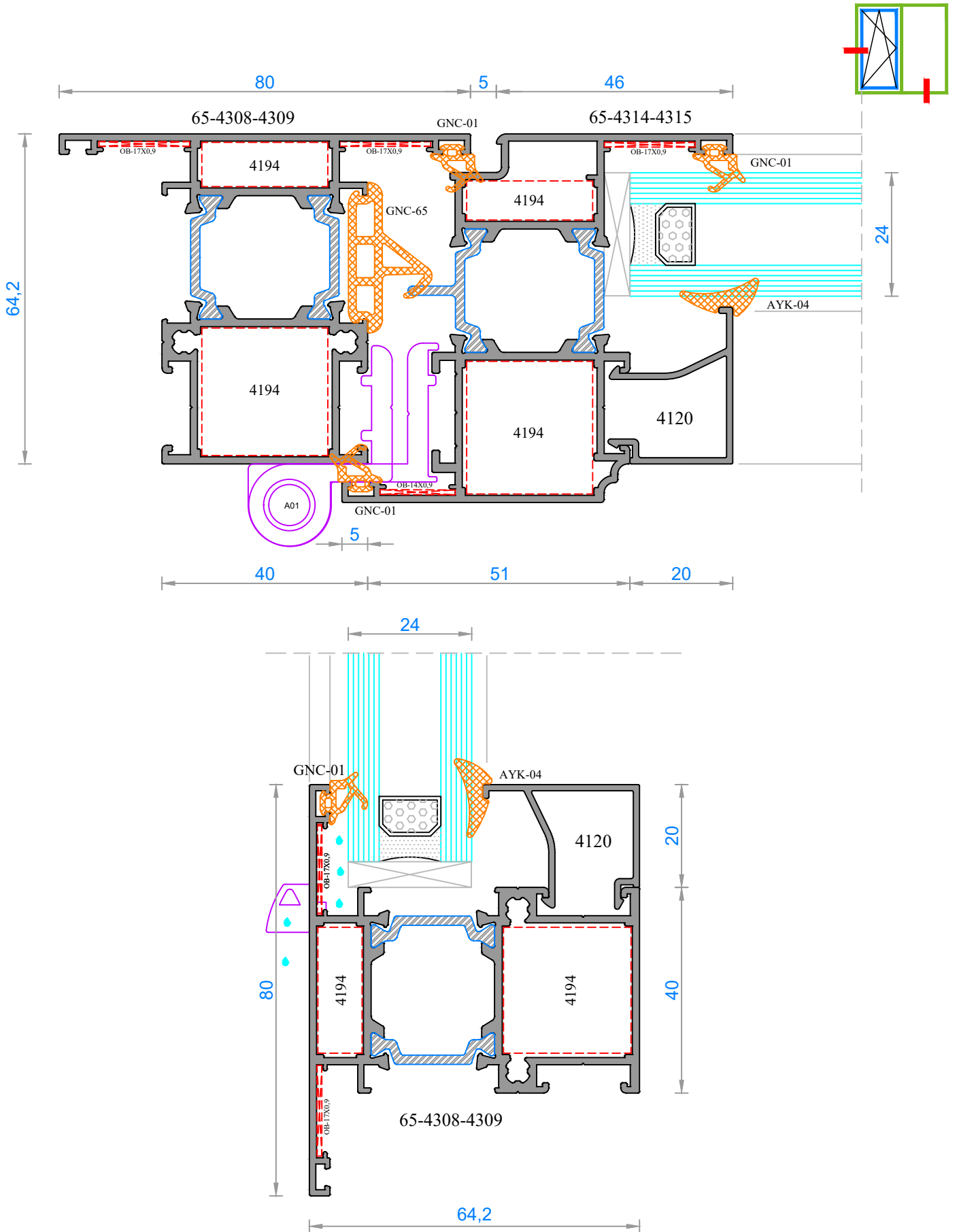
FAUSTO MİMARİ SİSTEMLER

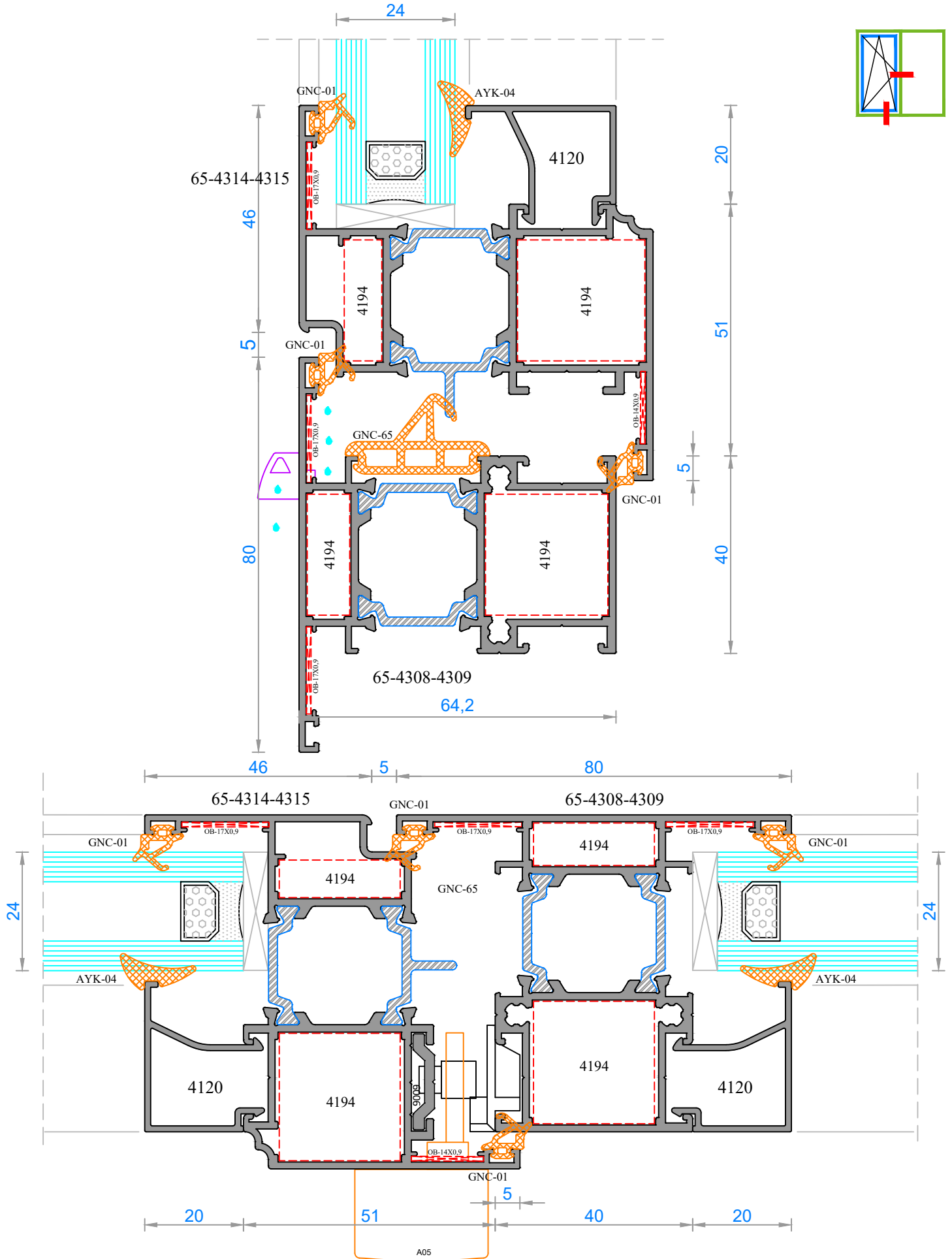
65T - SİSTEM DETAYLARI

65T - SYSTEM DETAILS

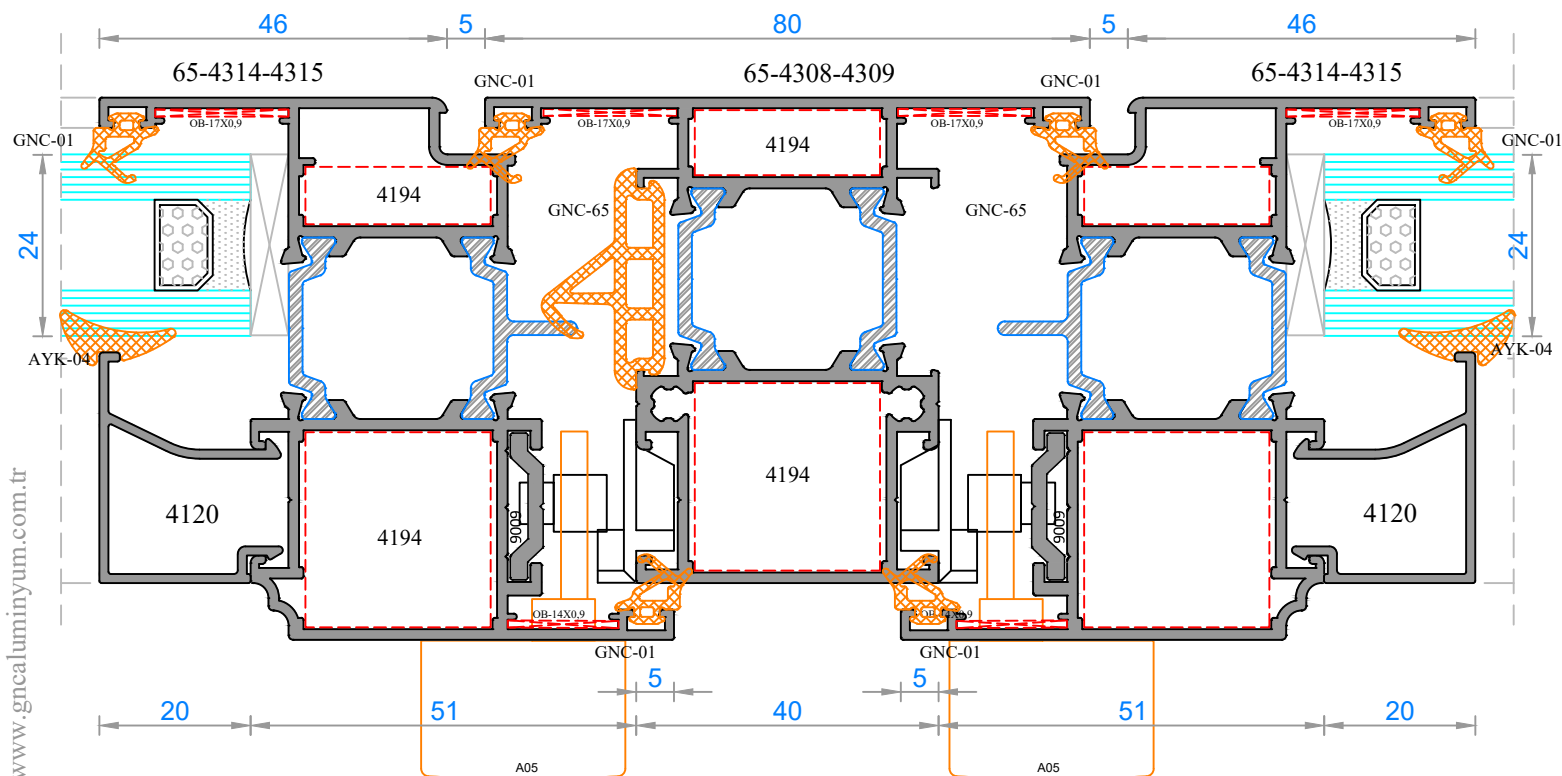
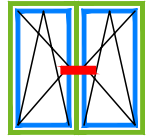
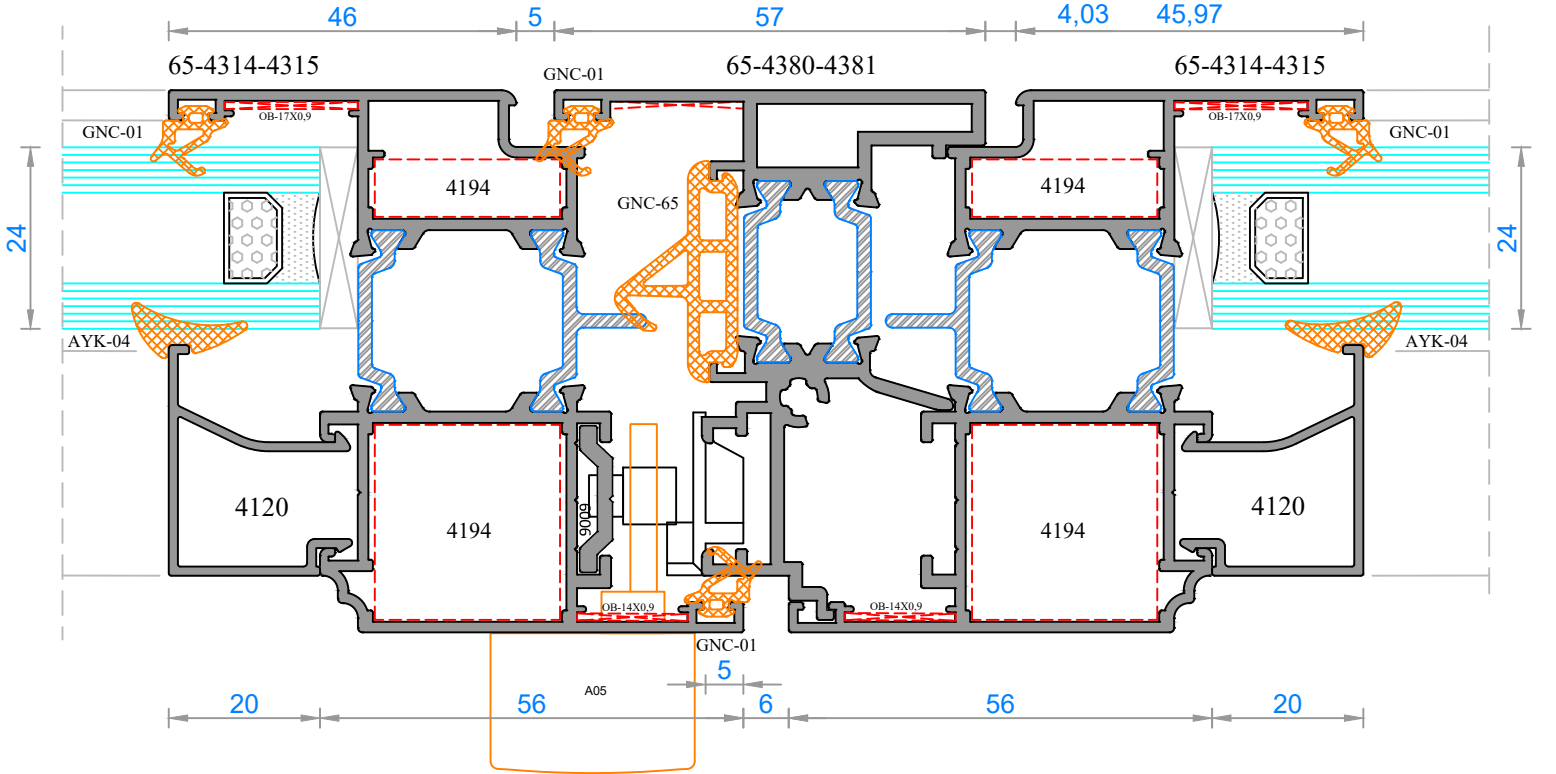




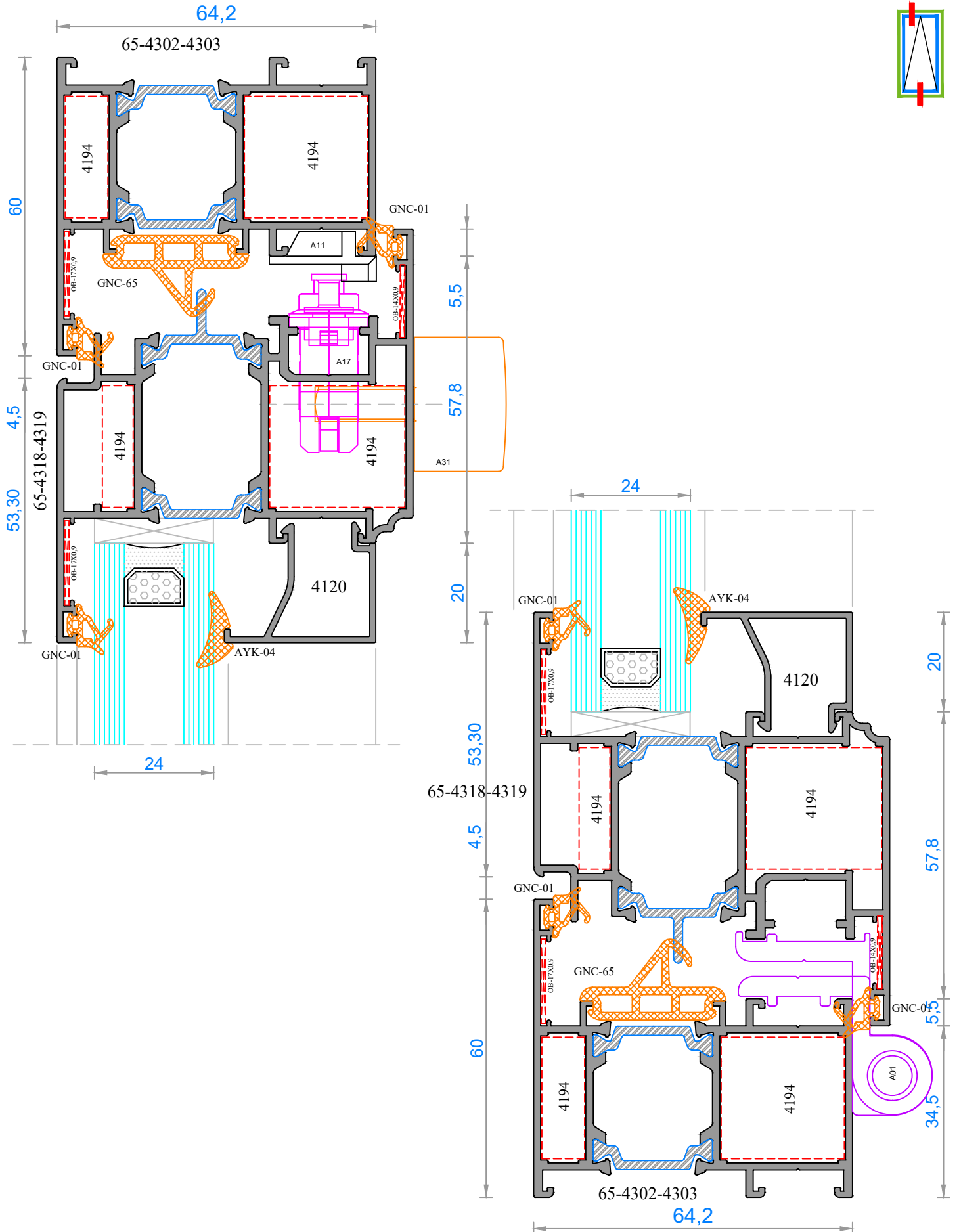


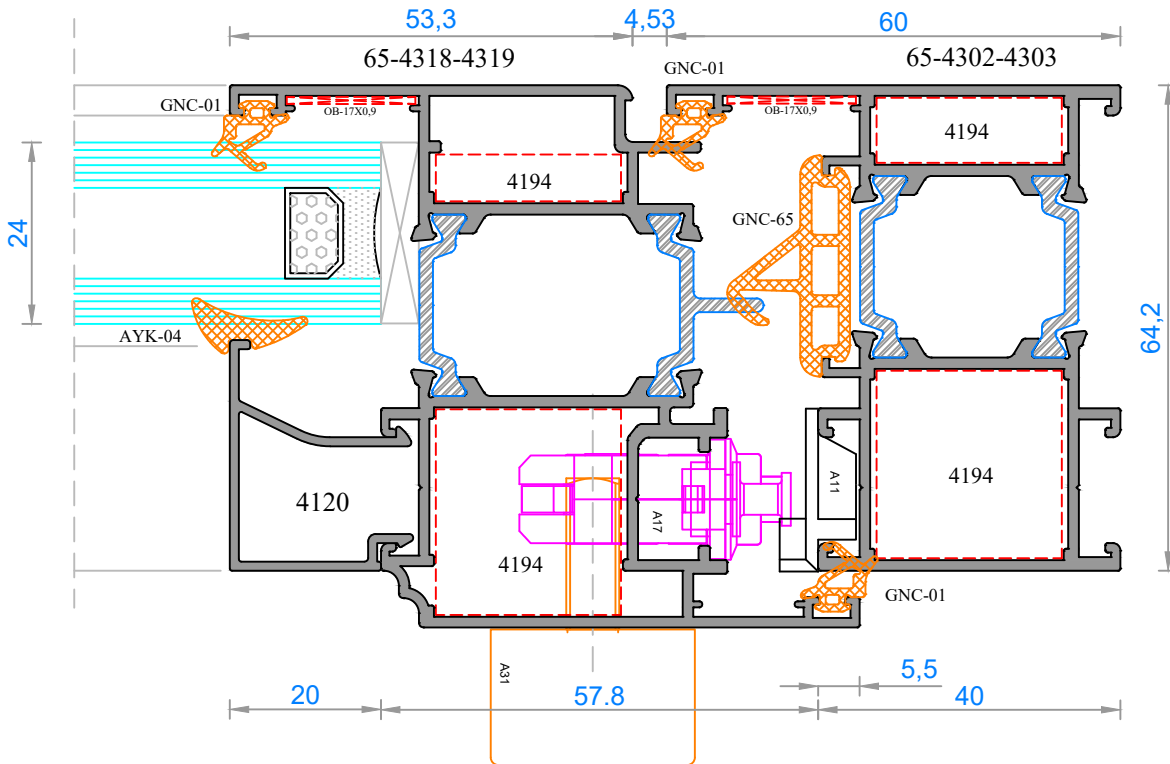
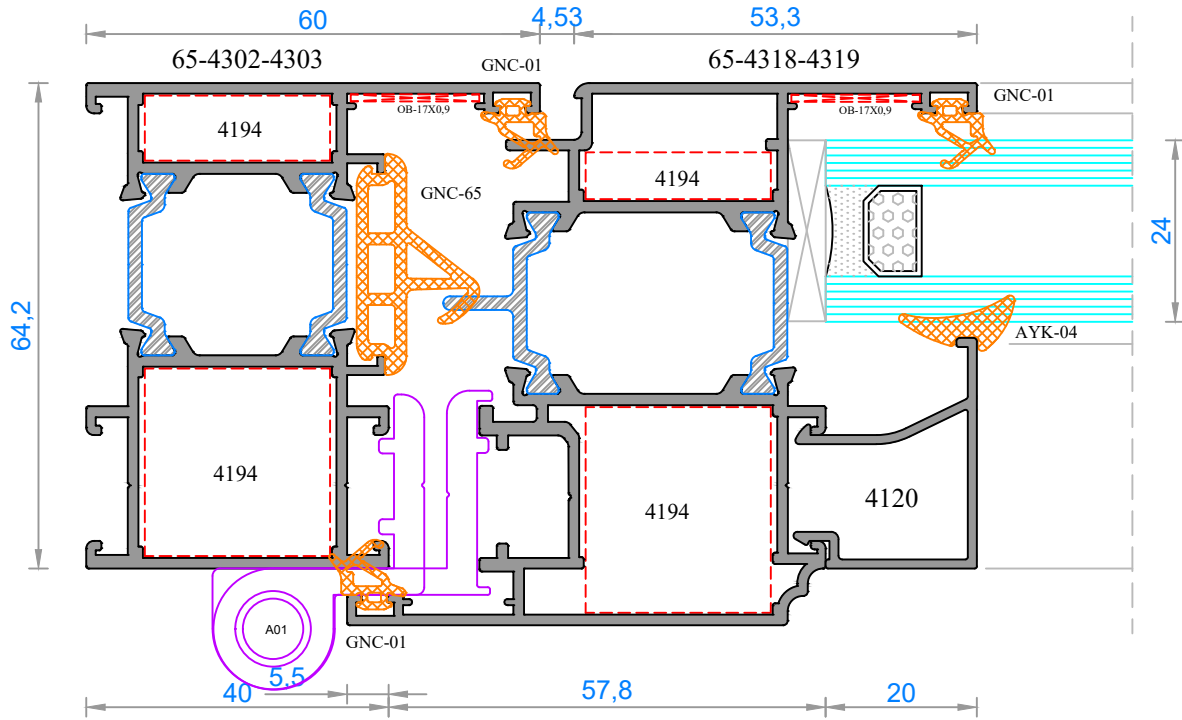
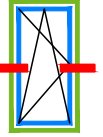


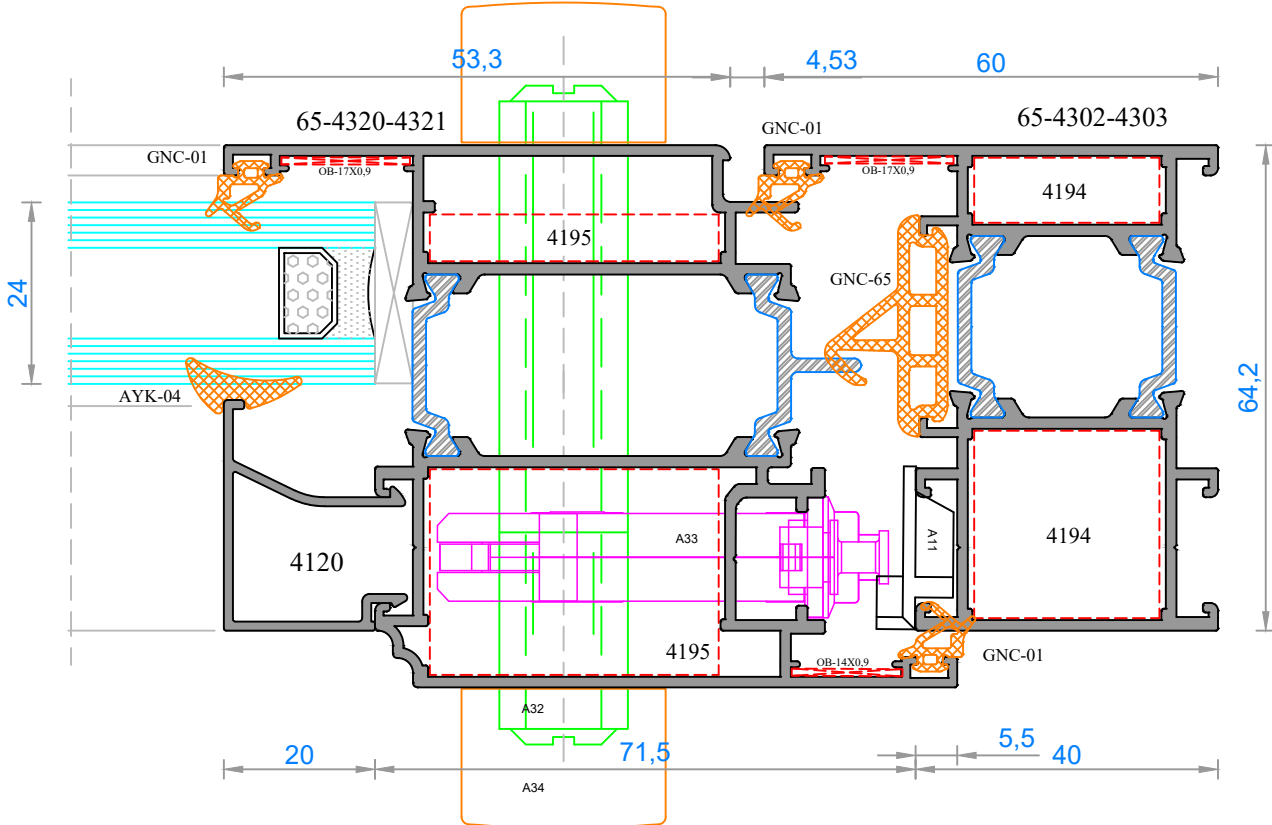
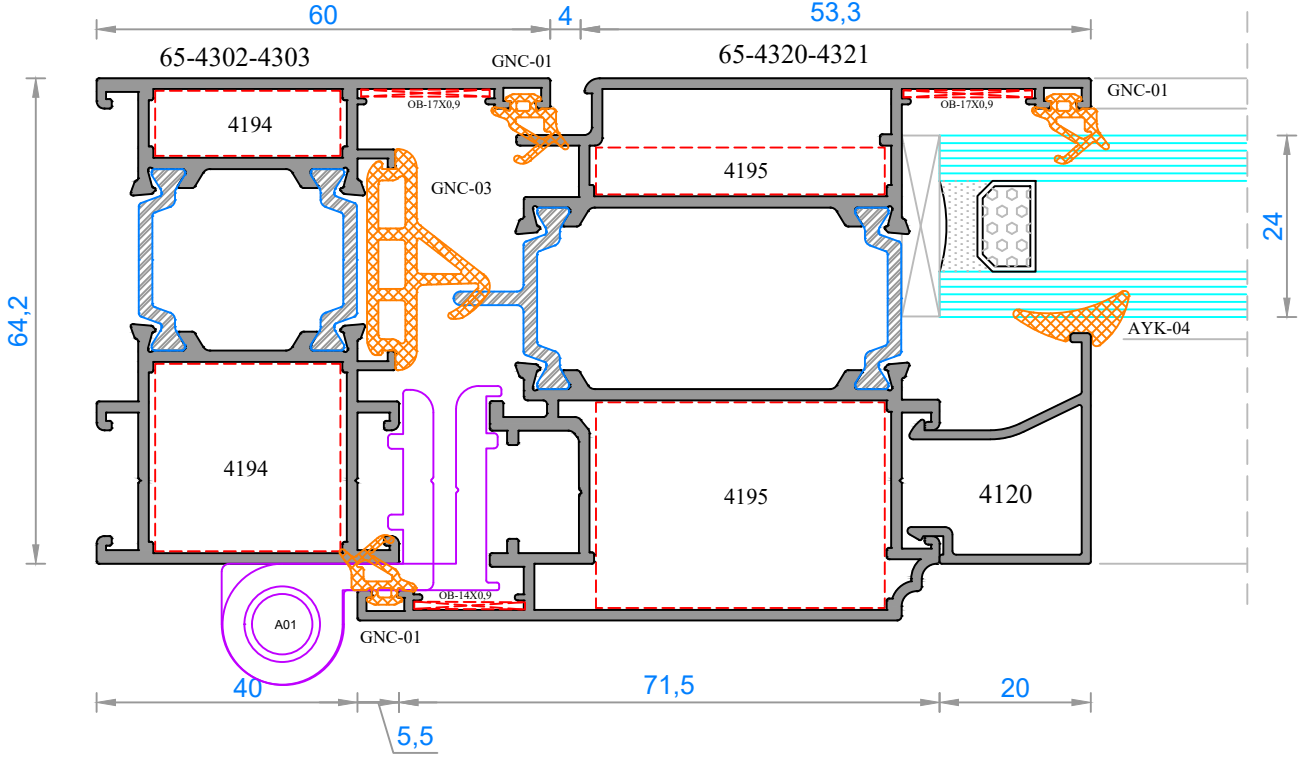
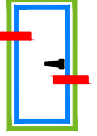
NOT: Profil ağırlıkları teoriktir, üretim sonrası ağırlıklar geçerlidir.

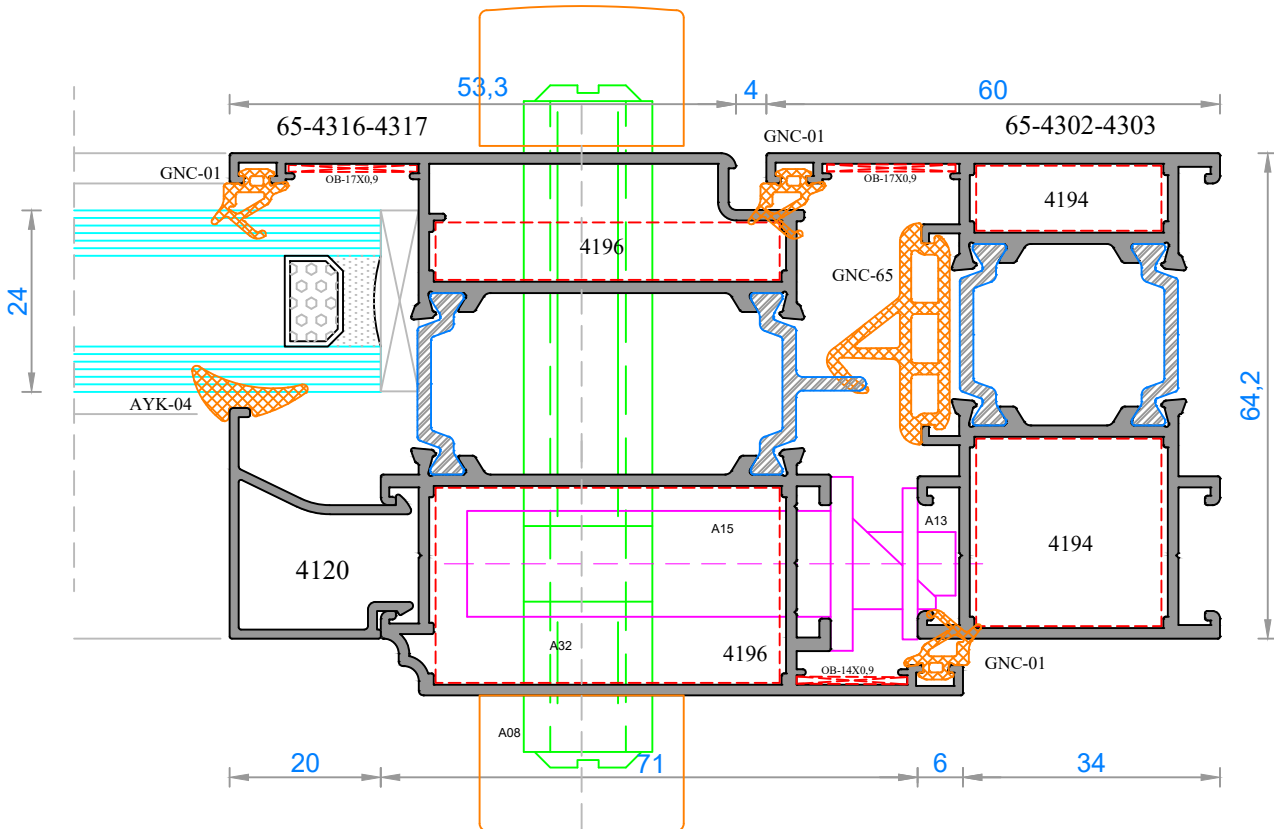
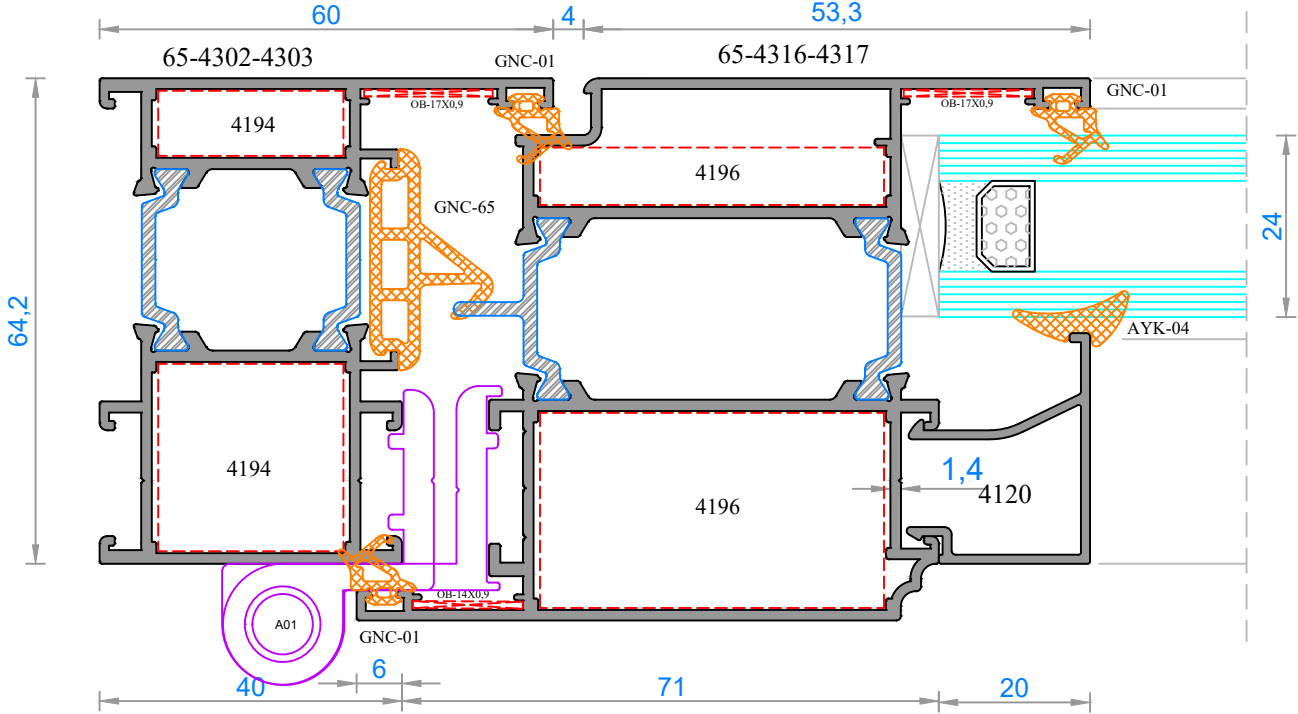
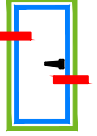


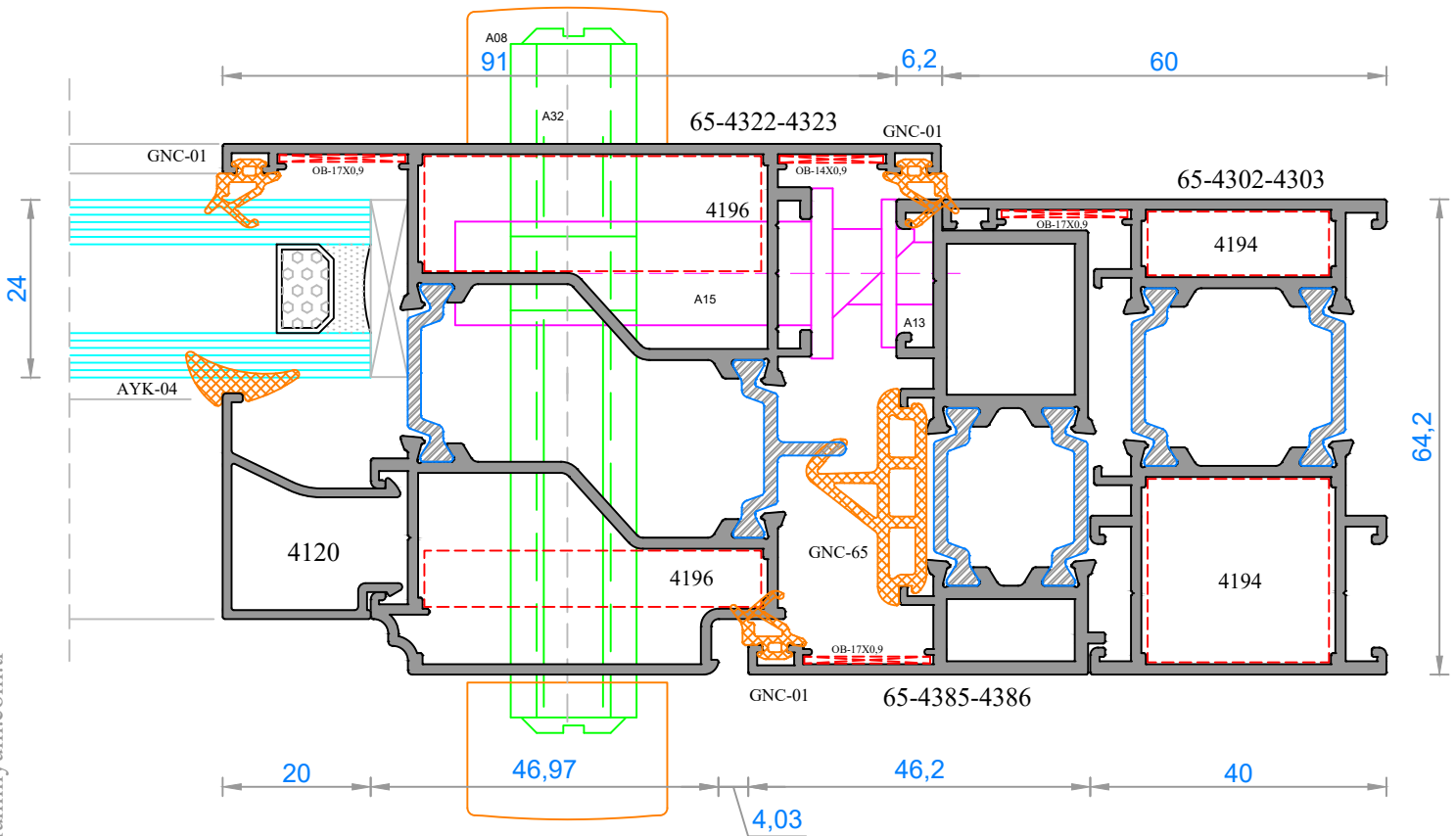
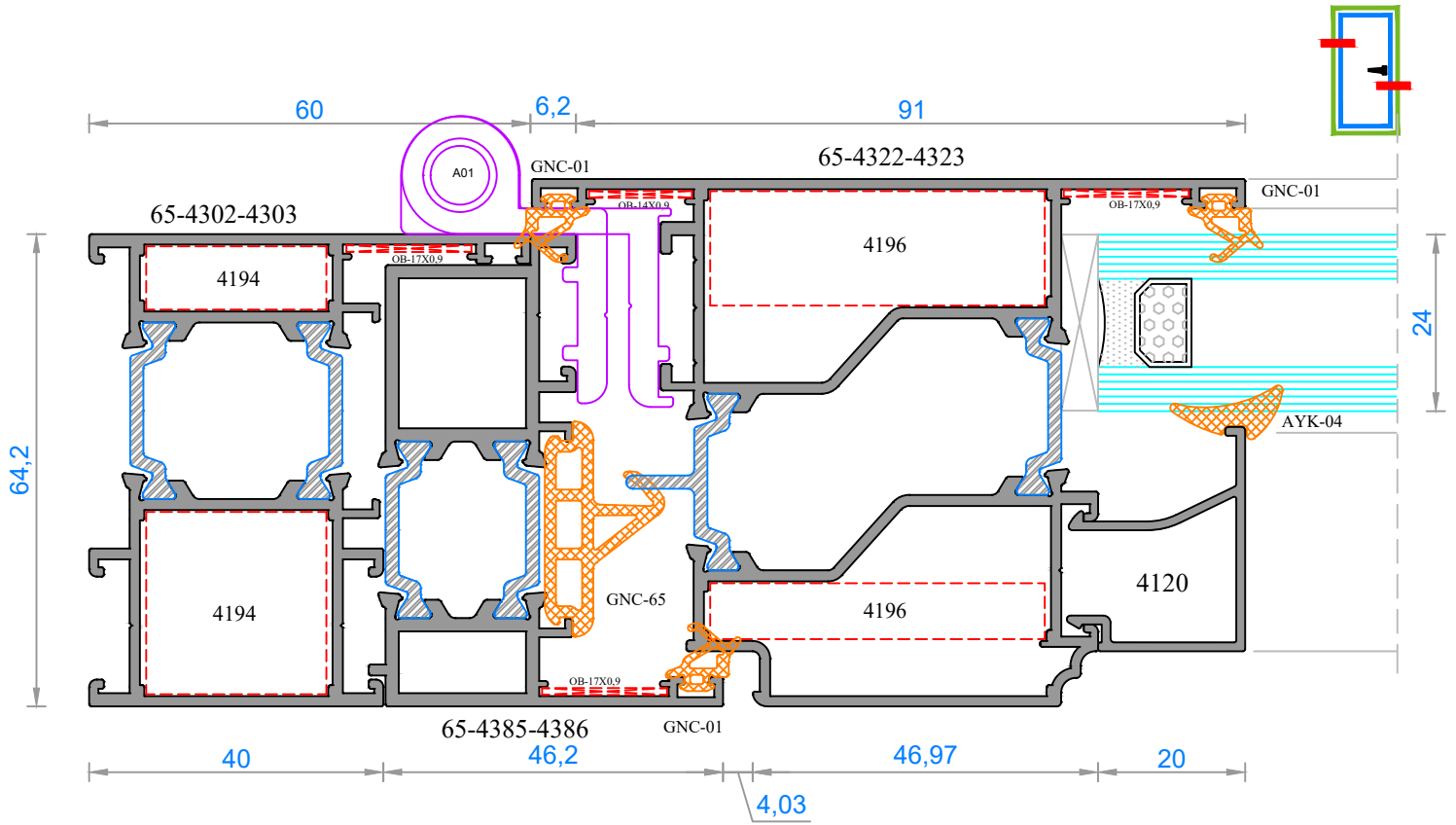
NOT: Profil ağırlıkları teoriktir, üretim sonrası ağırlıklar geçerlidir.

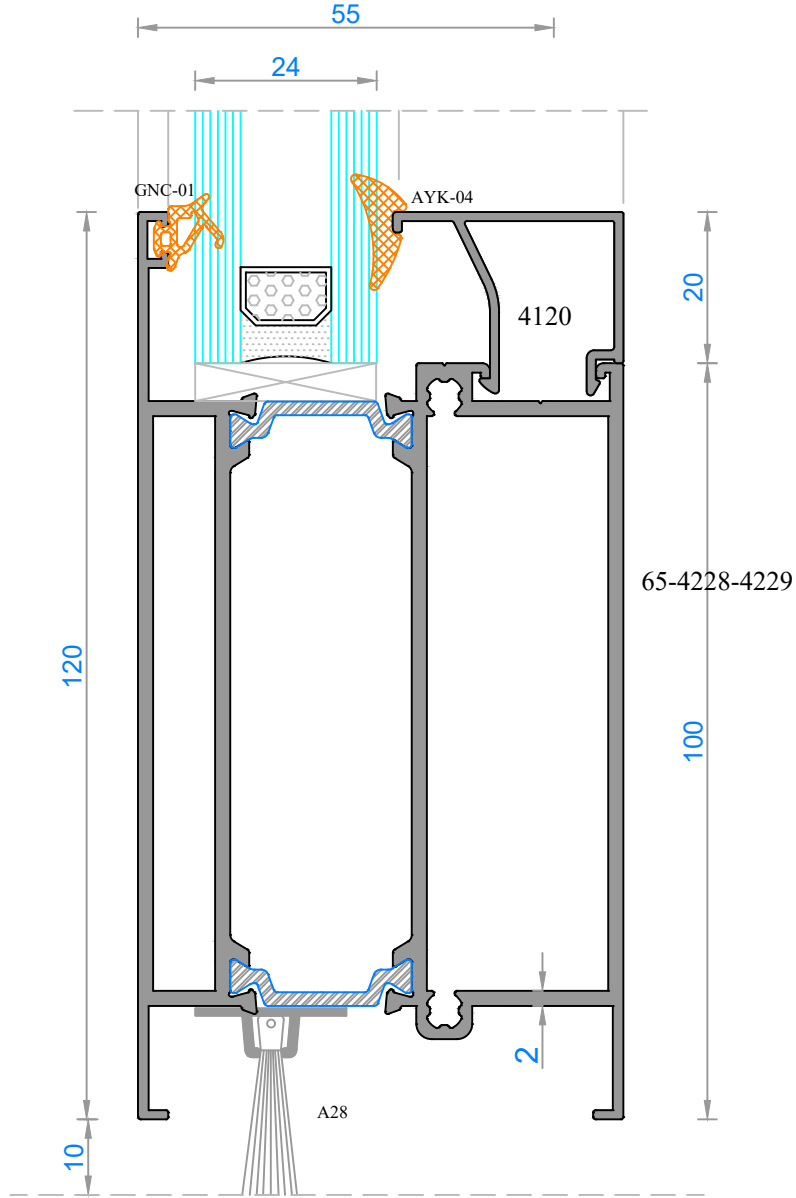
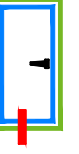


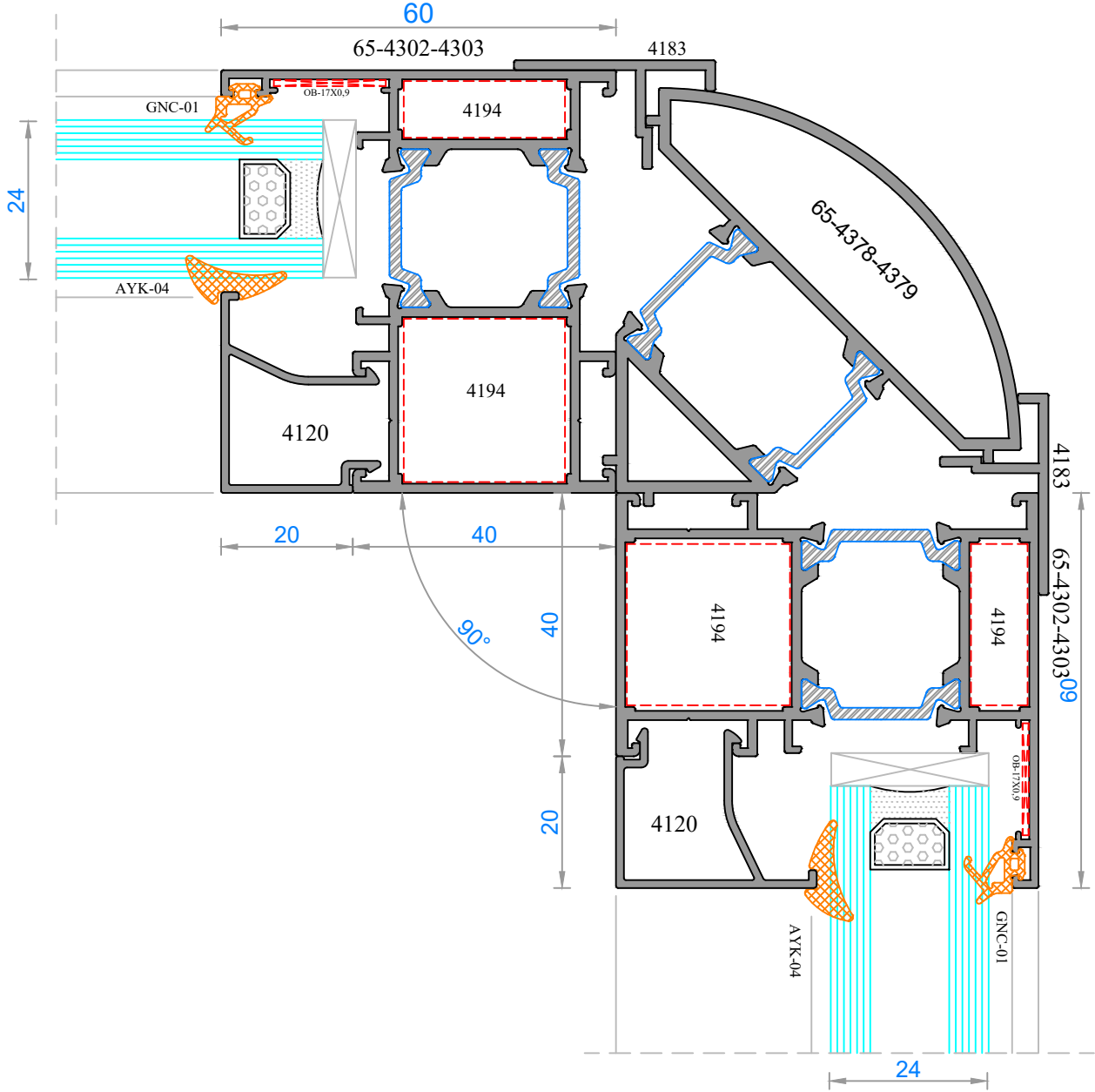
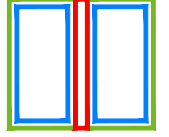


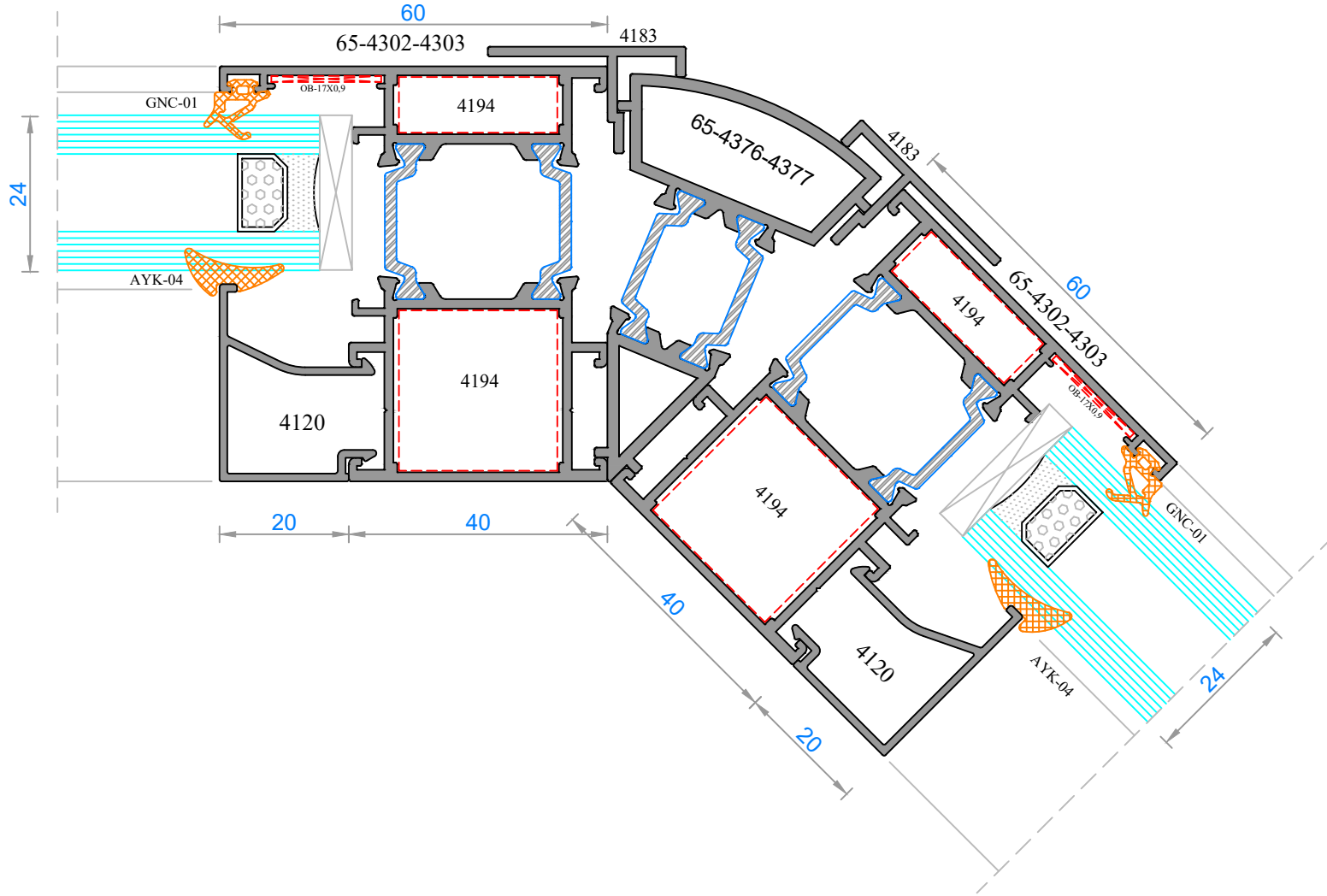
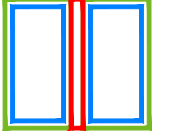


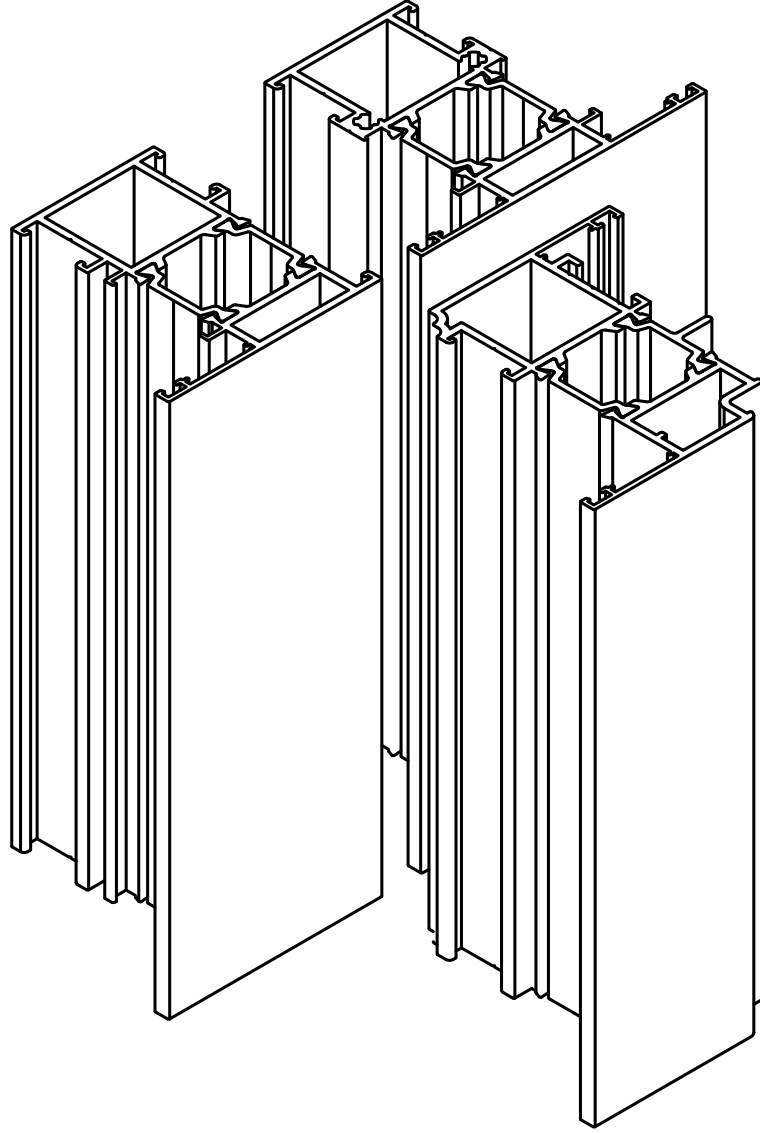










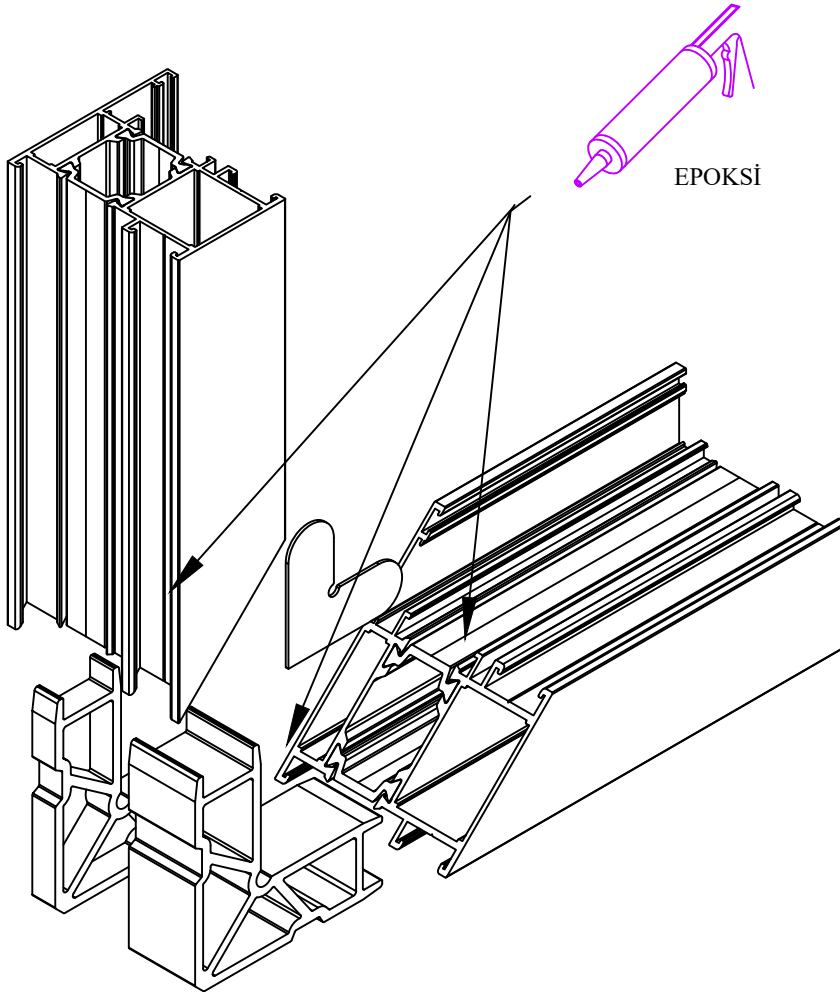
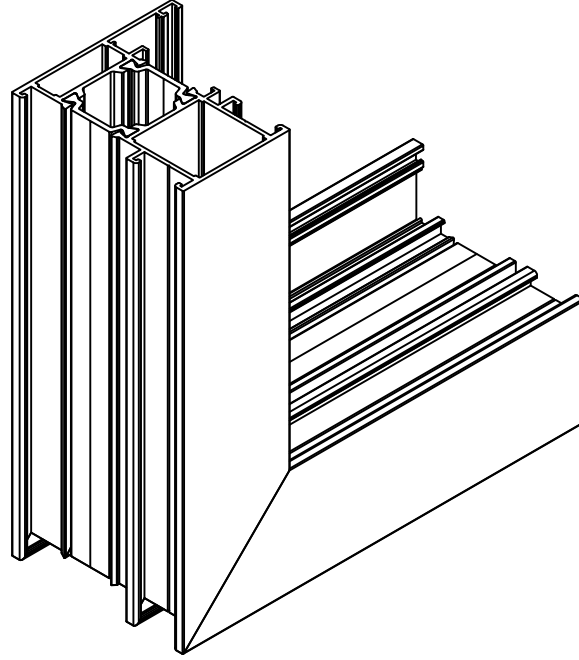


FAUSTO MİMARİ SİSTEMLER

65T - KURULUM VE ÜRETİM ŞEMALARI

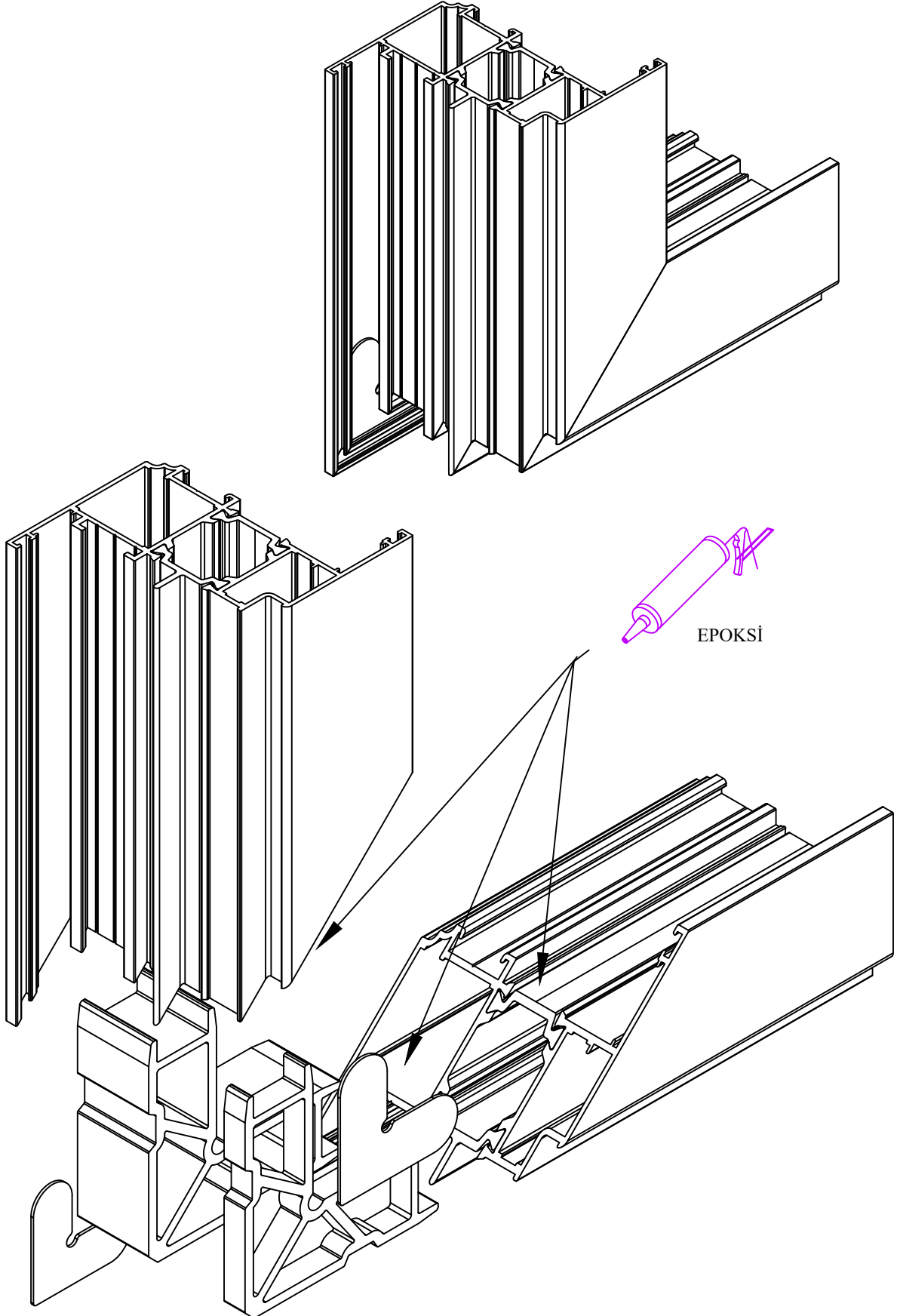
65T - INSTALLATION AND PRODUCTION SCHEME

KASA MONTAJ ŞEMASI - FRAME ASSEMBLY SCHEME



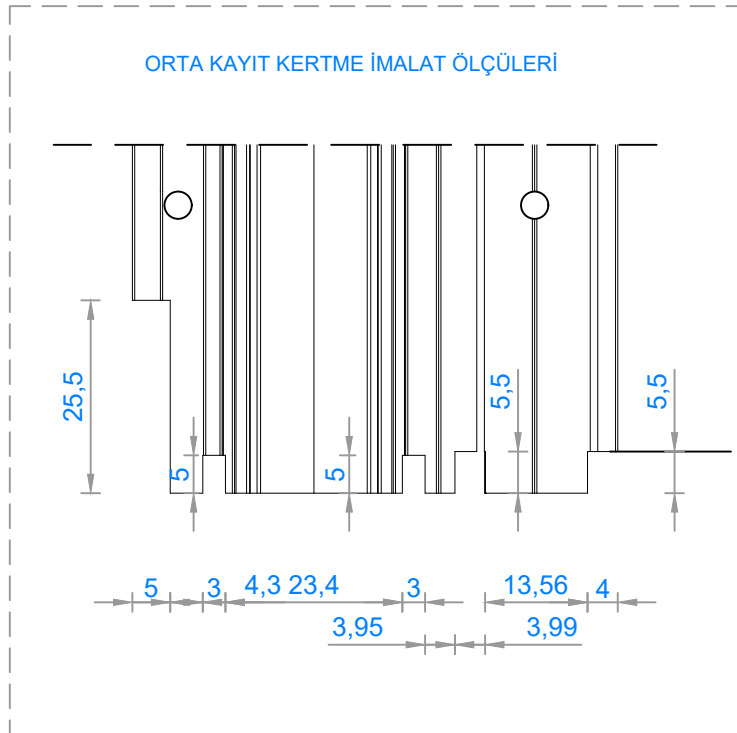
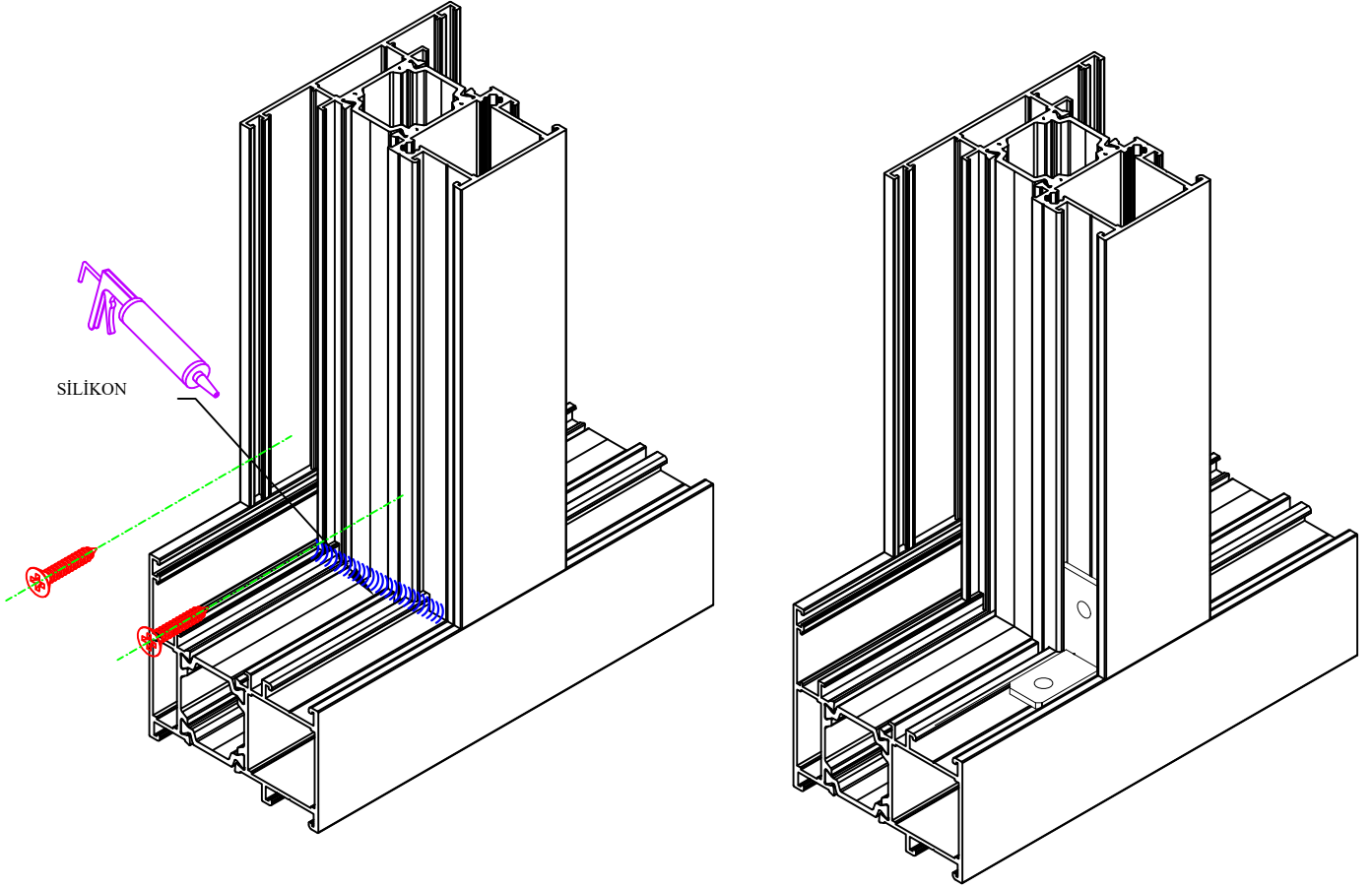
NOT: Profil ağırlıkları teoriktir, üretim sonrası ağırlıklar geçerlidir.

KANAT MONTAJ ŞEMASI - SASH ASSEMBLY SCHEME



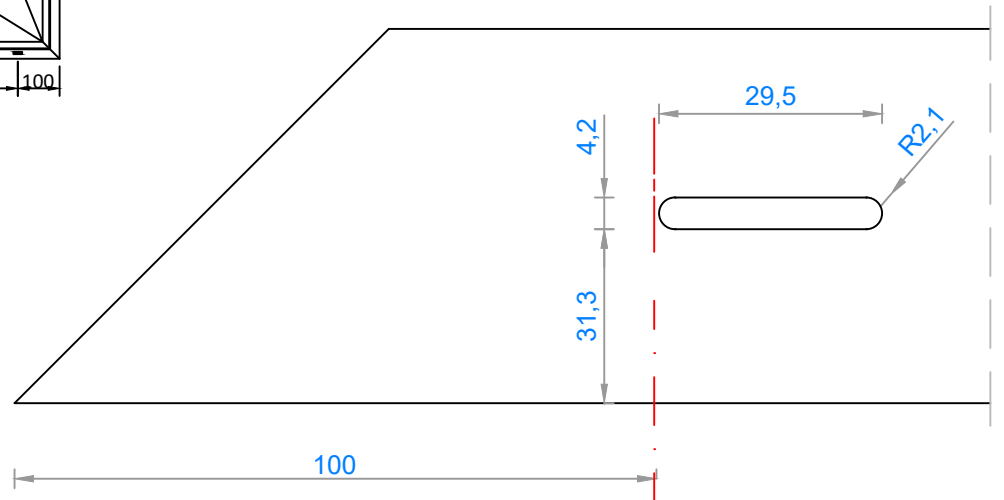
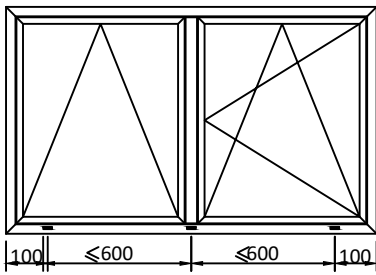
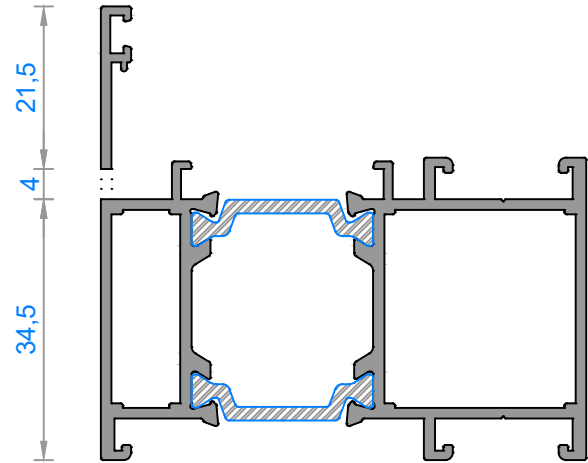
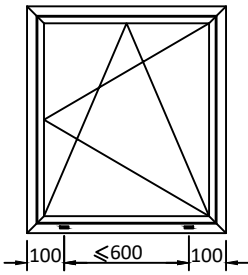
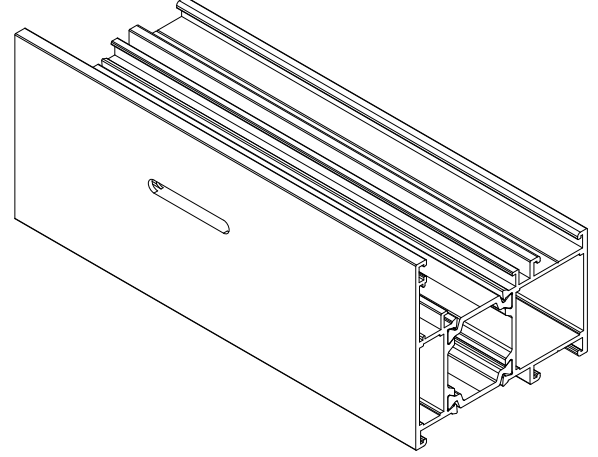
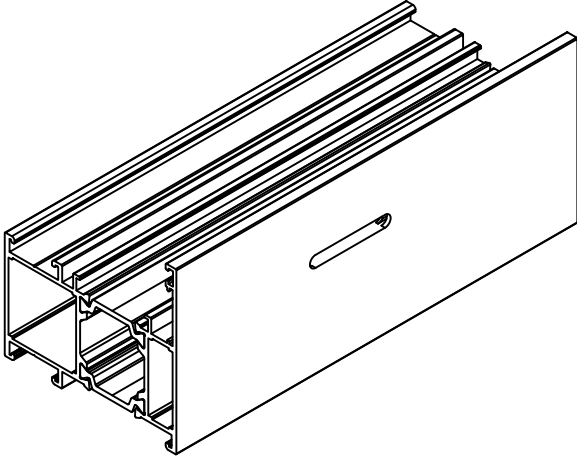
NOT: Profil ağırlıkları teoriktir, üretim sonrası ağırlıklar geçerlidir.

ORTAKAYIT MONTAJ ŞEMASI - MULLION ASSEMBLY SCHEME



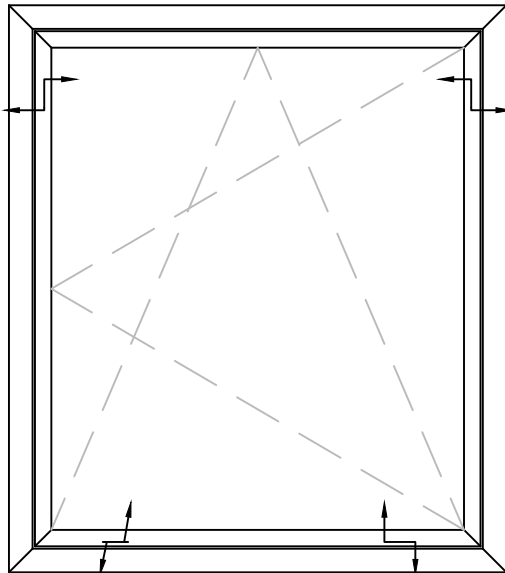
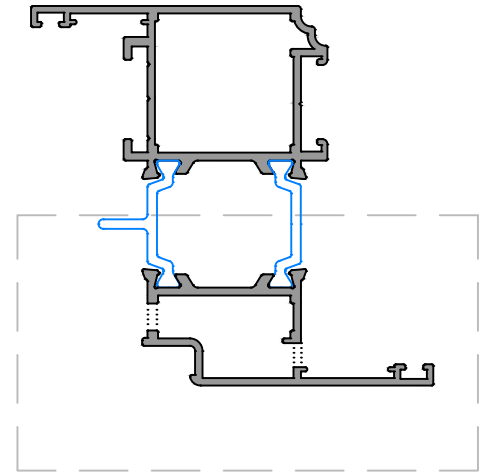
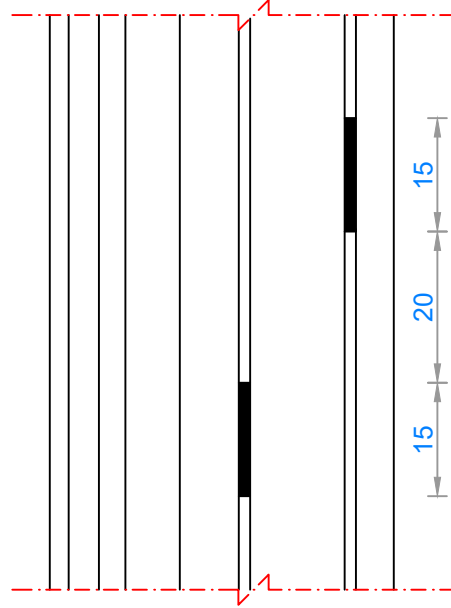
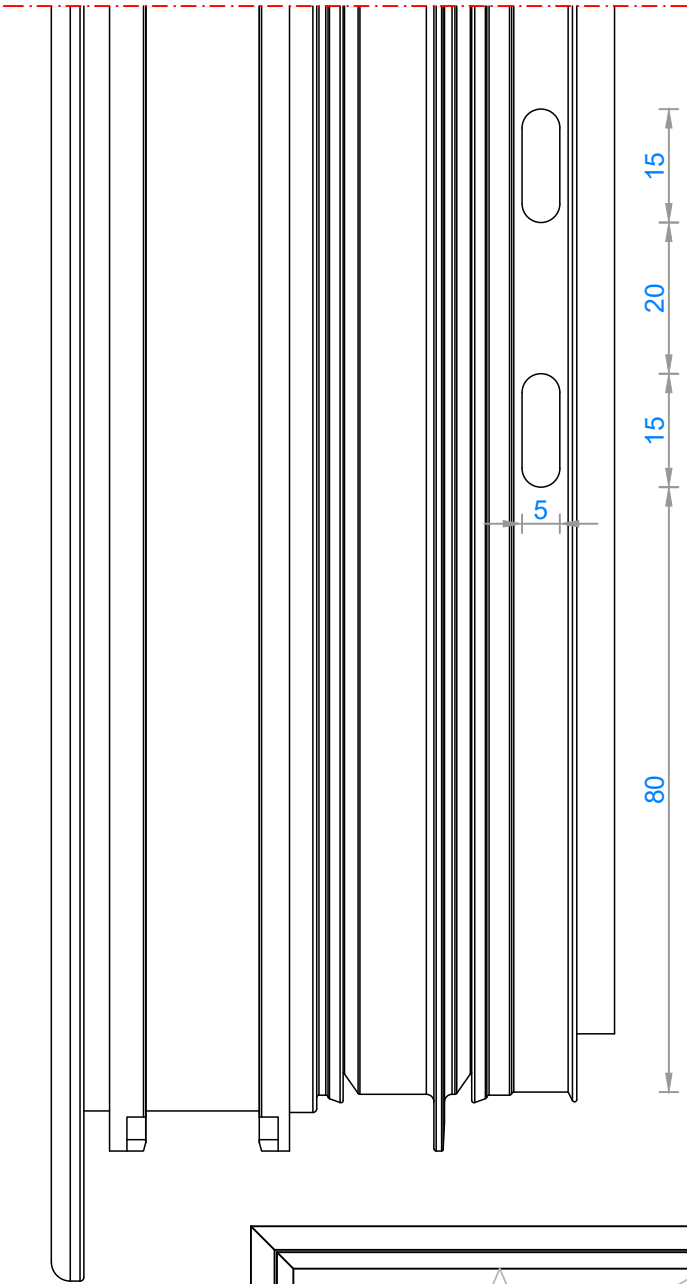
NOT: Profil ağırlıkları teoriktir, üretim sonrası ağırlıklar geçerlidir.

SU TAHLİYE MONTAJ ŞEMASI - WATER EMPTYING ASSEMBLY SCHEME

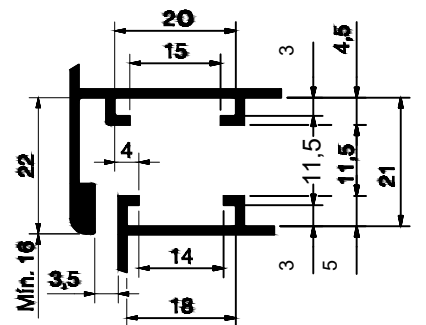


NOT: Profil ağırlıkları teoriktir, üretim sonrası ağırlıklar geçerlidir.

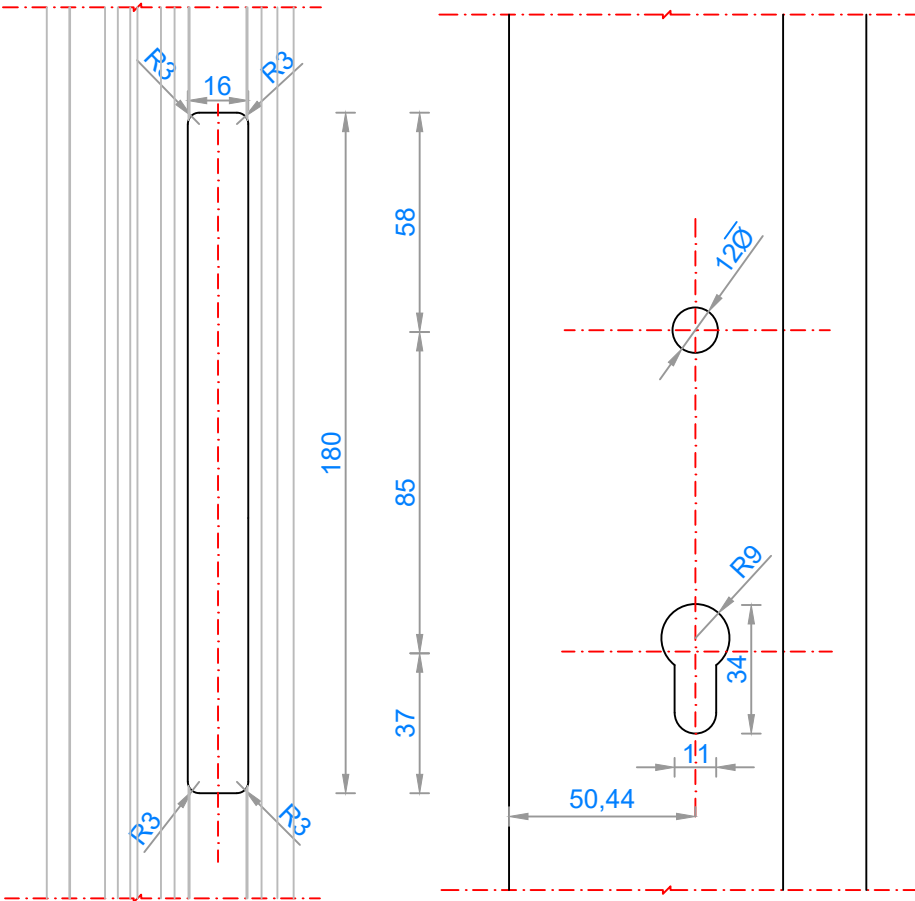
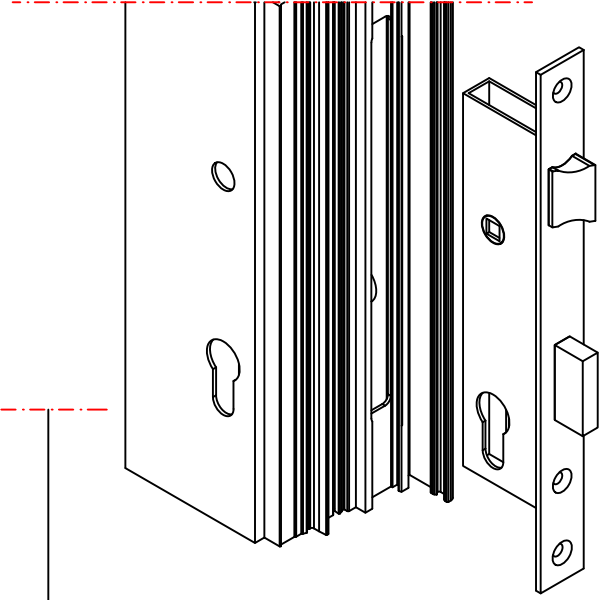
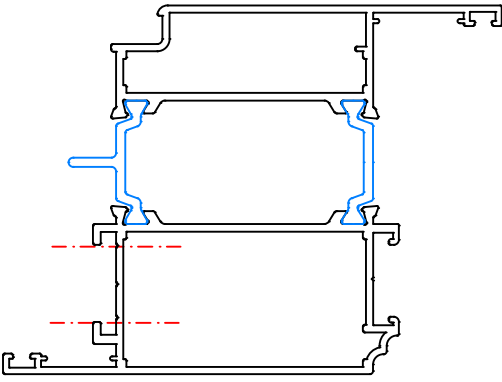
KANAT SU TAHLİYE MONTAJ ŞEMASI - SAHS WATER EMPTYING ASSEMBLY SCHEME



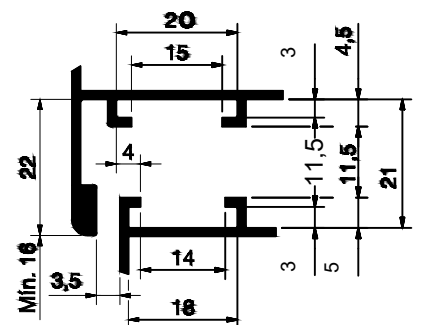
EUROGROOVE PROFILE



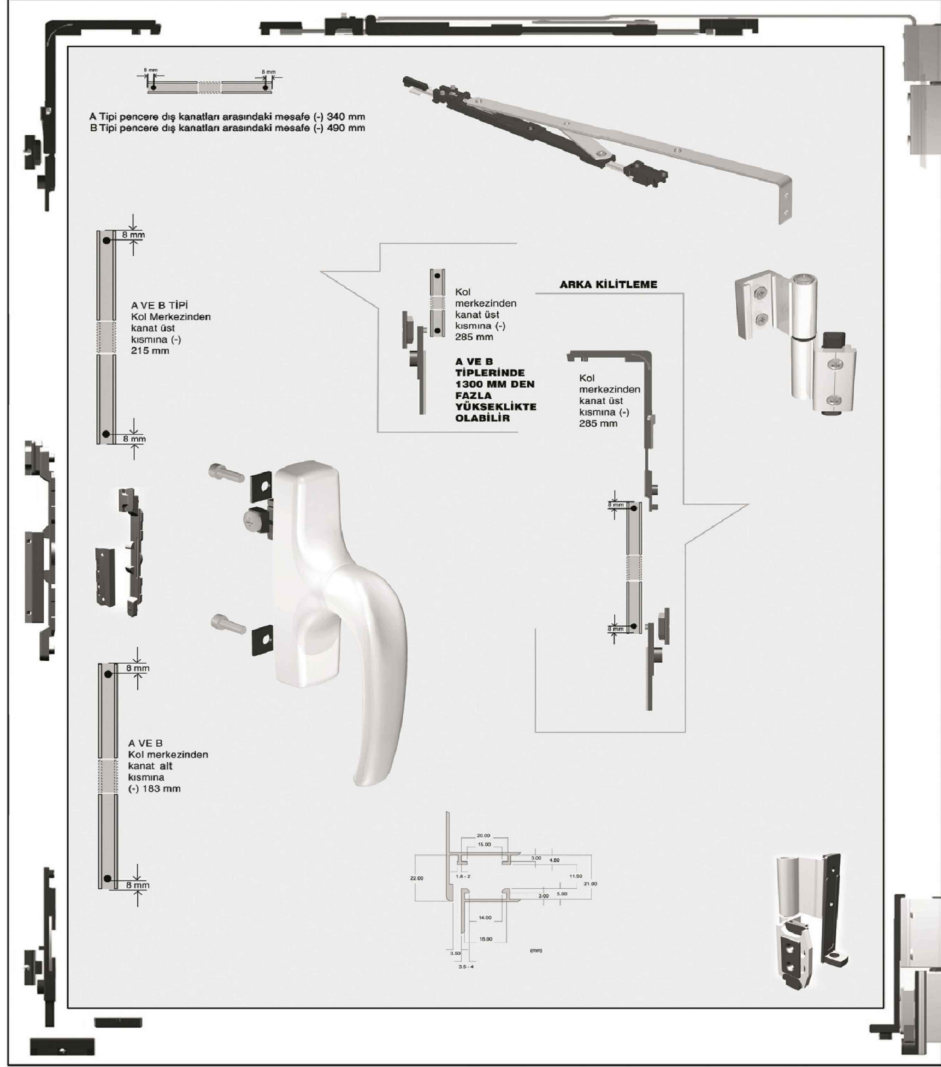
KANAT KİLİT MONTAJ ŞEMASI - SAHS LOCK ASSEMBLY SCHEME



EUROGROOVE PROFILE

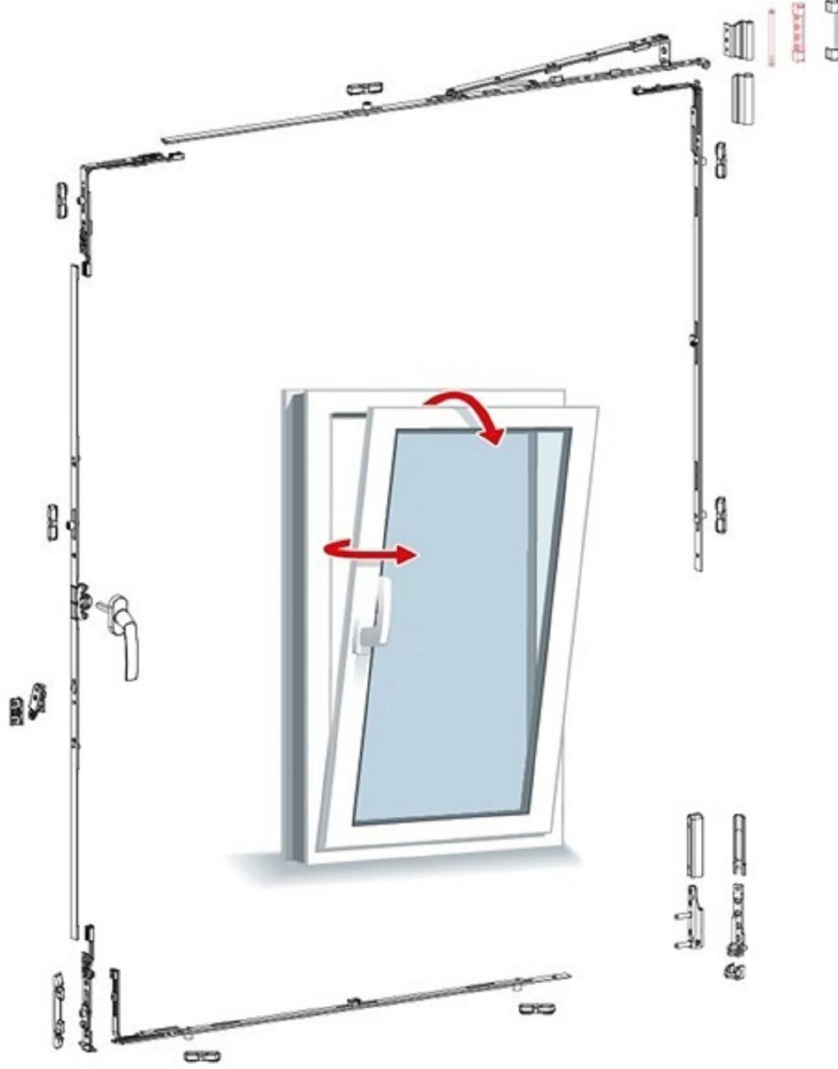


NOT: Profil ağırlıkları teoriktir, üretim sonrası ağırlıklar geçerlidir.

EURO KANALLI ÇİFT AÇILIM AKSESUARI
EURO TILT&TURN OPENING ACCESSORIES

EURO KANALI ÇİFT AÇILIM AKSESUARI
EURO CHANNEL TILT&TURN OPENING ACCESSORIES

		GENİŞLİK - WIDTH			
YÜKSEKLİK - HEIGHT		400-600 mm	600-850 mm	850-1100 mm	1100-1350 mm
	450-700 mm	EUR-Ç.A - 01	EUR-Ç.A - 02	EUR-Ç.A - 03	EUR-Ç.A - 04
	700-1200 mm	EUR-Ç.A - 05	EUR-Ç.A - 06	EUR-Ç.A - 07	EUR-Ç.A - 08
	1200-1400 mm	EUR-Ç.A - 09	EUR-Ç.A - 10	EUR-Ç.A - 11	EUR-Ç.A - 12
	1400-1700 mm	EUR-Ç.A - 13	EUR-Ç.A - 14	EUR-Ç.A - 15	EUR-Ç.A - 16
	1700-2400 mm	EUR-Ç.A - 17	EUR-Ç.A - 18	EUR-Ç.A - 19	EUR-Ç.A - 20

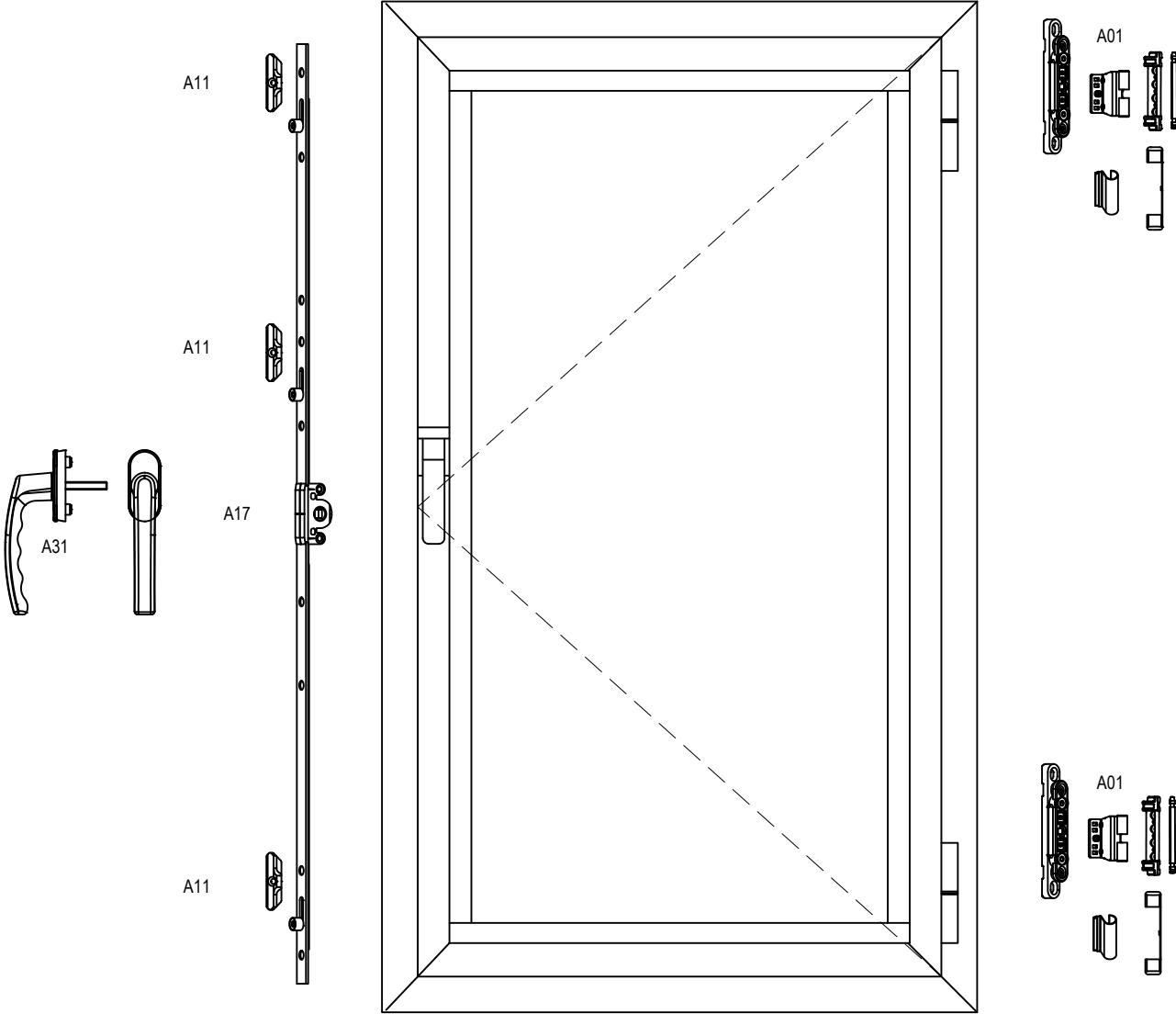
(PVC KANALLI) ÇİFT EKSEN AÇILIM AKSESUARI
(PVC CHANNEL) *TILT&TURN OPENING ACCESSORIES*



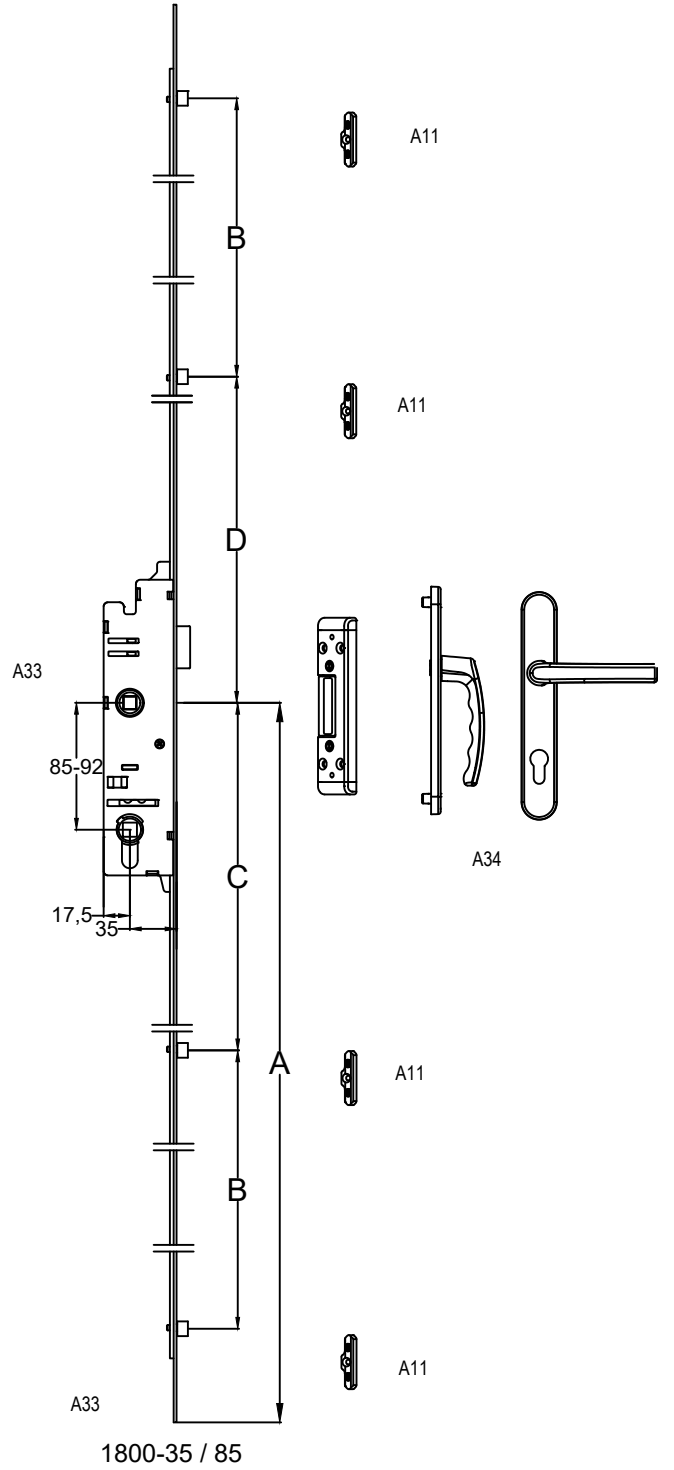
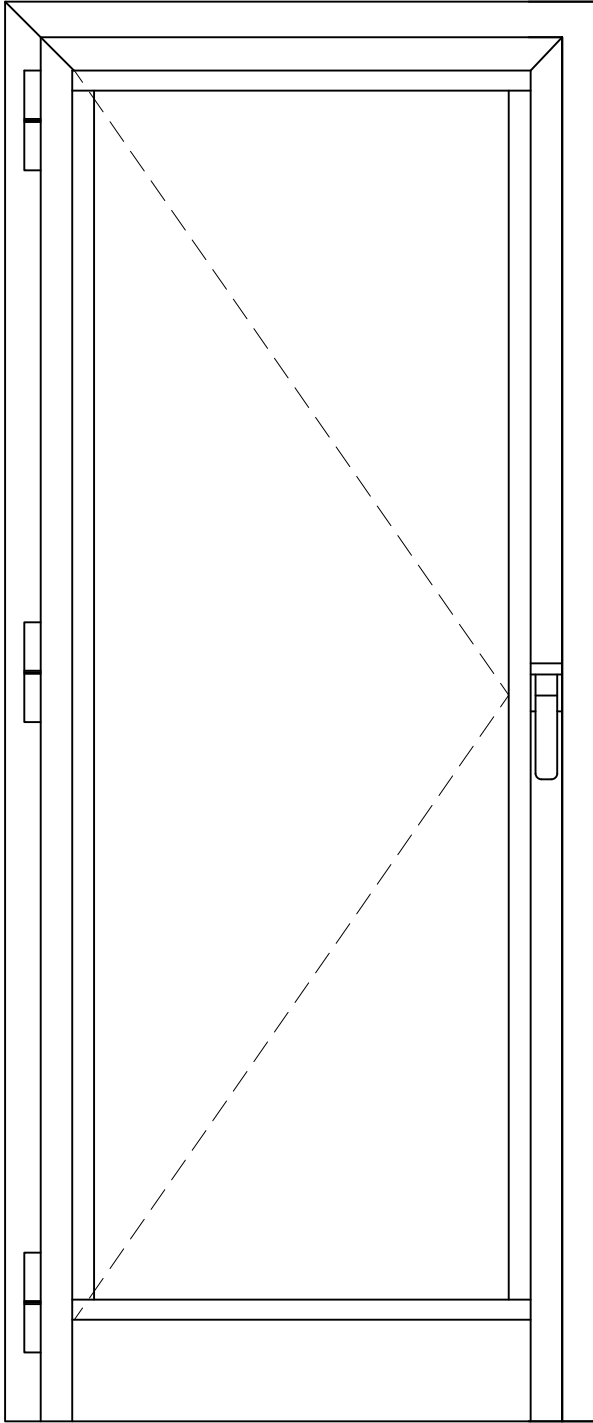
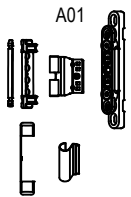
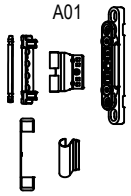
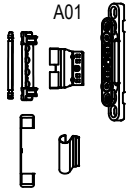
(PVC KANALLI) ÇİFT AÇILIM AKSESUARI
(PVC CHANNEL) *TILT&TURN OPENING ACCESSORIES*

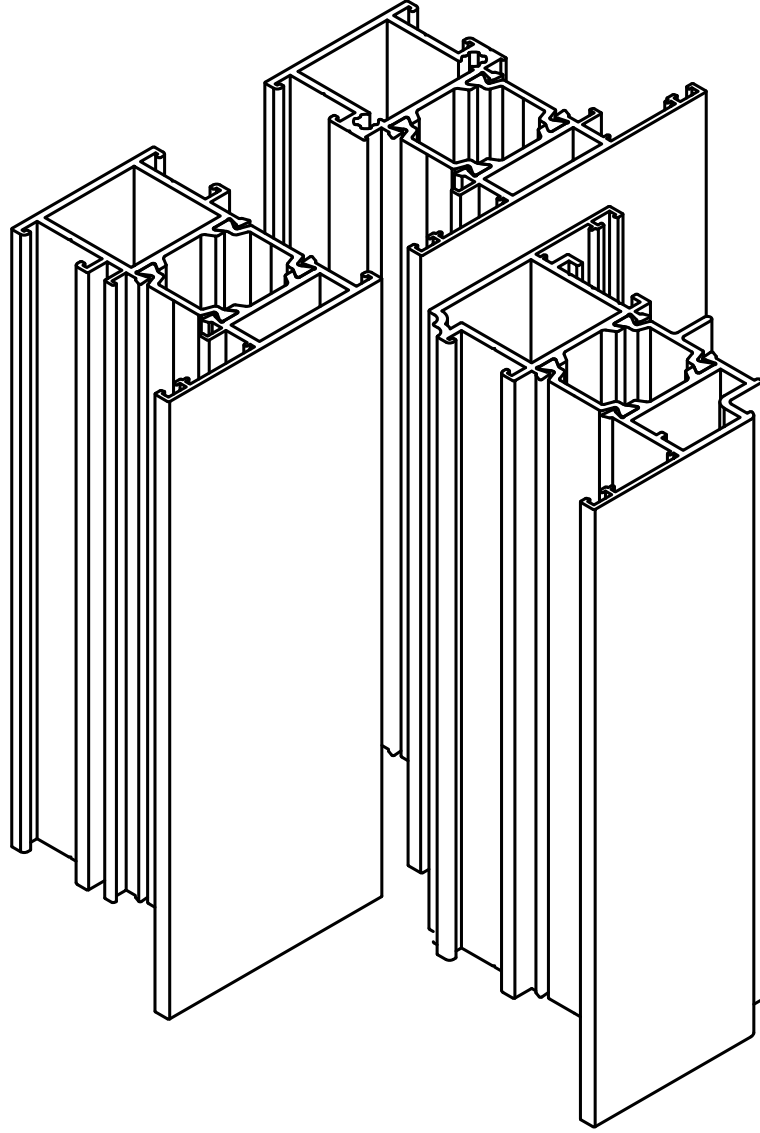
YÜKSEKLİK - HEIGHT	GENİŞLİK - WIDTH			
	400-600 mm	600-850 mm	850-1100 mm	1100-1350 mm
450-700 mm	PVC-Ç.A - 01	PVC-Ç.A - 02	PVC-Ç.A - 03	PVC-Ç.A - 04
700-1200 mm	PVC-Ç.A - 05	PVC-Ç.A - 06	PVC-Ç.A - 07	PVC-Ç.A - 08
1200-1400 mm	PVC-Ç.A - 09	PVC-Ç.A - 10	PVC-Ç.A - 11	PVC-Ç.A - 12
1400-1700 mm	PVC-Ç.A - 13	PVC-Ç.A - 14	PVC-Ç.A - 15	PVC-Ç.A - 16
1700-2400 mm	PVC-Ç.A - 17	PVC-Ç.A - 18	PVC-Ç.A - 19	PVC-Ç.A - 20

(PVC KANALLI) TEK EKSEN AÇILIM AKSESUARLARI
(PVC CHANNEL) SINGLE OPENING ACCESSORIES



(PVC KANALLI) TEK KANAT AÇILIM KAPI AKSESUARLARI
(PVC CHANNEL) INNER / OUTER OPENING DOOR ACCESSORIES





FAUSTO MİMARİ SİSTEMLER

65T - AKSESUAR

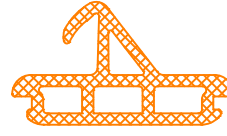
65T - ACCESSORIES



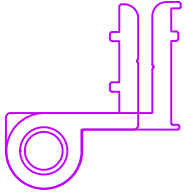
GNC01
EPDM FİTİL
İÇ CAM GEÇME FİTİLİ



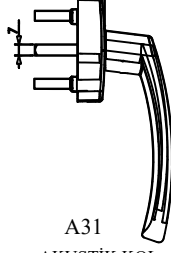
AYK-04
EPDM FİTİL
KAMA FİTİLİ



GNC65
EPDM FİTİL
TOZLUK FİTİLİ



A01
SİSTEM MENTEŞE
SYSTEM HINGE



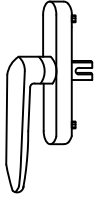
A31
AKUSTİK KOL
ACOUSTIC HANDLE



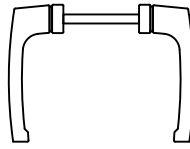
A10
PİM KARŞILIĞI
ROD PROFILE STRIKES



A33
KAPI İSPANYOLET
MEKANİZMASI
DOOR MULTI POINT
LOCKING



A05
EKSENEL KOL
WINDOW HANDLE

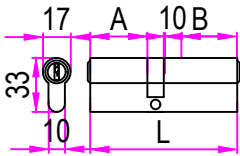


A08
KAPI KOLU
DOOR HANDLE

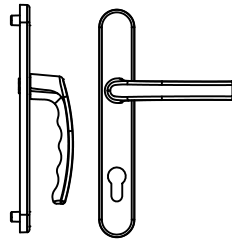


A26
TİJ PİMİ
ROD PROFILE LOCKING

ÖLÇÜLER
1600/1800-35/85
1800/2000-35/85
2000/2600/35/85



A32
BAREL
CYLINDER



A34
85/35 - KAPI KOLU
85/35 - DOOR HANDLE



A24
VAŞISTAS MAKASI
TRANSOM RESTRICTER



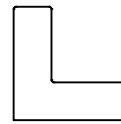
A17
İSPANYOLET MEKANİZMASI
MULTI POINT LOCKING



A14
DİLLİ KİLİT KARŞILIĞI
LOCK STRIKES

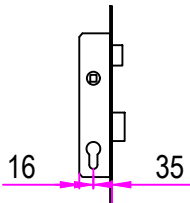


A14-M
MAKARALI KİLİT KARŞILIĞI
ROLLER LOCK STRIKES

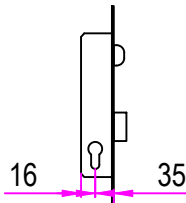


OB-17X09
OB-14X09
KÖŞE GÖNYESİ
CORNER ALIGNMENT

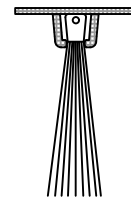
ÖLÇÜLER
400-600/15
600-800/15
800-1000/15
1000-1200/15
1200-1400/15
1400-1600/15
1600-1800/15
1800-2000/15
2000-2600/15



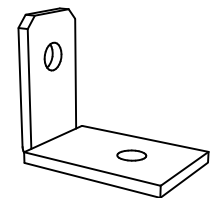
A15
DİLLİ KİLİT
MOURTISE LOCK WITH CYLINDER



AKS14-M
MAKARALI KİLİT
MOURTISE LOCK WITH ROLLER



A28
KAPI ALTI FIRÇA
DOOR SILL BRUSH



ADA-166-1
L KÖŞEBENT - L BRACKET