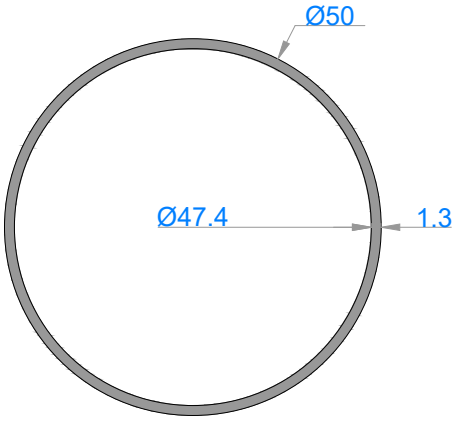
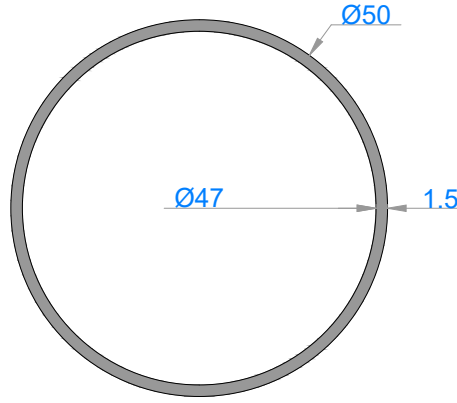


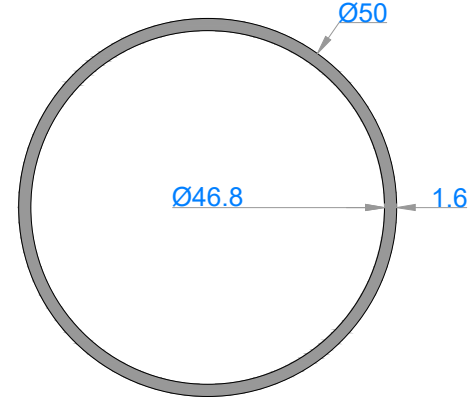
**KÜPEŞTE PROFİLLERİ**  
**HANDRAIL PROFILES**



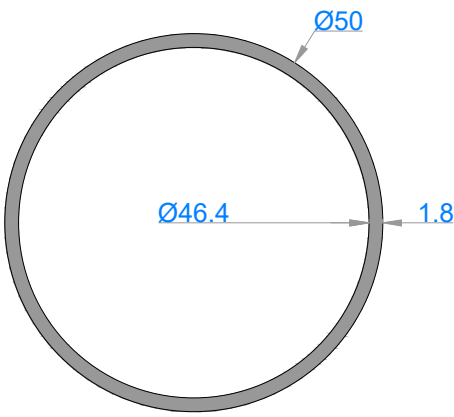
Sistem Kodu 213  
Ağırlık (kg/mt) 0,537



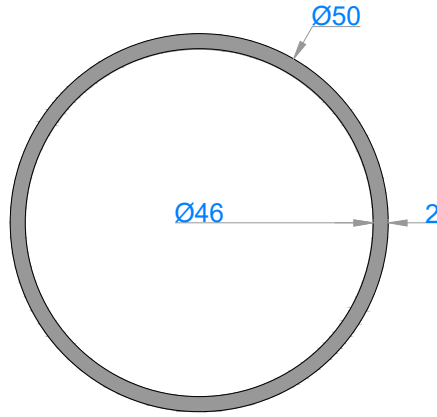
Sistem Kodu 201  
Ağırlık (kg/mt) 0,617



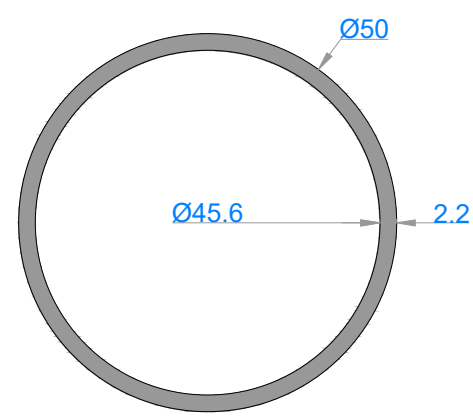
Sistem Kodu 287  
Ağırlık (kg/mt) 0,659



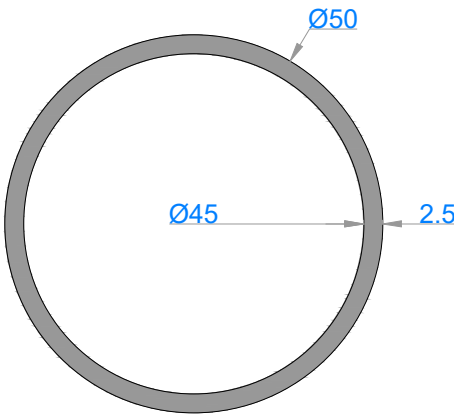
Sistem Kodu 326  
Ağırlık (kg/mt) 0,739



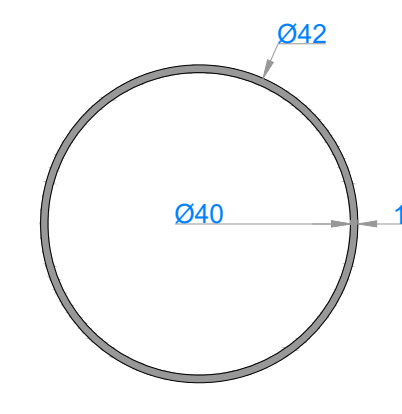
Sistem Kodu 317  
Ağırlık (kg/mt) 0,817



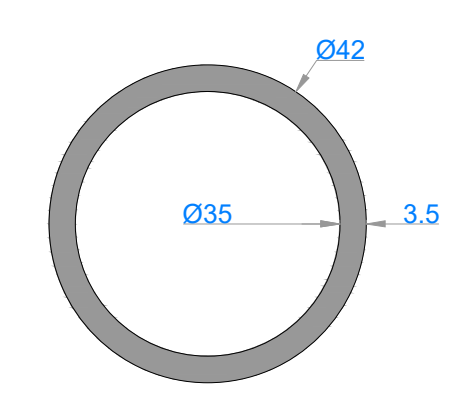
Sistem Kodu 299  
Ağırlık (kg/mt) 0,895



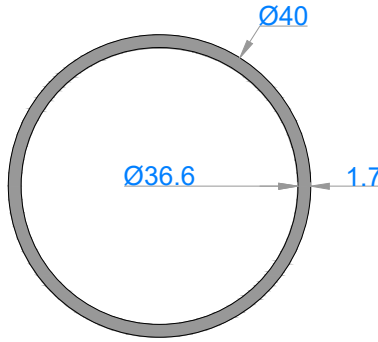
Sistem Kodu 282  
Ağırlık (kg/mt) 1,011



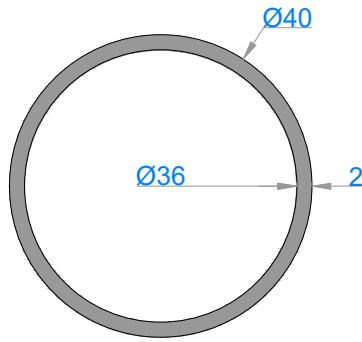
Sistem Kodu 13600  
Ağırlık (kg/mt) 0,349



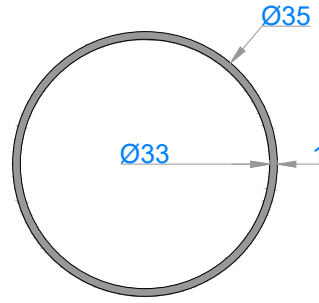
Sistem Kodu 13602  
Ağırlık (kg/mt) 1,147



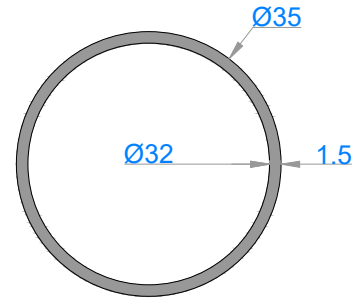
Sistem Kodu 226  
Ağırlık (kg/mt) 0,554



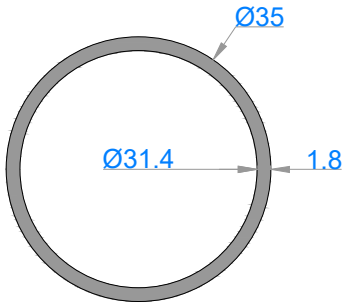
Sistem Kodu 372  
Ağırlık (kg/mt) 0,647



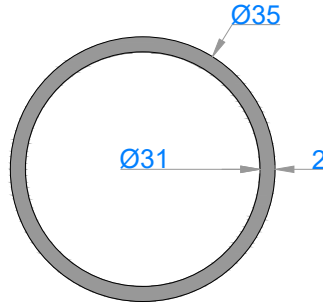
Sistem Kodu 13601  
Ağırlık (kg/mt) 0,290



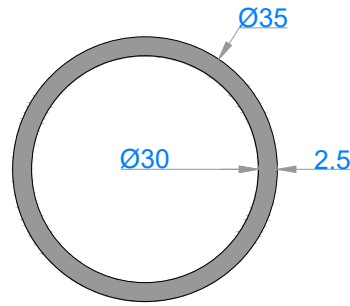
Sistem Kodu 324  
Ağırlık (kg/mt) 0,429



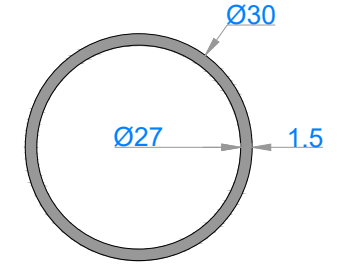
Sistem Kodu 300  
Ağırlık (kg/mt) 0,509



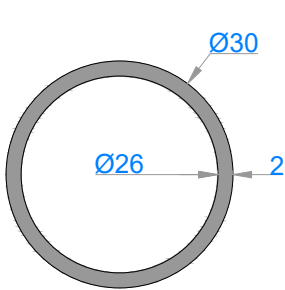
Sistem Kodu 214  
Ağırlık (kg/mt) 0,562



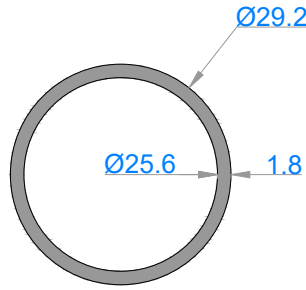
Sistem Kodu 361  
Ağırlık (kg/mt) 0,692



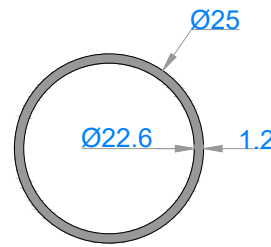
Sistem Kodu 321  
Ağırlık (kg/mt) 0,364



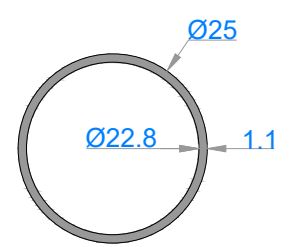
Sistem Kodu 182\*  
Ağırlık (kg/mt) 0,477



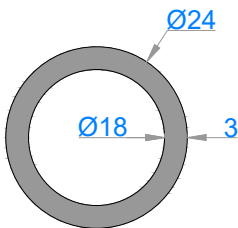
Sistem Kodu 10116  
Ağırlık (kg/mt) 0,420



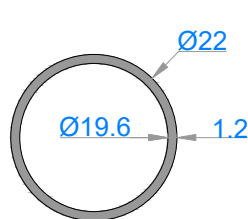
Sistem Kodu 181  
Ağırlık (kg/mt) 0,242



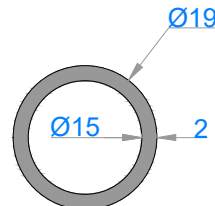
Sistem Kodu 10109  
Ağırlık (kg/mt) 0,224



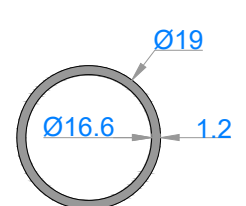
Sistem Kodu 322  
Ağırlık (kg/mt) 0,536



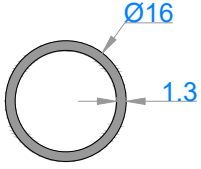
Sistem Kodu 217  
Ağırlık (kg/mt) 0,213



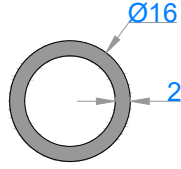
Sistem Kodu 89  
Ağırlık (kg/mt) 0,289



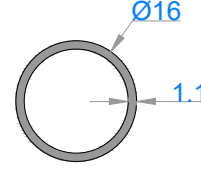
Sistem Kodu 218  
Ağırlık (kg/mt) 0,182



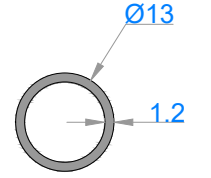
Sistem Kodu 388  
Ağırlık (kg/mt) 0,163



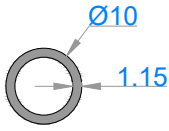
Sistem Kodu 318  
Ağırlık (kg/mt) 0,238



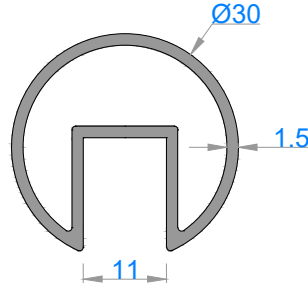
Sistem Kodu 221  
Ağırlık (kg/mt) 0,140



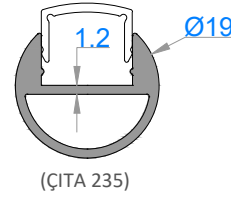
Sistem Kodu 5123  
Ağırlık (kg/mt) 0,122



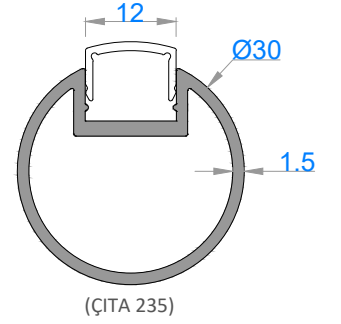
Sistem Kodu 374  
Ağırlık (kg/mt) 0,087



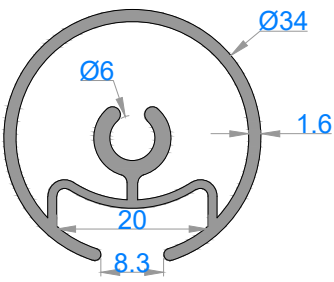
Sistem Kodu 320  
Ağırlık (kg/mt) 0,483



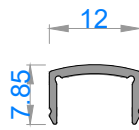
Sistem Kodu 223  
Ağırlık (kg/mt) 0,240



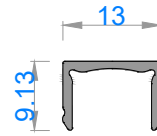
Sistem Kodu 10043  
Ağırlık (kg/mt) 0,437



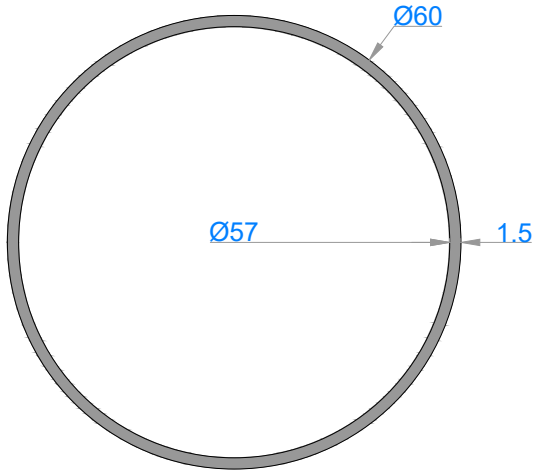
Sistem Kodu 5126  
Ağırlık (kg/mt) 0,635



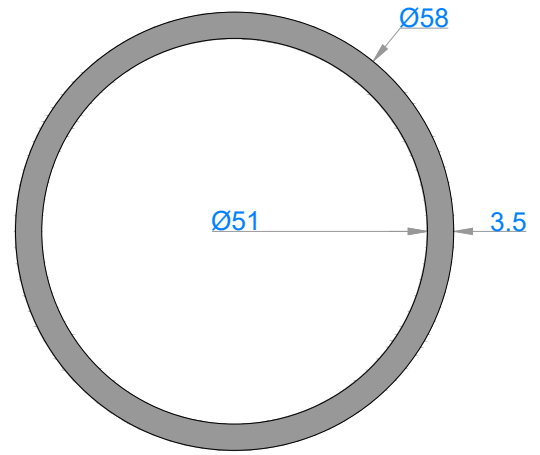
Sistem Kodu 235  
Ağırlık (kg/mt) 0,067



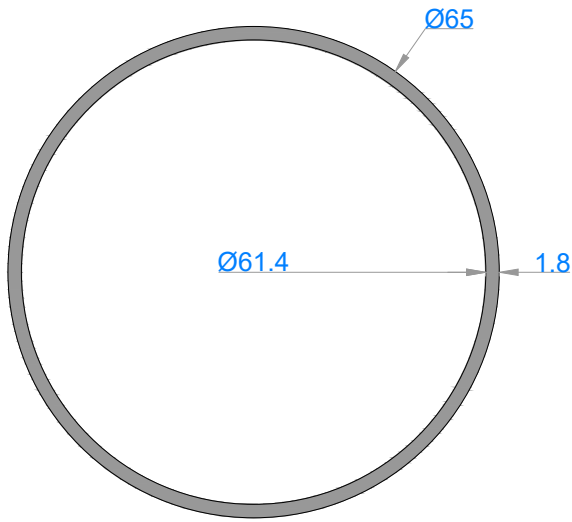
Sistem Kodu 236  
Ağırlık (kg/mt) 0,091



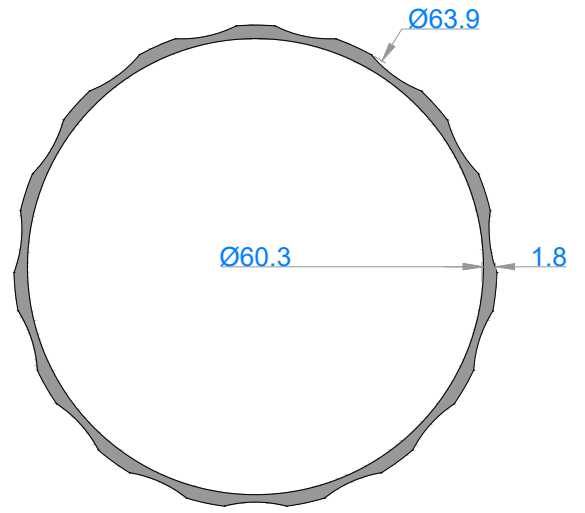
Sistem Kodu 325  
Ağırlık (kg/mt) 0,747



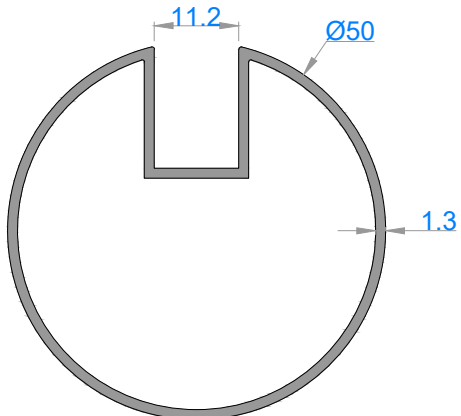
Sistem Kodu 63  
Ağırlık (kg/mt) 1,624



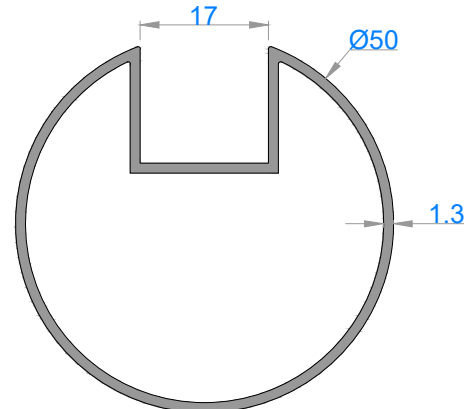
Sistem Kodu 285  
Ağırlık (kg/mt) 0,969



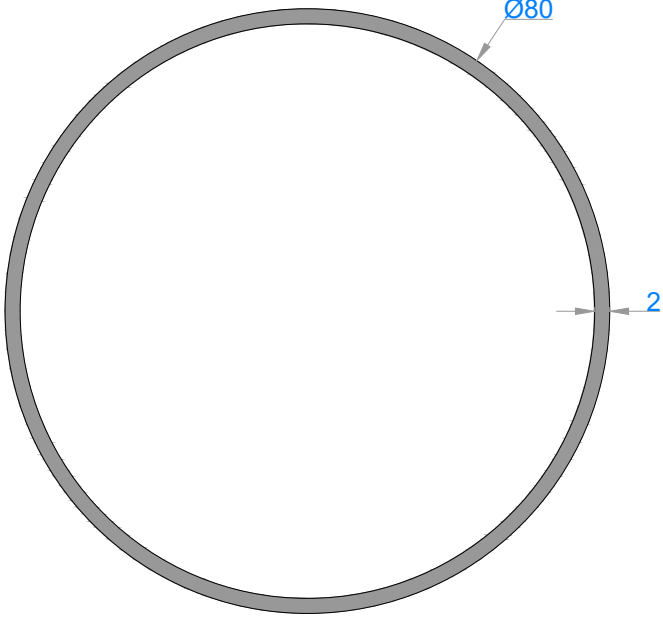
Sistem Kodu 279  
Ağırlık (kg/mt) 0,771



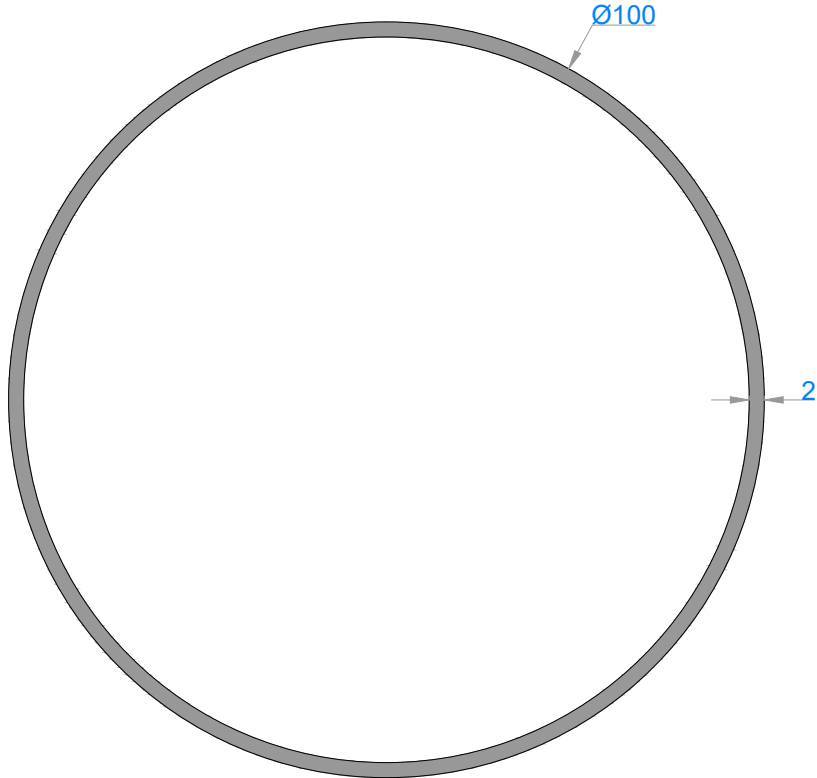
Sistem Kodu 296  
Ağırlık (kg/mt) 0,651



Sistem Kodu 297  
Ağırlık (kg/mt) 0,645



Sistem Kodu	316
Ağırlık (kg/mt)	1,328



Sistem Kodu	371
Ağırlık (kg/mt)	1,669

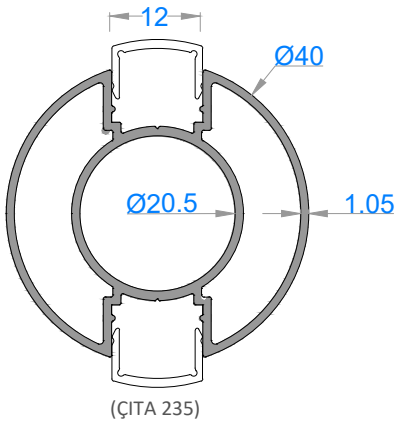
NOT: Profil ağırlıkları teoriktir, üretim sonrası ağırlıklar geçerlidir.



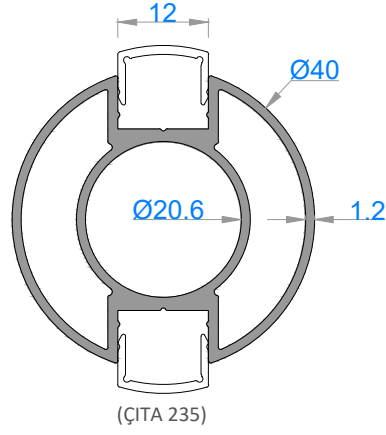
alüminyum

KÜPEŞTE PROFİLLERİ / HANDRAIL PROFILES

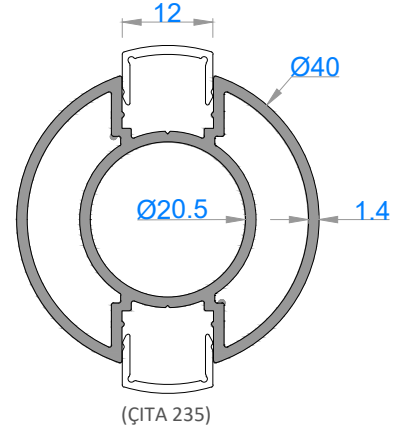
QUALITY IS NOT A COINCIDENCE



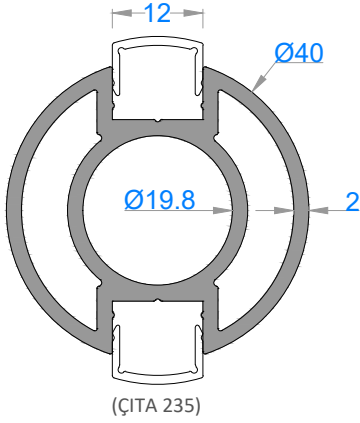
Sistem Kodu 288  
Ağırlık (kg/mt) 0,601



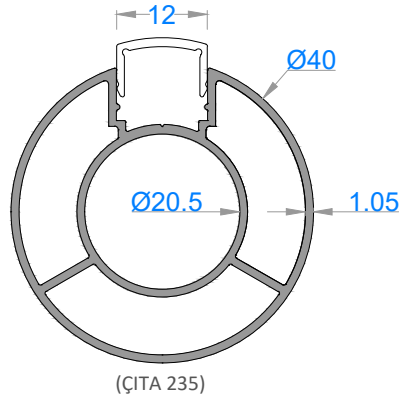
Sistem Kodu 278  
Ağırlık (kg/mt) 0,719



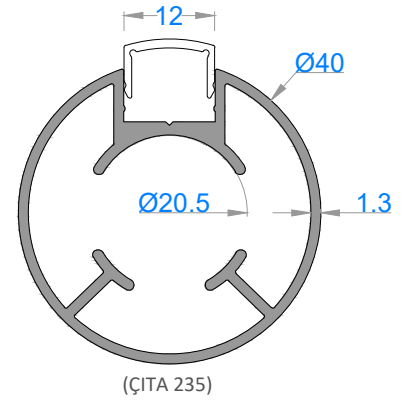
Sistem Kodu 382  
Ağırlık (kg/mt) 0,753



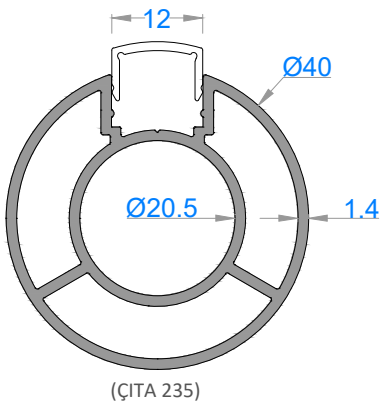
Sistem Kodu 283  
Ağırlık (kg/mt) 1,073



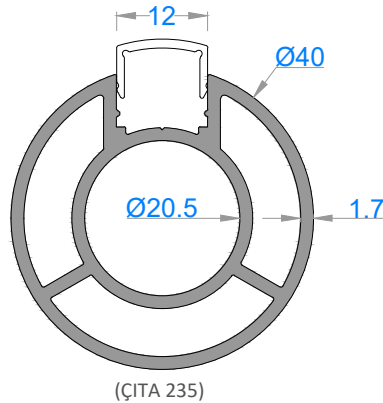
Sistem Kodu 290  
Ağırlık (kg/mt) 0,608



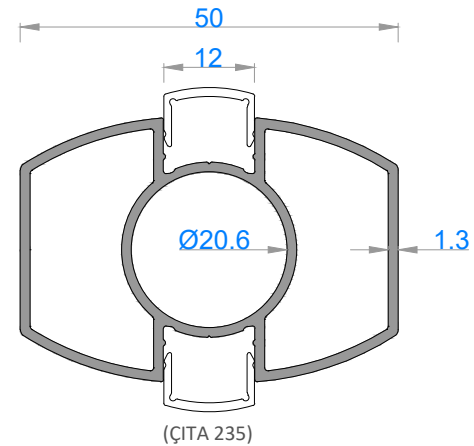
Sistem Kodu 368  
Ağırlık (kg/mt) 0,667



Sistem Kodu 233  
Ağırlık (kg/mt) 0,790

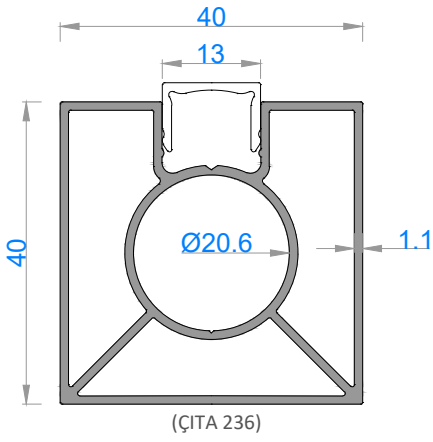


Sistem Kodu 13686  
Ağırlık (kg/mt) 0,956

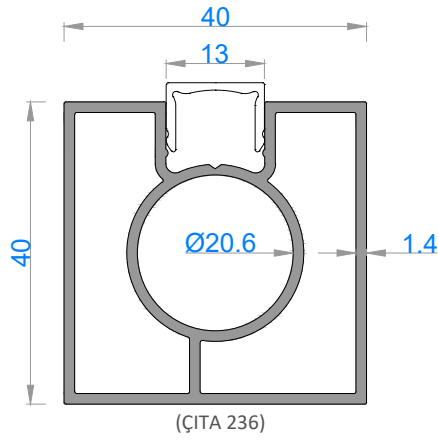


Sistem Kodu 323  
Ağırlık (kg/mt) 0,761

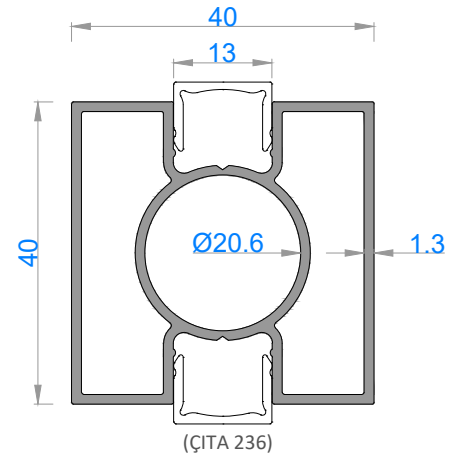
NOT: Profil ağırlıkları teoriktir, üretim sonrası ağırlıklar geçerlidir.



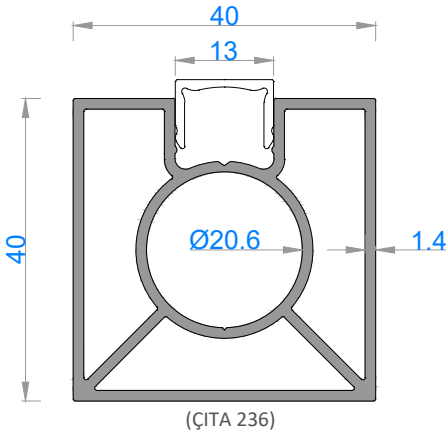
Sistem Kodu 306  
Ağırlık (kg/mt) 0,793



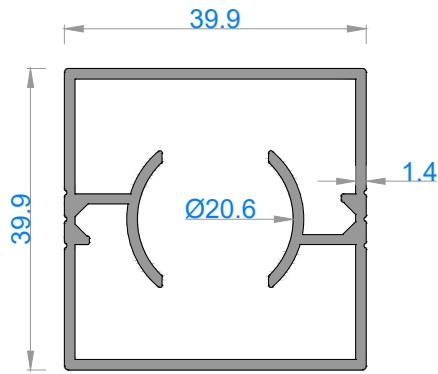
Sistem Kodu 234  
Ağırlık (kg/mt) 0,895



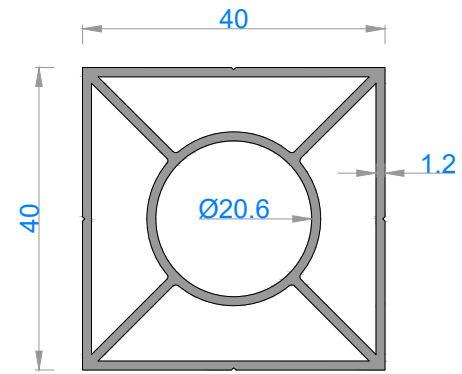
Sistem Kodu 305  
Ağırlık (kg/mt) 0,827



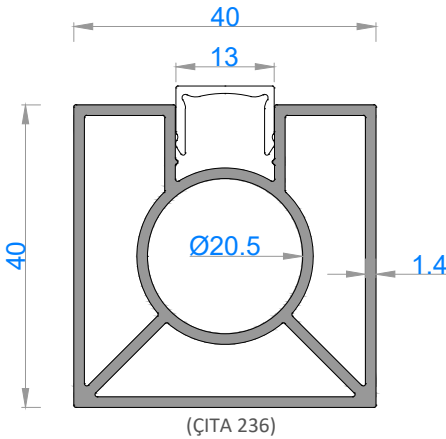
Sistem Kodu 381  
Ağırlık (kg/mt) 0,977



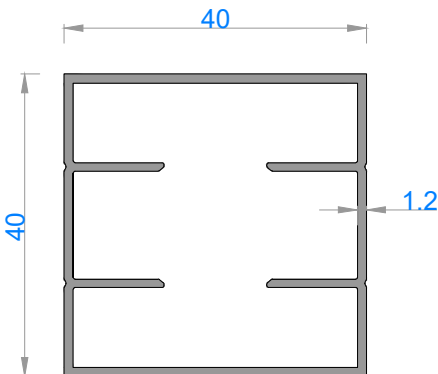
Sistem Kodu 232  
Ağırlık (kg/mt) 0,803



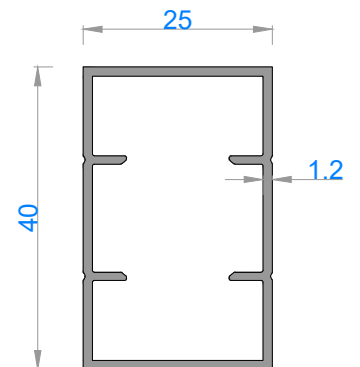
Sistem Kodu 5095  
Ağırlık (kg/mt) 0,921



Sistem Kodu 206  
Ağırlık (kg/mt) 0,980



Sistem Kodu 10075  
Ağırlık (kg/mt) 0,644



Sistem Kodu 10074  
Ağırlık (kg/mt) 0,457

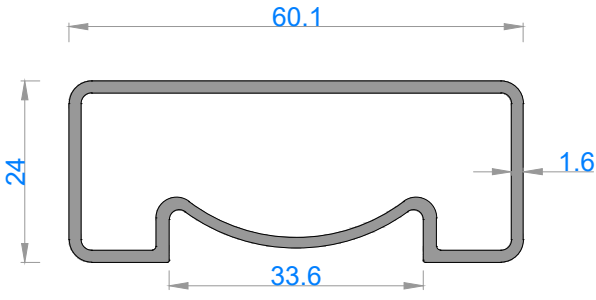




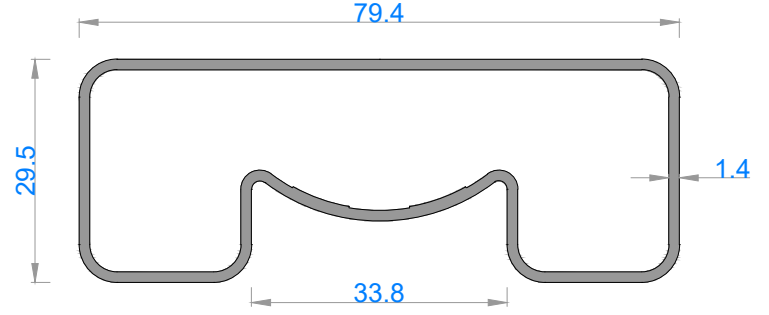
alüminyum

KÜPEŞTE PROFİLLERİ / HANDRAIL PROFILES

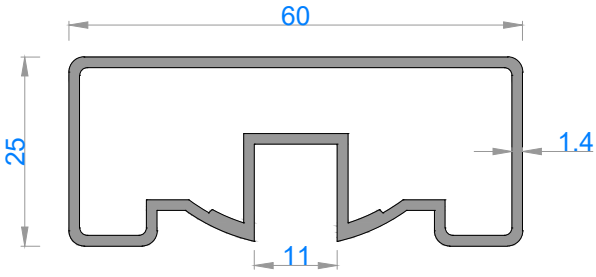
QUALITY IS NOT A COINCIDENCE



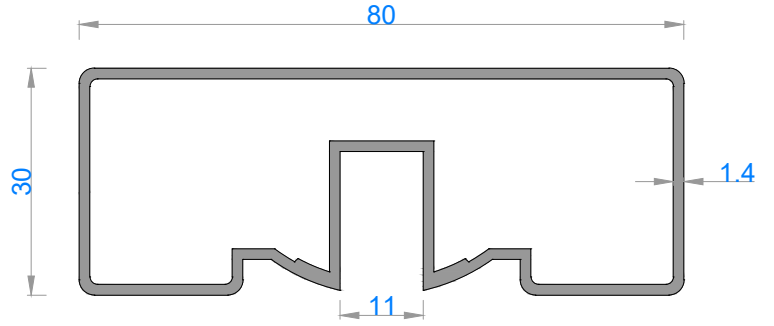
Sistem Kodu 204  
Ağırlık (kg/mt) 0,738



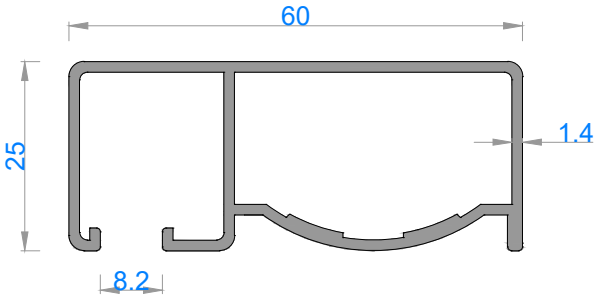
Sistem Kodu 303  
Ağırlık (kg/mt) 0,876



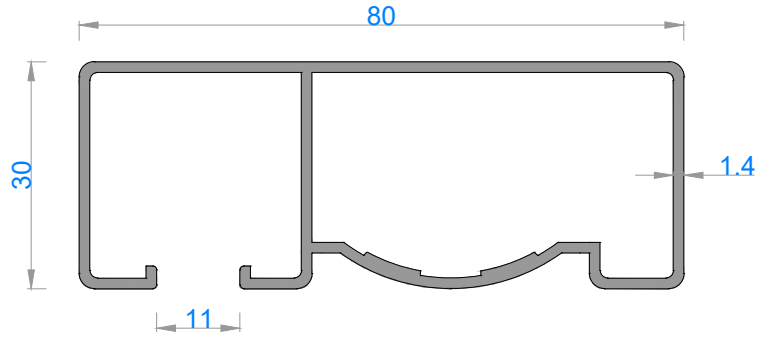
Sistem Kodu 215  
Ağırlık (kg/mt) 0,768



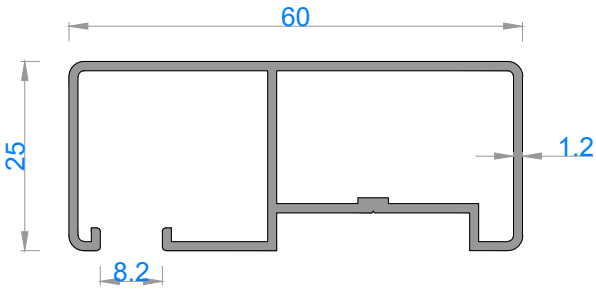
Sistem Kodu 216  
Ağırlık (kg/mt) 1,000



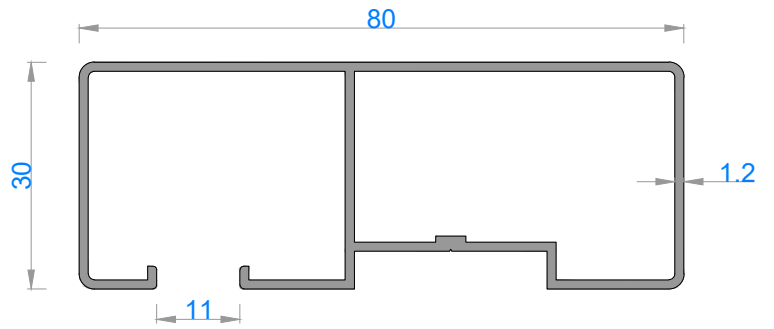
Sistem Kodu 219  
Ağırlık (kg/mt) 0,722



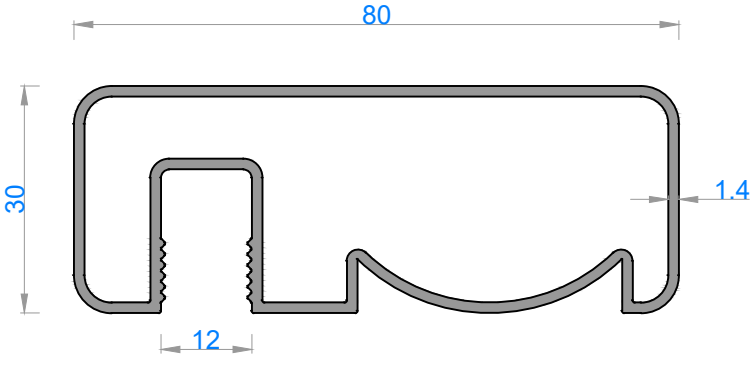
Sistem Kodu 220  
Ağırlık (kg/mt) 0,927



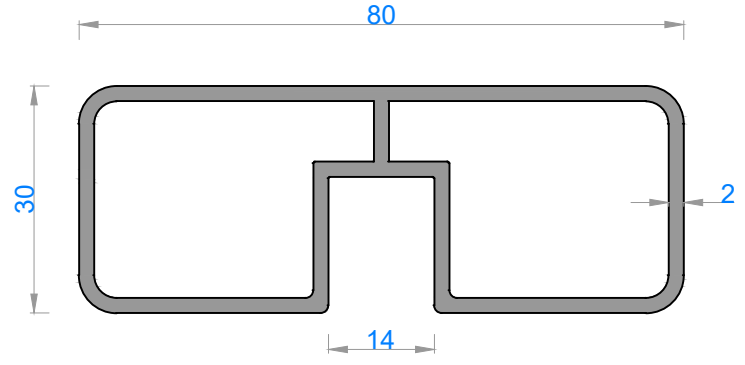
Sistem Kodu 331  
Ağırlık (kg/mt) 0,631



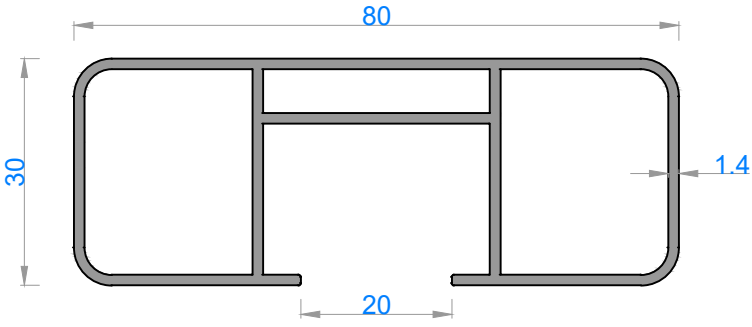
Sistem Kodu 332  
Ağırlık (kg/mt) 0,782



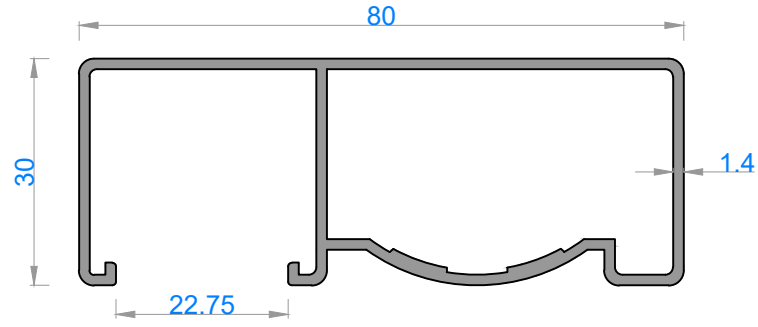
Sistem Kodu 212  
Ağırlık (kg/mt) 1,001



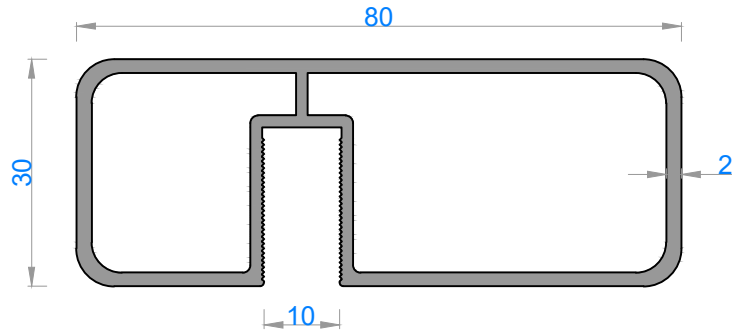
Sistem Kodu 207  
Ağırlık (kg/mt) 1,350



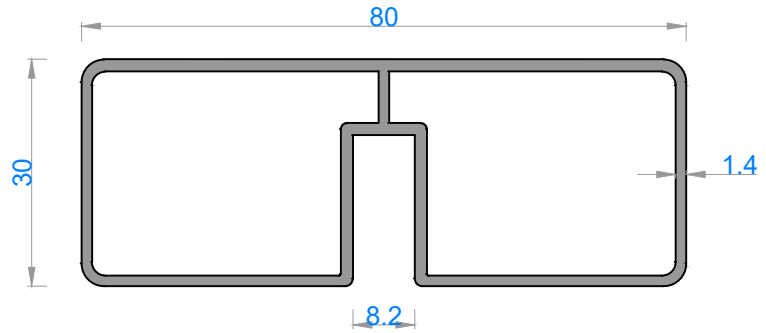
Sistem Kodu 225  
Ağırlık (kg/mt) 1,030



Sistem Kodu 490  
Ağırlık (kg/mt) 0,882



Sistem Kodu 612  
Ağırlık (kg/mt) 1,248



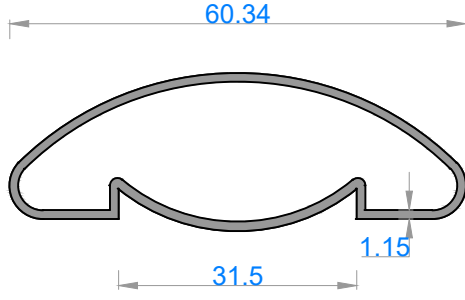
Sistem Kodu 613  
Ağırlık (kg/mt) 1,045



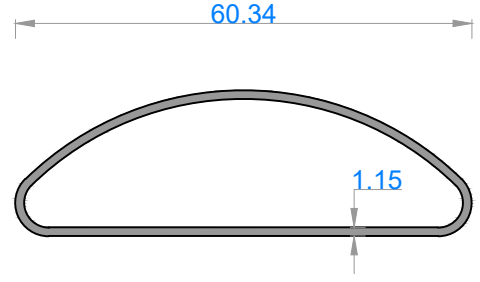
alüminyum

KÜPEŞTE PROFİLLERİ / HANDRAIL PROFILES

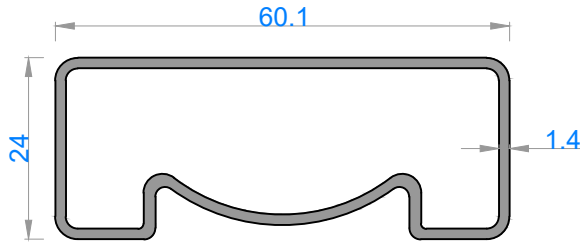
QUALITY IS NOT A COINCIDENCE



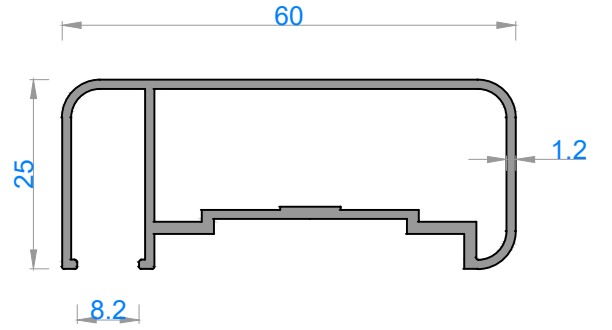
Sistem Kodu 301  
Ağırlık (kg/mt) 0,457



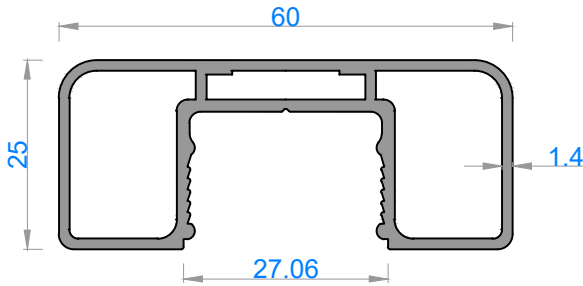
Sistem Kodu 125  
Ağırlık (kg/mt) 0,414



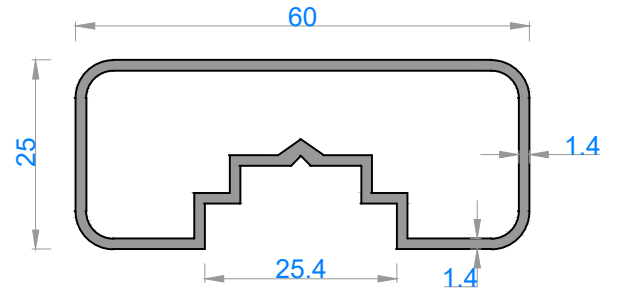
Sistem Kodu 202  
Ağırlık (kg/mt) 0,667



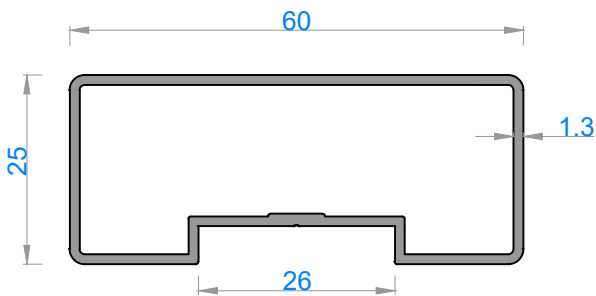
Sistem Kodu 330  
Ağırlık (kg/mt) 0,626



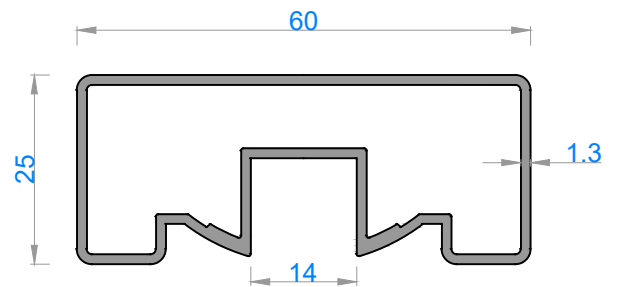
Sistem Kodu 11063  
Ağırlık (kg/mt) 0,838



Sistem Kodu 13346  
Ağırlık (kg/mt) 0,692

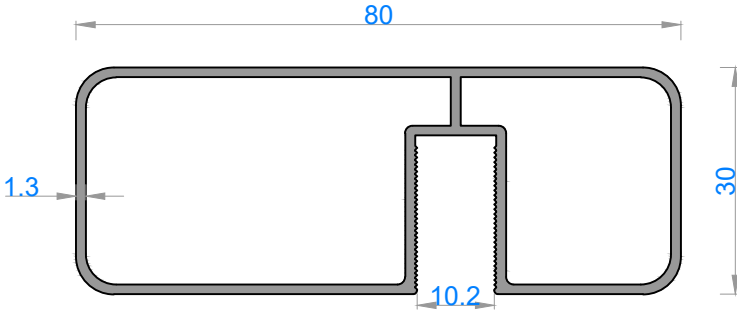


Sistem Kodu 383  
Ağırlık (kg/mt) 0,614

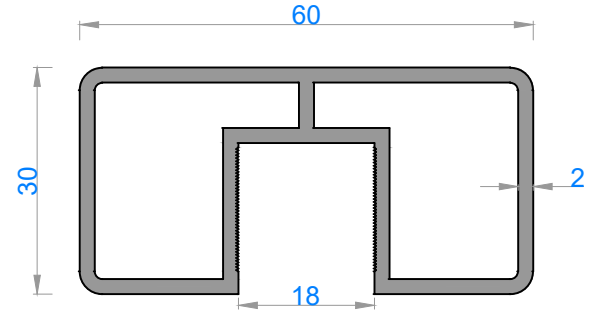


Sistem Kodu 121  
Ağırlık (kg/mt) 0,719

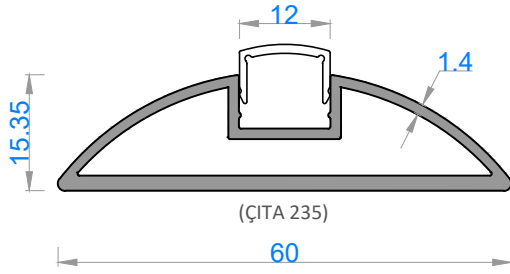
NOT: Profil ağırlıkları teoriktir, üretim sonrası ağırlıklar geçerlidir.



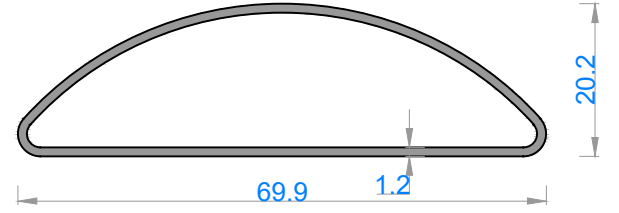
Sistem Kodu 5098  
Ağırlık (kg/mt) 0,920



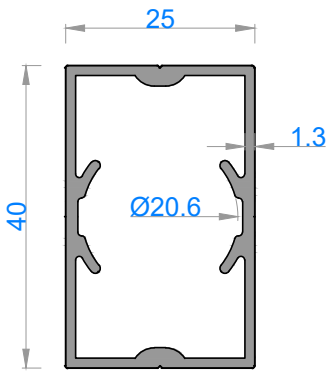
Sistem Kodu 5077  
Ağırlık (kg/mt) 1,154



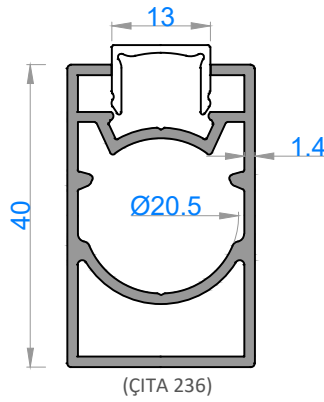
Sistem Kodu 308  
Ağırlık (kg/mt) 0,623



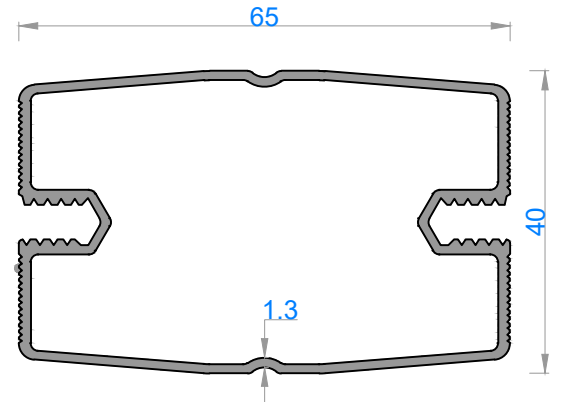
Sistem Kodu 5106  
Ağırlık (kg/mt) 0,491



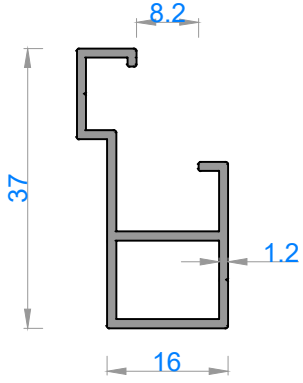
Sistem Kodu 231  
Ağırlık (kg/mt) 0,571



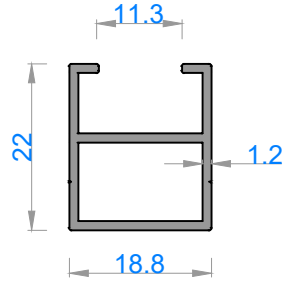
Sistem Kodu 334  
Ağırlık (kg/mt) 0,662



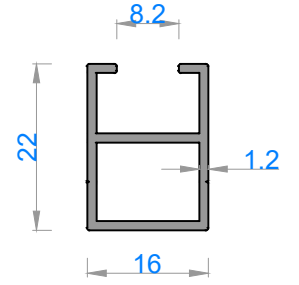
Sistem Kodu 13060  
Ağırlık (kg/mt) 0,850



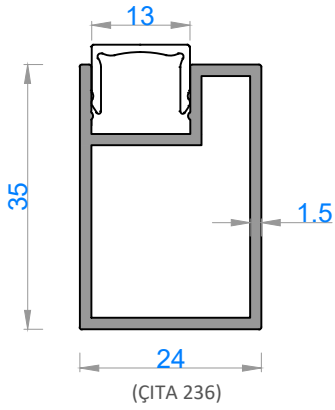
Sistem Kodu 228  
Ağırlık (kg/mt) 0,327



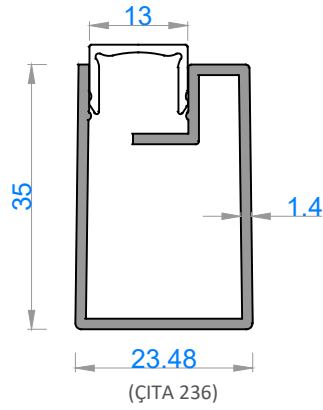
Sistem Kodu 229  
Ağırlık (kg/mt) 0,267



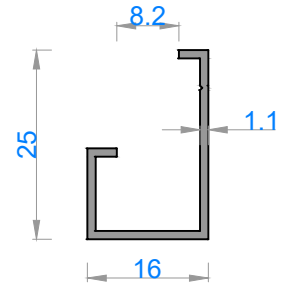
Sistem Kodu 230  
Ağırlık (kg/mt) 0,249



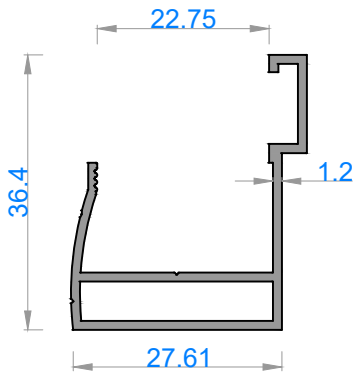
Sistem Kodu 329  
Ağırlık (kg/mt) 0,493



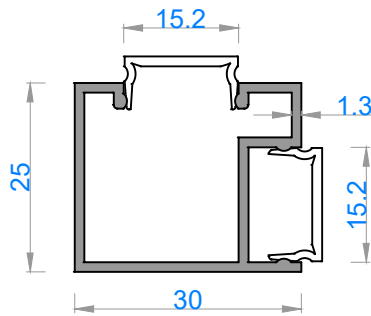
Sistem Kodu 376  
Ağırlık (kg/mt) 0,433



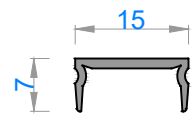
Sistem Kodu 360  
Ağırlık (kg/mt) 0,168



Sistem Kodu 491  
Ağırlık (kg/mt) 0,384



Sistem Kodu 13347  
Ağırlık (kg/mt) 0,362



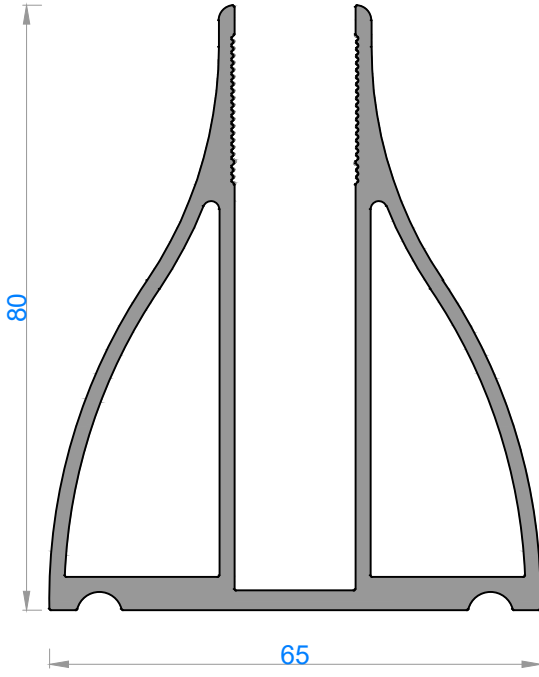
Sistem Kodu 13348  
Ağırlık (kg/mt) 0,079



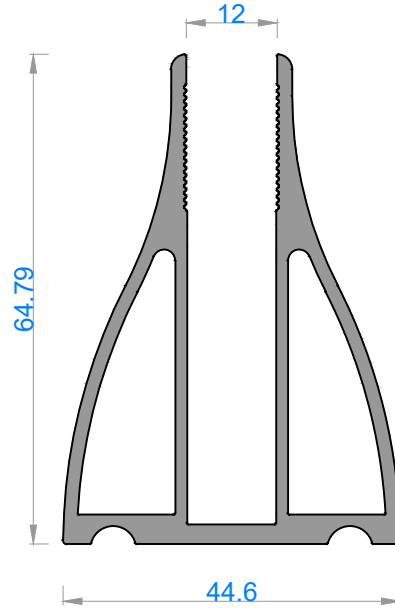
alüminyum

KÜPEŞTE PROFİLLERİ / HANDRAIL PROFILES

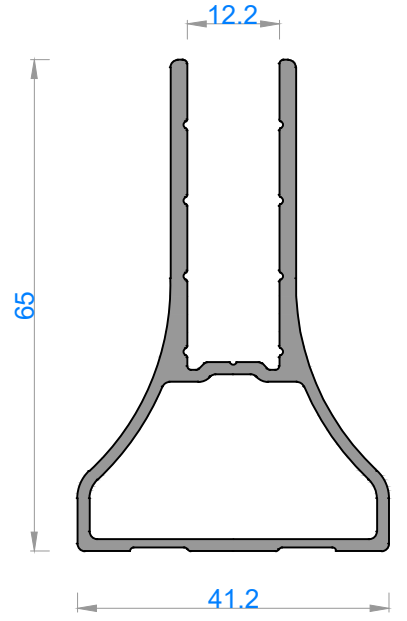
QUALITY IS NOT A COINCIDENCE



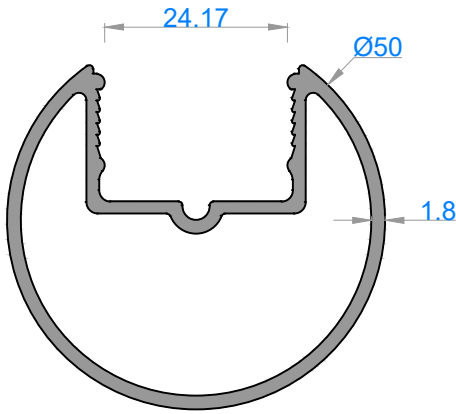
Sistem Kodu 359  
Ağırlık (kg/mt) 2,174



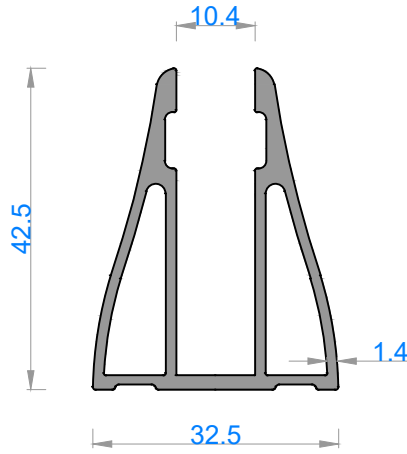
Sistem Kodu 208  
Ağırlık (kg/mt) 1,439



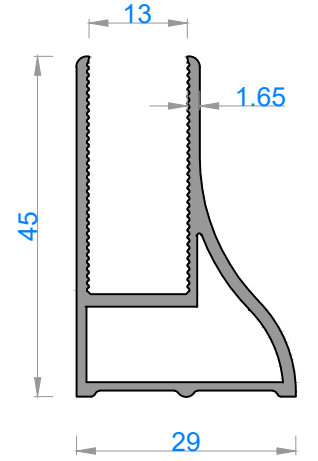
Sistem Kodu 11066  
Ağırlık (kg/mt) 0,976



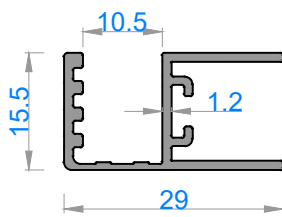
Sistem Kodu 11062  
Ağırlık (kg/mt) 0,904



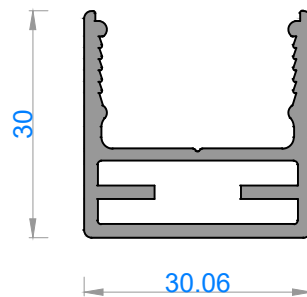
Sistem Kodu 336  
Ağırlık (kg/mt) 0,772



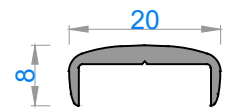
Sistem Kodu 375  
Ağırlık (kg/mt) 0,573



Sistem Kodu 10040  
Ağırlık (kg/mt) 0,275

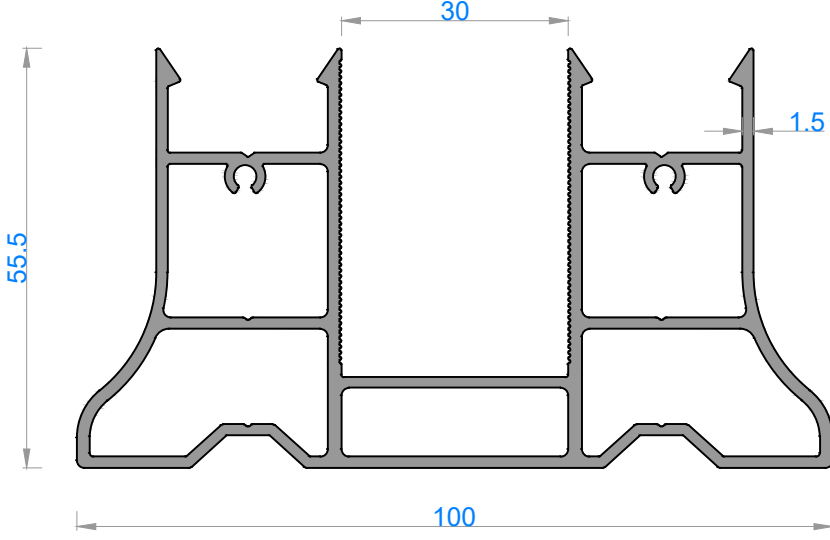


Sistem Kodu 11064  
Ağırlık (kg/mt) 0,662

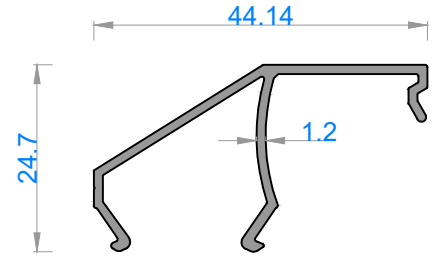


Sistem Kodu 11065  
Ağırlık (kg/mt) 0,136

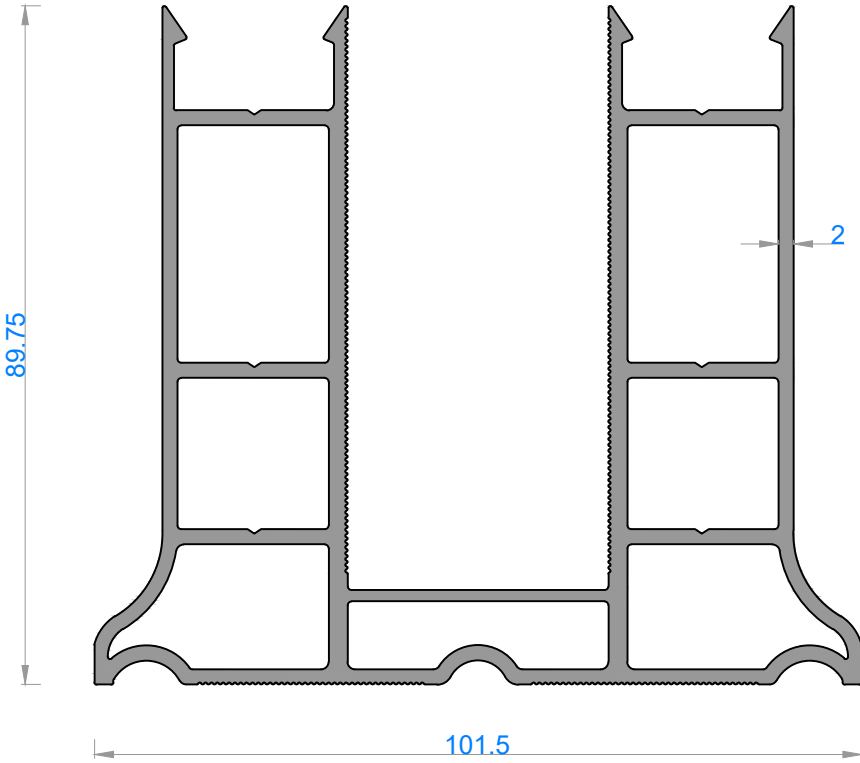
NOT: Profil ağırlıkları teoriktir, üretim sonrası ağırlıklar geçerlidir.



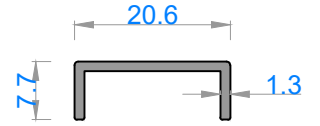
Sistem Kodu 610  
Ağırlık (kg/mt) 1,958



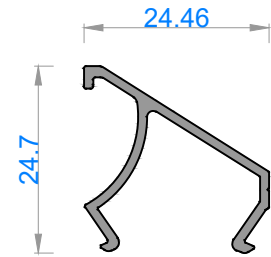
Sistem Kodu 614  
Ağırlık (kg/mt) 0,306



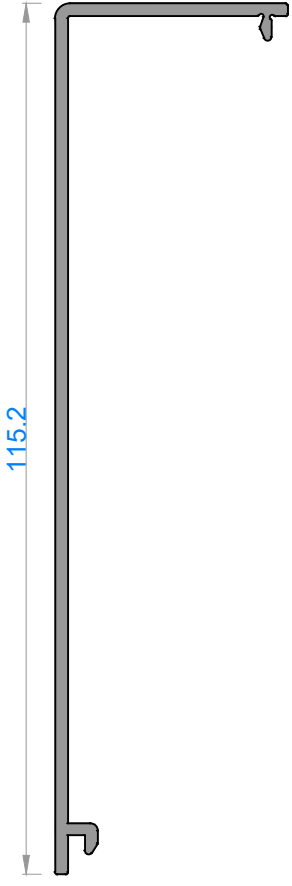
Sistem Kodu 600  
Ağırlık (kg/mt) 3,391



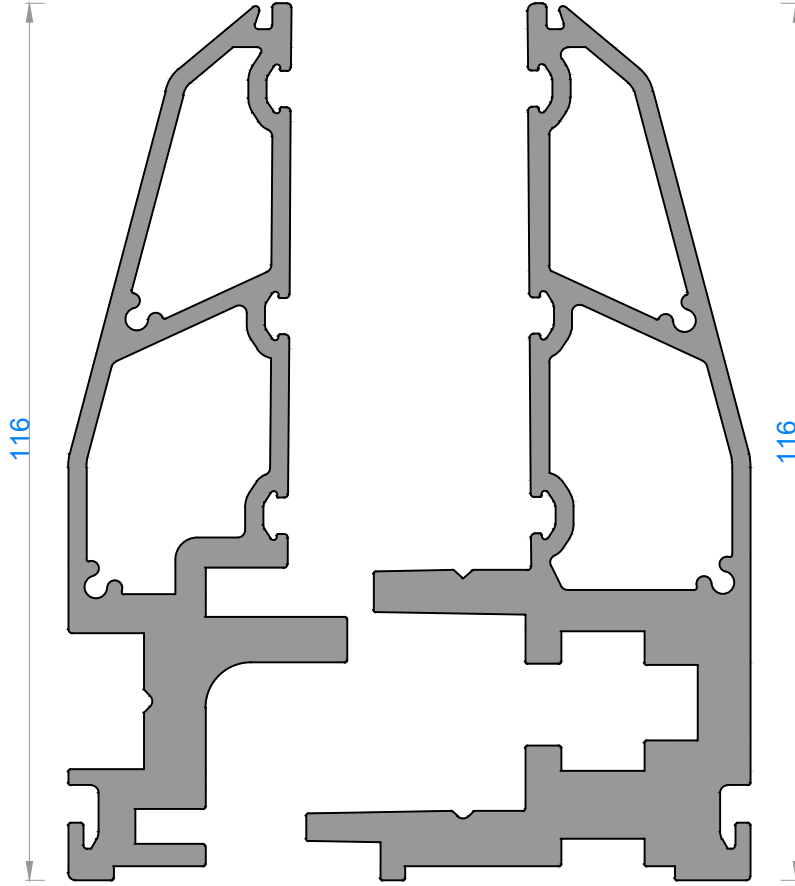
Sistem Kodu 295  
Ağırlık (kg/mt) 0,117



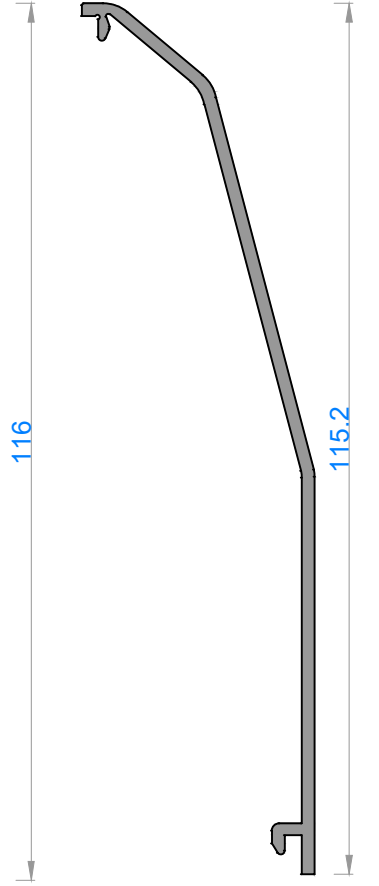
Sistem Kodu 615  
Ağırlık (kg/mt) 0,218



Sistem Kodu 281  
Ağırlık (kg/mt) 0,698

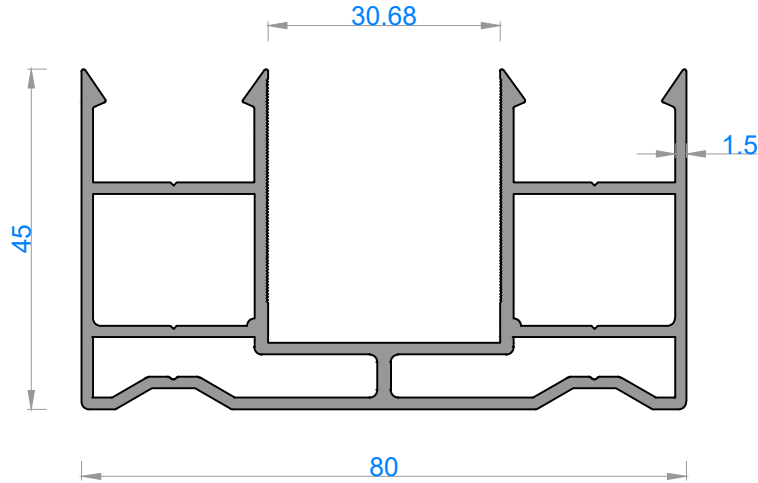


Sistem Kodu 601  
Ağırlık (kg/mt) 2,919



Sistem Kodu 602  
Ağırlık (kg/mt) 4,105

Sistem Kodu 280  
Ağırlık (kg/mt) 0,618



Sistem Kodu 611  
Ağırlık (kg/mt) 1,583

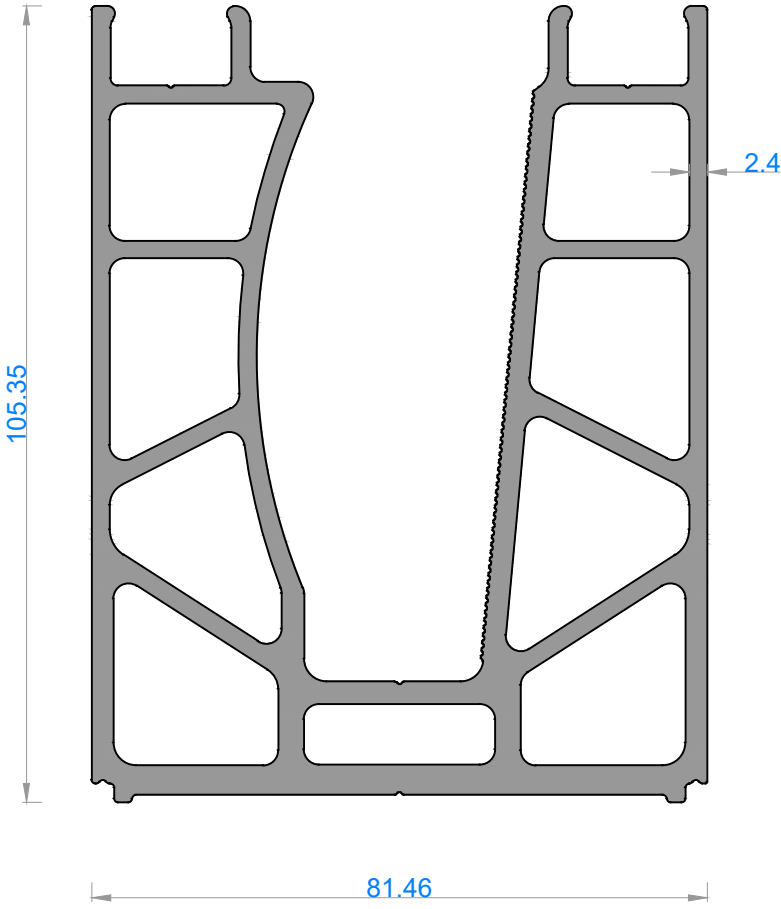




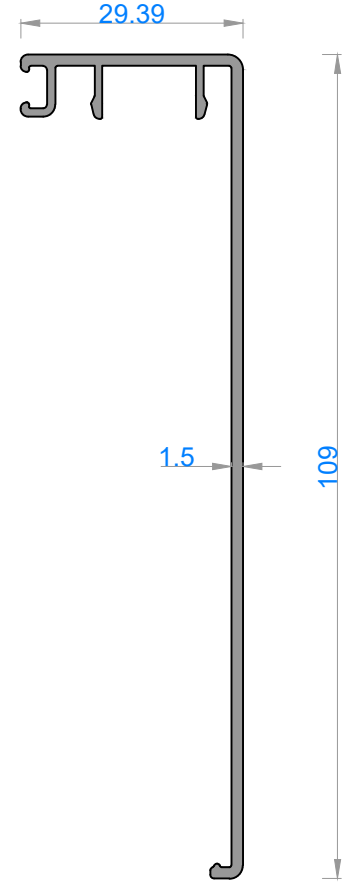
alüminyum

KÜPEŞTE PROFİLLERİ / HANDRAIL PROFILES

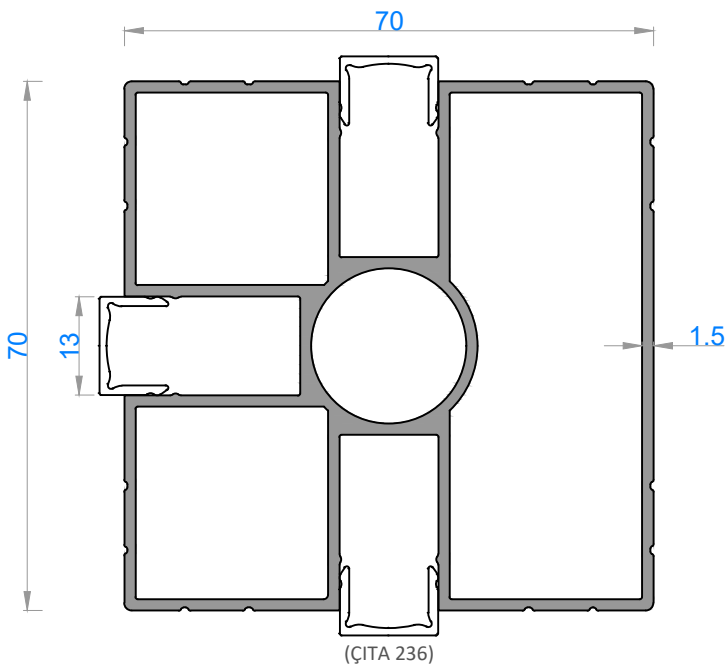
QUALITY IS NOT A COINCIDENCE



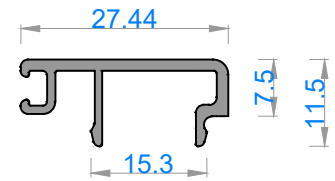
Sistem Kodu 13754  
Ağırlık (kg/mt) 5,325



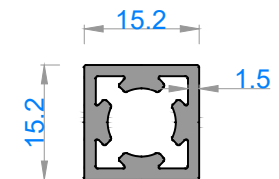
Sistem Kodu 13755  
Ağırlık (kg/mt) 0,638



Sistem Kodu 13616  
Ağırlık (kg/mt) 1,879

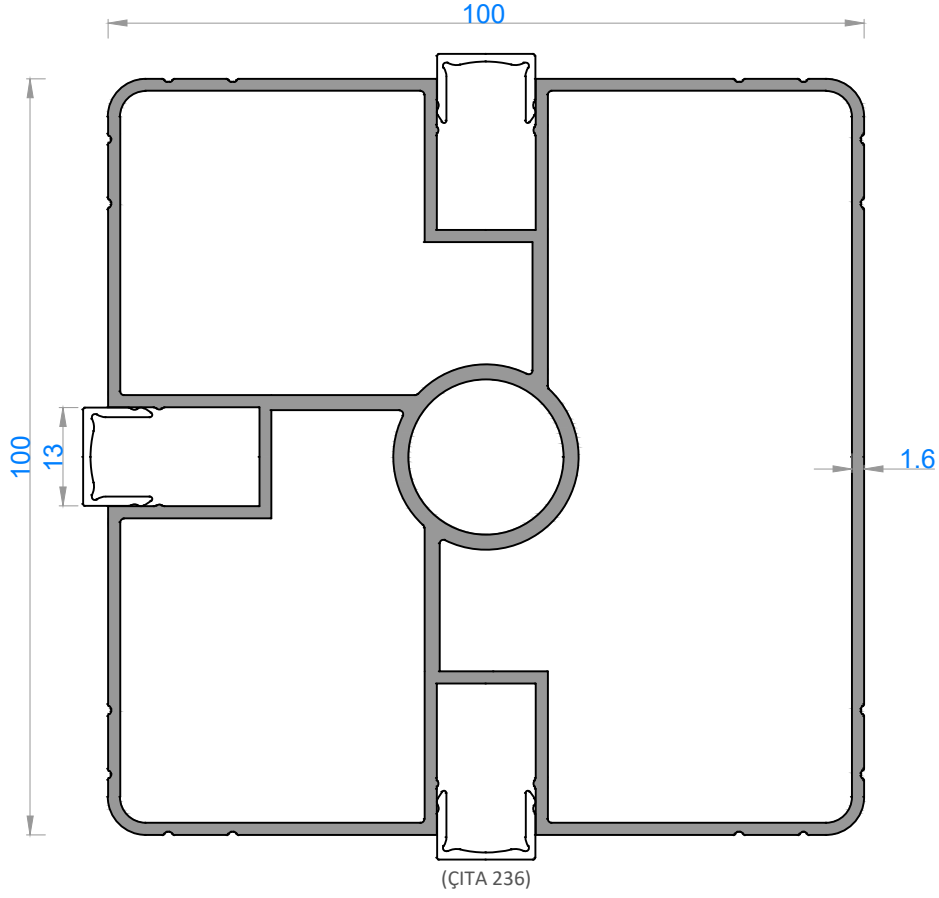


Sistem Kodu 5190  
Ağırlık (kg/mt) 0,217

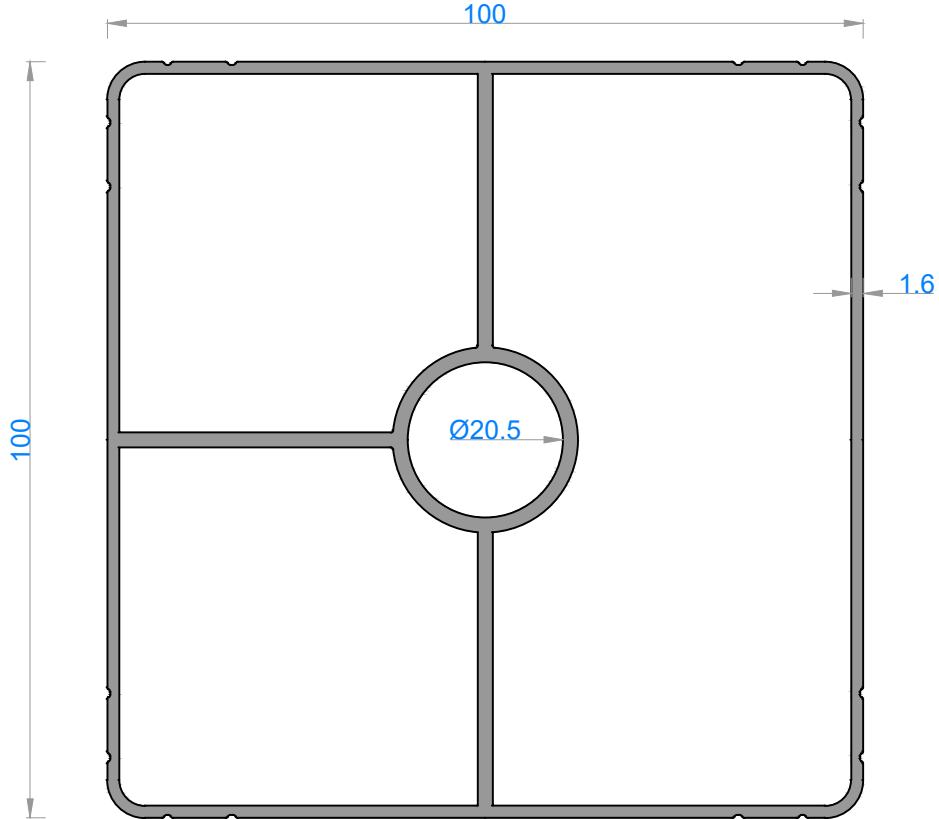


Sistem Kodu 13251  
Ağırlık (kg/mt) 0,326

NOT: Profil ağırlıkları teoriktir, üretim sonrası ağırlıklar geçerlidir.

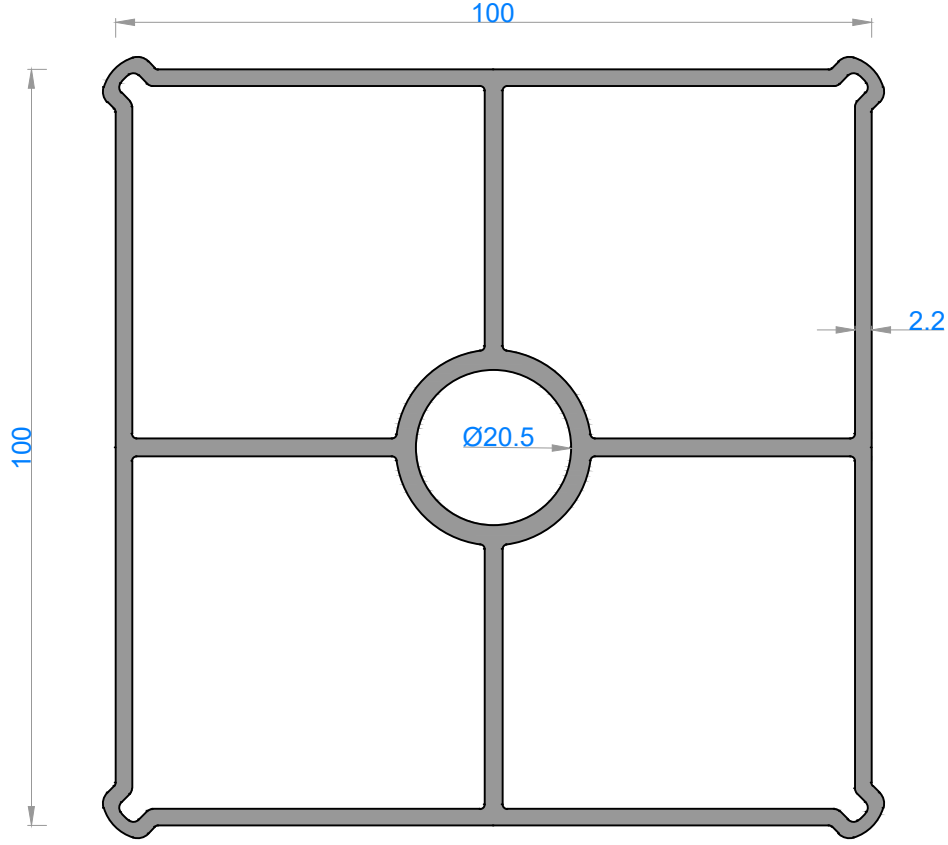


Sistem Kodu 309  
Ağırlık (kg/mt) 2,868

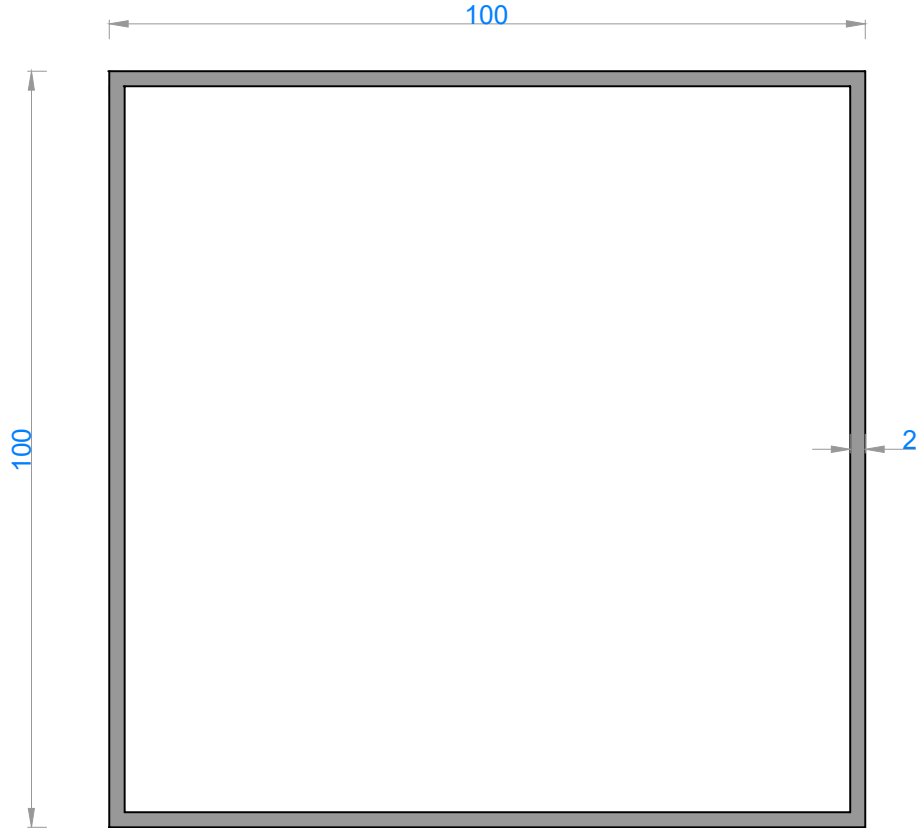


Sistem Kodu 126  
Ağırlık (kg/mt) 2,630

NOT: Profil ağırlıkları teoriktir, üretim sonrası ağırlıklar geçerlidir.

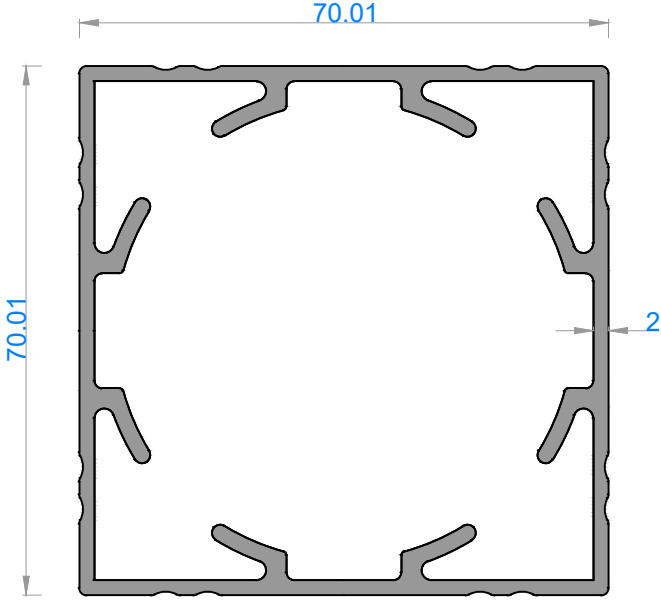


Sistem Kodu 13250  
Ağırlık (kg/mt) 3,831

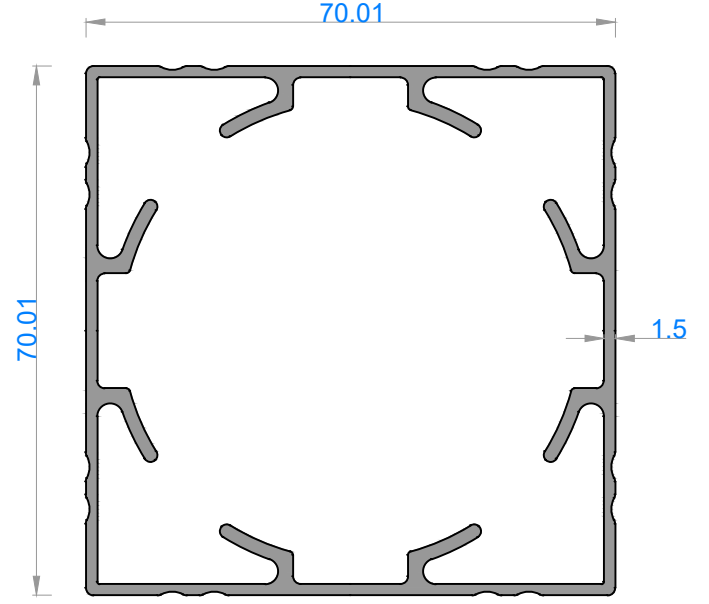


Sistem Kodu 310  
Ağırlık (kg/mt) 2,125

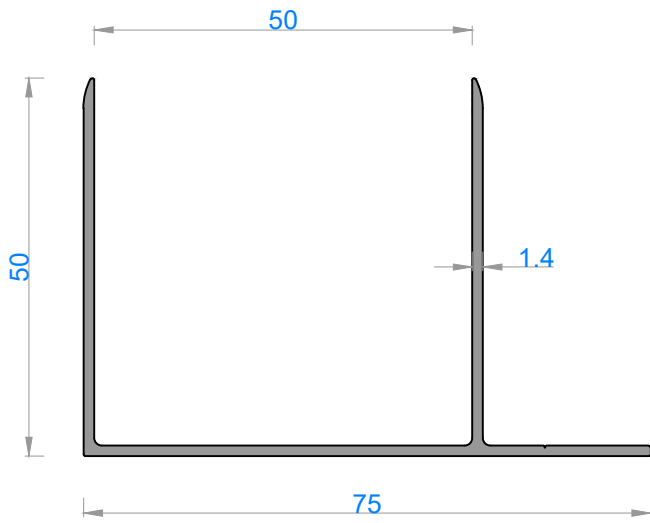
NOT: Profil ağırlıkları teoriktir, üretim sonrası ağırlıklar geçerlidir.



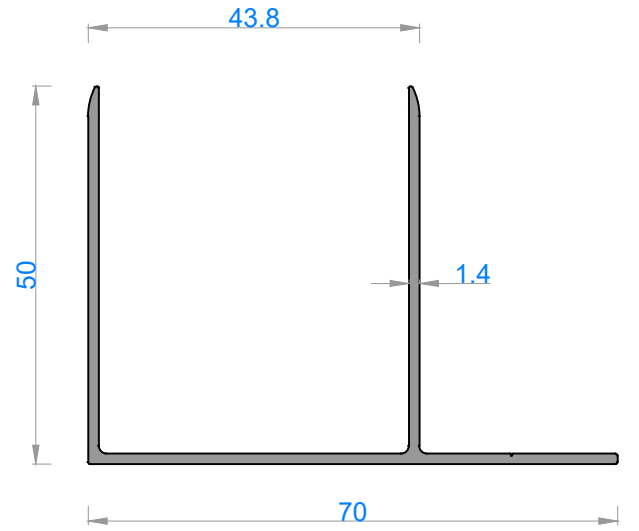
Sistem Kodu 315  
Ağırlık (kg/mt) 2,038



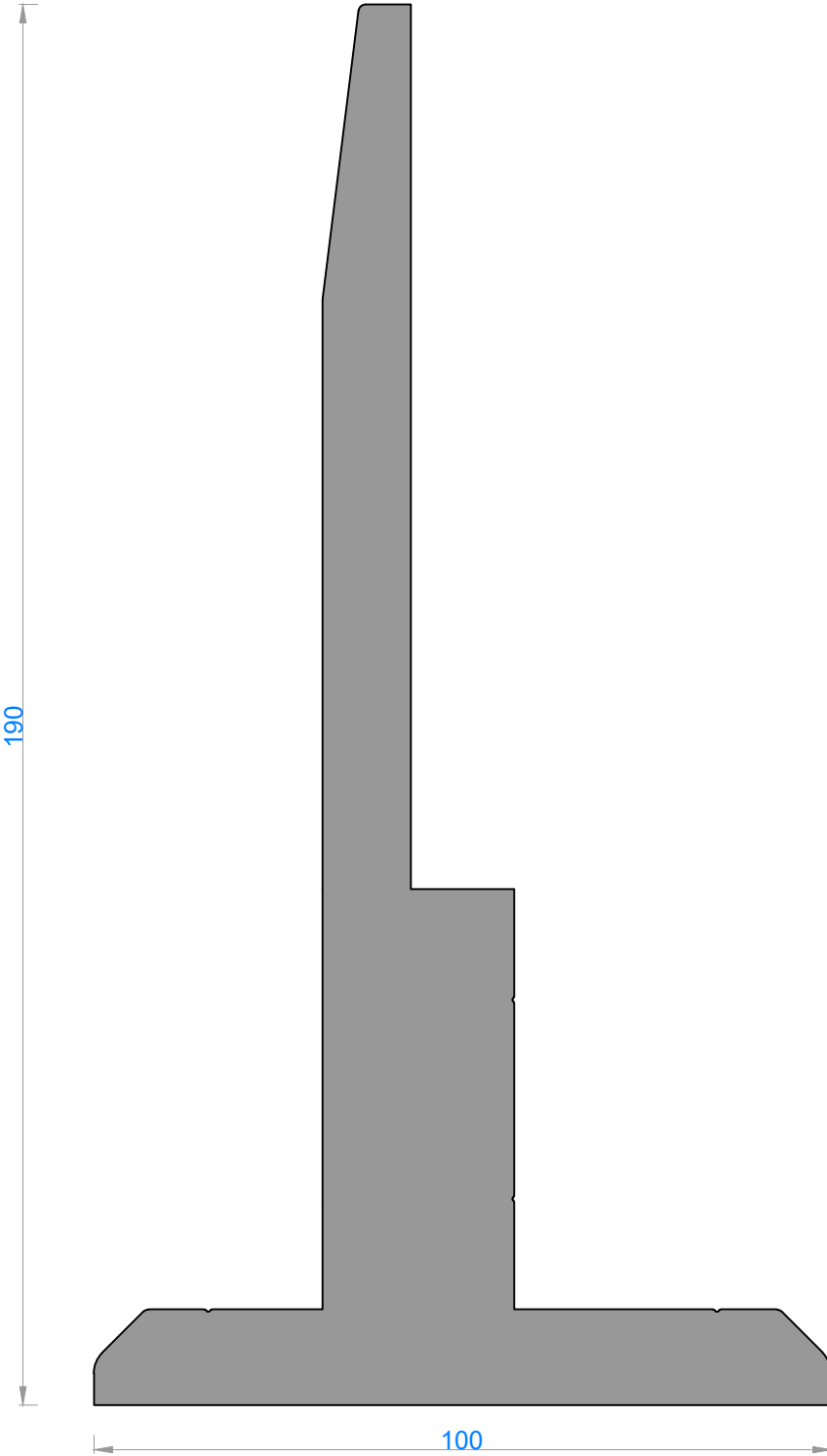
Sistem Kodu 403  
Ağırlık (kg/mt) 1,598



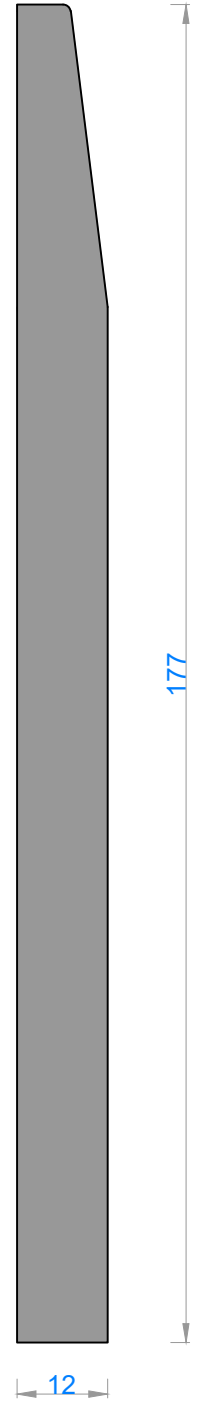
Sistem Kodu 10041  
Ağırlık (kg/mt) 0,648



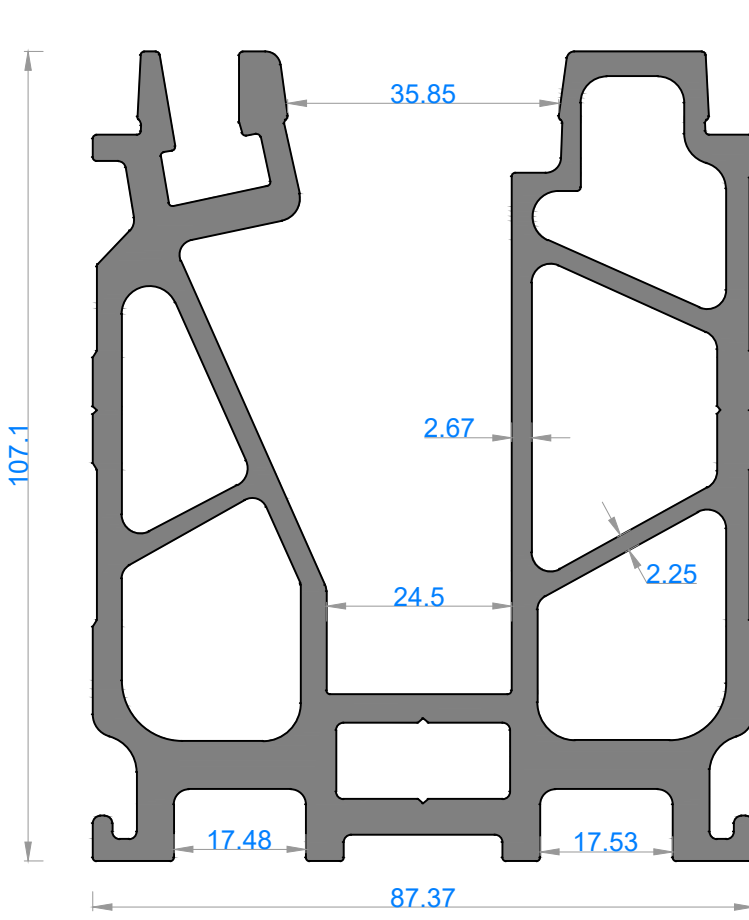
Sistem Kodu 10042  
Ağırlık (kg/mt) 0,629



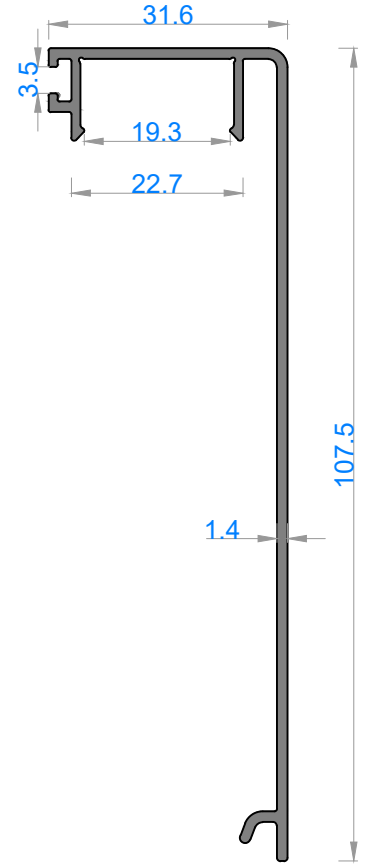
Sistem Kodu 13573  
Ağırlık (kg/mt) 11,034



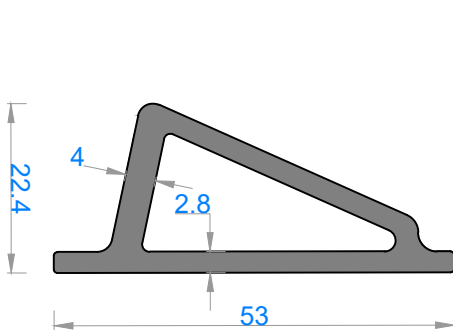
Sistem Kodu 13574  
Ağırlık (kg/mt) 5,485



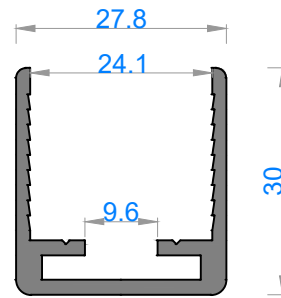
Sistem Kodu 11928  
Ağırlık (kg/mt) 6,639



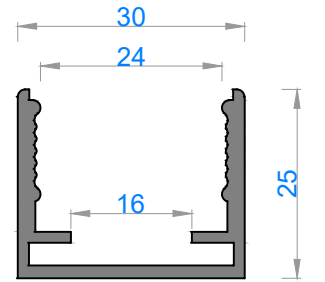
Sistem Kodu 5146  
Ağırlık (kg/mt) 0,631



Sistem Kodu 5145  
Ağırlık (kg/mt) 0,911



Sistem Kodu 5170  
Ağırlık (kg/mt) 0,510



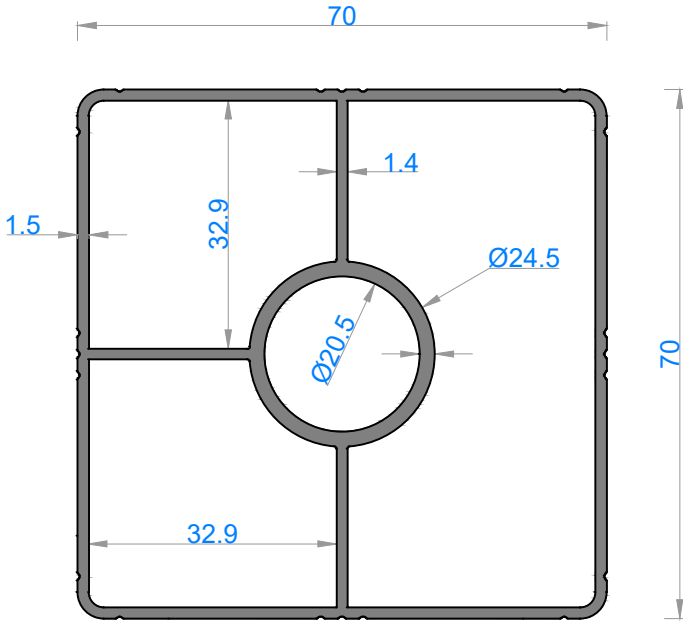
Sistem Kodu 5171  
Ağırlık (kg/mt) 0,458



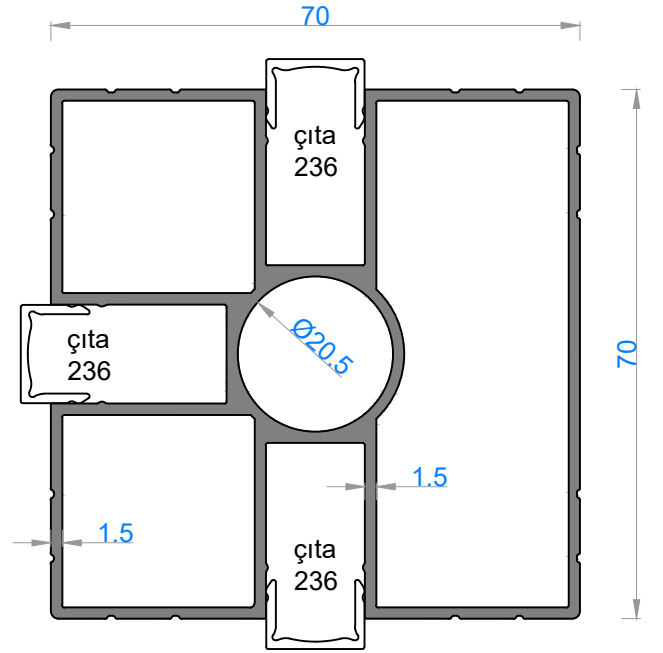
alüminyum

KÜPEŞTE PROFİLLERİ / HANDRAIL PROFILES

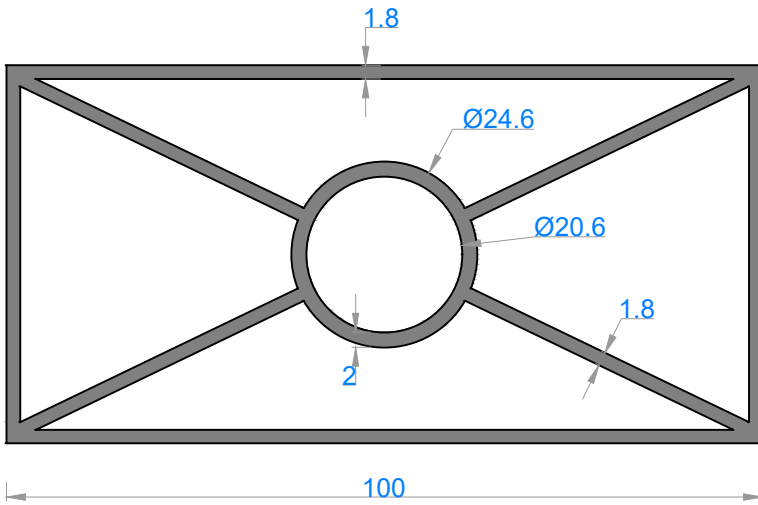
QUALITY IS NOT A COINCIDENCE



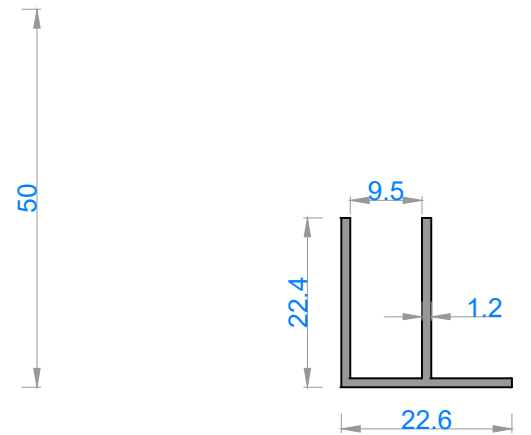
Sistem Kodu 5172  
Ağırlık (kg/mt) 1,710



Sistem Kodu 13616  
Ağırlık (kg/mt) 1,879

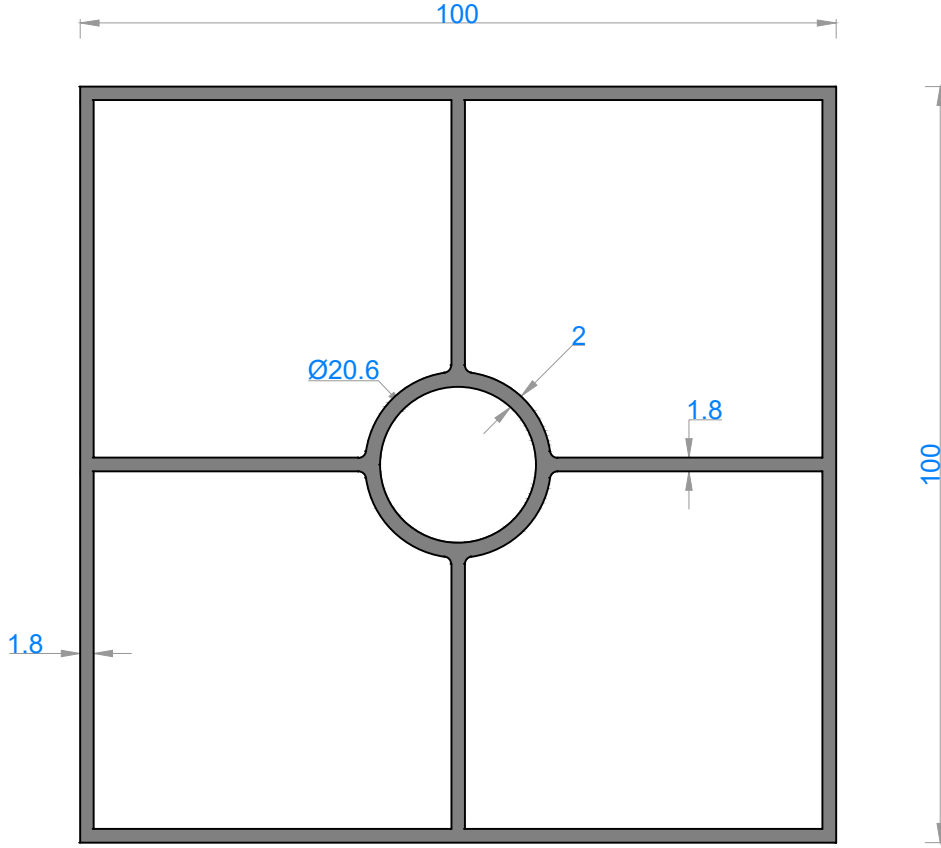


Sistem Kodu 5144  
Ağırlık (kg/mt) 2,606

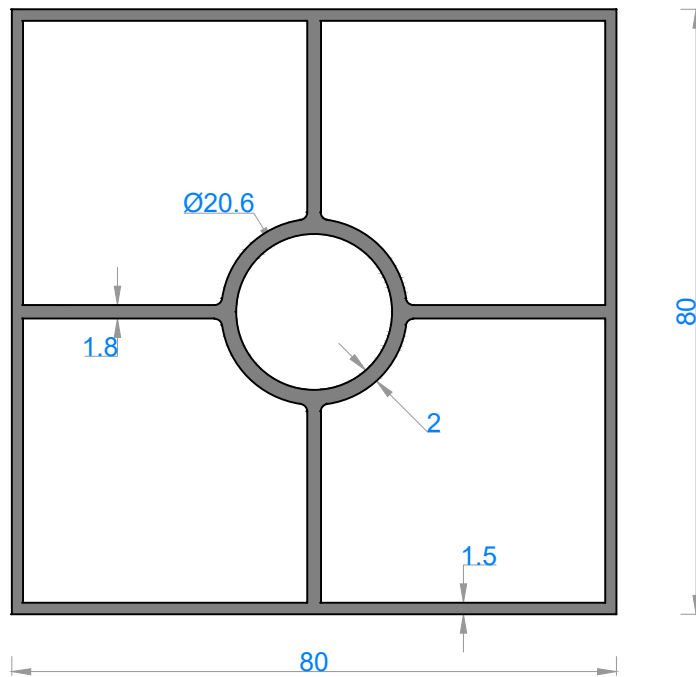


Sistem Kodu 5162  
Ağırlık (kg/mt) 0,211

NOT: Profil ağırlıkları teoriktir, üretim sonrası ağırlıklar geçerlidir.



Sistem Kodu 5096  
Ağırlık (kg/mt) 3,005



Sistem Kodu 5097  
Ağırlık (kg/mt) 2,176

NOT: Profil ağırlıkları teoriktir, üretim sonrası ağırlıklar geçerlidir.