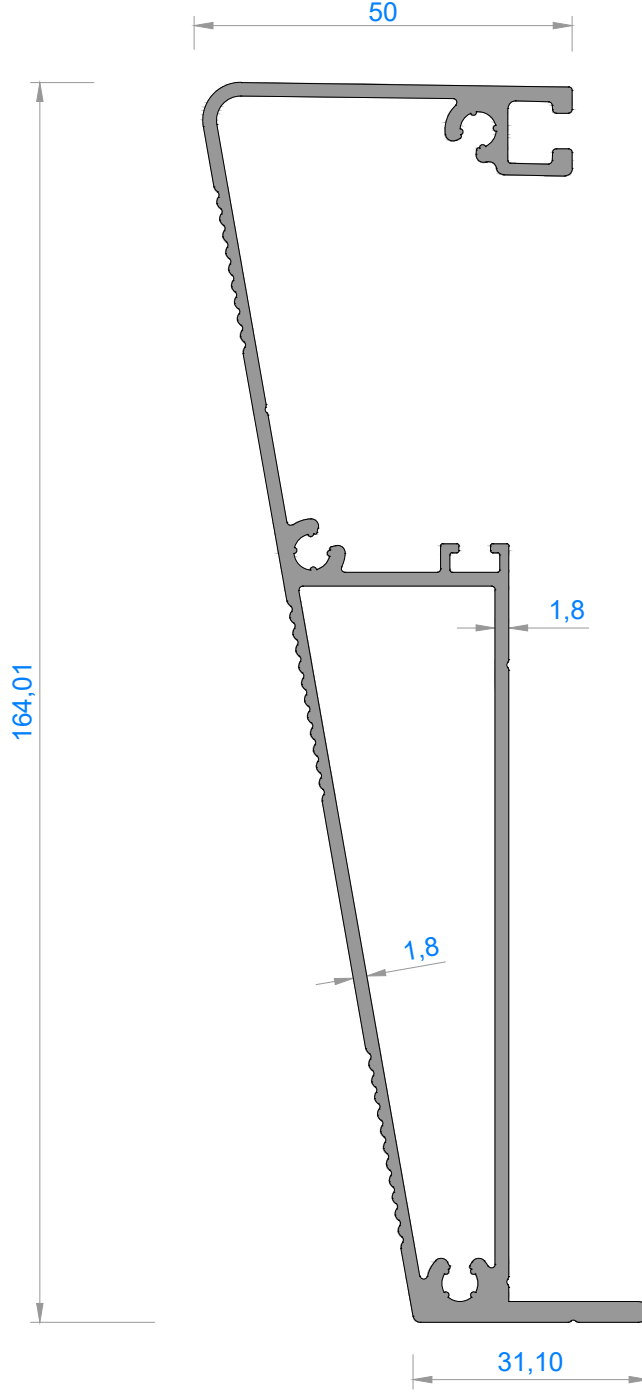


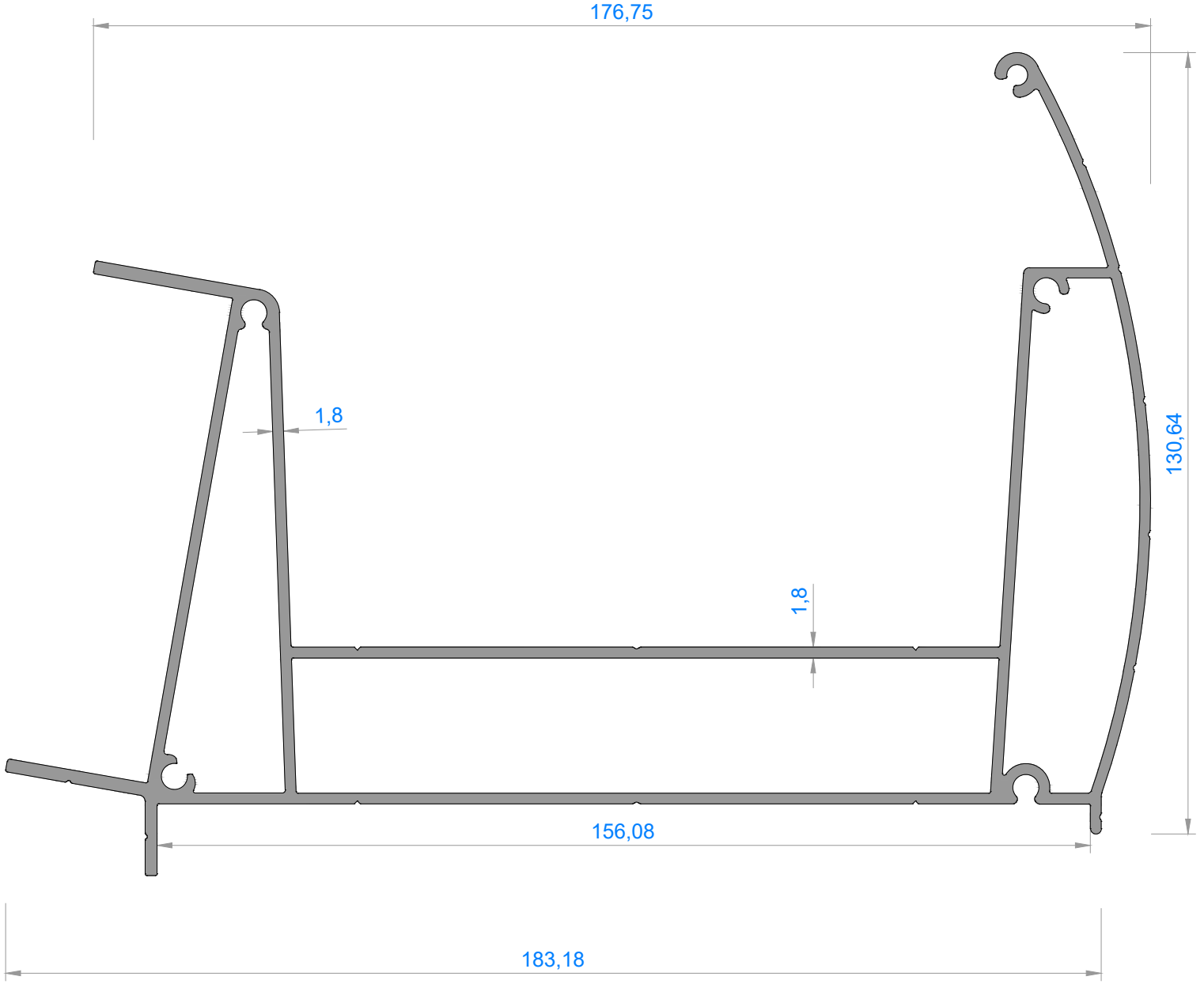
FAUSTO GÖLGELENDİRME SİSTEMLERİ

FKB150 KIŞ BAHÇESİ SİSTEMİ

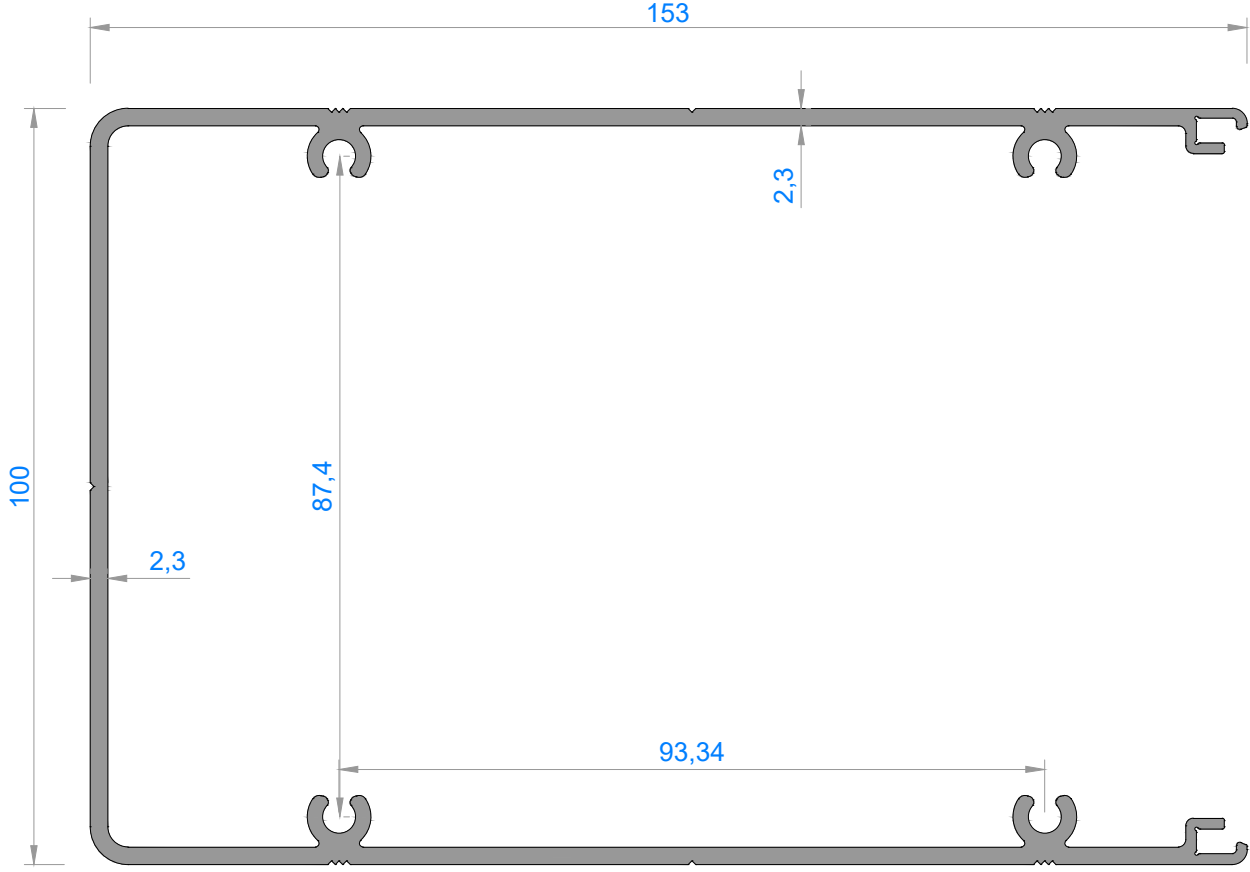
FKB150 WINTER GARDEN SYSTEMS



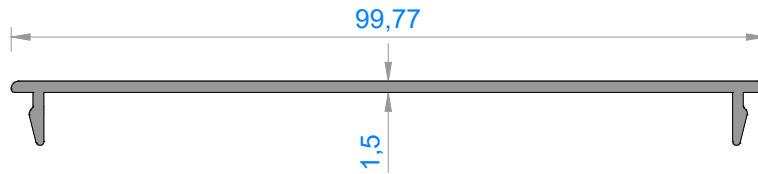
Sistem Kodu	5500
Ağırlık (kg/mt)	2,141
Statik Jx (cm ⁴)	256,60
Statik Jy (cm ⁴)	12,93



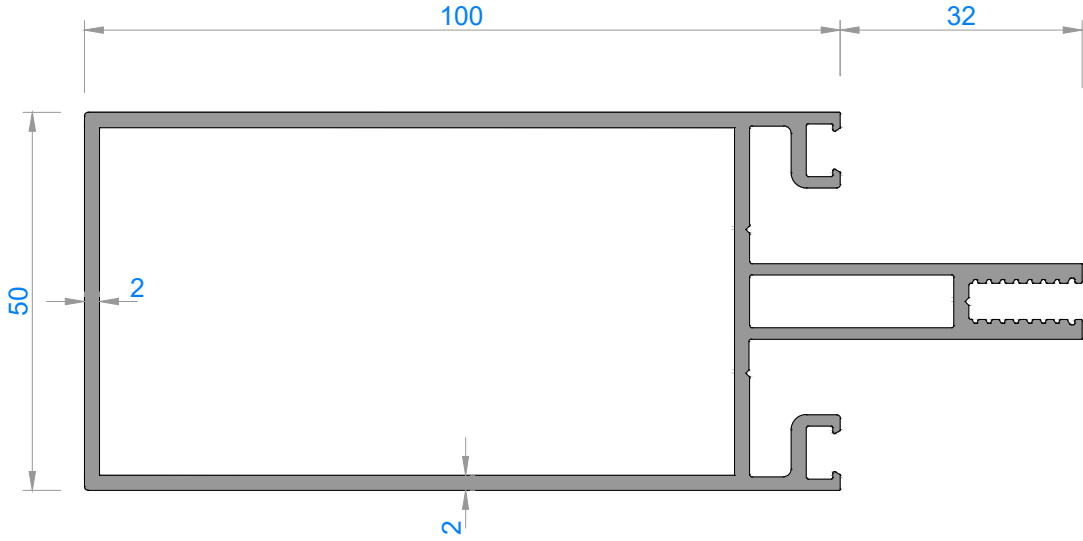
Sistem Kodu	5501
Ağırlık (kg/mt)	3,853
Statik J_x (cm ⁴)	160,50
Statik J_y (cm ⁴)	586,75



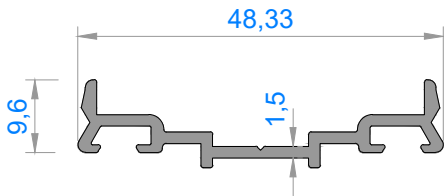
Sistem Kodu	5502
Ağırlık (kg/mt)	2,846
Statik J_x (cm ⁴)	209,15
Statik J_y (cm ⁴)	268,17



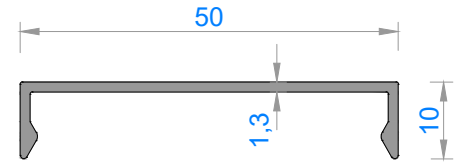
Sistem Kodu	5503
Ağırlık (kg/mt)	0,459
Statik J_x (cm ⁴)	0,40
Statik J_y (cm ⁴)	16,61



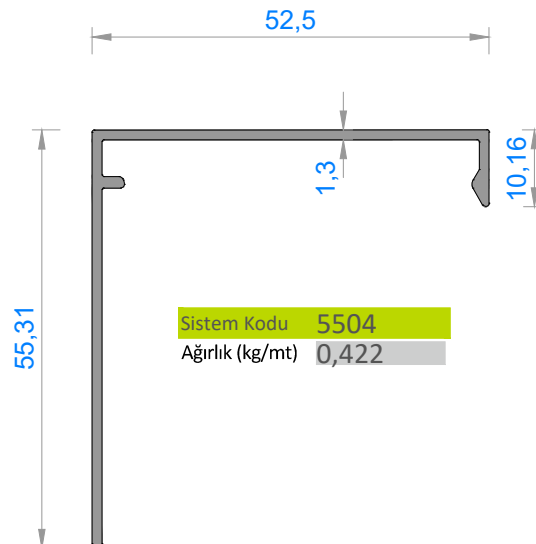
Sistem Kodu	5006
Ağırlık (kg/mt)	2,161
Statik Jx (cm ⁴)	130,50
Statik Jy (cm ⁴)	27,82



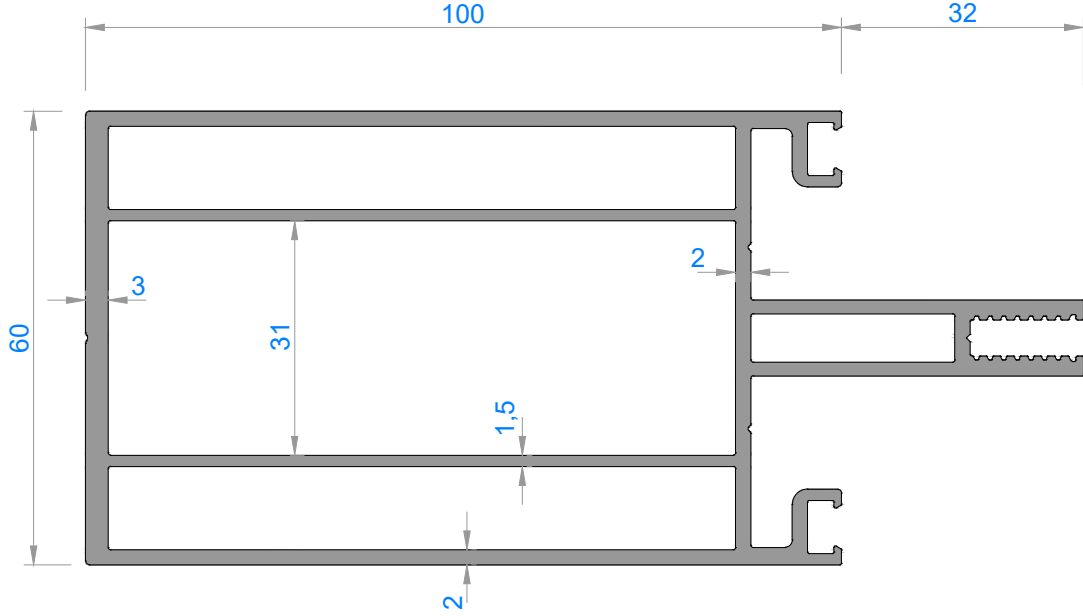
Sistem Kodu	5026
Ağırlık (kg/mt)	0,325



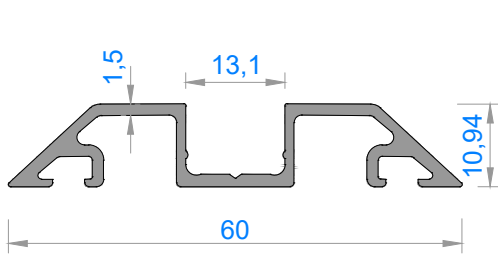
Sistem Kodu	5024
Ağırlık (kg/mt)	0,248



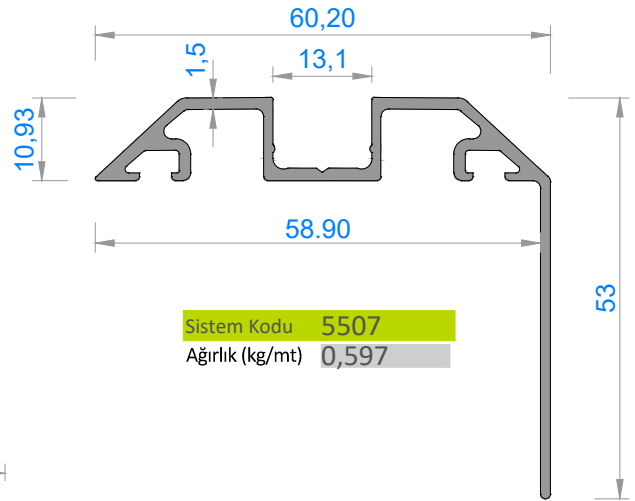
Sistem Kodu	5504
Ağırlık (kg/mt)	0,422



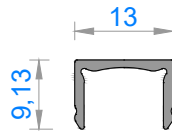
Sistem Kodu	5505
Ağırlık (kg/mt)	3,156
Statik Jx (cm ⁴)	181,90
Statik Jy (cm ⁴)	50,35



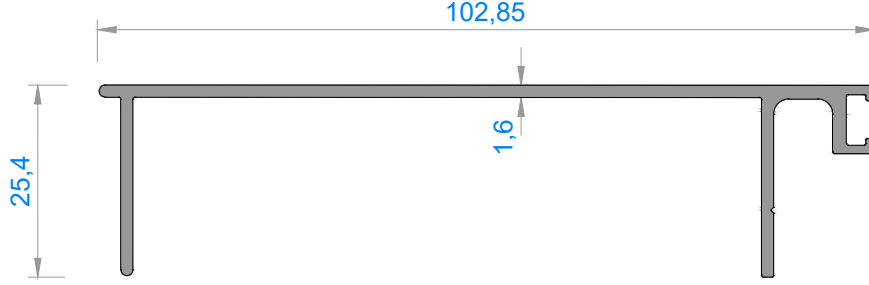
Sistem Kodu	5506
Ağırlık (kg/mt)	0,449



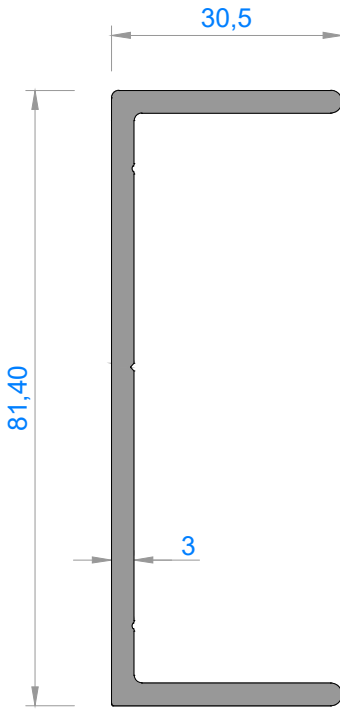
Sistem Kodu	5507
Ağırlık (kg/mt)	0,597



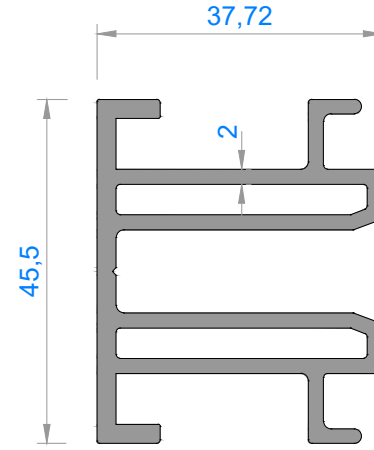
Sistem Kodu	236
Ağırlık (kg/mt)	0,091



Sistem Kodu	5508
Ağırlık (kg/mt)	0,706
Statik Jx (cm ⁴)	32,60
Statik Jy (cm ⁴)	1,20

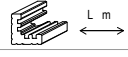


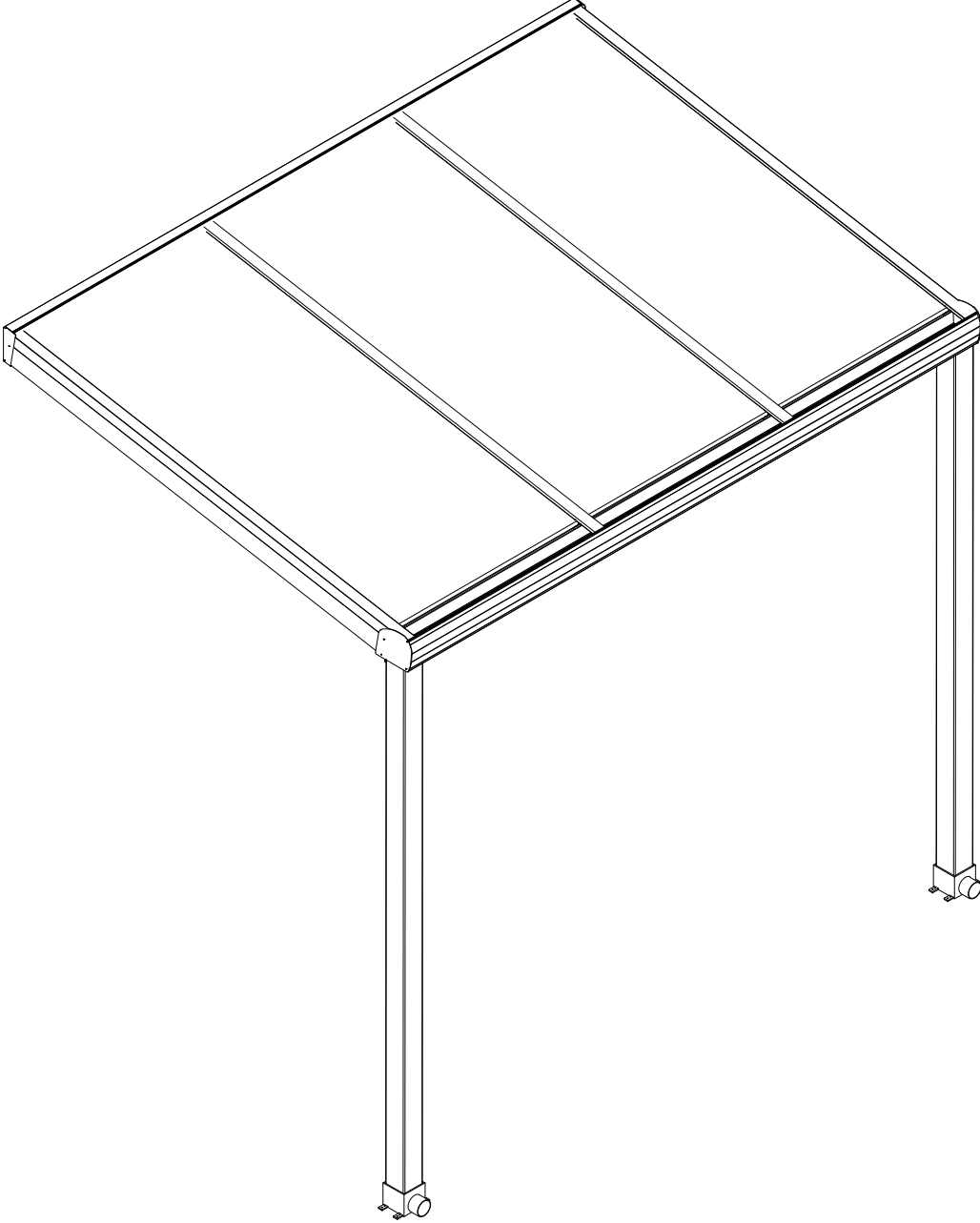
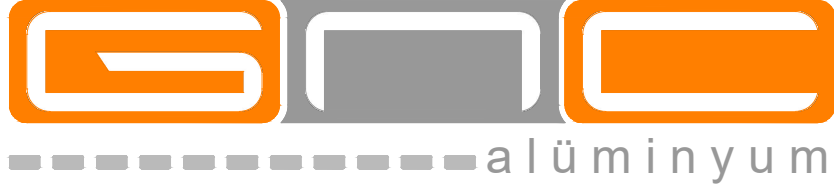
Sistem Kodu	5509
Ağırlık (kg/mt)	1,102
Statik Jx (cm ⁴)	38,52
Statik Jy (cm ⁴)	3,25



Sistem Kodu	5028
Ağırlık (kg/mt)	1,336

KÖŞE TAKOZLARI (CORNER JOINT)

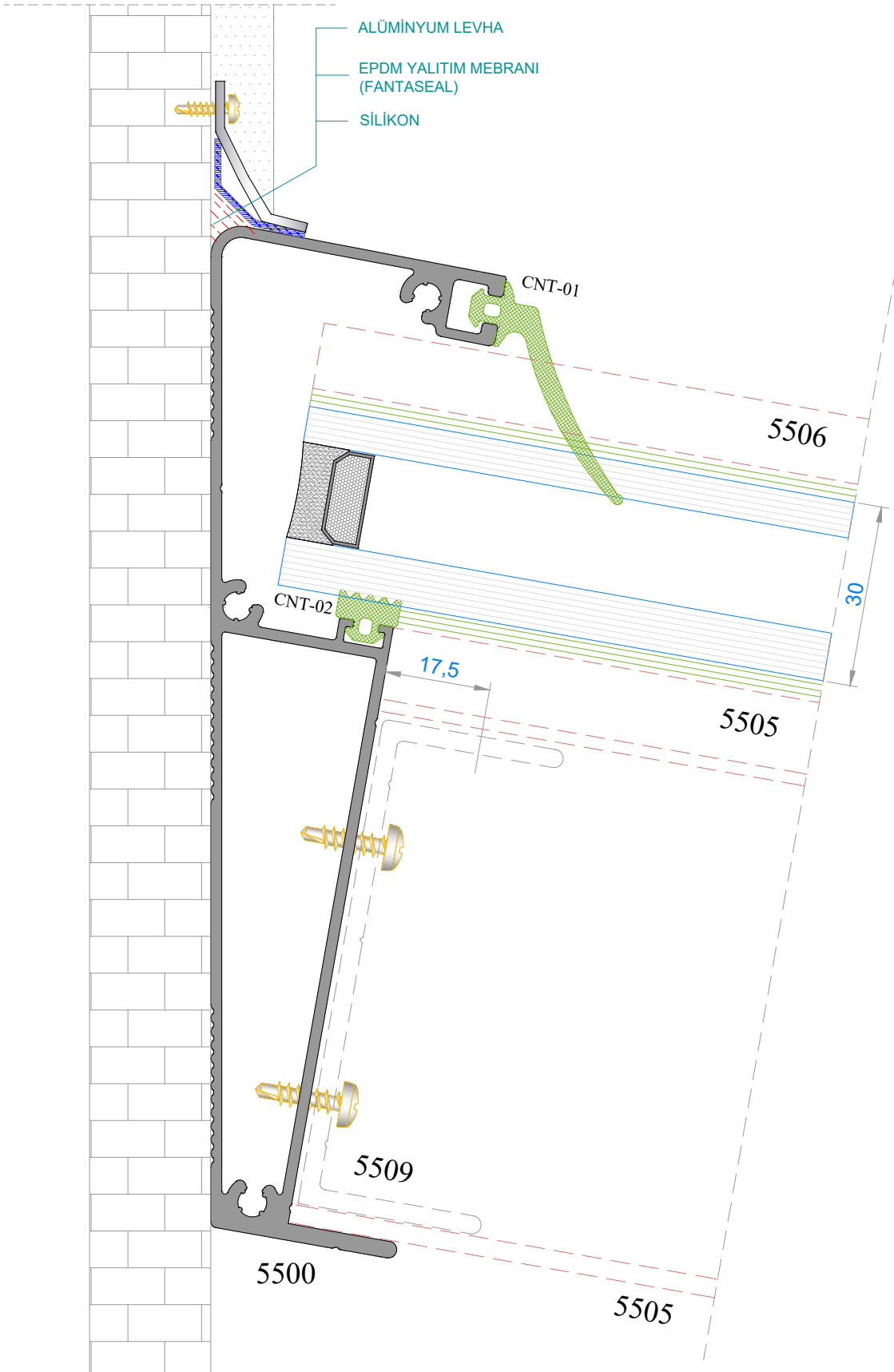
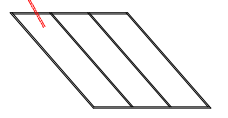
Nr	 L m	AKS. KODU ACS. CODE	KESİM ÖLÇÜSÜ CUTTING SIZE
5006	5028	5028-83,5	83,5 mm
5505	5509	5509-30,5	30,5 mm



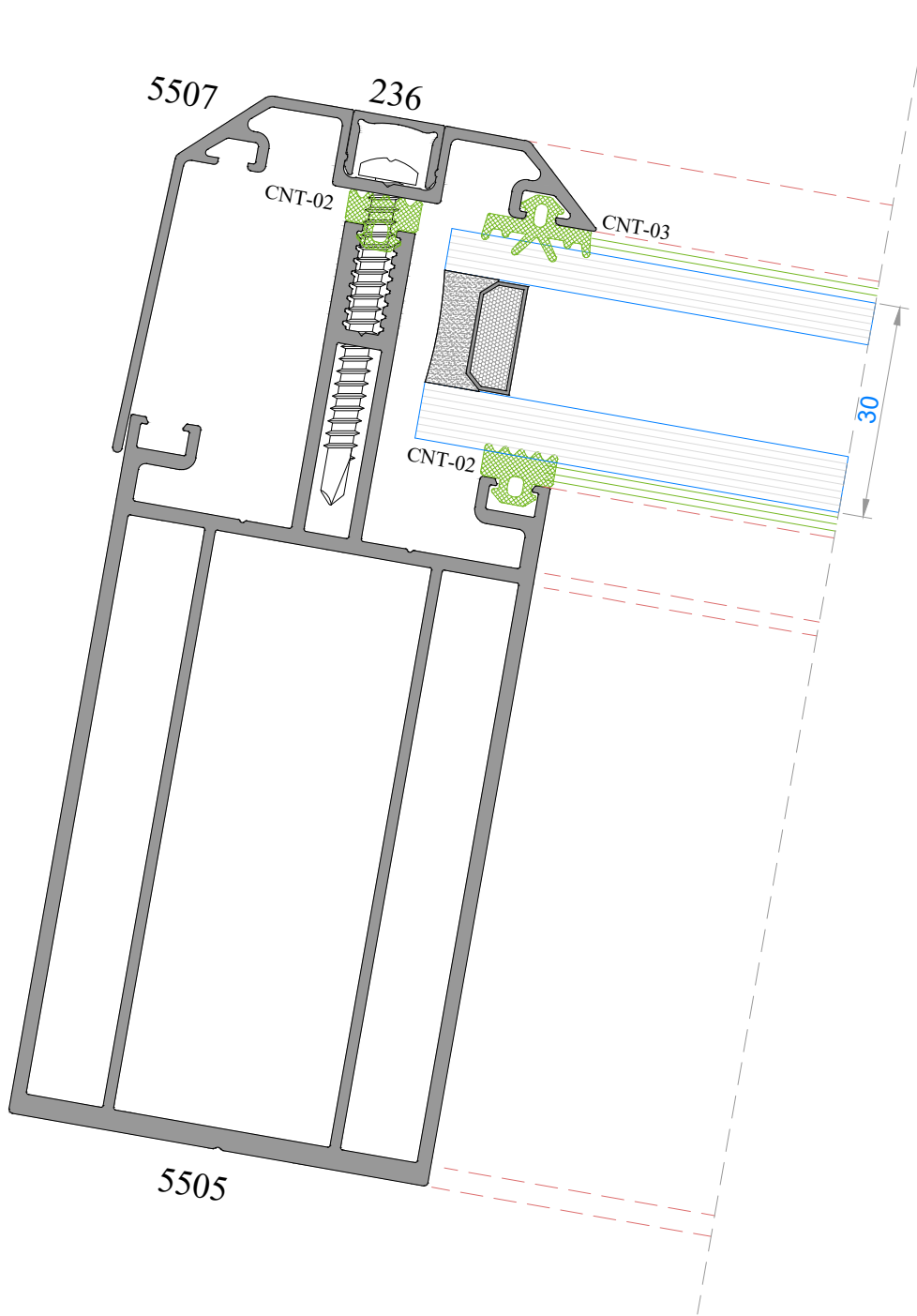
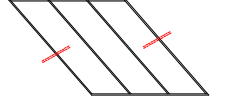
FAUSTO GÖLGELENDİRME SİSTEMLERİ

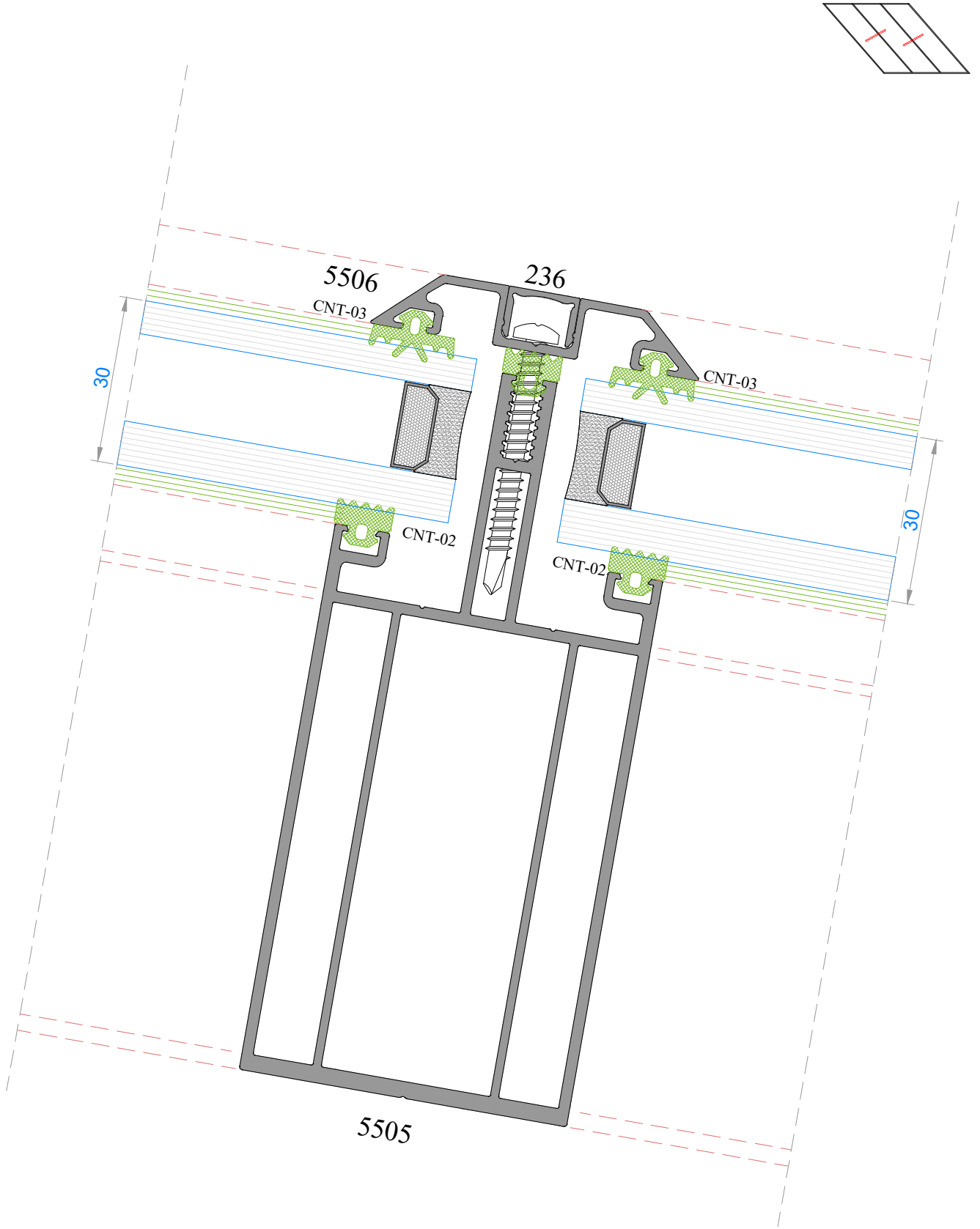
FKB150 SİSTEM DETAYLARI

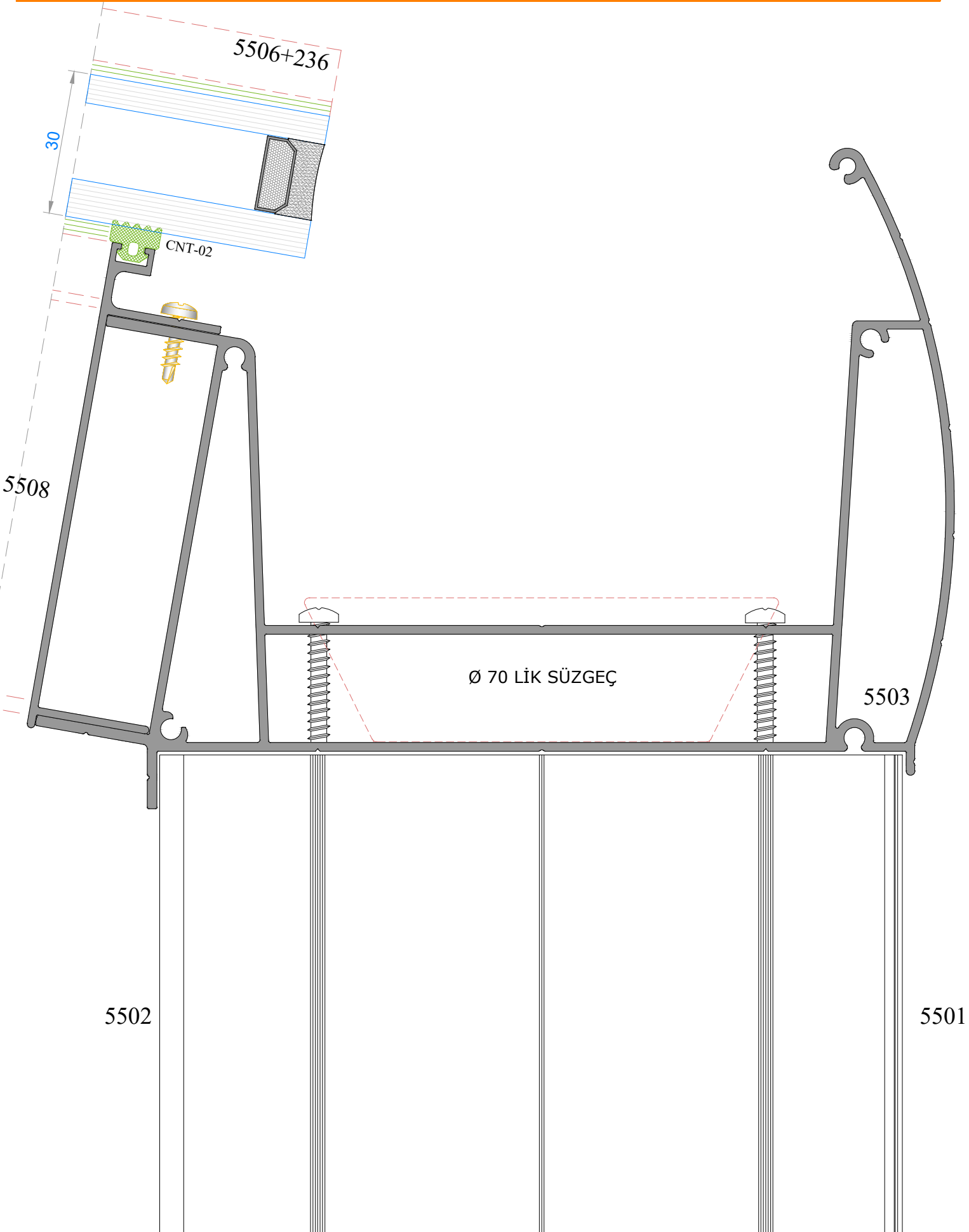
FKB150 SYSTEM DETAILS

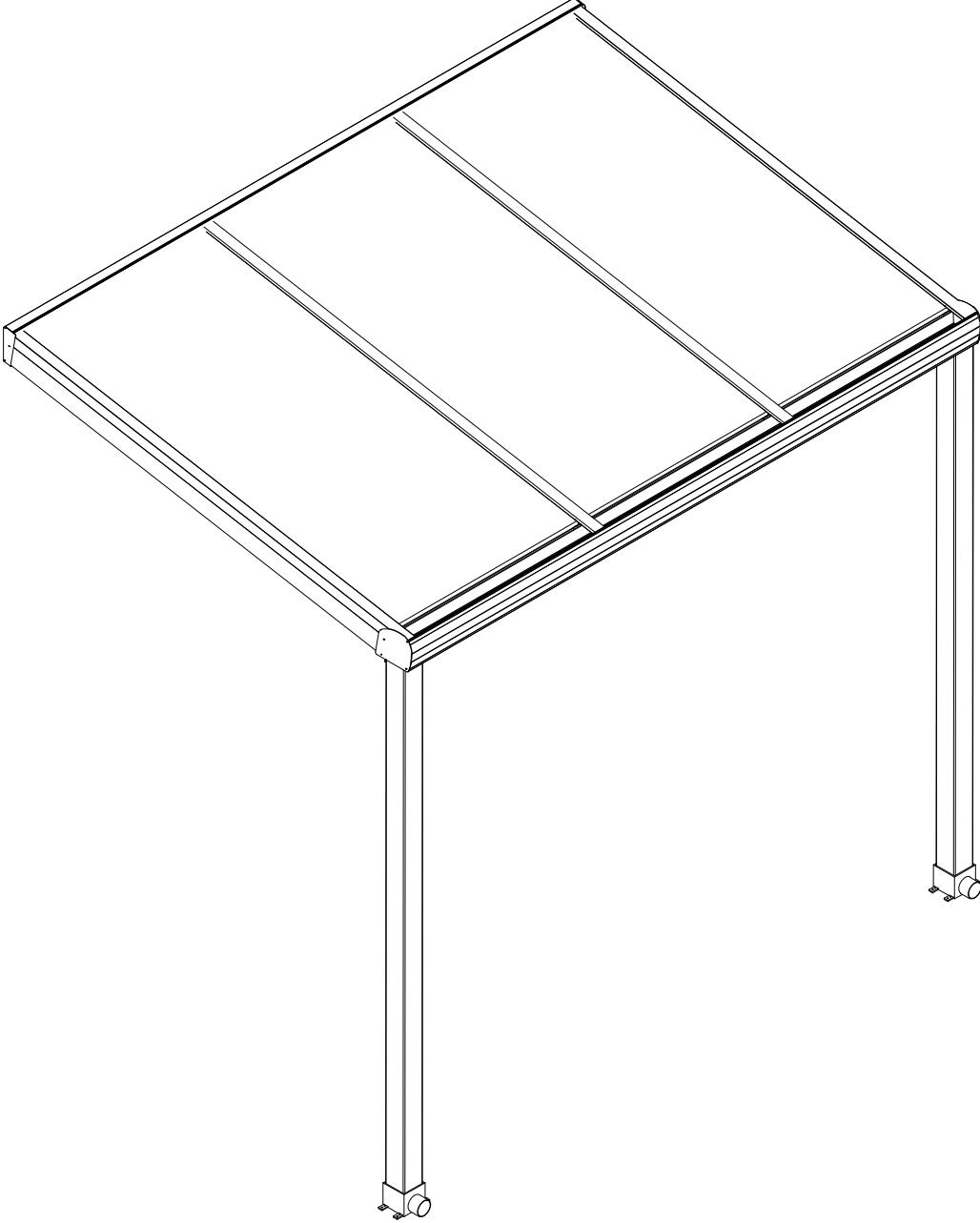
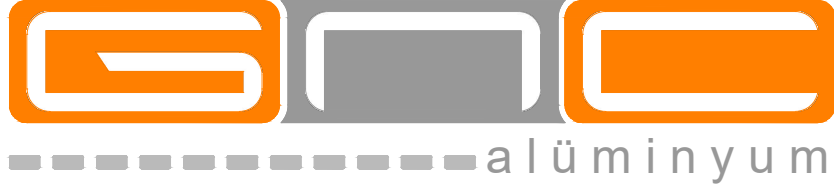


NOT: Profil ağırlıkları teoriktir, üretim sonrası ağırlıklar geçerlidir.





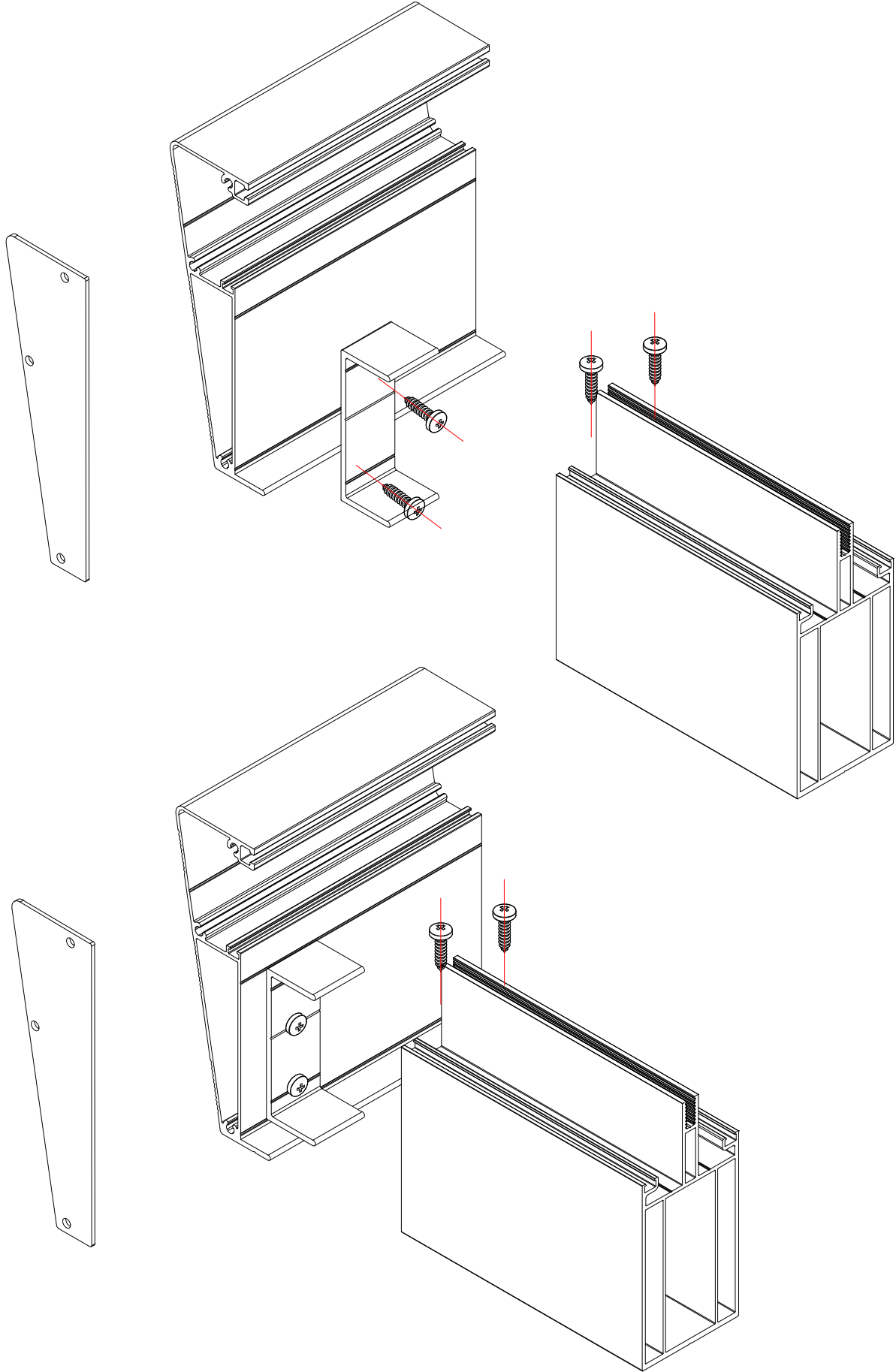


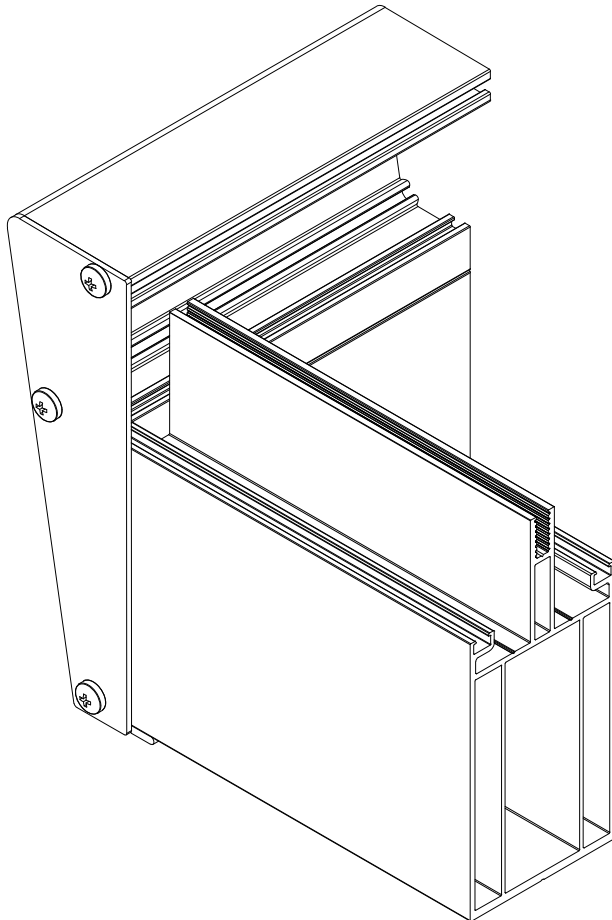
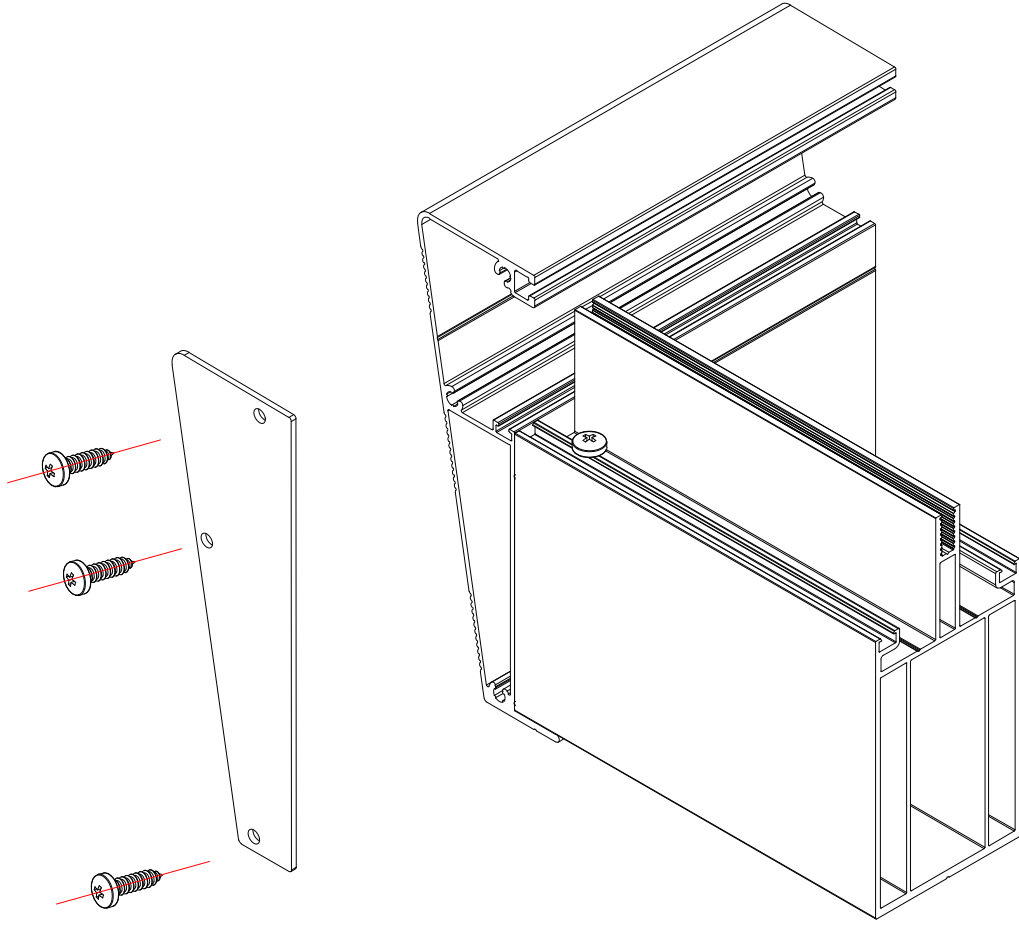


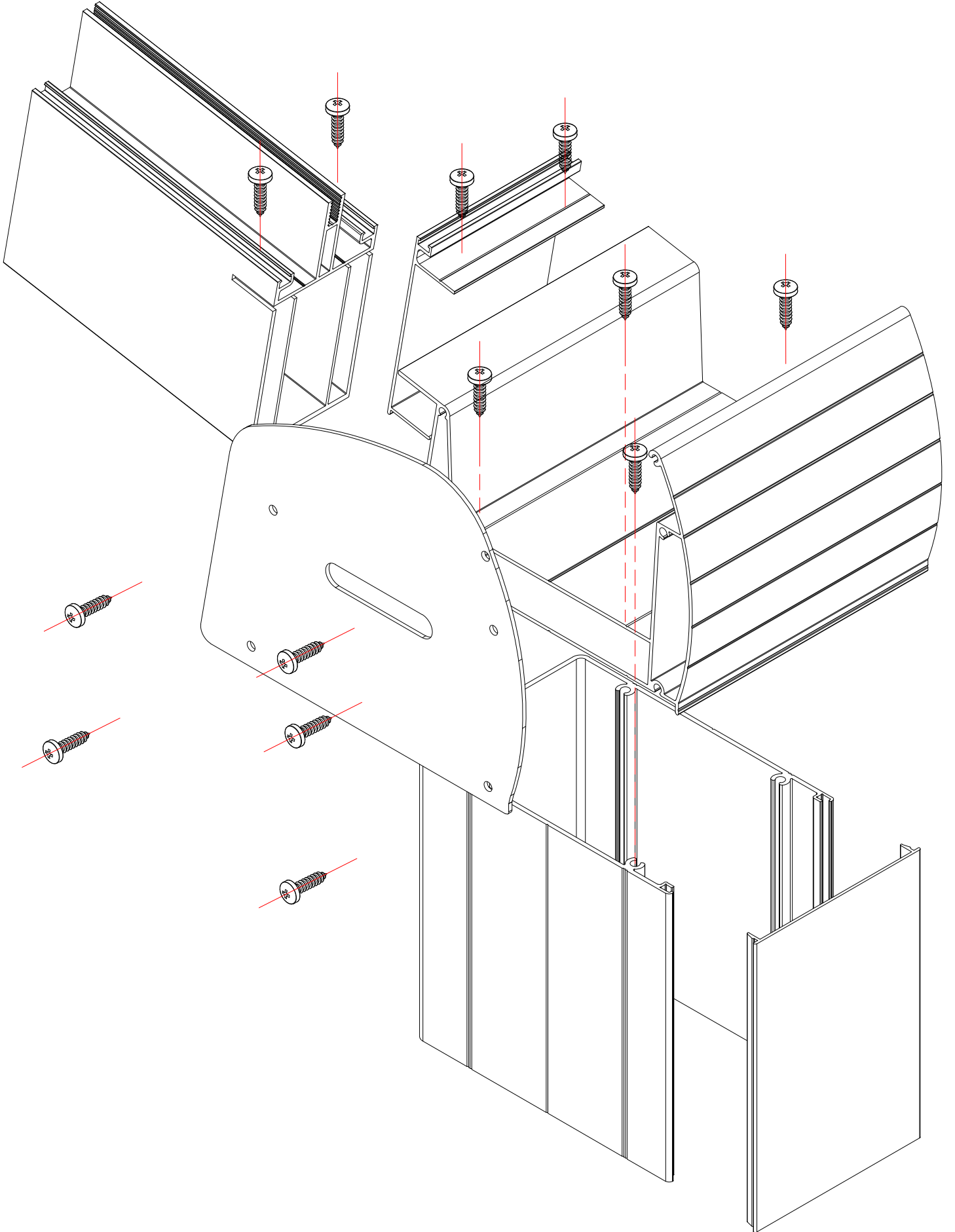
FAUSTO GÖLGELENDİRME SİSTEMLERİ

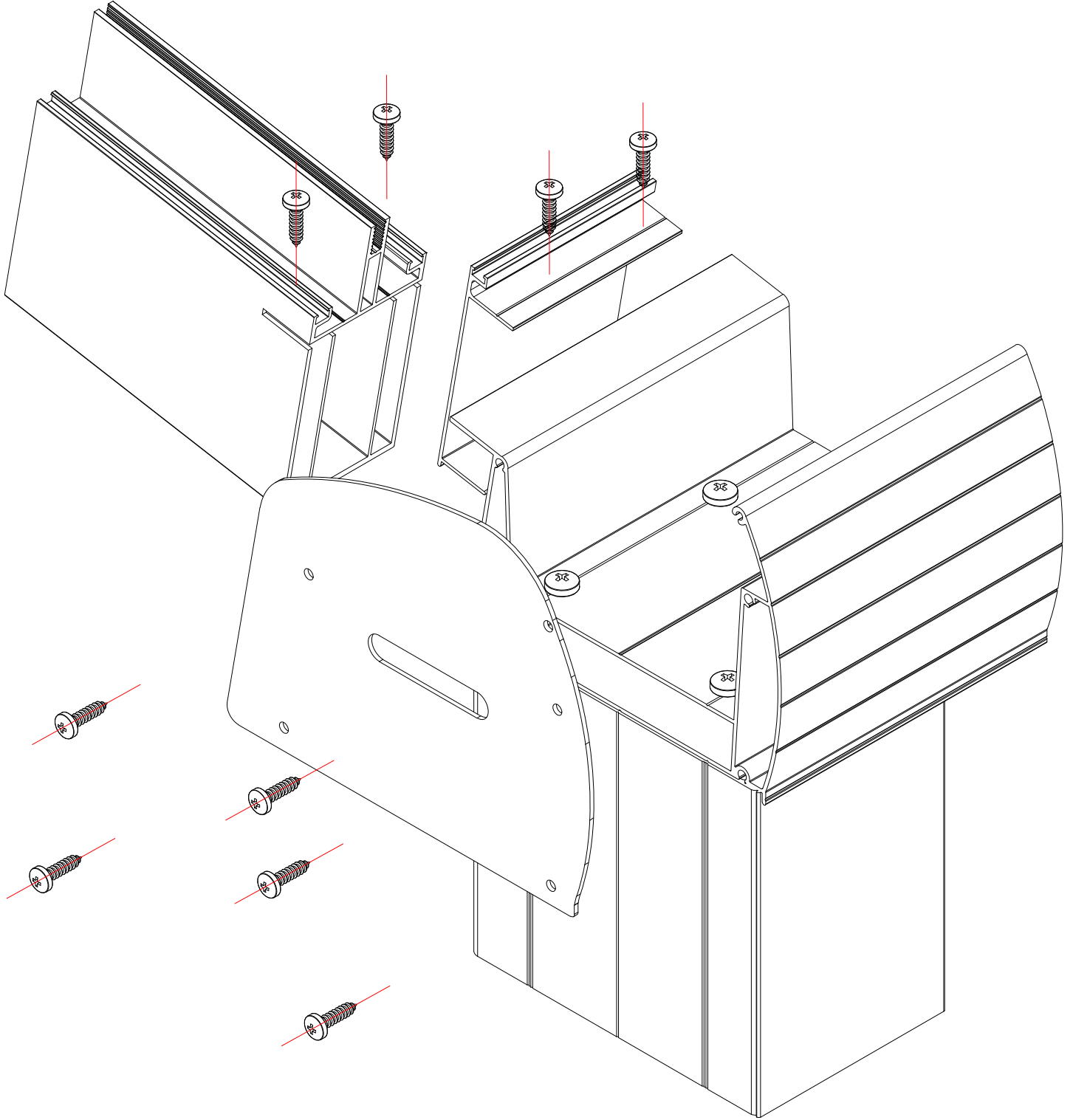
FKB150 KURULUM VE ÜRETİM ŞEMALARI

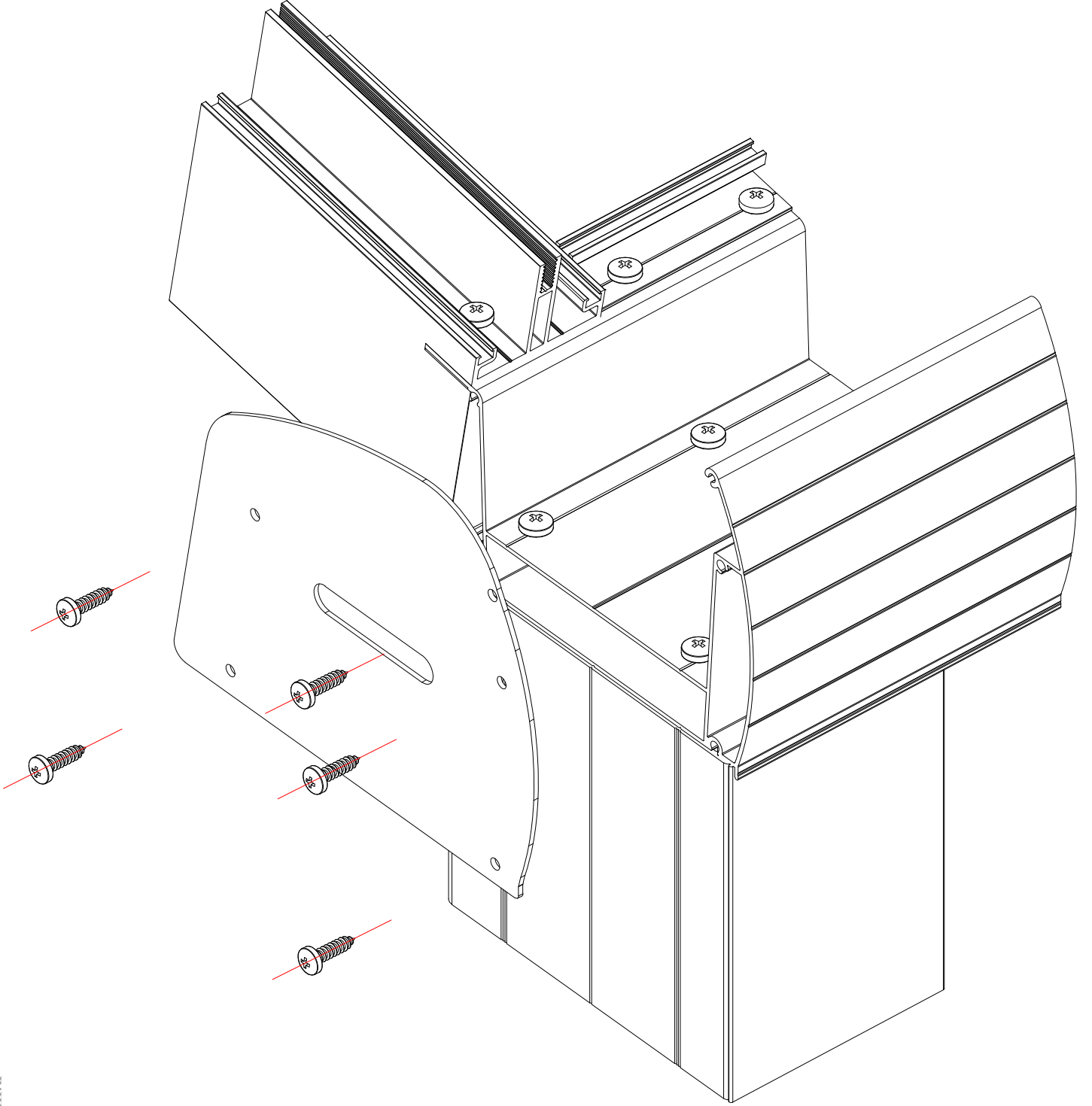
FKB150 INSTALLATION AND PRODUCTION SCHEME

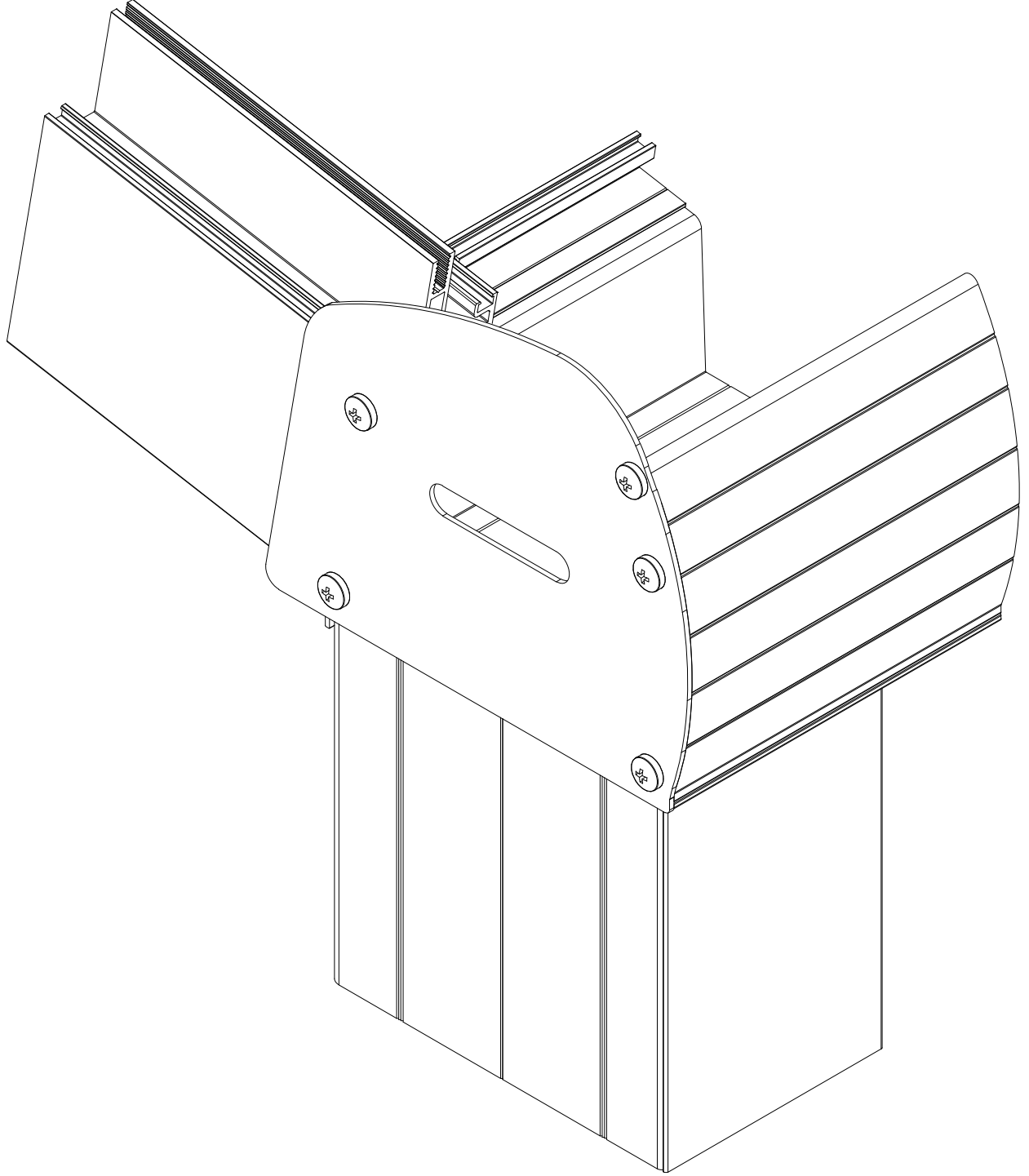


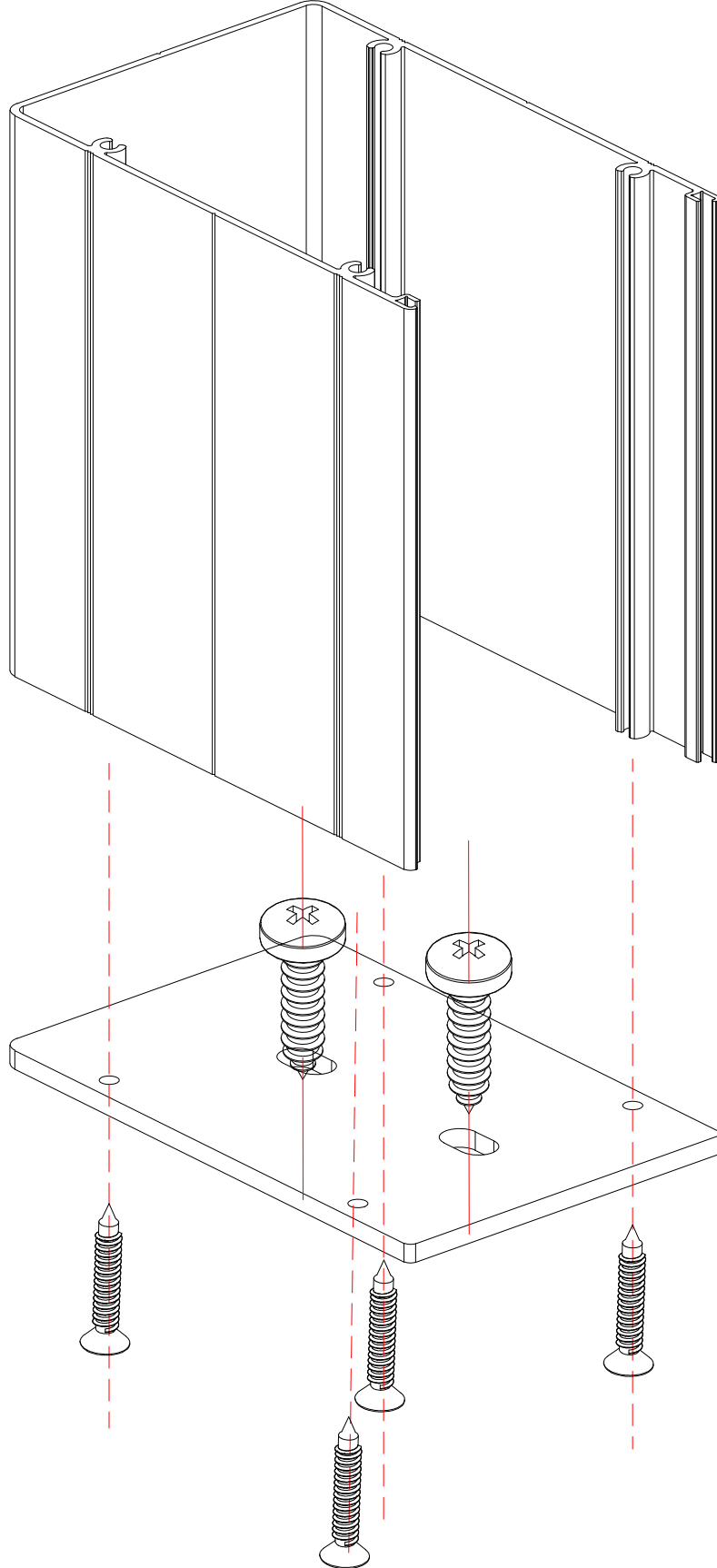




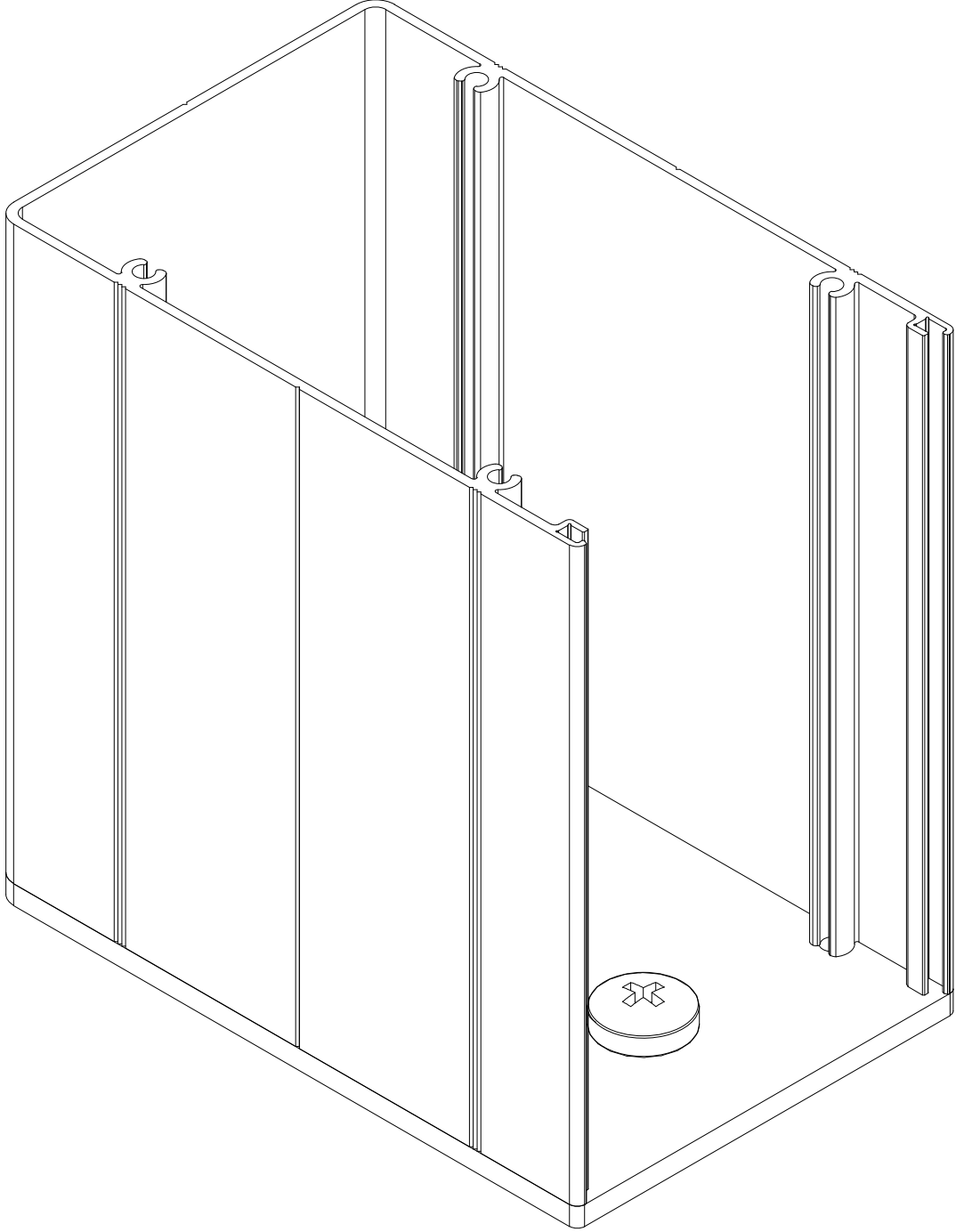


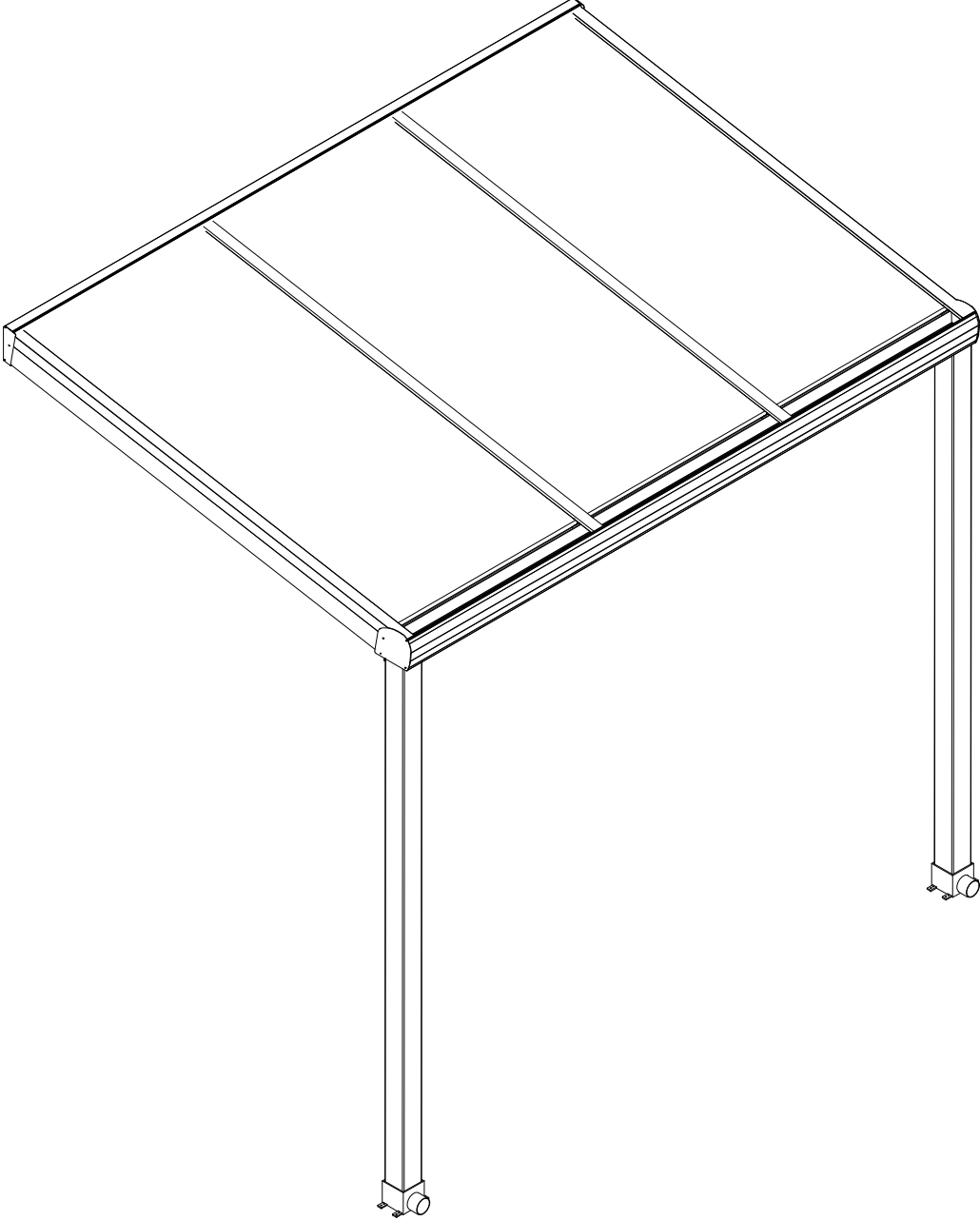
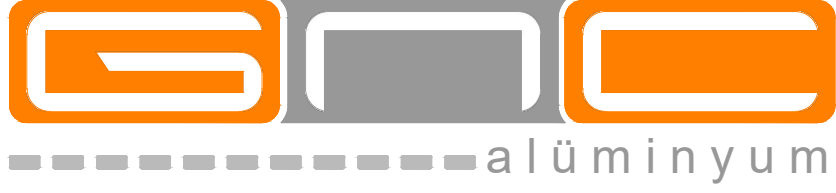






NOT: Profil ağırlıkları teoriktir, üretim sonrası ağırlıklar geçerlidir.

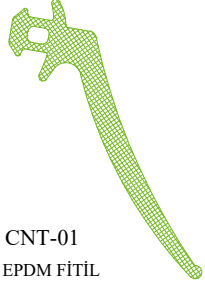
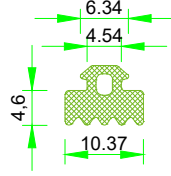
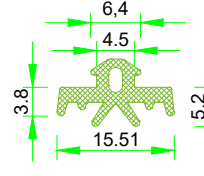
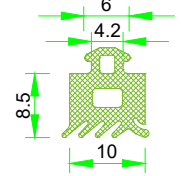
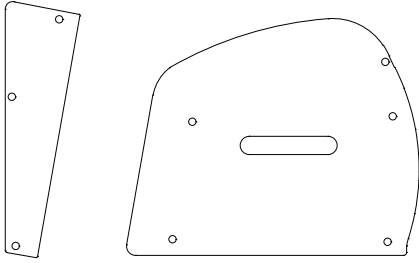
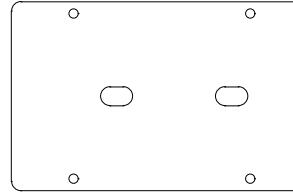
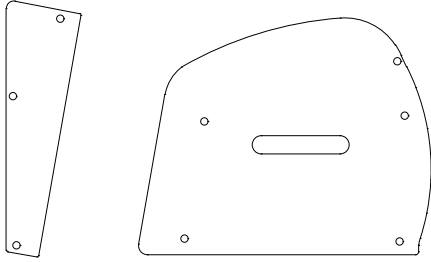
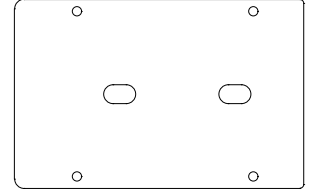




FAUSTO GÖLGELENDİRME SİSTEMLERİ

FKB150 AKSESUARLAR

FKB150 ACCESSORIES

CNT-01
EPDM FİTİLCNT-02
EPDM FİTİLCNT-03
EPDM FİTİLCNT-04
EPDM FİTİLKB-01
KIŞ BAHÇESİ 2 MM
SAC KAPAK TAKIMIKB-02
KIŞ BAHÇESİ 5 MM
SAC AYAK BAĞLANTI TAKIMIKB-03
OLUK SÜZGEÇİ