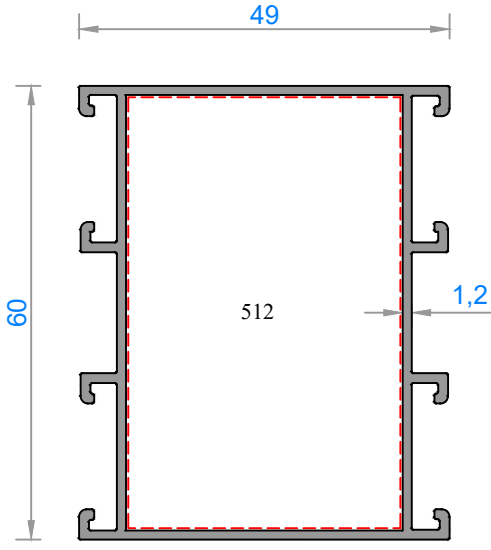


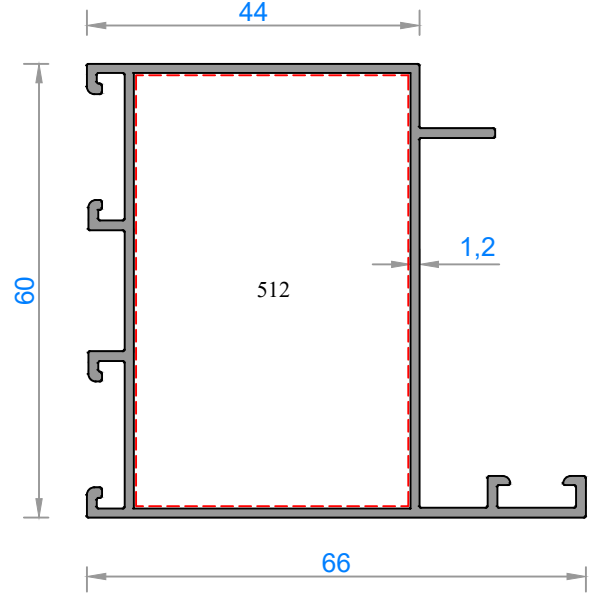
FAUSTO MİMARİ SİSTEMLER

C60 SERİ

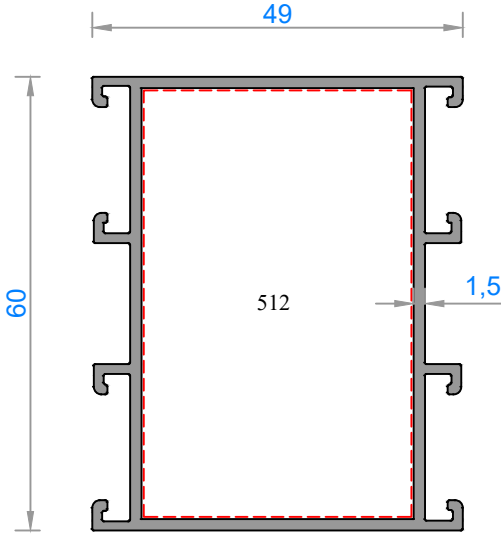
C60 SERIES



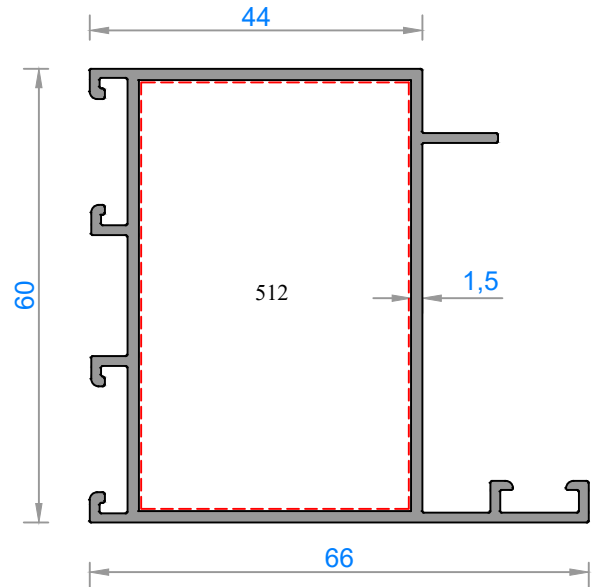
Sistem Kodu	501
Ağırlık (kg/mt)	0,853
Statik J_x (cm ⁴)	15,72
Statik J_y (cm ⁴)	10,37



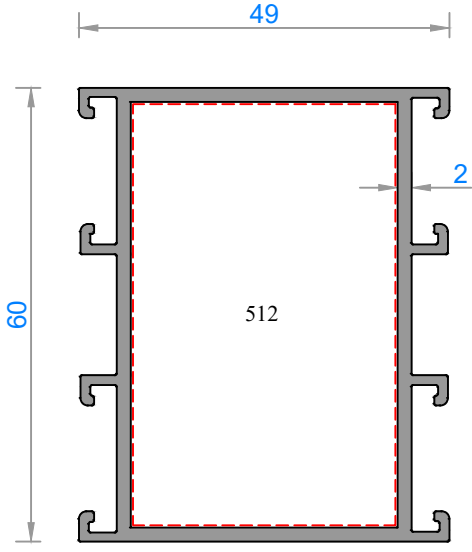
Sistem Kodu	502
Ağırlık (kg/mt)	0,892
Statik J_x (cm ⁴)	19,14
Statik J_y (cm ⁴)	11,86



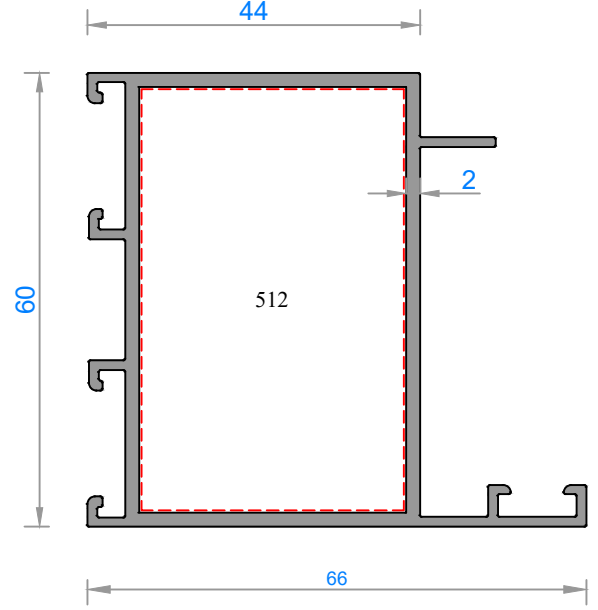
Sistem Kodu	252
Ağırlık (kg/mt)	1,005
Statik J_x (cm ⁴)	18,45
Statik J_y (cm ⁴)	11,74



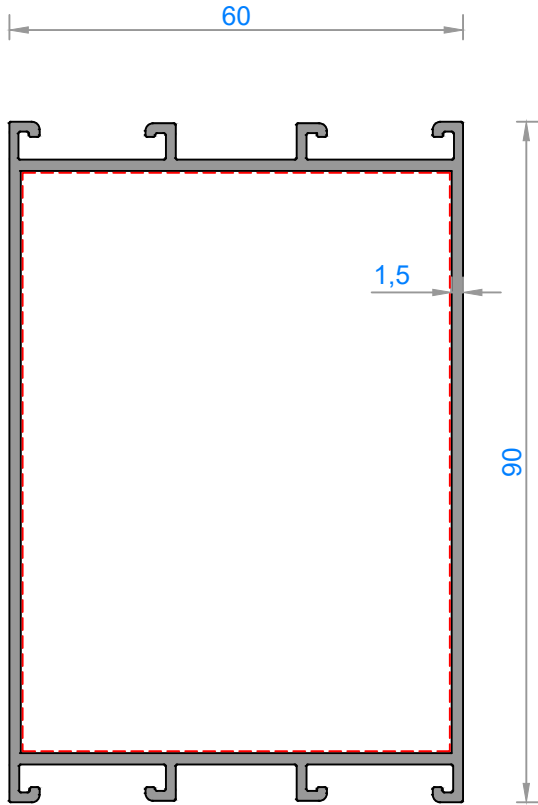
Sistem Kodu	254
Ağırlık (kg/mt)	1,044
Statik J_x (cm ⁴)	21,67
Statik J_y (cm ⁴)	13,49



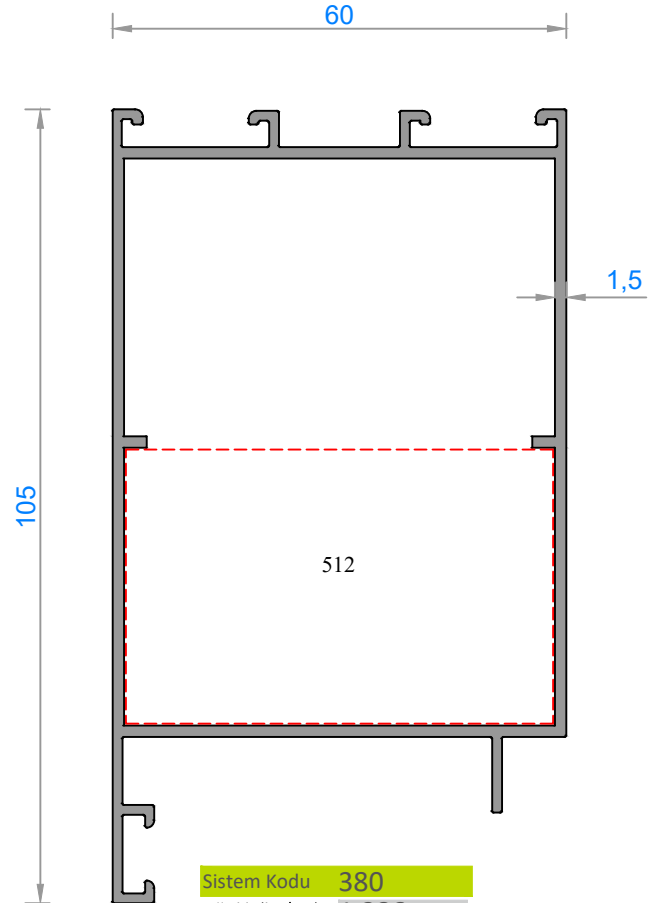
Sistem Kodu	503
Ağırlık (kg/mt)	1,180
Statik J_x (cm ⁴)	21,51
Statik J_y (cm ⁴)	13,27



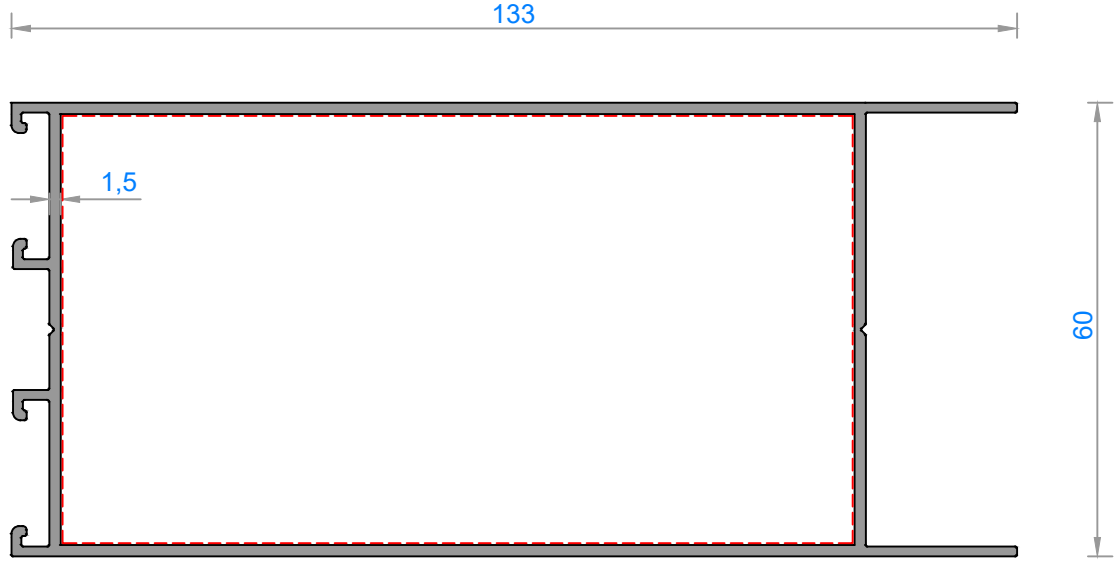
Sistem Kodu	504
Ağırlık (kg/mt)	1,219
Statik J_x (cm ⁴)	24,57
Statik J_y (cm ⁴)	15,24



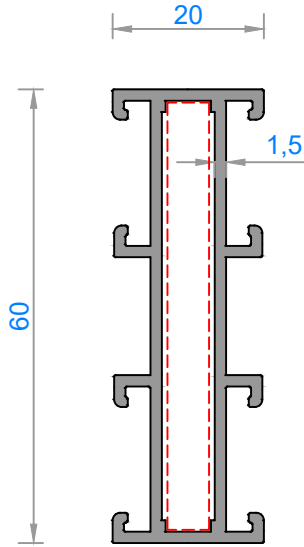
Sistem Kodu	505
Ağırlık (kg/mt)	1,339
Statik J_x (cm ⁴)	54,56
Statik J_y (cm ⁴)	28,97



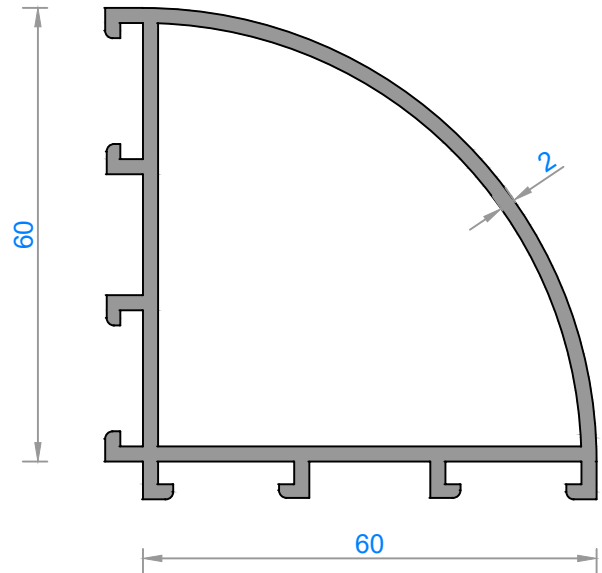
Sistem Kodu	380
Ağırlık (kg/mt)	1,386
Statik J_x (cm ⁴)	58,98
Statik J_y (cm ⁴)	30,19



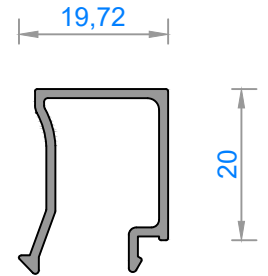
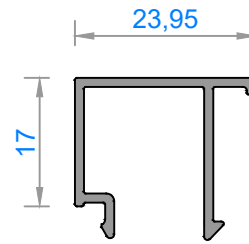
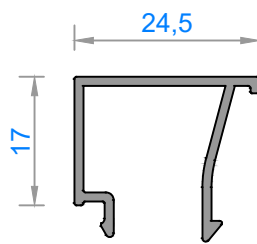
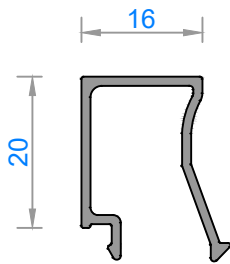
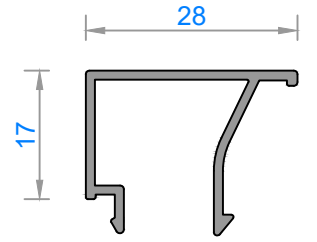
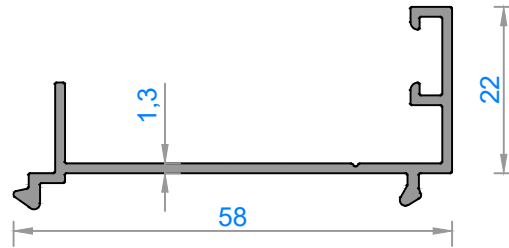
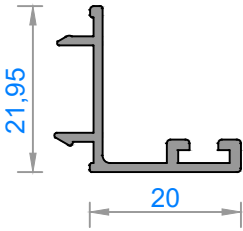
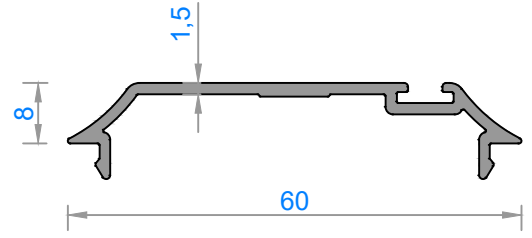
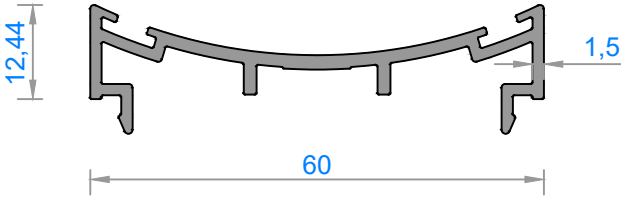
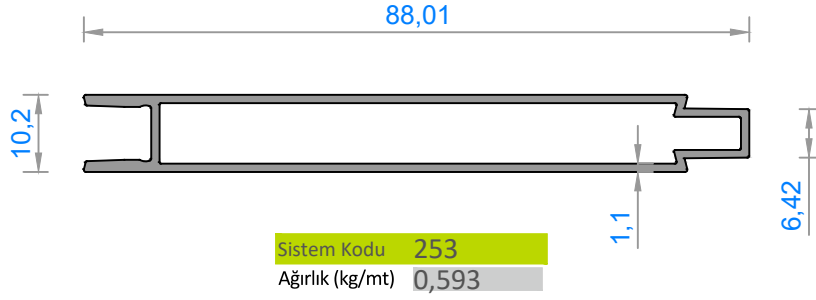
Sistem Kodu	266
Ağırlık (kg/mt)	1,593
Statik J_x (cm ⁴)	114,61
Statik J_y (cm ⁴)	38,76

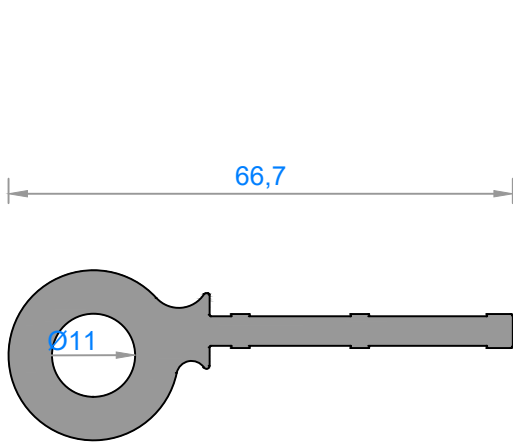


Sistem Kodu	506
Ağırlık (kg/mt)	0,803
Statik J_x (cm ⁴)	11,63
Statik J_y (cm ⁴)	0,95

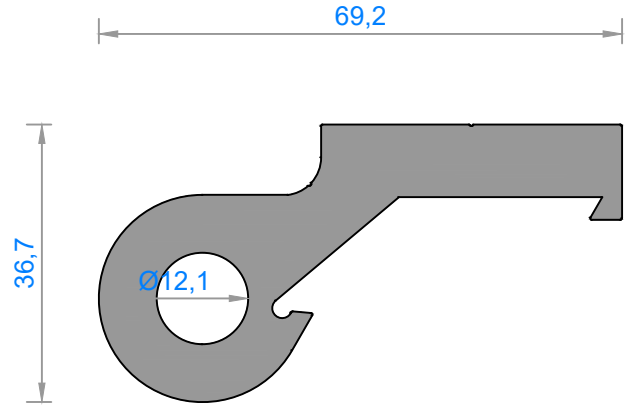


Sistem Kodu	241
Ağırlık (kg/mt)	1,410
Statik J_x (cm ⁴)	32,32
Statik J_y (cm ⁴)	18,58

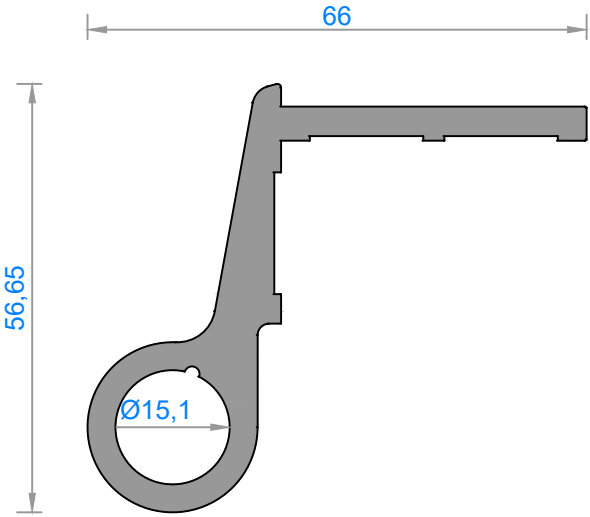




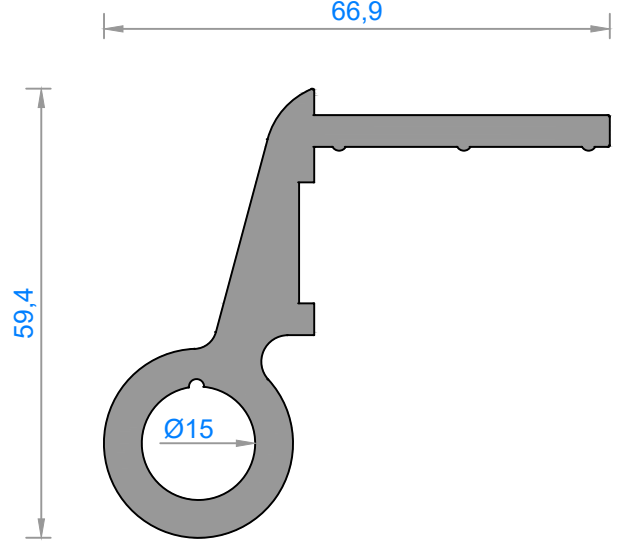
Sistem Kodu 184
Ağırlık (kg/mt) 1,360



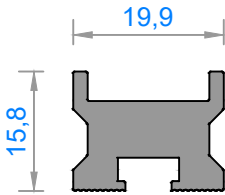
Sistem Kodu 151
Ağırlık (kg/mt) 2,612



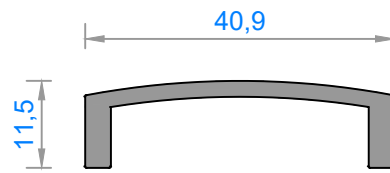
Sistem Kodu 185
Ağırlık (kg/mt) 1,645



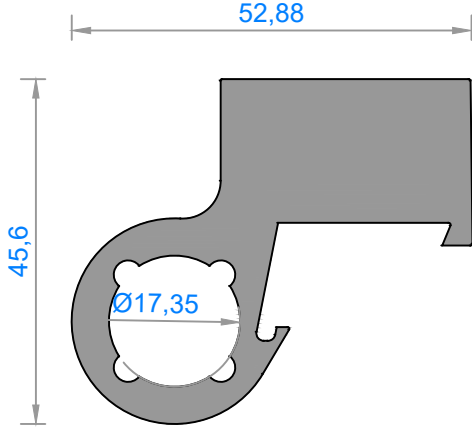
Sistem Kodu 153
Ağırlık (kg/mt) 2,108



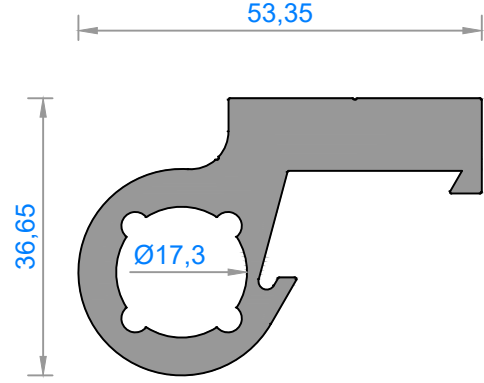
Sistem Kodu 149
Ağırlık (kg/mt) 0,526



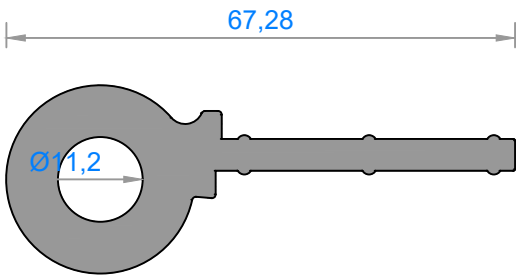
Sistem Kodu 165
Ağırlık (kg/mt) 0,377



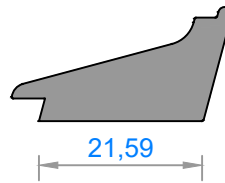
Sistem Kodu 163
Ağırlık (kg/mt) 2,655



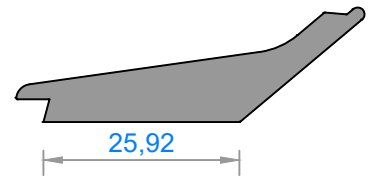
Sistem Kodu 166
Ağırlık (kg/mt) 1,848



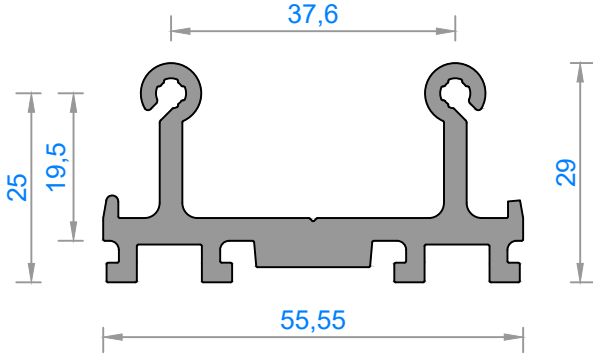
Sistem Kodu 152
Ağırlık (kg/mt) 1,616



Sistem Kodu 161
Ağırlık (kg/mt) 0,596

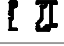
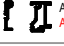


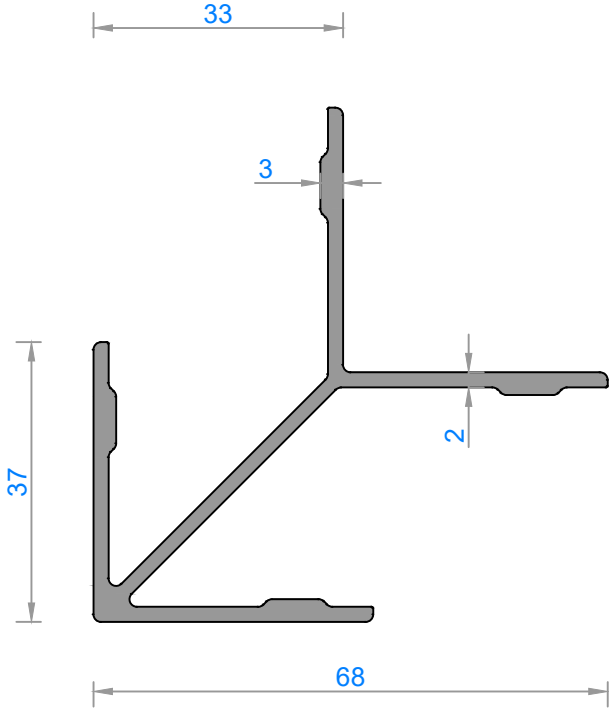
Sistem Kodu 162
Ağırlık (kg/mt) 0,740



Sistem Kodu 245



Ağırlık (kg/mt) 1,228

ORTA KAYIT BAĞLANTI (MULLION CONNECTION PIECE)			
Nr	 L m	 AKS. KODU ACS. CODE	KESİM ÖLÇÜSÜ CUTTING SIZE
501	245	245 - 36	36,0 mm
252	245	254 - 35,4	35,4 mm
503	245	254 - 34,7	34,7 mm
505	245	254 - 76,5	76,5 mm
266	245	254 - 104,5	104,5 mm
506	245	254 - 5,5	5,5 mm

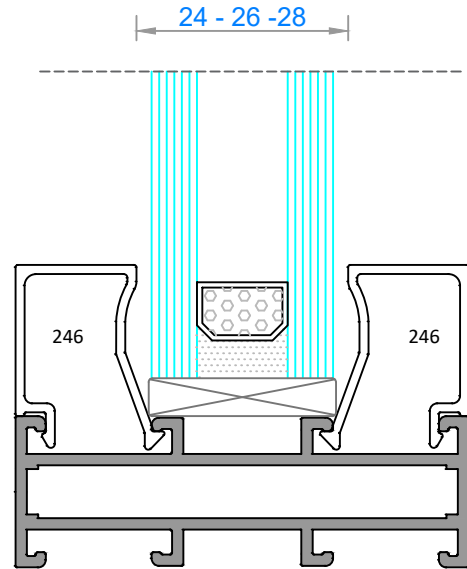
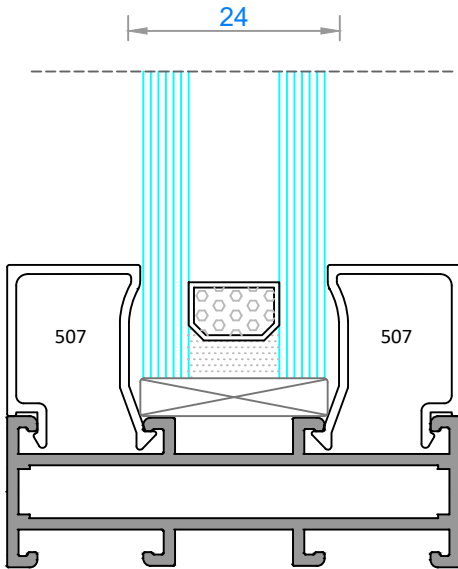
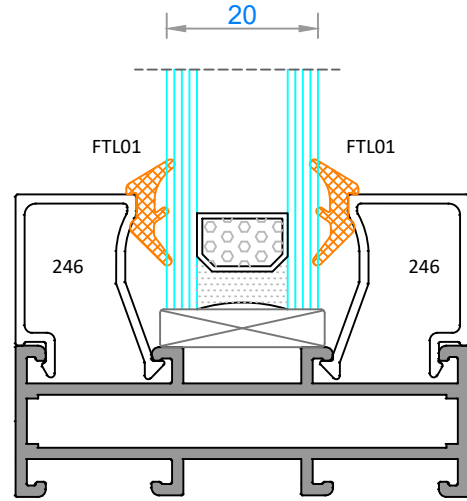
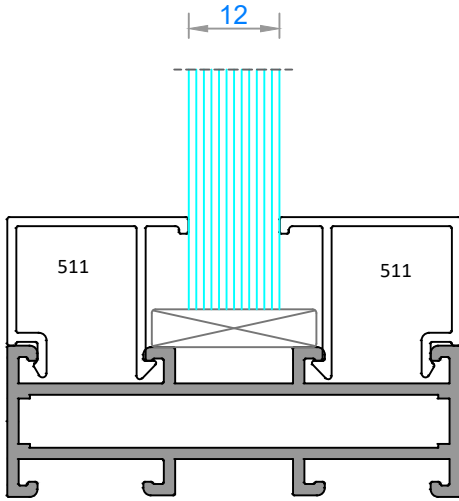
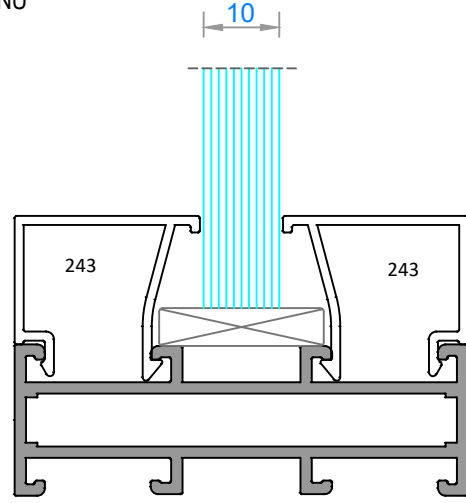
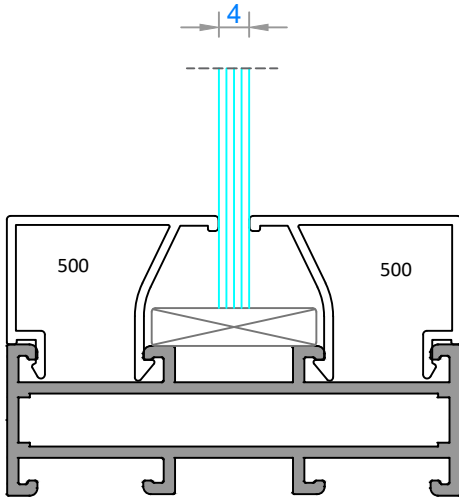


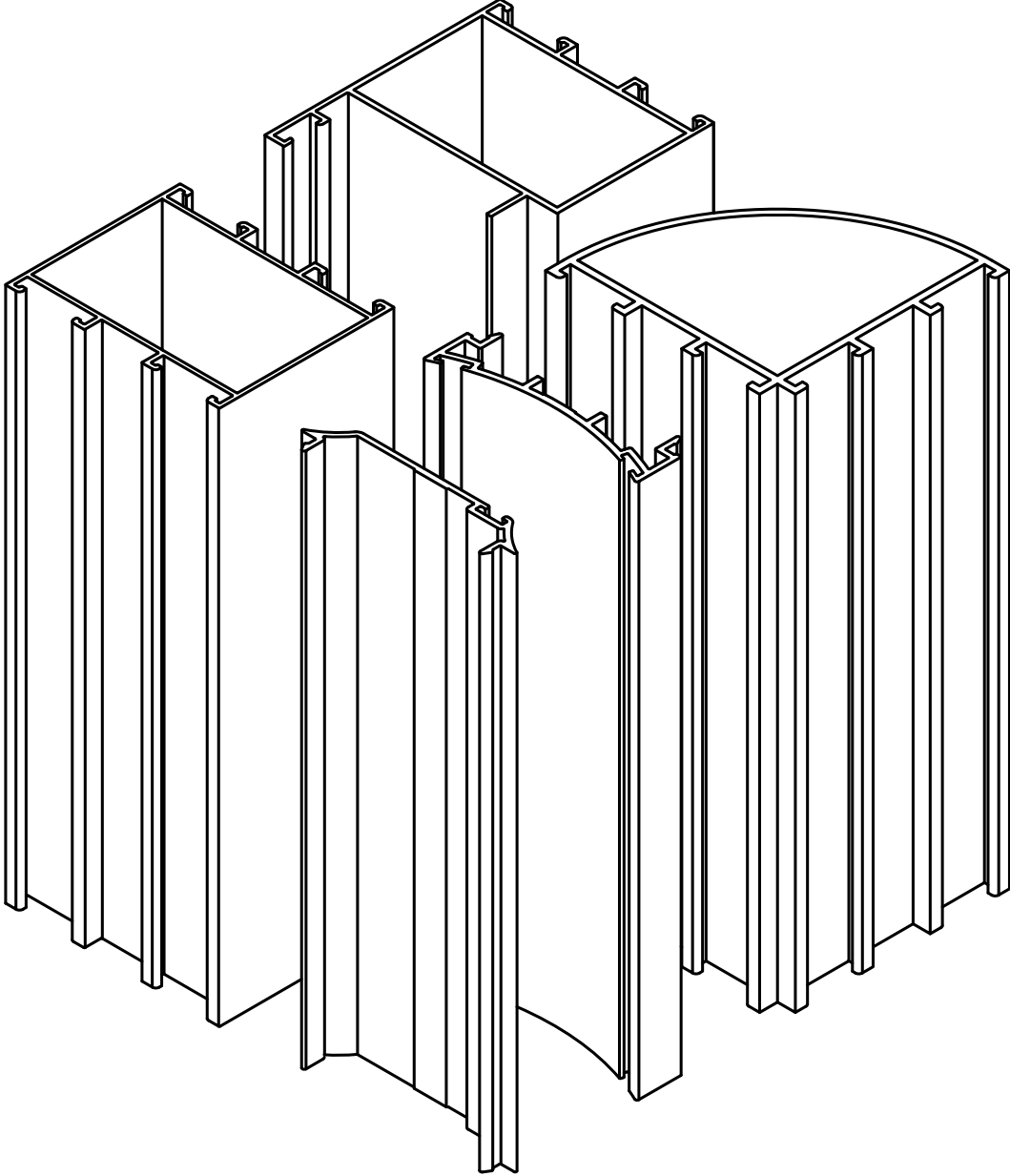
Sistem Kodu 270

Ağırlık (kg/mt) 1,077

KÖŞE TAKOZLARI (CORNER JOINT)			
Nr	 L m	 AKS. KODU ACS. CODE	KESİM ÖLÇÜSÜ CUTTING SIZE
501	270	270 - 57	57,0 mm
502	270	270 - 57	57,0 mm
252	270	270 - 56,4	56,4 mm
254	270	270 - 56,4	56,4 mm
503	270	270 - 55,7	55,7 mm
504	270	270 - 55,7	55,7 mm
380	270	270 - 56,5	56,5 mm

CAM KOMBİNASYONU

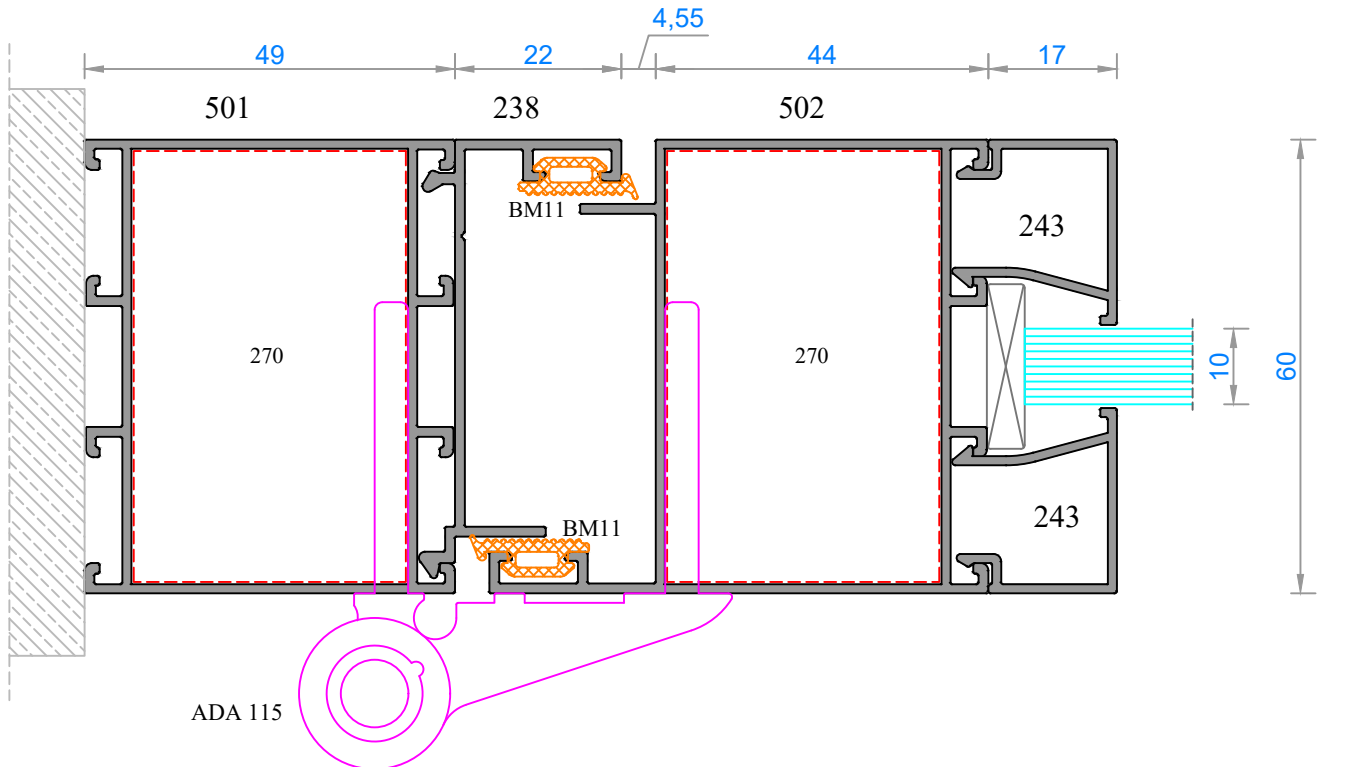
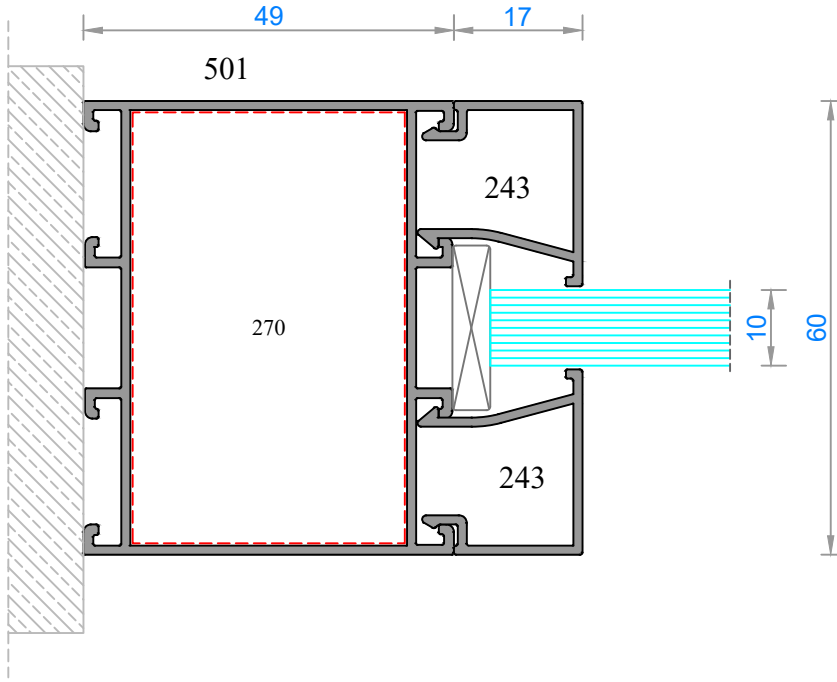


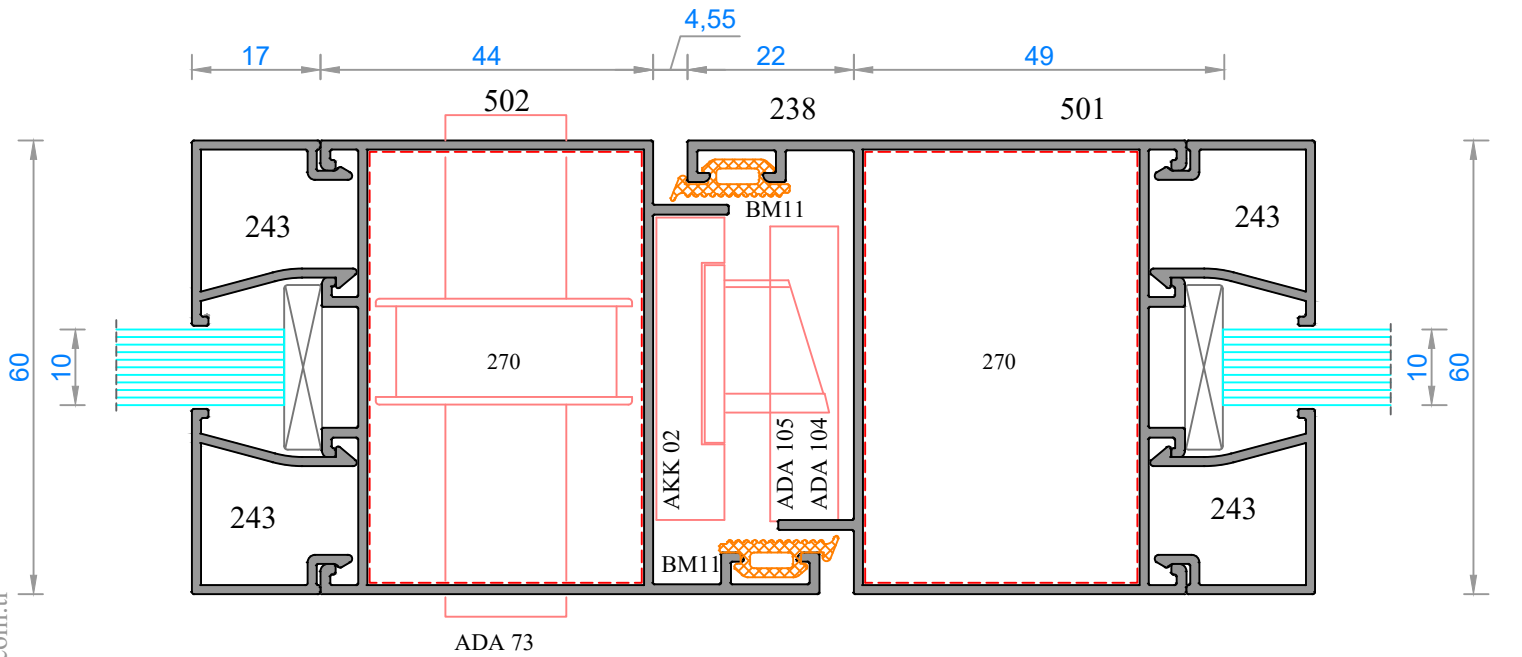
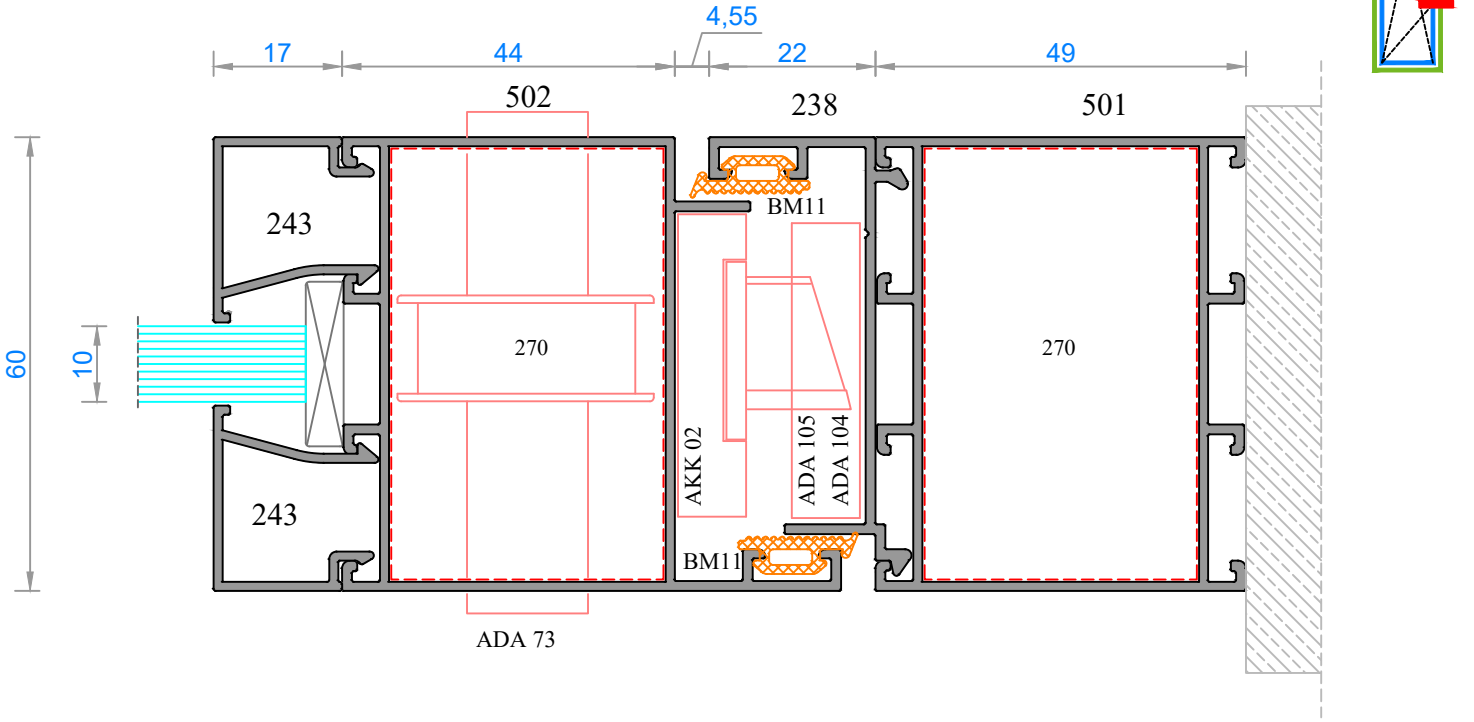


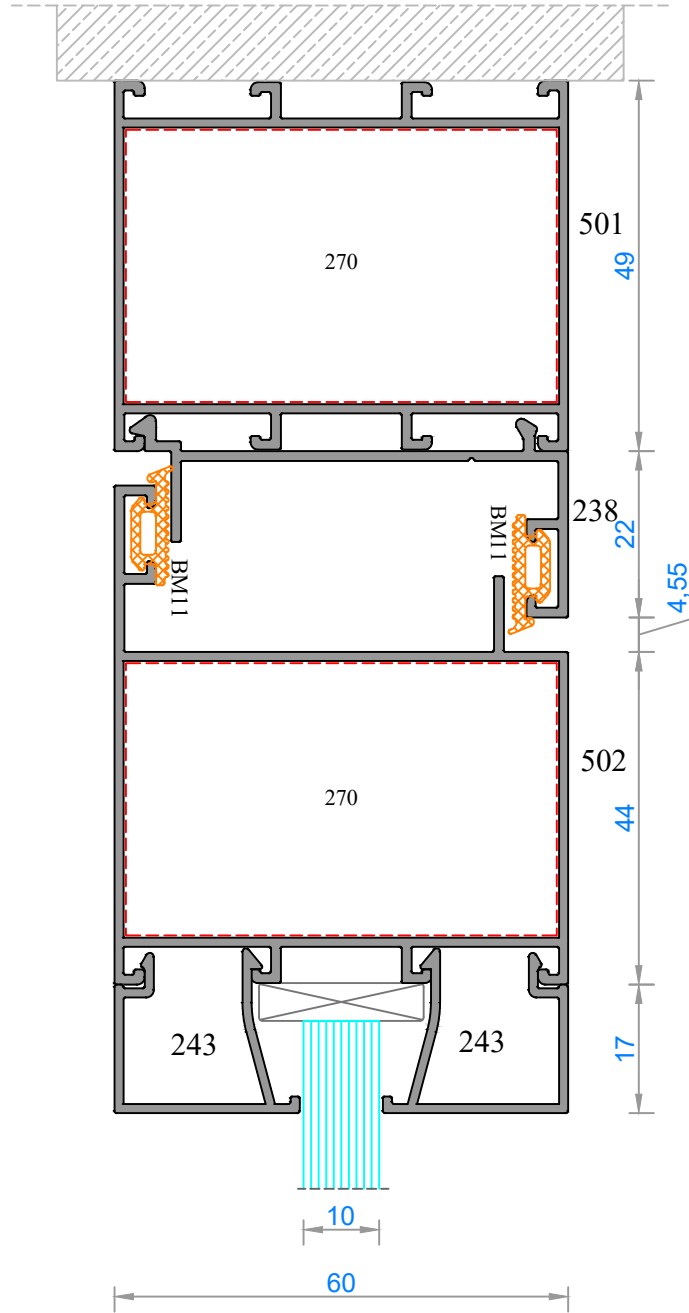
FAUSTO MİMARİ SİSTEMLER

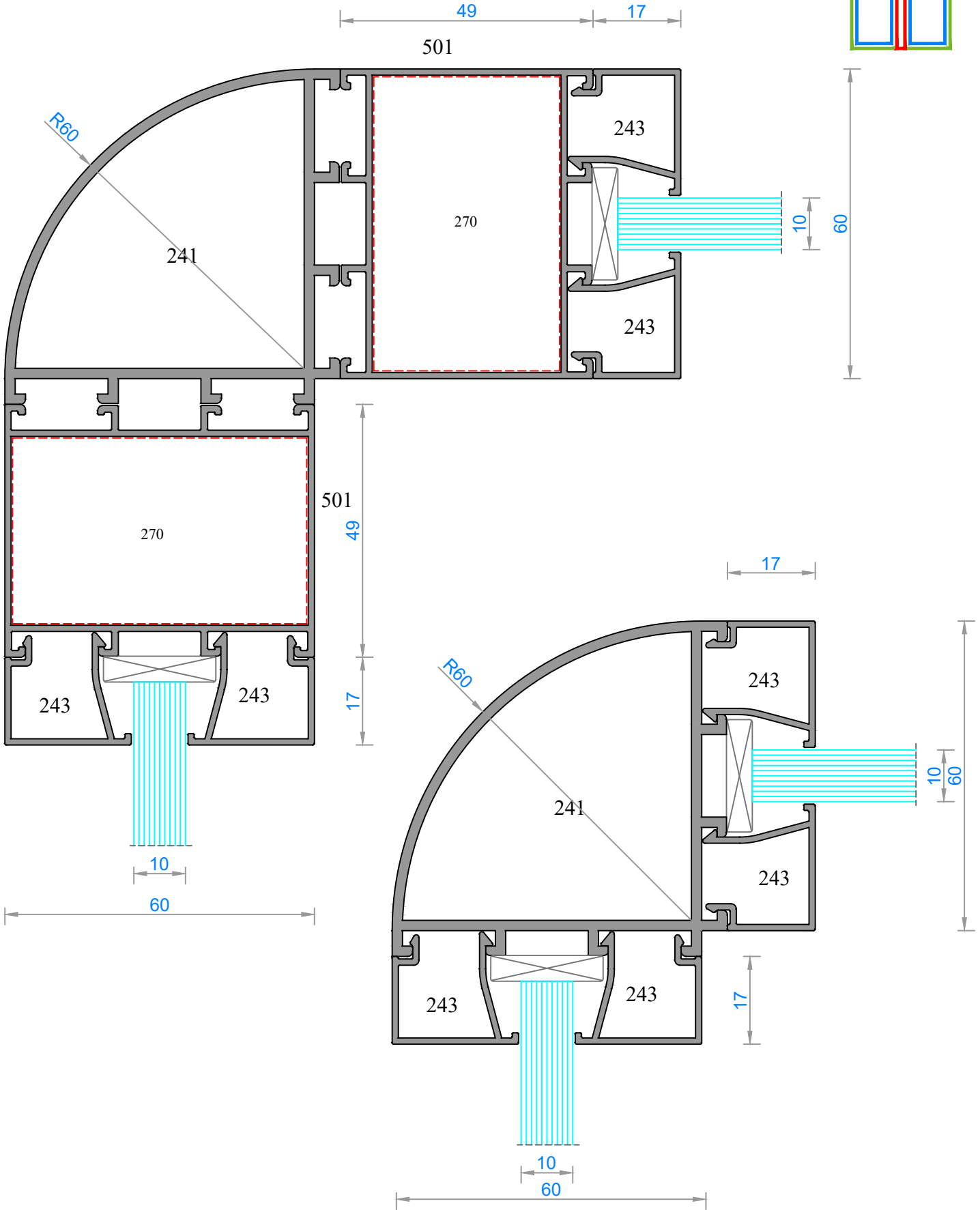
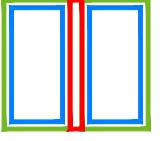
C60 SERİ - SİSTEM DETAYLAR

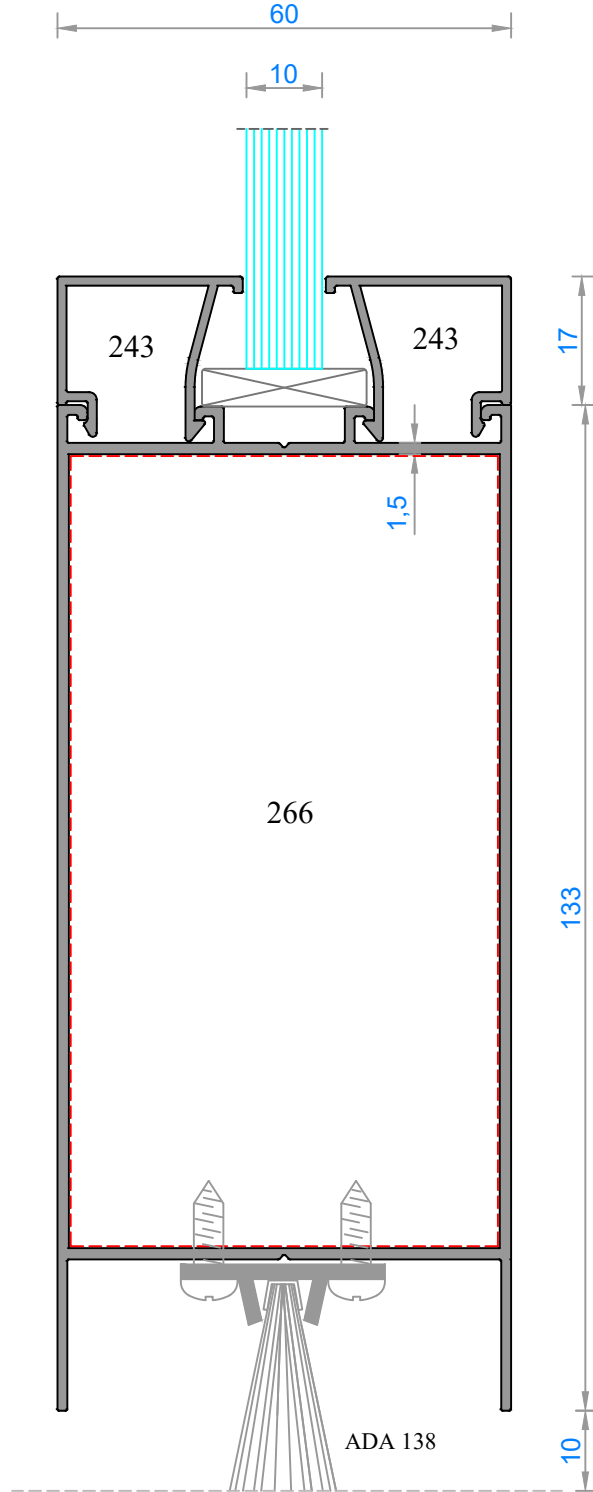
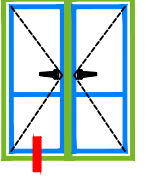
C60 SERIES - SYSTEM DETAILS

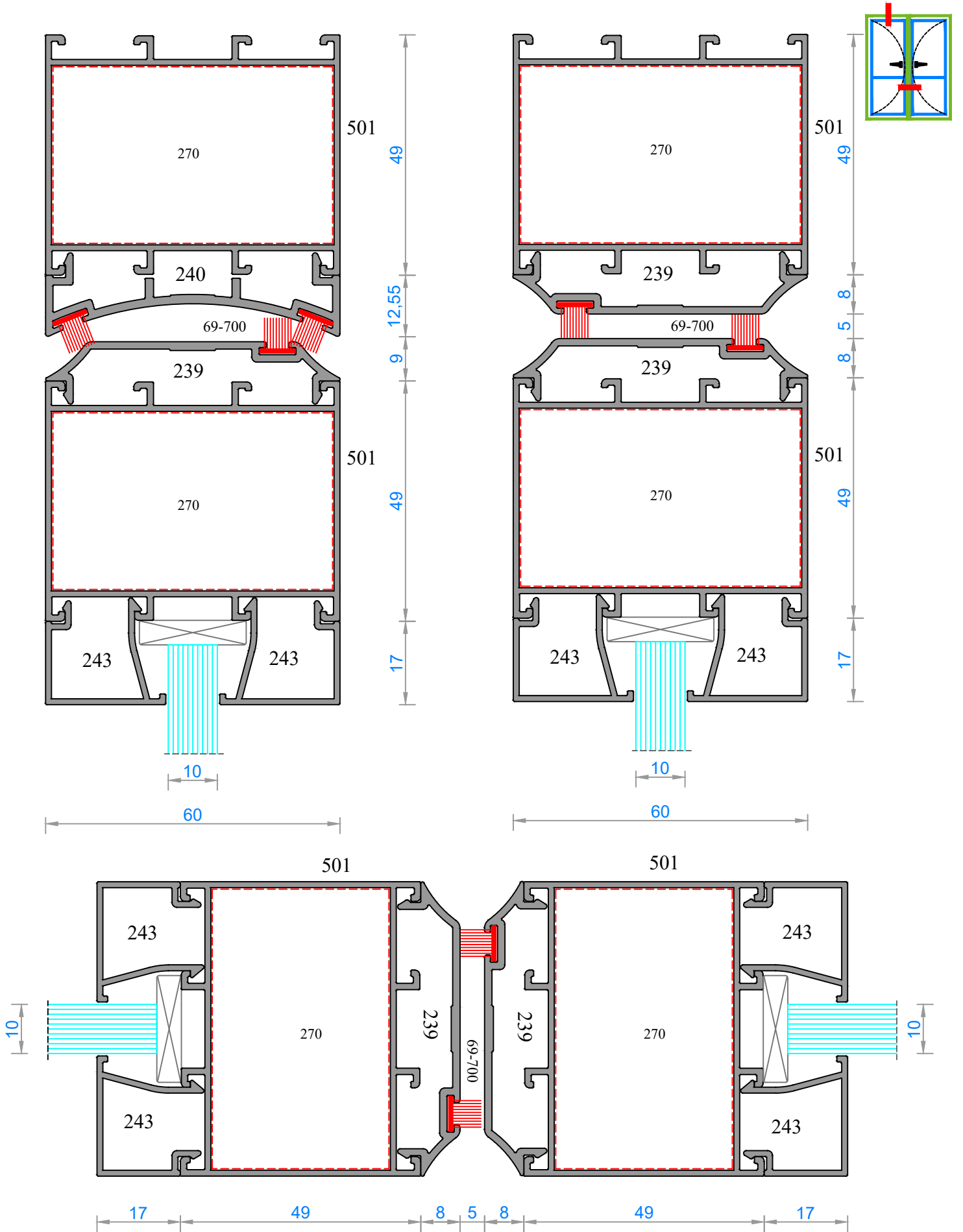




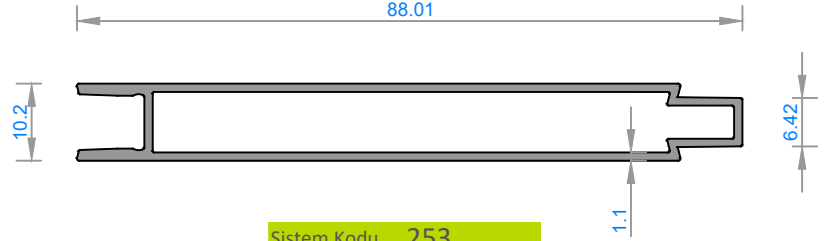
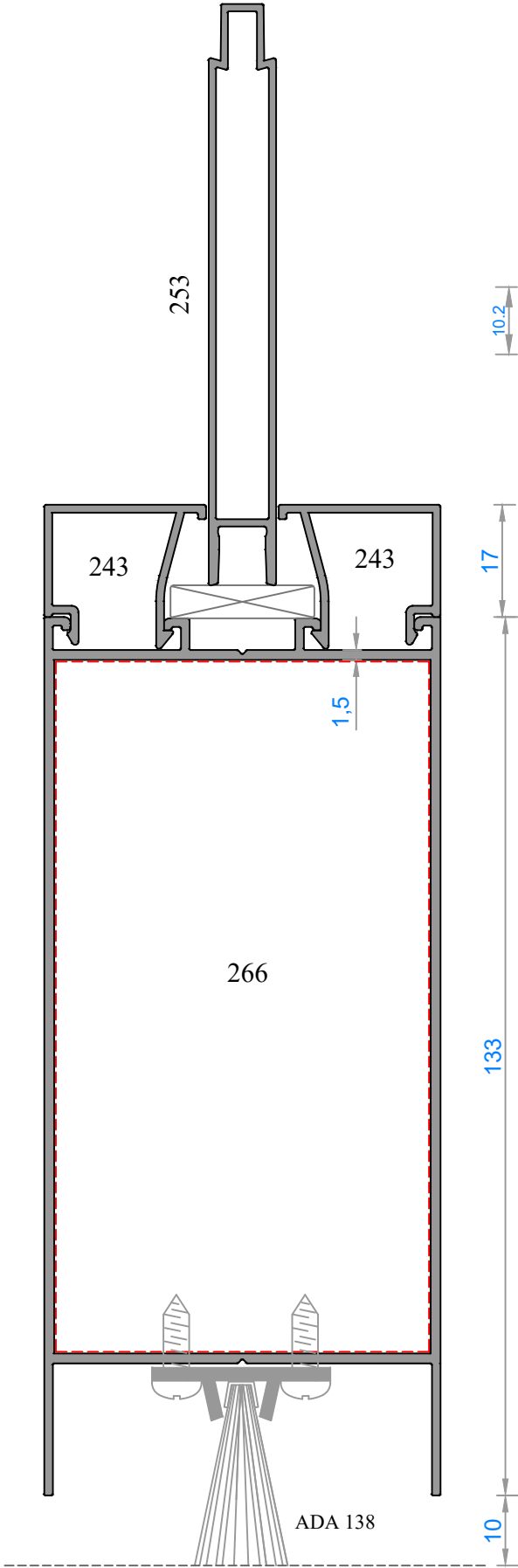
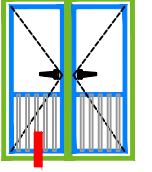




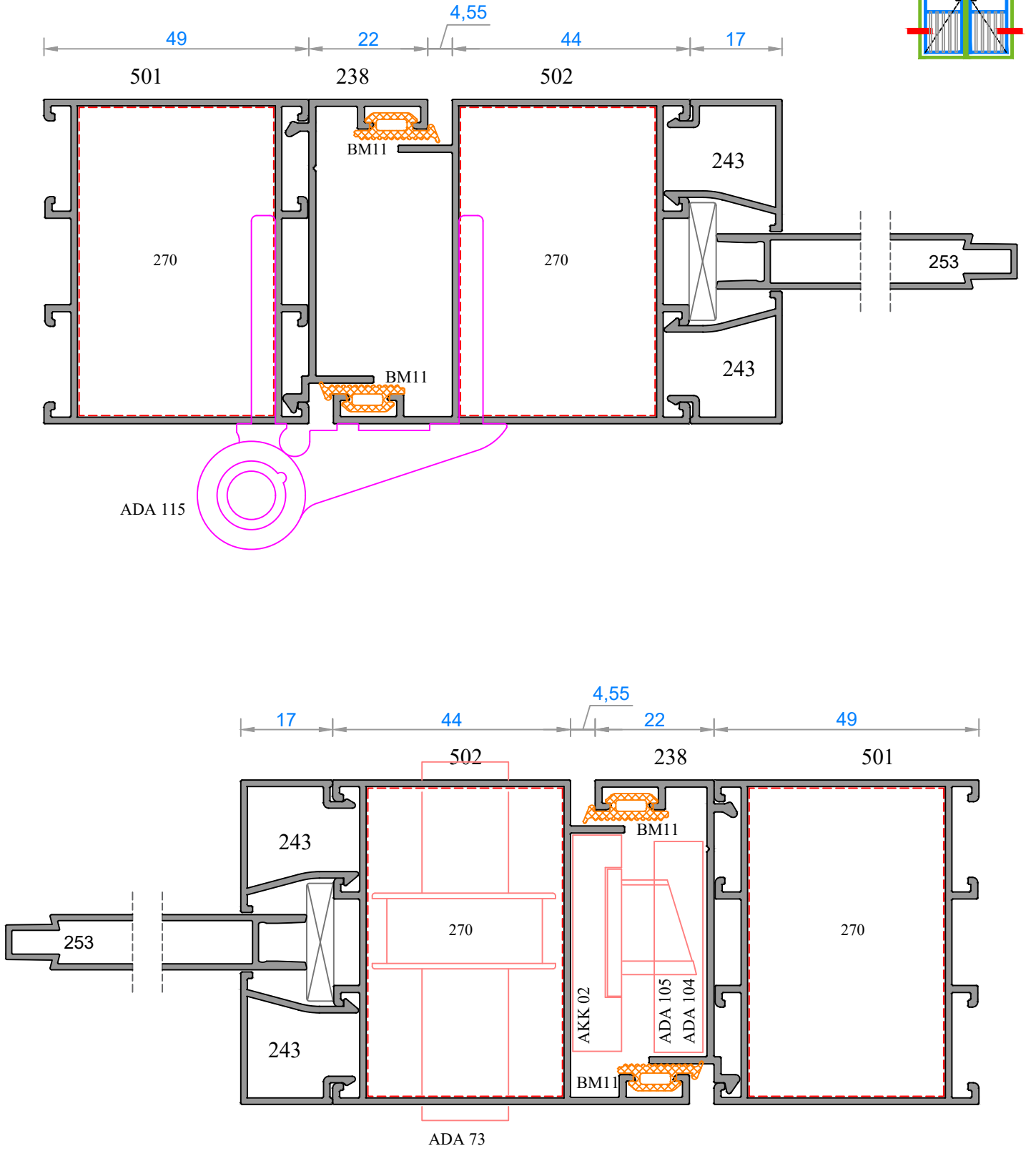
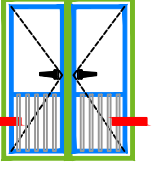


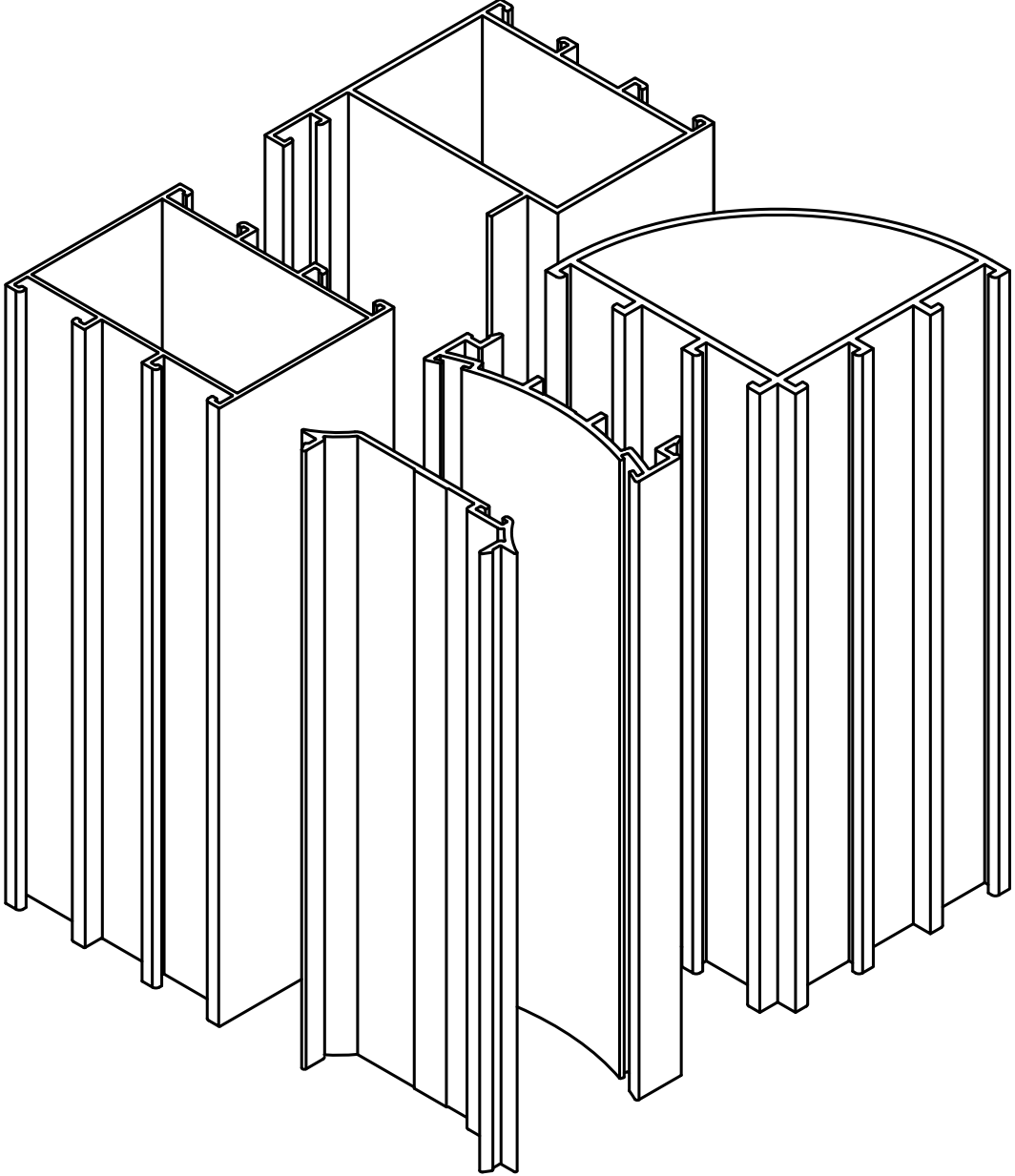


NOT: Profil ağırlıkları teoriktir, üretim sonrası ağırlıklar geçerlidir.



Sistem Kodu 253
Ağırlık (kg/mt) 0,593



























FAUSTO MİMARİ SİSTEMLER

C60 SERİ - AKSESUAR

C60 SERIES - ACCESSORIES

	C60 Fıtl BMII 1 Koli = 12 Kg / 273 mt		ADA 133 Uzun Merpo Sürğü
	SRY 06 1 Koli = 12 Kg / 255 mt		ADA 132 Gömme Sürğü
	AYKIM 03 1 Koli = 12 Kg / 164 mt		ADA 131 Fişek Sürğü
	AYKIM 02 1 Koli = 12 Kg / 200 mt		ADA 78 İspanyolek Kol
	ADA 104 - ADA 105 C60 Kilit Karşılığı ve Altı (Dilli)		ADA 88 Parmak İzi İspanyolek Kol
	ADA 103 - ADA 105 C60 Kilit Karşılığı ve Altı (Makaralı)		ADA 80 Eksenel Kol Çift Dilli
	ADA 116 C60 Takozlu Menteşe		AKK 02 Dilli Kilit
	ADA 115 C60 Yarma Menteşe		AKK 04 Makaralı Kilit
	ADA 128 Vasistas Çiftçit		ADA 130 İspanyolek Pim Takımı
	ADA 124 Vasistas Makas		ADA 110 İspanyolek Plastik Karşılık
	ADA 108 Ayarlı Karşılık		ADA 138 Alüminyum Fırça

	ADA 67 Kare Kol		ADA 59 Akbank Kol Aparatı
	ADA 42 20 cm Kıvrık Kol		ADA 71 Sosis Kol
	ADA 44 30 cm Kıvrık Kol		ADA 72 Sosis Kol Yaylı Rozetli
	ADA 48 50 cm Kıvrık Kol		ADA 73 Sosis Kol Rozetli
	ADA 24-1 50 cm Köşeli H Kol		ADA 74 Aynalı Sosis Kol
	ADA 24 50 cm H Kol		ADA 09 Begüm Kol
	ADA 16 50 cm Yay Kol		ADA 56 Lama Bant Kol
	ADA 61 Mini U Kol Aynalı		ADA 122 Yaylı Menteşe (33 - 36)
	ADA 62 Mini U Kol Takım		AKH 01 Kapı Hidroliği
	ADA 63 Mini Kıvrık Kol Aynalı		AKO 01 Tıraş Kilit
	ADA 69 D Kol		ADA 166 C60 Orta Kayıt Takozu