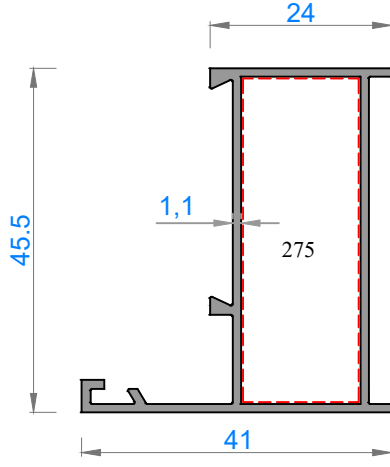
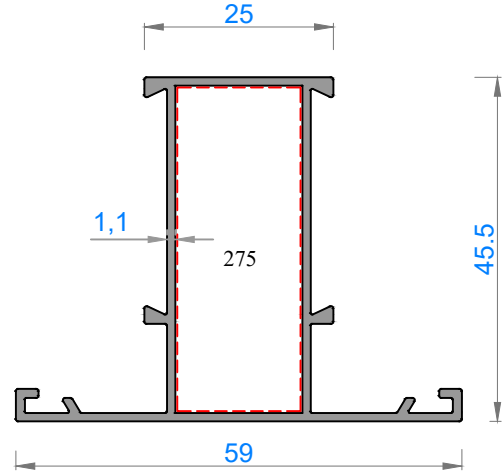


# FAUSTO MİMARİ SİSTEMLER

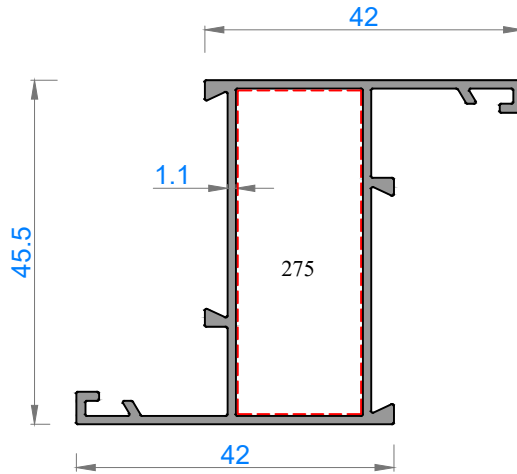
ALDOKS SERİ  
ALDOX SERIES



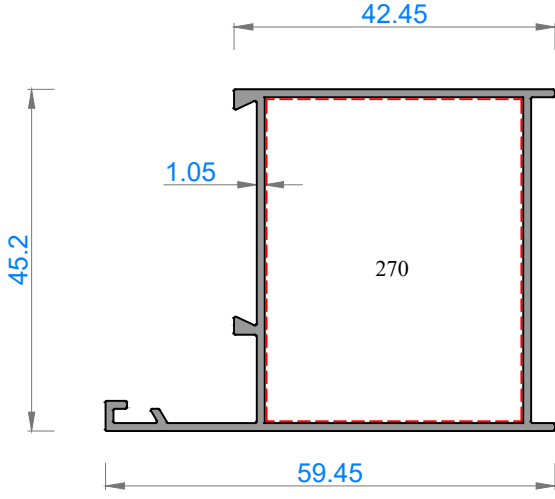
Sistem Kodu	257
Ağırlık (kg/mt)	0,499
Statik $J_x$ (cm <sup>4</sup> )	5,69
Statik $J_y$ (cm <sup>4</sup> )	1,86



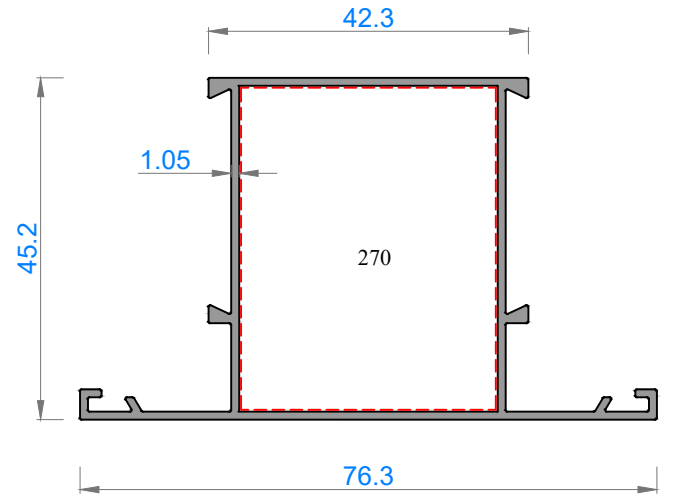
Sistem Kodu	259
Ağırlık (kg/mt)	0,601
Statik $J_x$ (cm <sup>4</sup> )	6,50
Statik $J_y$ (cm <sup>4</sup> )	4,23



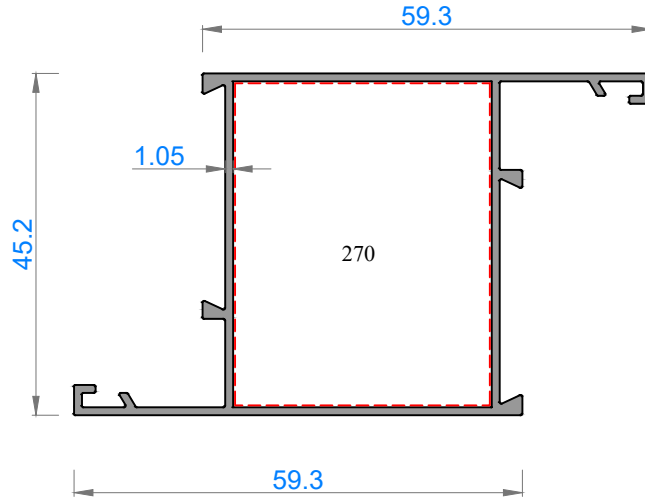
Sistem Kodu	258
Ağırlık (kg/mt)	0,602
Statik $J_x$ (cm <sup>4</sup> )	8,66
Statik $J_y$ (cm <sup>4</sup> )	2,67



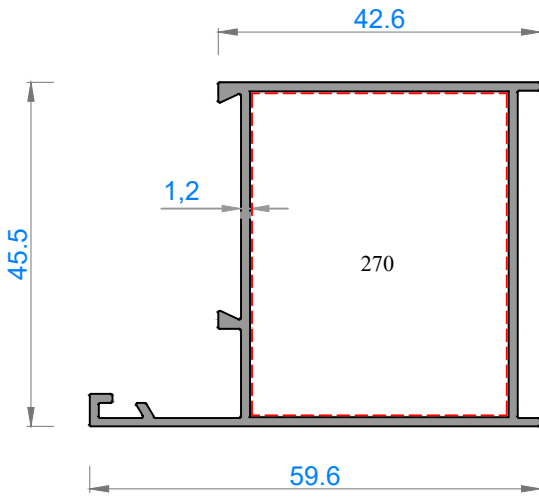
Sistem Kodu	5178
Ağırlık (kg/mt)	0,577
Statik <i>Statik</i> Jx (cm <sup>4</sup> )	8,19
Jy (cm <sup>4</sup> )	5,34



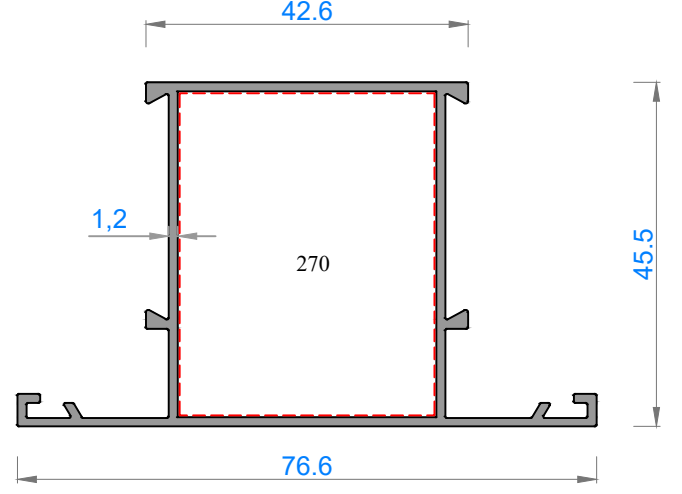
Sistem Kodu	5179
Ağırlık (kg/mt)	0,669
Statik <i>Statik</i> Jx (cm <sup>4</sup> )	7,97
Jy (cm <sup>4</sup> )	9,85



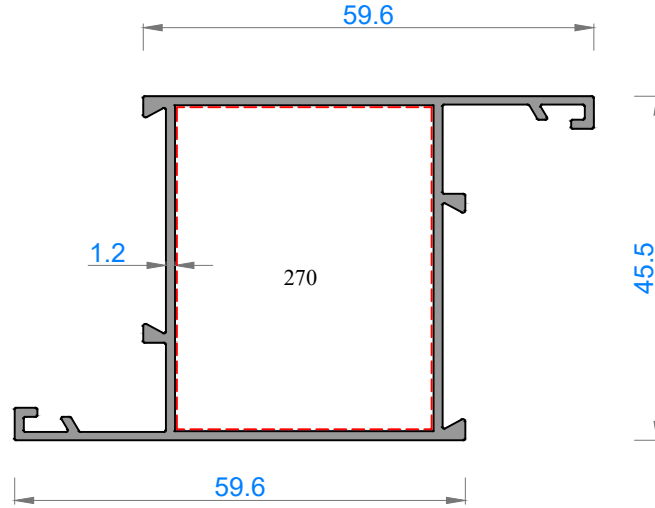
Sistem Kodu	5180
Ağırlık (kg/mt)	0,669
Statik <i>Statik</i> Jx (cm <sup>4</sup> )	5,77
Jy (cm <sup>4</sup> )	12,50



Sistem Kodu	255
Ağırlık (kg/mt)	0,651
Statik	Jx (cm <sup>4</sup> ) 9,25
Statik	Jy (cm <sup>4</sup> ) 6,06

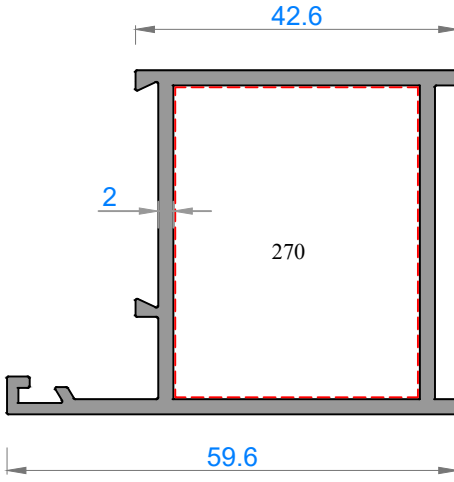


Sistem Kodu	256
Ağırlık (kg/mt)	0,752
Statik	Jx (cm <sup>4</sup> ) 9,01
Statik	Jy (cm <sup>4</sup> ) 11,06

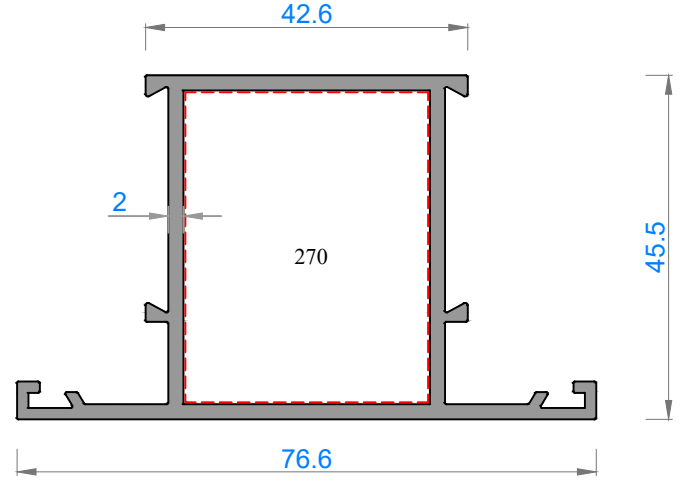


Sistem Kodu	263
Ağırlık (kg/mt)	0,751
Statik	Jx (cm <sup>4</sup> ) 6,55
Statik	Jy (cm <sup>4</sup> ) 14,00

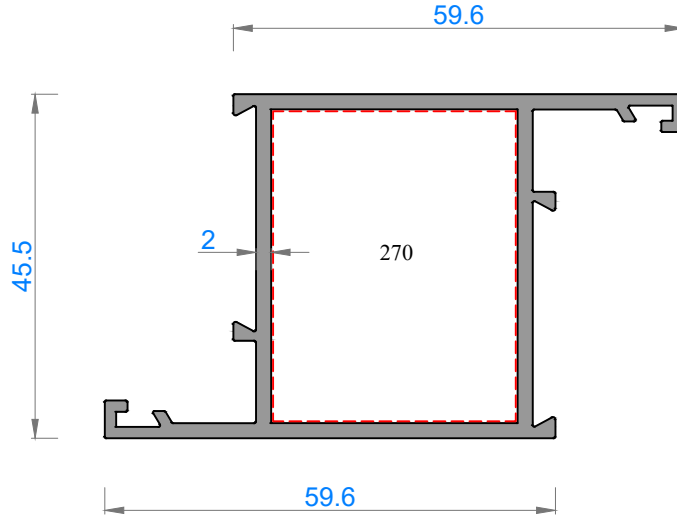




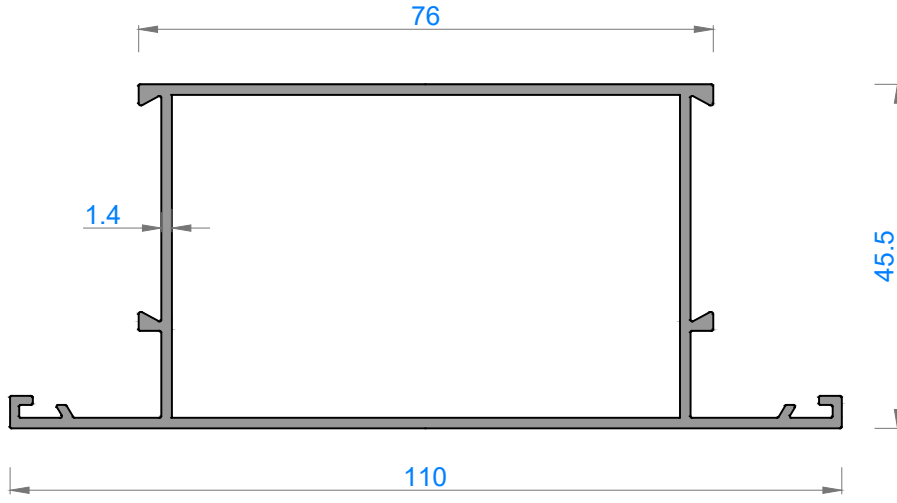
Sistem Kodu	392
Ağırlık (kg/mt)	1,037
Statik $J_x$ (cm <sup>4</sup> )	14,12
Statik $J_y$ (cm <sup>4</sup> )	9,25



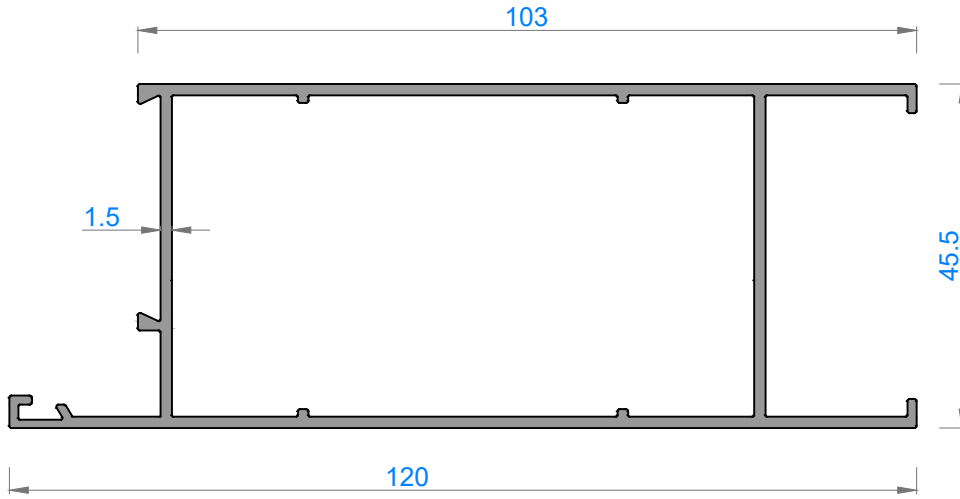
Sistem Kodu	393
Ağırlık (kg/mt)	1,165
Statik $J_x$ (cm <sup>4</sup> )	13,50
Statik $J_y$ (cm <sup>4</sup> )	15,96



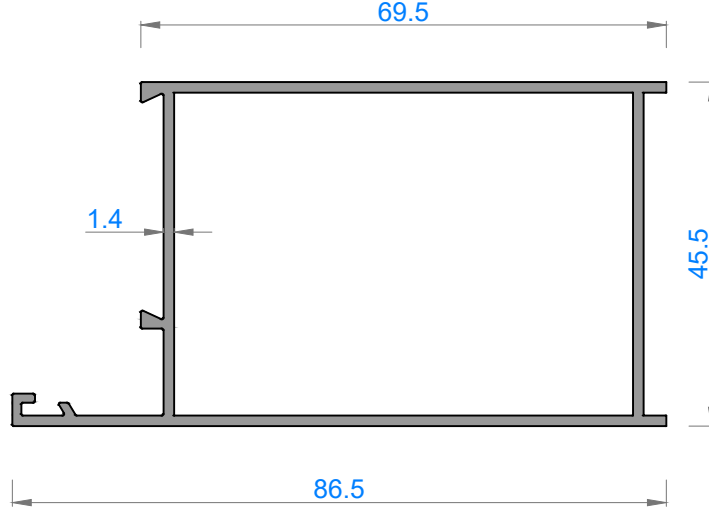
Sistem Kodu	391
Ağırlık (kg/mt)	1,166
Statik $J_x$ (cm <sup>4</sup> )	9,60
Statik $J_y$ (cm <sup>4</sup> )	20,63



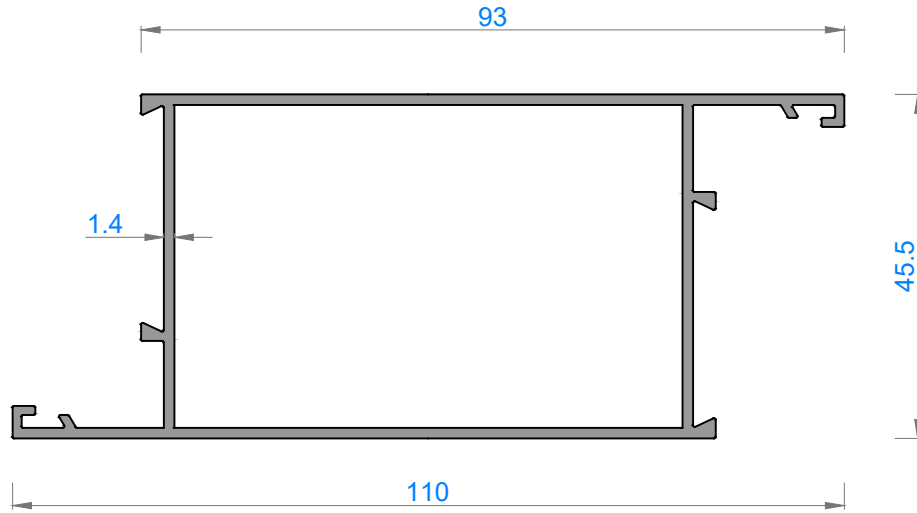
Sistem Kodu	353
Ağırlık (kg/mt)	1,116
Statik	Jx (cm <sup>4</sup> ) 14,95
Statik	Jy (cm <sup>4</sup> ) 41,23



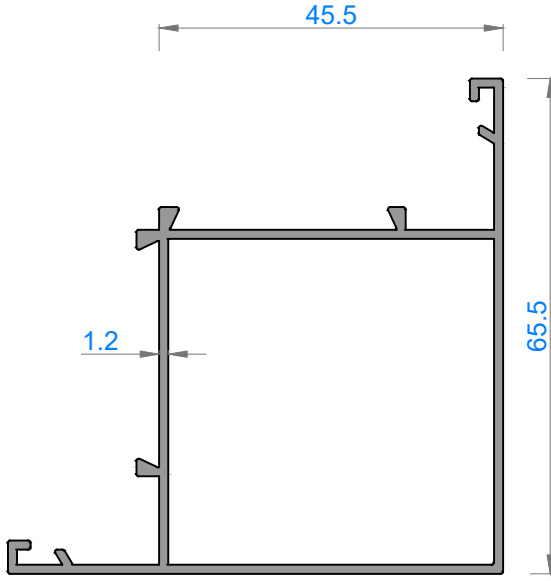
Sistem Kodu	237
Ağırlık (kg/mt)	1,314
Statik	Jx (cm <sup>4</sup> ) 51,71
Statik	Jy (cm <sup>4</sup> ) 15,29



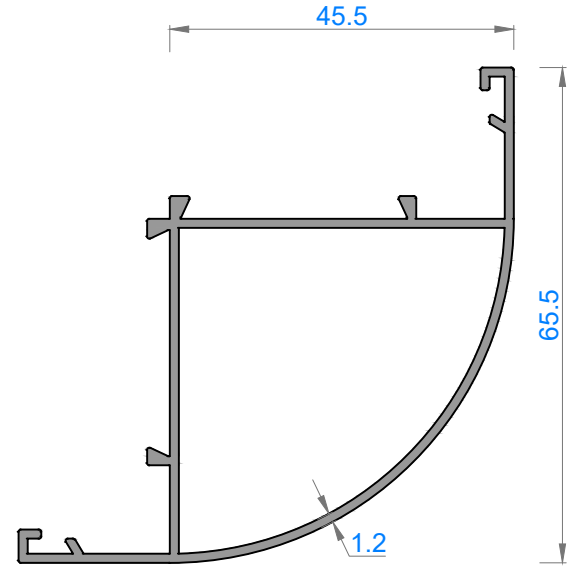
Sistem Kodu	11082
Ağırlık (kg/mt)	0,958
Statik Jx (cm <sup>4</sup> )	12,20
Statik Jy (cm <sup>4</sup> )	26,38



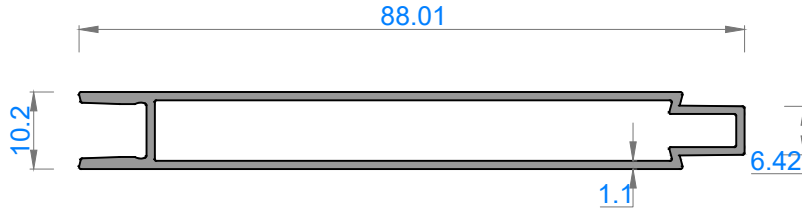
Sistem Kodu	11083
Ağırlık (kg/mt)	1,114
Statik Jx (cm <sup>4</sup> )	13,80
Statik Jy (cm <sup>4</sup> )	42,67



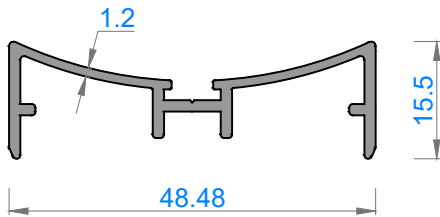
Sistem Kodu	348
Ağırlık (kg/mt)	0,816
Statik $J_x$ (cm <sup>4</sup> )	17,95
Statik $J_y$ (cm <sup>4</sup> )	8,70



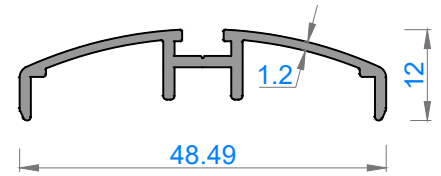
Sistem Kodu	265
Ağırlık (kg/mt)	0,753
Statik $J_x$ (cm <sup>4</sup> )	17,43
Statik $J_y$ (cm <sup>4</sup> )	4,76



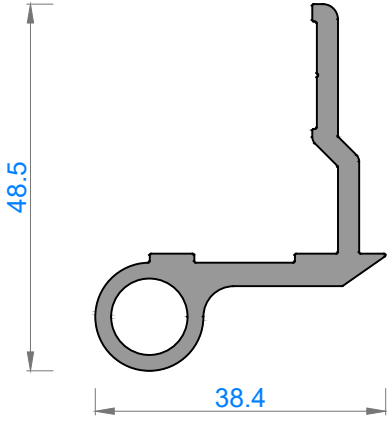
Sistem Kodu	253
Ağırlık (kg/mt)	0,593



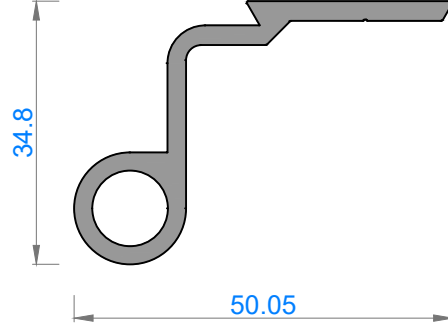
Sistem Kodu	394
Ağırlık (kg/mt)	0,355



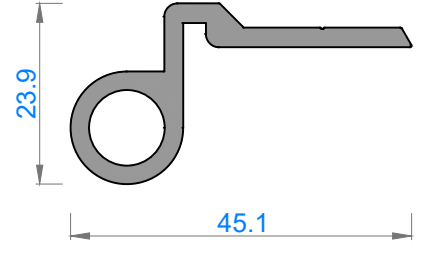
Sistem Kodu	395
Ağırlık (kg/mt)	0,291



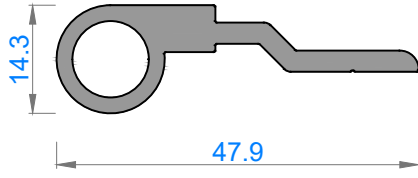
Sistem Kodu 150  
Ağırlık (kg/mt) 0,750



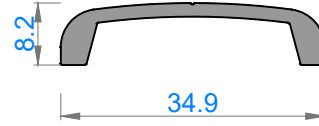
Sistem Kodu 159  
Ağırlık (kg/mt) 0,658



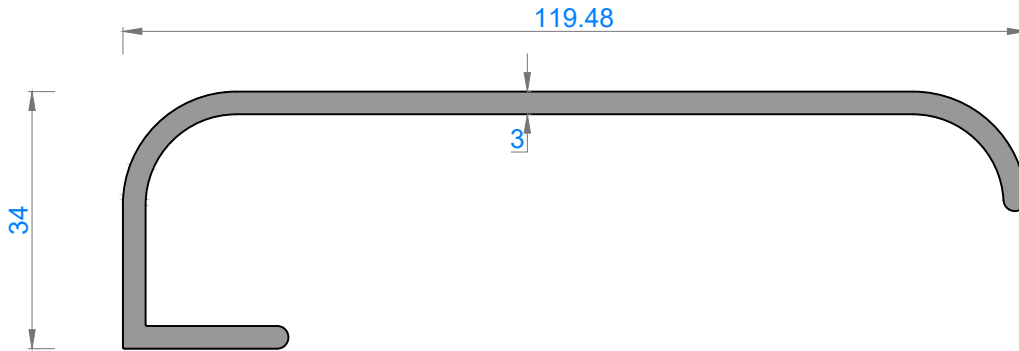
Sistem Kodu 168  
Ağırlık (kg/mt) 0,587



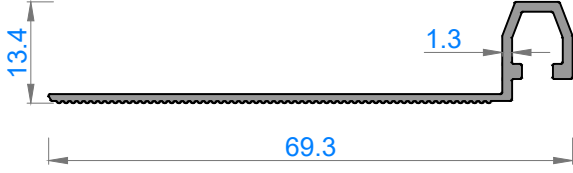
Sistem Kodu 170  
Ağırlık (kg/mt) 0,572



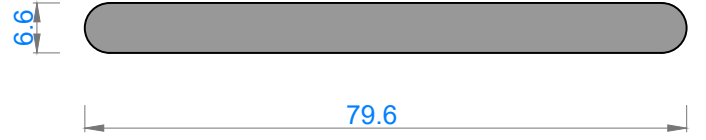
Sistem Kodu 160  
Ağırlık (kg/mt) 0,262



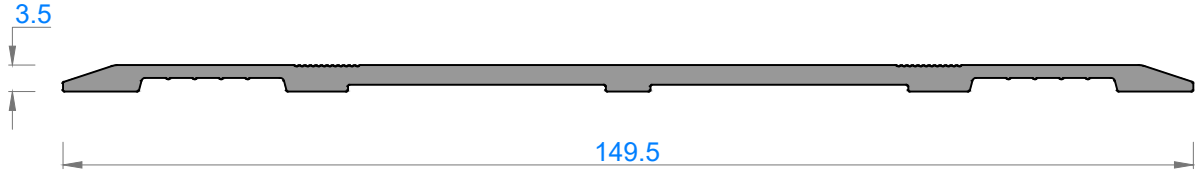
Sistem Kodu 155  
Ağırlık (kg/mt) 1,382



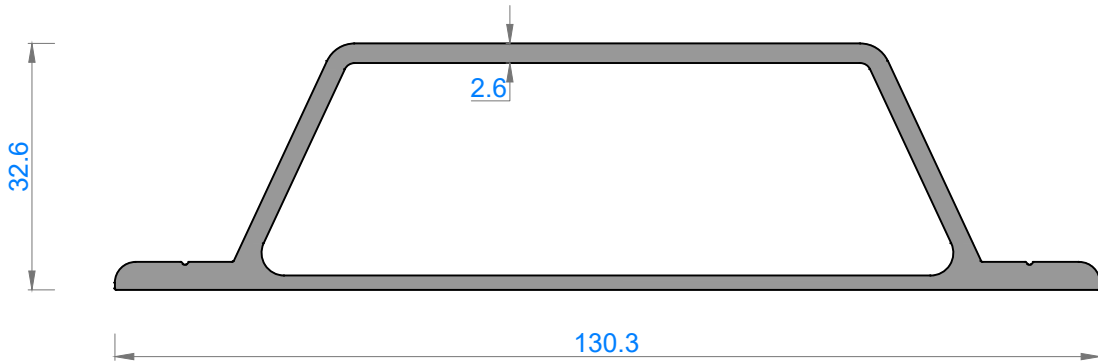
Sistem Kodu 271  
Ağırlık (kg/mt) 0,281



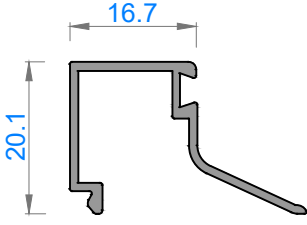
Sistem Kodu 167  
Ağırlık (kg/mt) 1,398



Sistem Kodu 274  
Ağırlık (kg/mt) 1,020

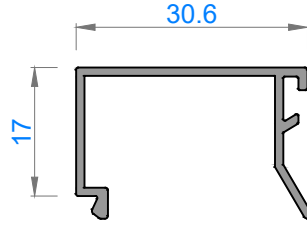


Sistem Kodu 269  
Ağırlık (kg/mt) 1,785



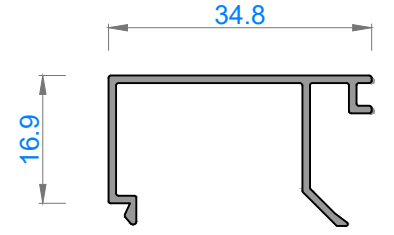
Sistem Kodu 244

Ağırlık (kg/mt) 0,220



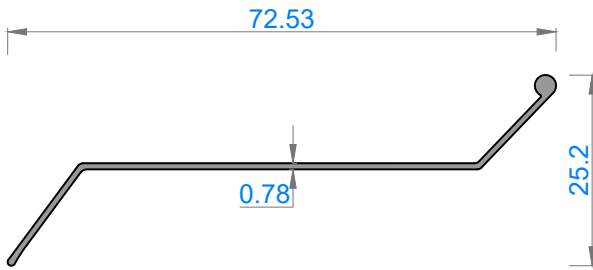
Sistem Kodu 242

Ağırlık (kg/mt) 0,235



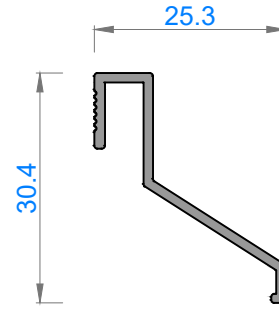
Sistem Kodu 5181

Ağırlık (kg/mt) 0,228



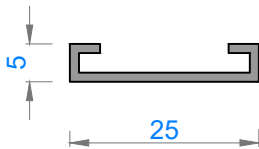
Sistem Kodu 369

Ağırlık (kg/mt) 0,282



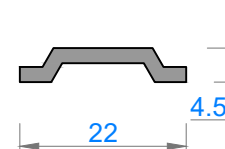
Sistem Kodu 351

Ağırlık (kg/mt) 0,190



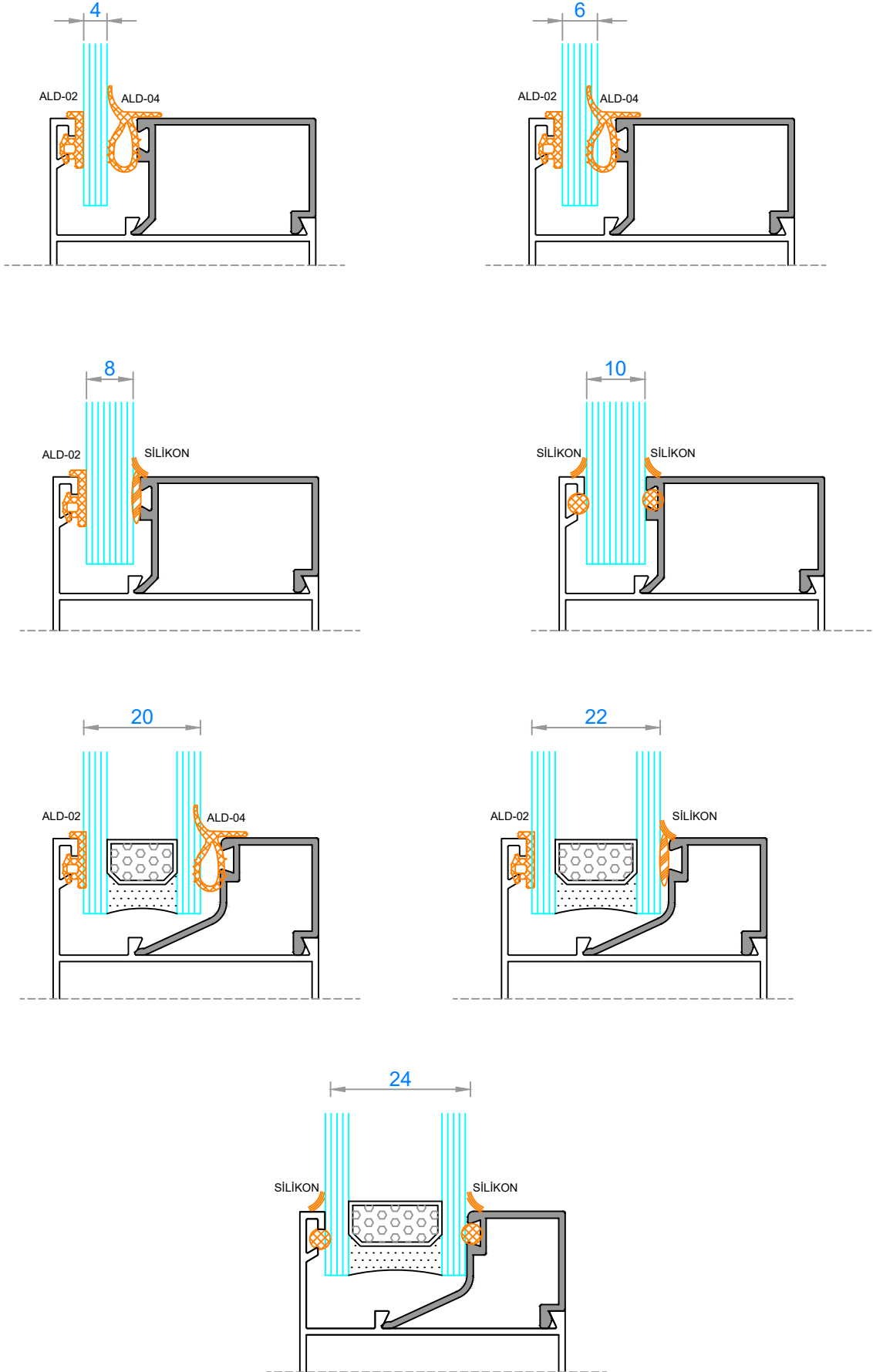
Sistem Kodu 327

Ağırlık (kg/mt) 0,124

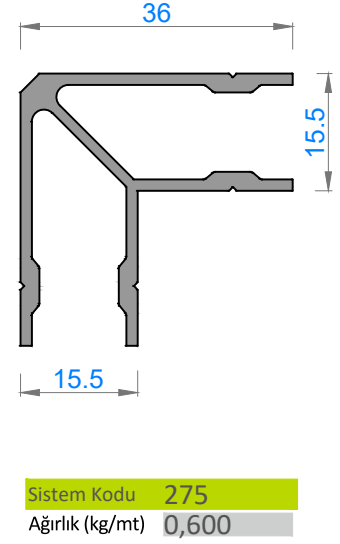
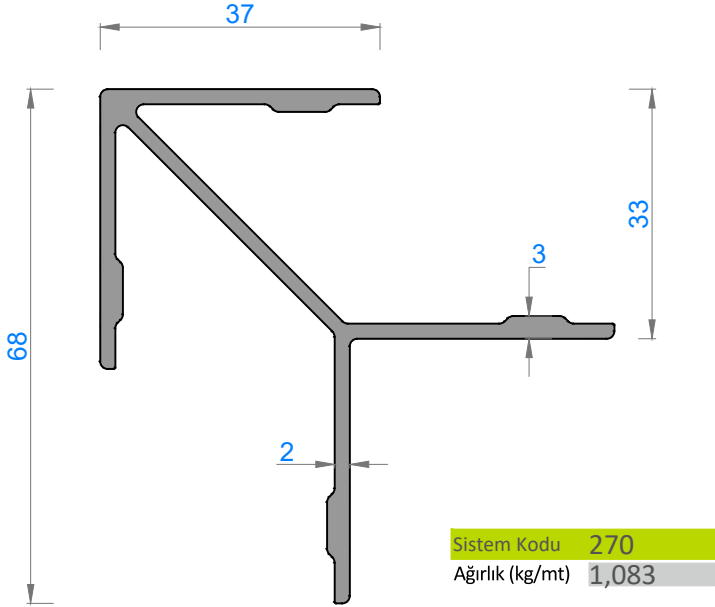


Sistem Kodu 328

Ağırlık (kg/mt) 0,135








**KÖŞE TAKOZLARI (CORNER JOINT)**

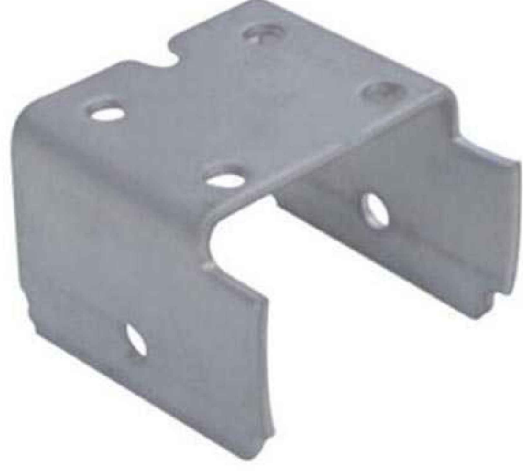
Nr	 L m	 AKS. KODU ACS. CODE	KESİM ÖLÇÜSÜ CUTTING SIZE
255	270	270 - 42,6 mm	42,6 mm
256	270	270 - 42,6 mm	42,6 mm
263	270	270 - 42,6 mm	42,6 mm
5178	270	270 - 42,6 mm	42,6 mm
5179	270	270 - 42,6 mm	42,6 mm
5180	270	270 - 42,6 mm	42,6 mm
391	270	270 - 41 mm	41 mm
392	270	270 - 41 mm	41 mm
393	270	270 - 41 mm	41 mm

**KÖŞE TAKOZLARI (CORNER JOINT)**



Nr	 L m	 AKS. KODU ACS. CODE	KESİM ÖLÇÜSÜ CUTTING SIZE
257	275	275 - 42,8 mm	42,8 mm
258	275	275 - 42,8 mm	42,8 mm
259	275	275 - 42,8 mm	42,8 mm





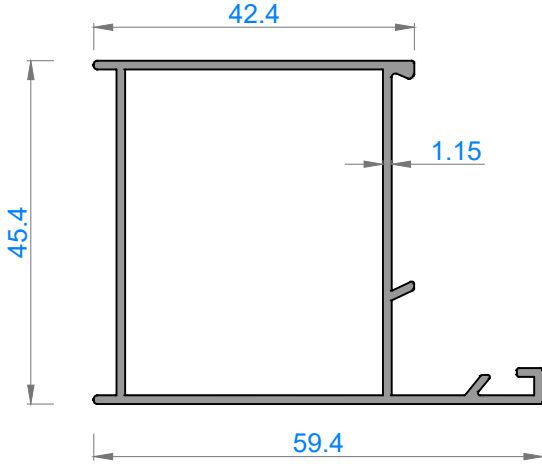
ADA164  
DAR ALDOKS BAĞLANTI



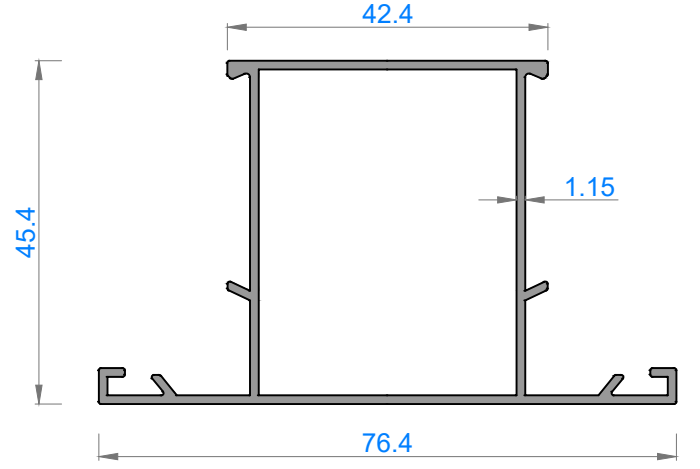
ADA162  
GENİŞ ALDOKS BAĞLANTI

ORTA KAYIT BAĞLANTI (MULLION CONNECTION PIECE)			
Nr	 L m	 AKS. KODU ACS. CODE	KESİM ÖLÇÜSÜ CUTTING SIZE
259	ADA164	ADA164	----

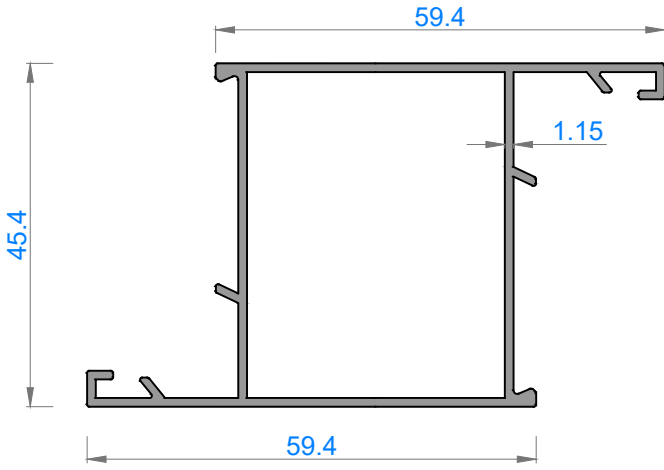
ORTA KAYIT BAĞLANTI (MULLION CONNECTION PIECE)			
Nr	 L m	 AKS. KODU ACS. CODE	KESİM ÖLÇÜSÜ CUTTING SIZE
256	ADA162	ADA162	----
393	ADA162	ADA162	----
353	ADA162	ADA162	2 ADET
237	ADA162	ADA162	2 ADET
348	ADA162	ADA162	----



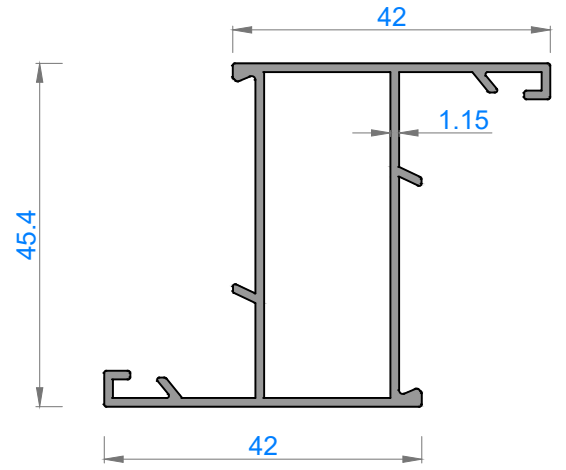
Sistem Kodu **VC-12010**  
Ağırlık (kg/mt) **0,631**



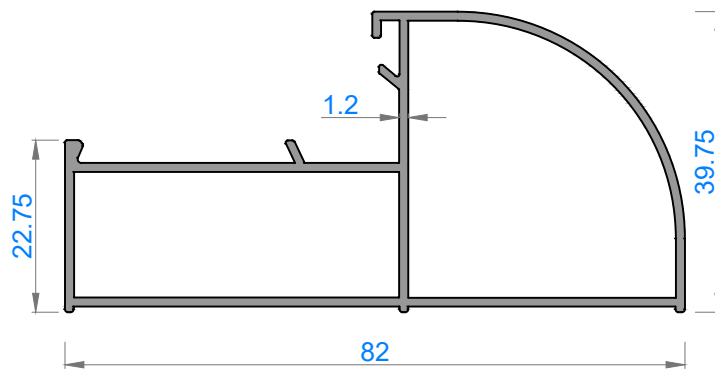
Sistem Kodu **VC-12011**  
Ağırlık (kg/mt) **0,730**



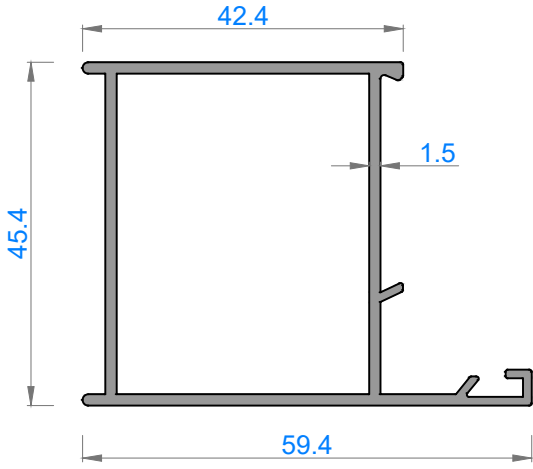
Sistem Kodu **VC-12012**  
Ağırlık (kg/mt) **0,730**



Sistem Kodu **VC-12015**  
Ağırlık (kg/mt) **0,622**

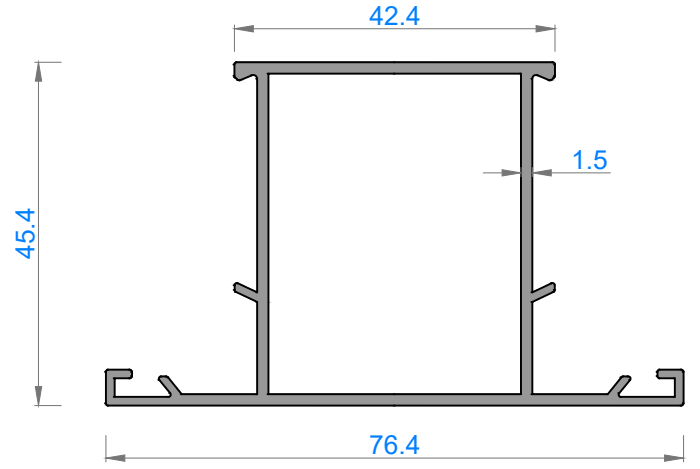


Sistem Kodu **VC-12016**  
Ağırlık (kg/mt) **0,840**



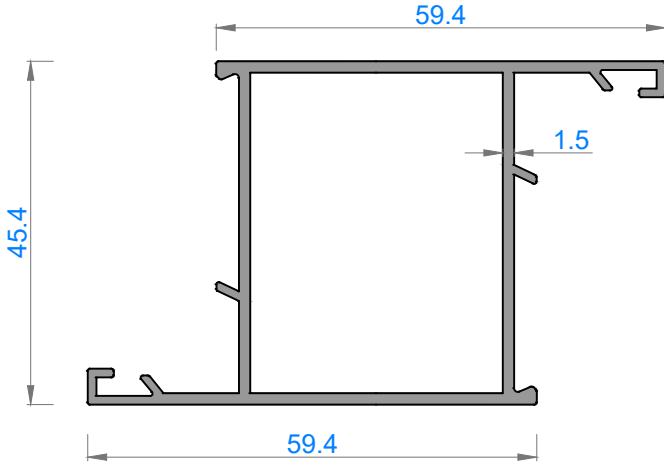
Sistem Kodu VC-12030

Ağırlık (kg/mt) 0,791



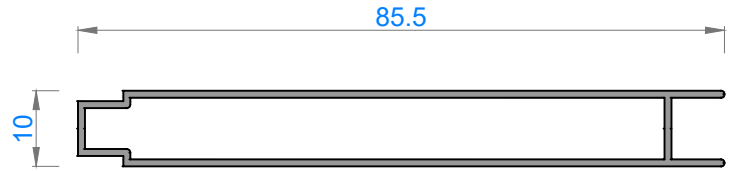
Sistem Kodu VC-12031

Ağırlık (kg/mt) 0,894



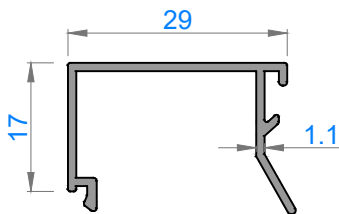
Sistem Kodu VC-12032

Ağırlık (kg/mt) 0,894



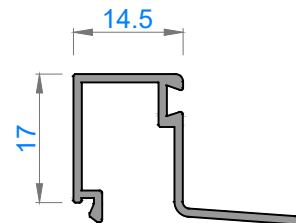
Sistem Kodu VC-12040

Ağırlık (kg/mt) 0,466



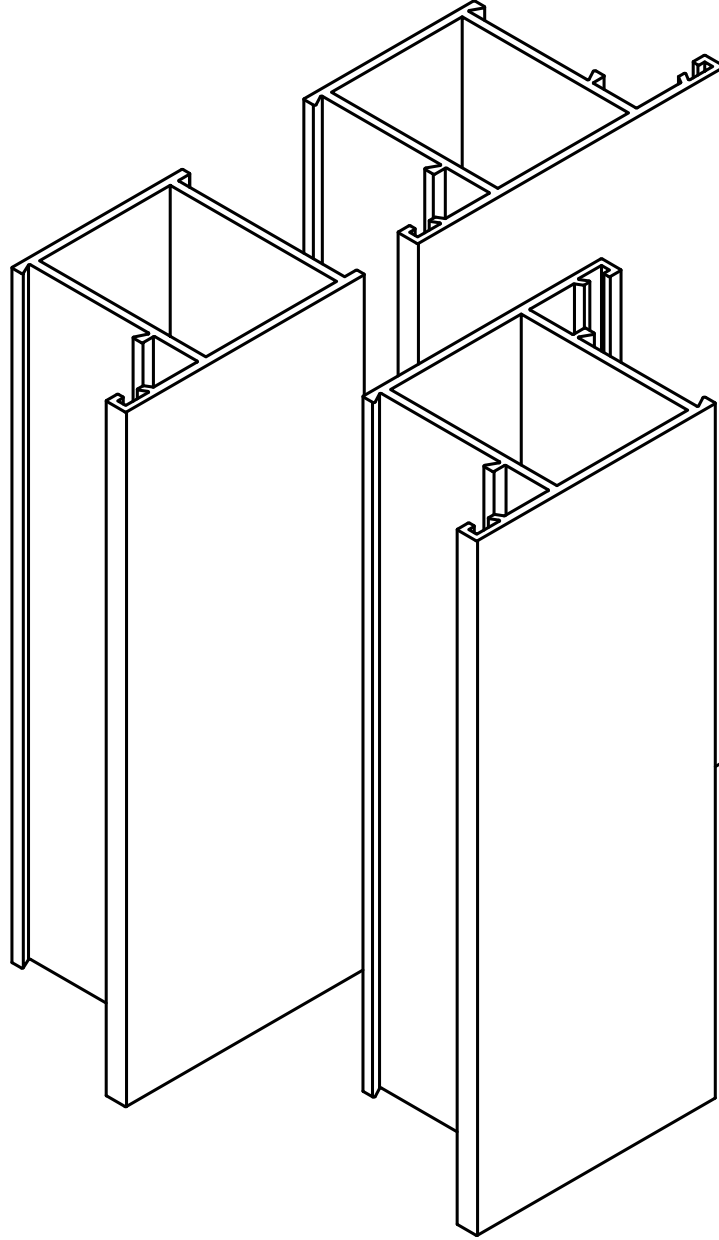
Sistem Kodu VC-12013

Ağırlık (kg/mt) 0,226



Sistem Kodu VC-12014

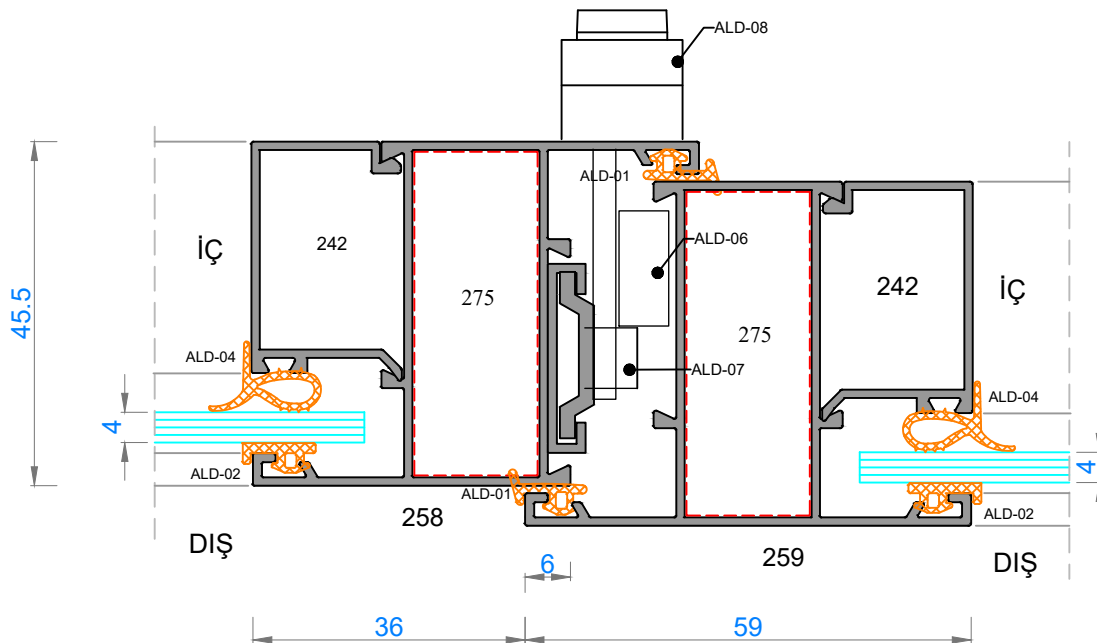
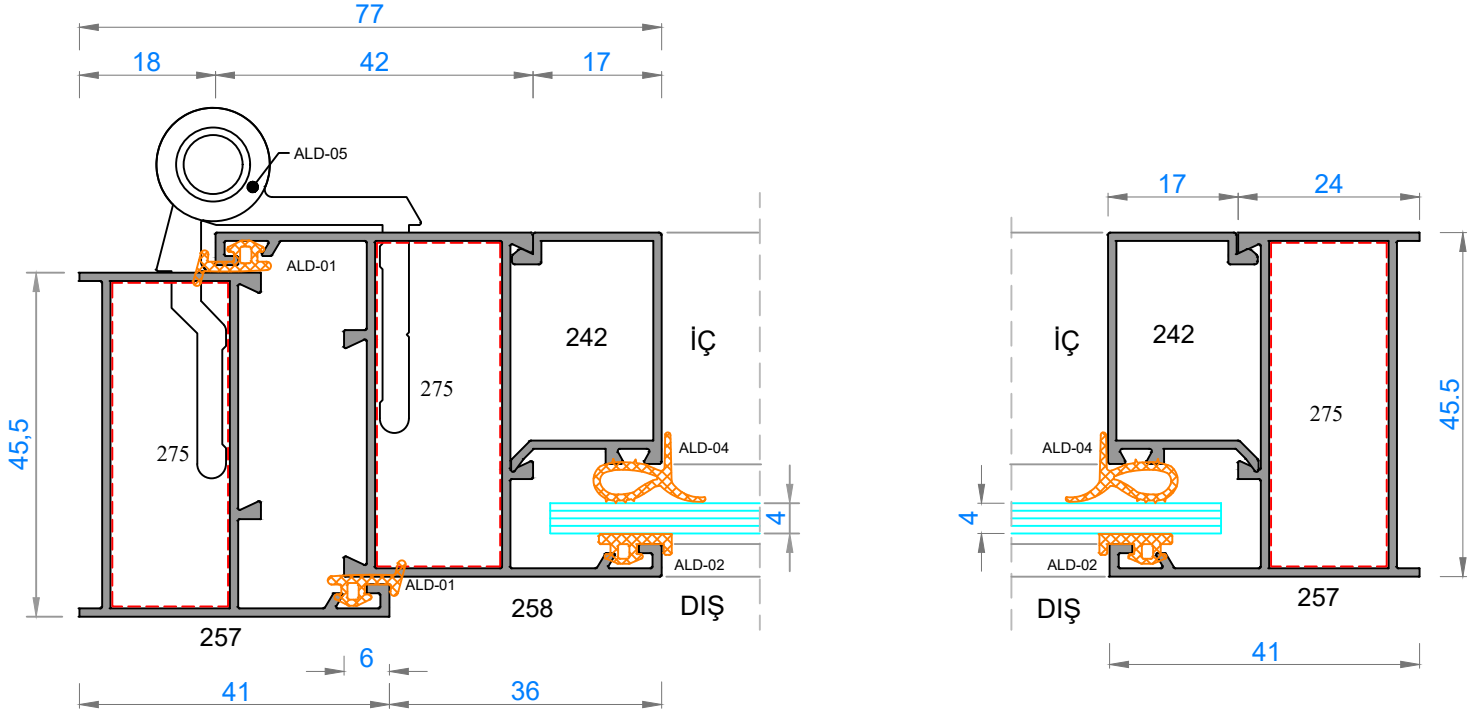
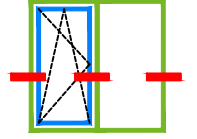
Ağırlık (kg/mt) 0,221

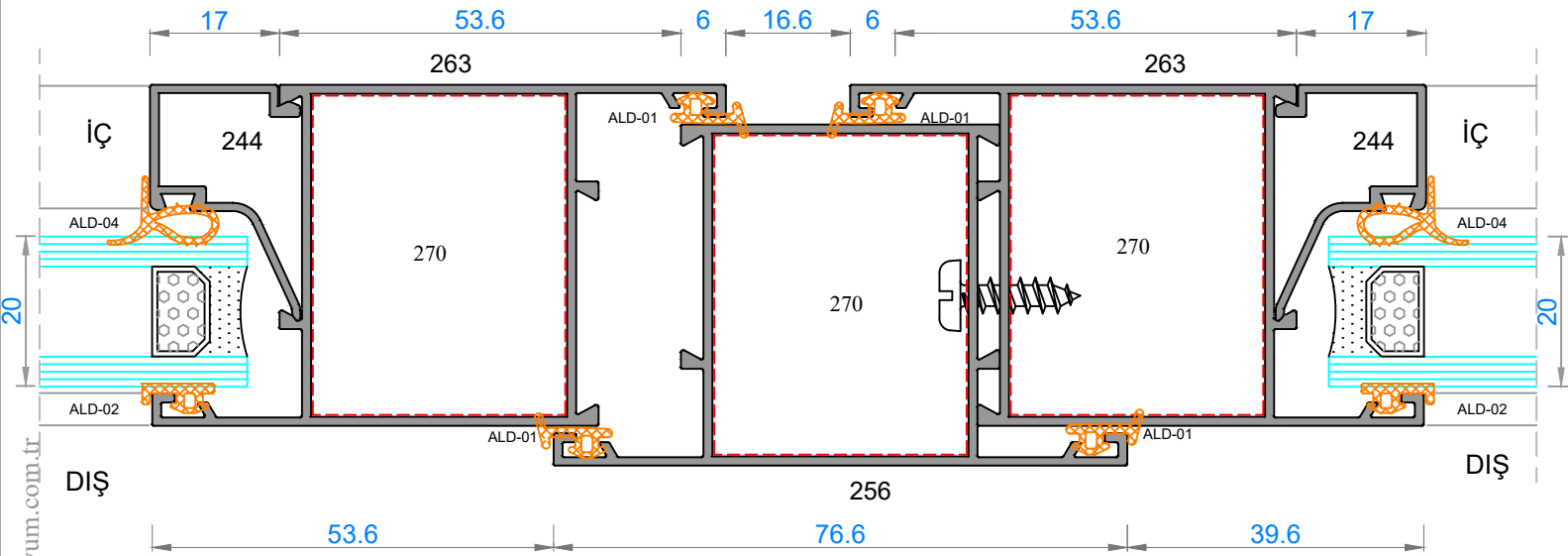
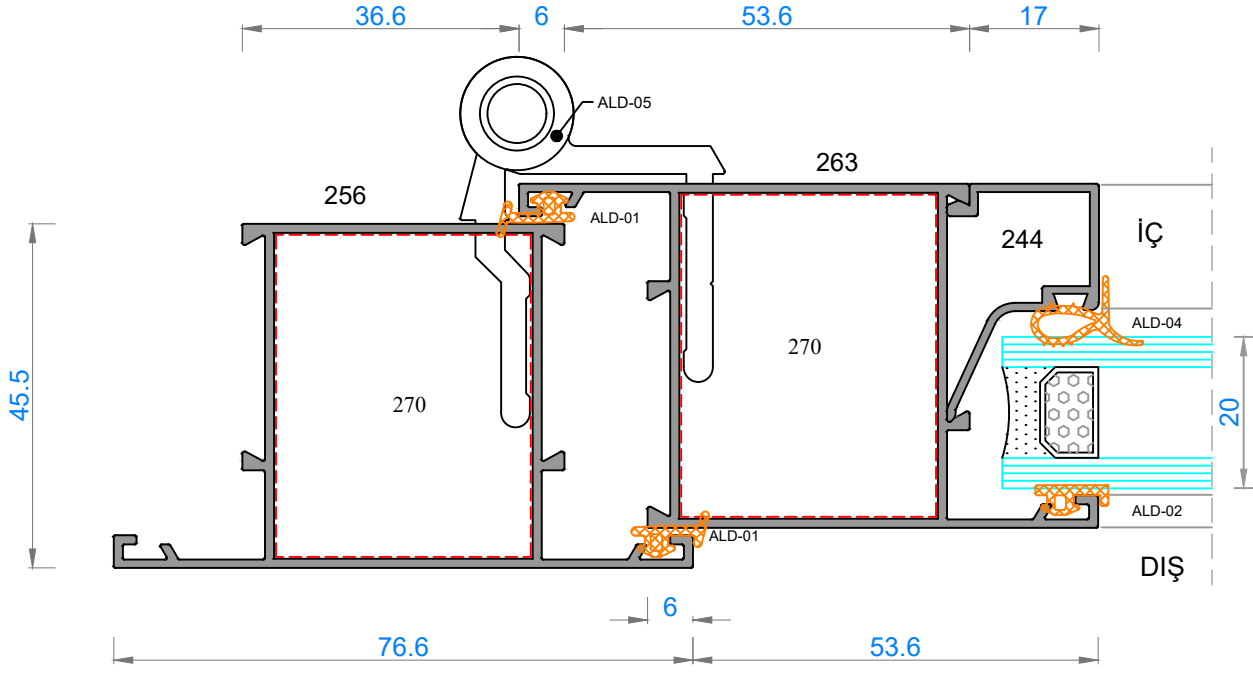
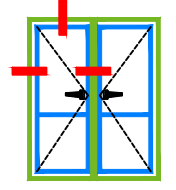


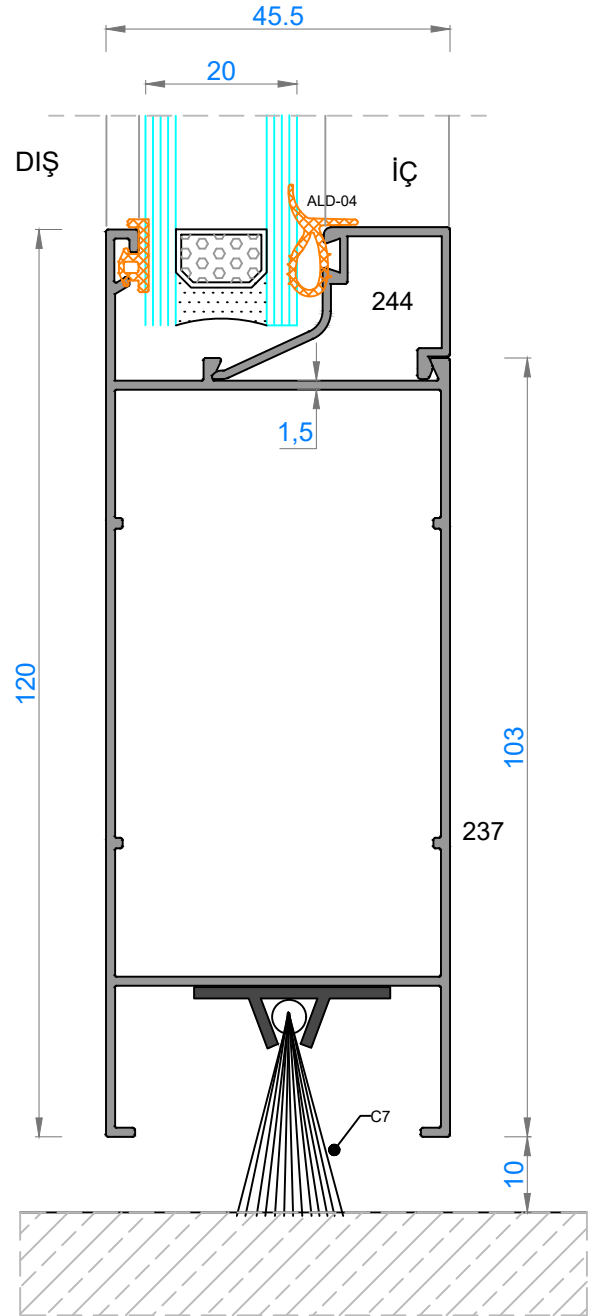
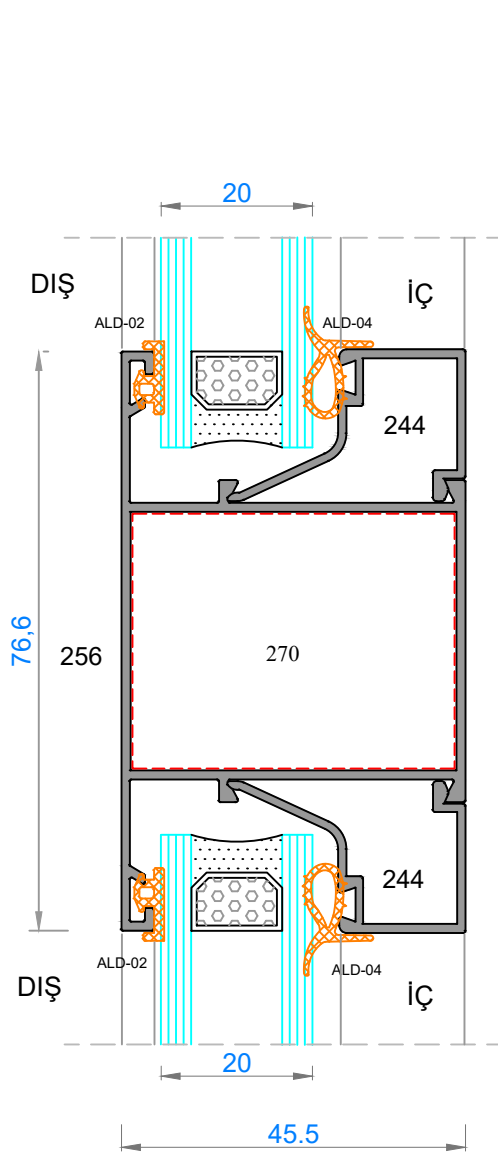
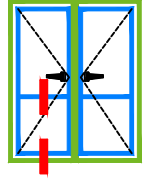
## FAUSTO MİMARİ SİSTEMLER

ALDOXS - SİSTEM DETAYLARI

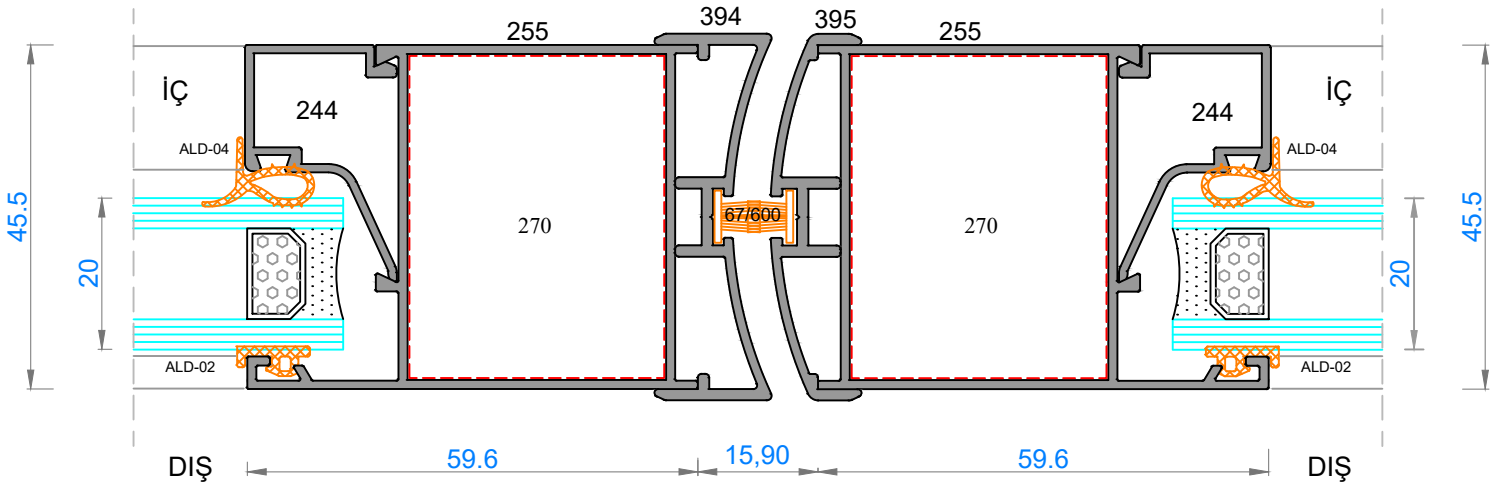
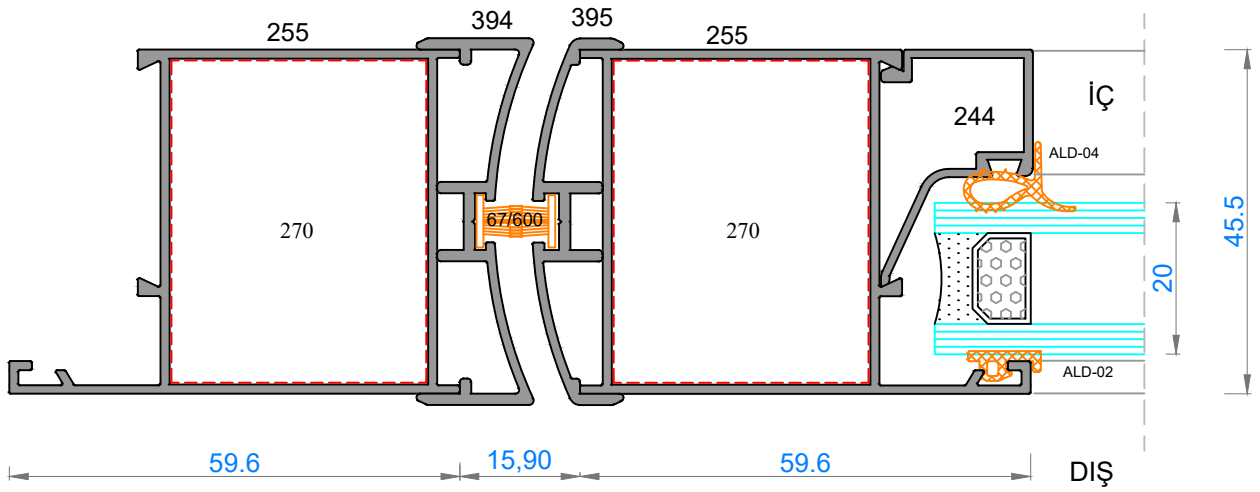
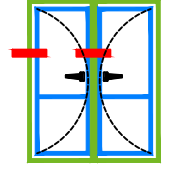
ALDOX - SYSTEM DETAILS

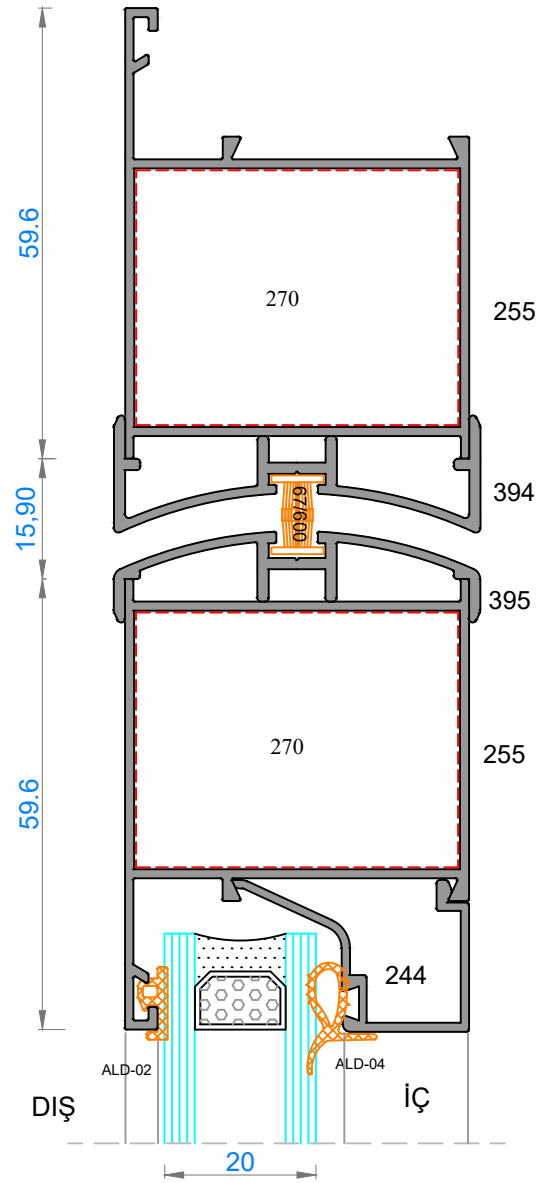
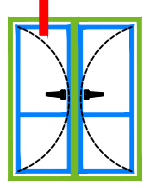


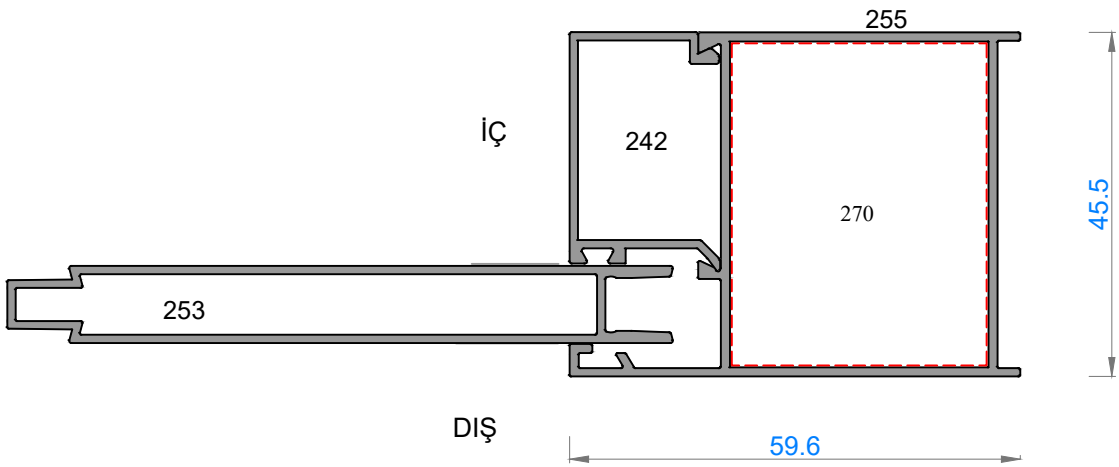
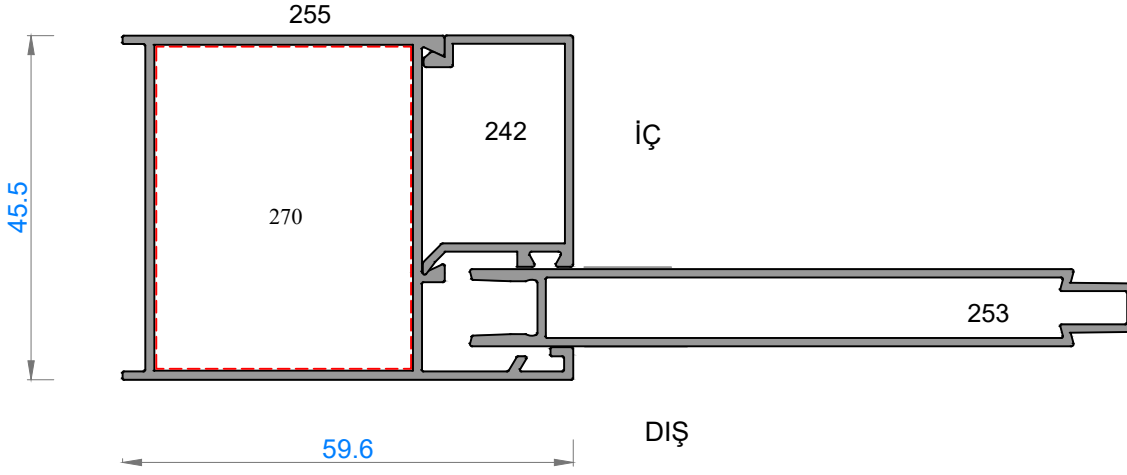
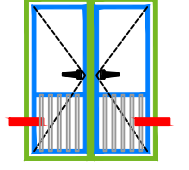


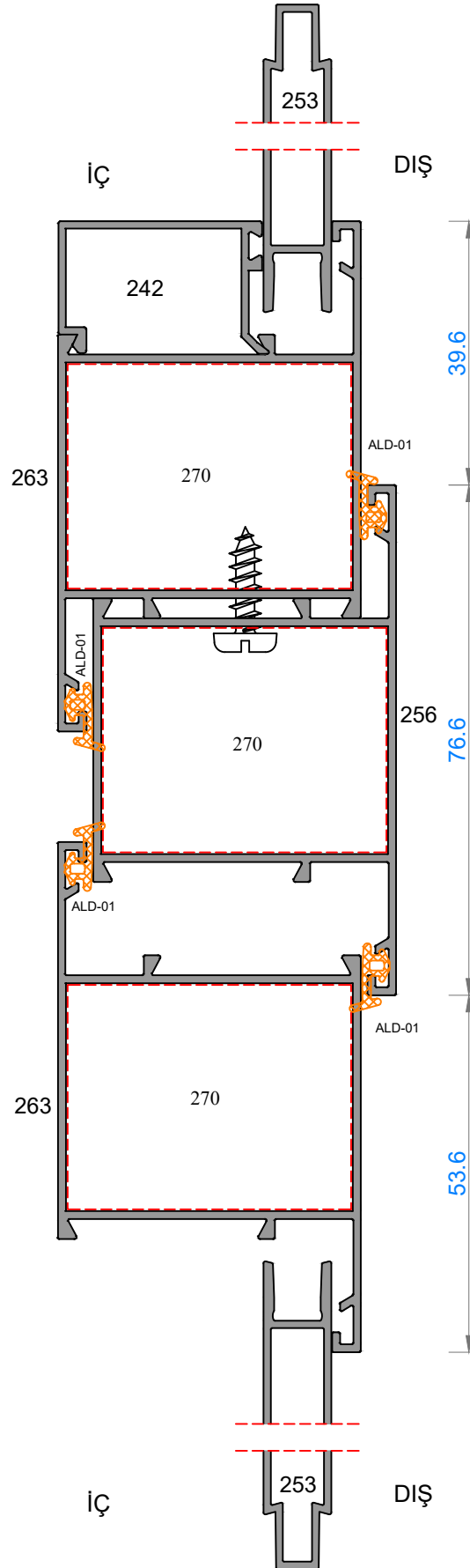
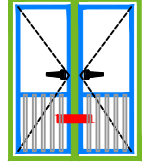




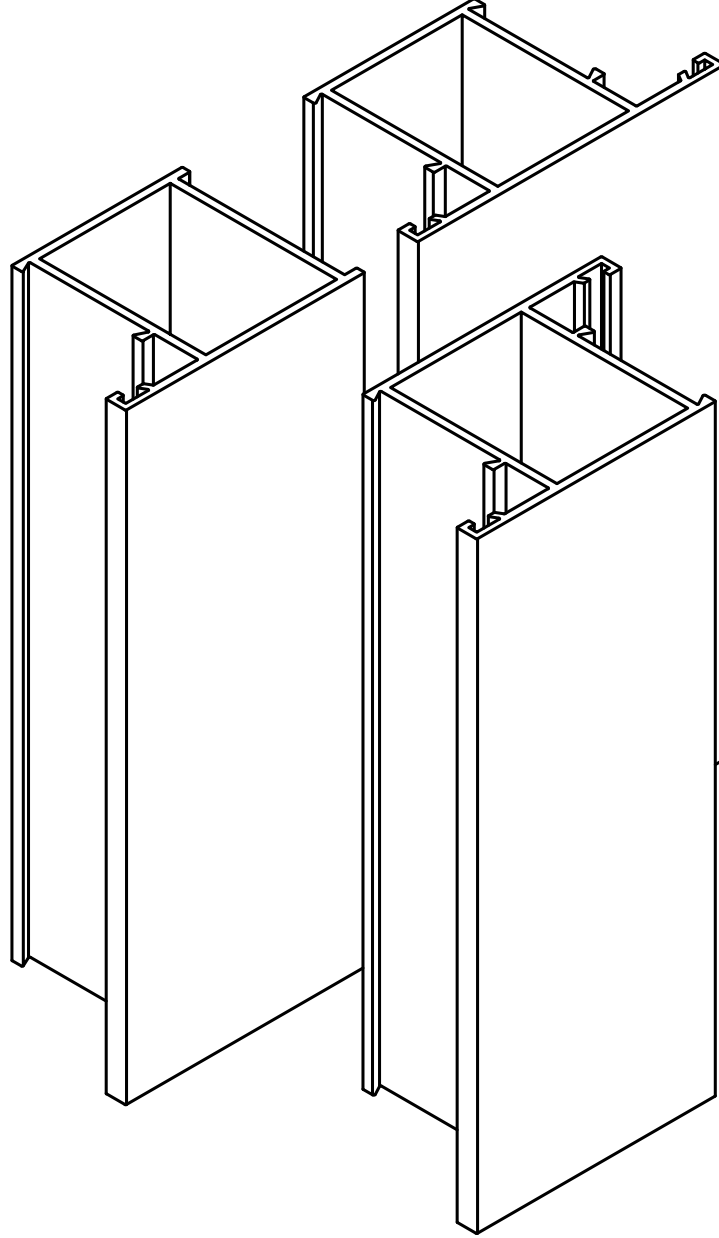








NOT: Profil ağırlıkları teoriktir, üretim sonrası ağırlıklar geçerlidir.
























## FAUSTO MİMARİ SİSTEMLER

ALDOKS - AKSESUARLAR

ALDOX - ACCESSORIES

	ALD 01 İç Cam Fıtlı 1 Paket = 100 mt		ADA 134 Merpo Sürgü
	ALD 02 İç Cam Fıtlı 1 Paket = 100 mt		ADA 132 Gömme Sürgü
	ALD 07 İç Cam Fıtlı 1 Paket = 100 mt		ADA 131 Fişek Sürgü
	ALD 04 İç Cam Fıtlı 1 Paket = 100 mt		ADA 78 İspanyolet Kol
	ADA 97 - ADA 98 Aldoks Kilit Karşılığı (Dilli Makaralı)		ADA 88 Parmak İzli İspanyolet Kol
	ADA 111 Aldoks Menteşe		ADA 80 Eksenel Kol
	ADA 129 İspanyolet Pim Takımı		AKK 01 Dilli Kilit
	ADA 127 Vasistas Çıttıt		AKK 03 Makaralı Kilit
	ADA 124 Vasistas Makas		ADA 164 Dar Çelik Takoz
	ADA 110 İspanyolet Plastik Karşılık		ADA 162 Orta Çelik Takoz
	ADA 108 Ayarlı Karşılık		ADA 138 Alüminyum Fırça

	ADA 67 Kare Kol		ADA 59 Akbank Kol Aparatı
	ADA 42 20 cm Kıvrık Kol		ADA 71 Sosis Kol
	ADA 44 30 cm Kıvrık Kol		ADA 72 Sosis Kol Yaylı Rozetli
	ADA 48 50 cm Kıvrık Kol		ADA 73 Sosis Kol Rozetli
	ADA 24-1 50 cm Köşeli H Kol		ADA 74 Aynalı Sosis Kol
	ADA 24 50 cm H Kol		ADA 09 Begüm Kol
	ADA 16 50 cm Yay Kol		ADA 56 Lama Bant Kol
	ADA 61 Mini U Kol Aynalı		ADA 122 Yaylı Menteşe (33 - 36)
	ADA 62 Mini U Kol Takım		AKH 01 Kapı Hidroliği
	ADA 63 Mini Kıvrık Kol Aynalı		AKO 01 Tirajlı Kilit
	ADA 69 D Kol		