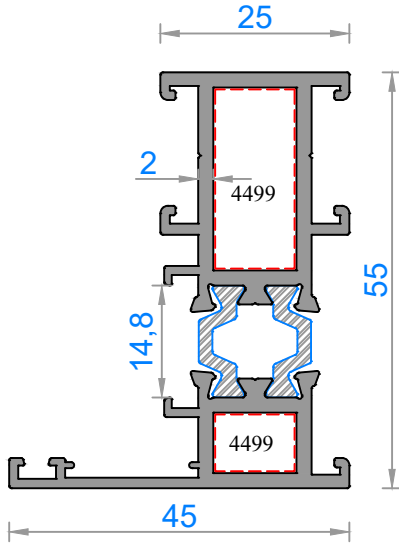


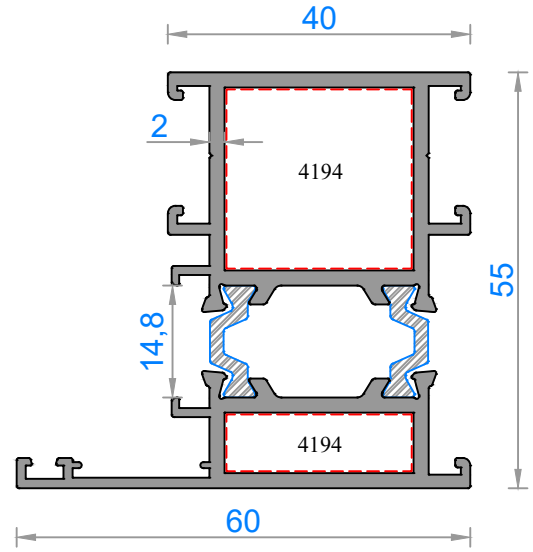
FAUSTO MİMARİ SİSTEMLER

55T - YALITIMLI KAPI PENCERE SİSTEMLERİ

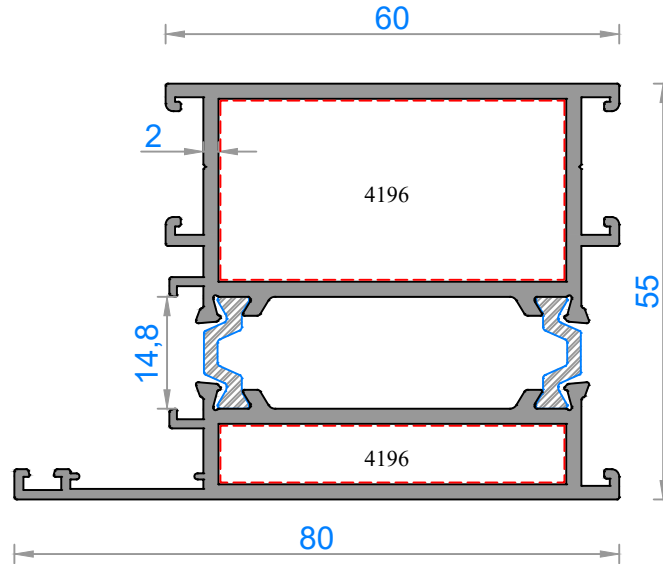
55T - INSULATED DOOR WINDOW SYSTEMS


Sistem Kodu 4200-4201*

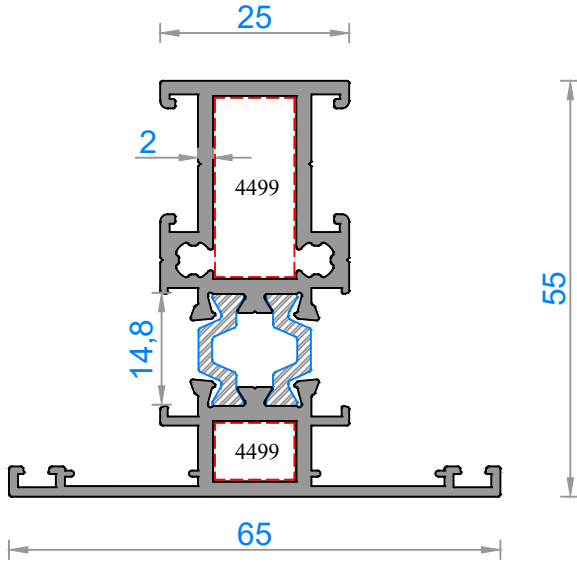
Ağırlık (kg/mt)	1,243
Statik J_x (cm ⁴)	15,10
Statik J_y (cm ⁴)	3,37


Sistem Kodu 4202-4203

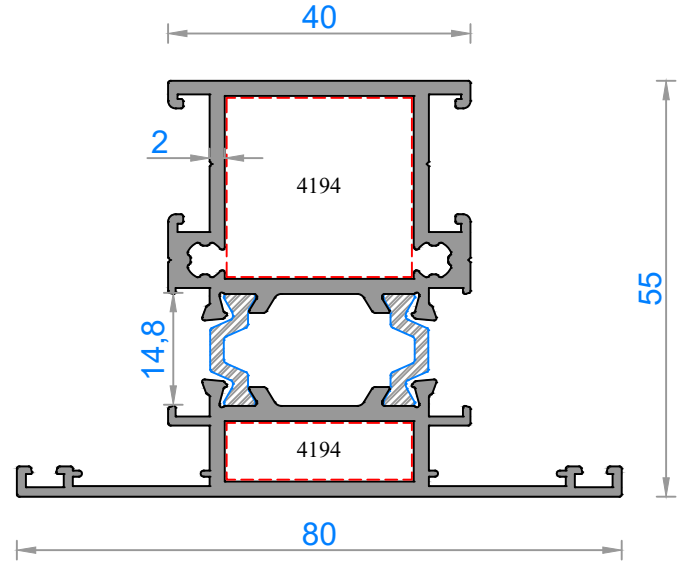
Ağırlık (kg/mt)	1,581
Statik J_x (cm ⁴)	20,31
Statik J_y (cm ⁴)	9,98


Sistem Kodu 4204-4211*

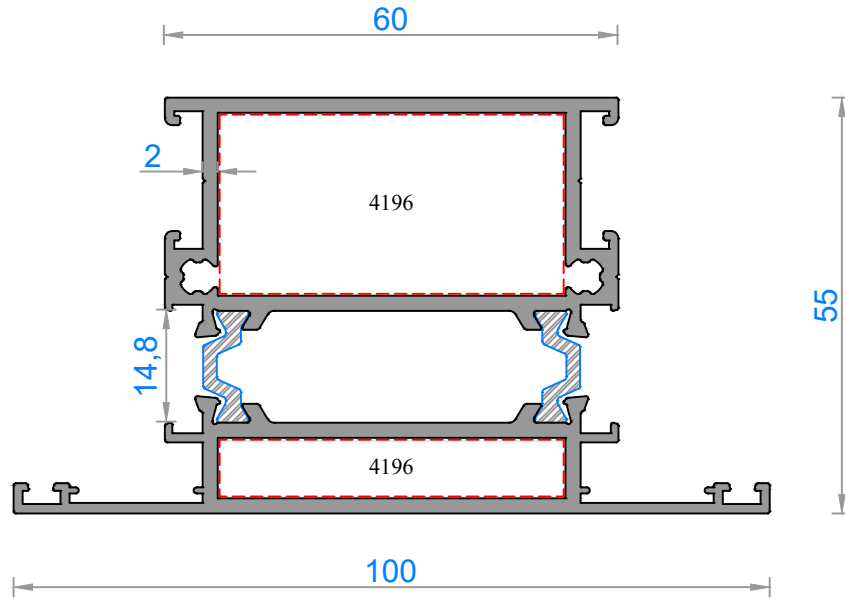
Ağırlık (kg/mt)	2,019
Statik J_x (cm ⁴)	24,29
Statik J_y (cm ⁴)	32,05


Sistem Kodu 4206-4207*

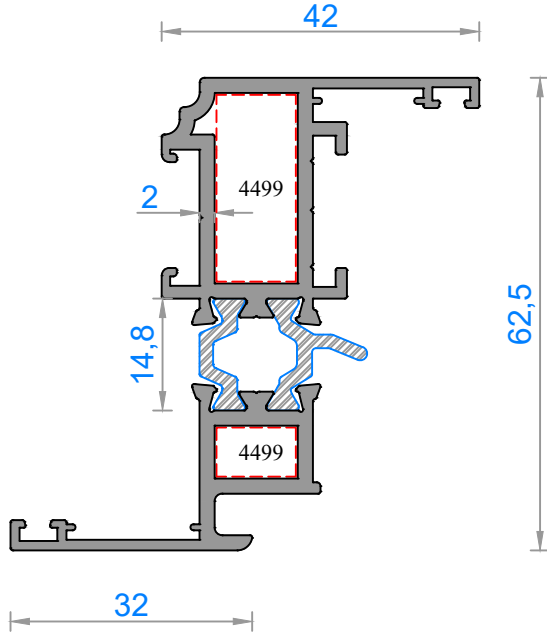
Ağırlık (kg/mt)	1,396
Statik <i>Static</i> Jx (cm ⁴)	16,64
Jy (cm ⁴)	6,43


Sistem Kodu 4208-4209

Ağırlık (kg/mt)	1,750
Statik <i>Static</i> Jx (cm ⁴)	21,51
Jy (cm ⁴)	15,67


Sistem Kodu 4205-4210*

Ağırlık (kg/mt)	2,174
Statik <i>Static</i> Jx (cm ⁴)	27,97
Jy (cm ⁴)	38,85

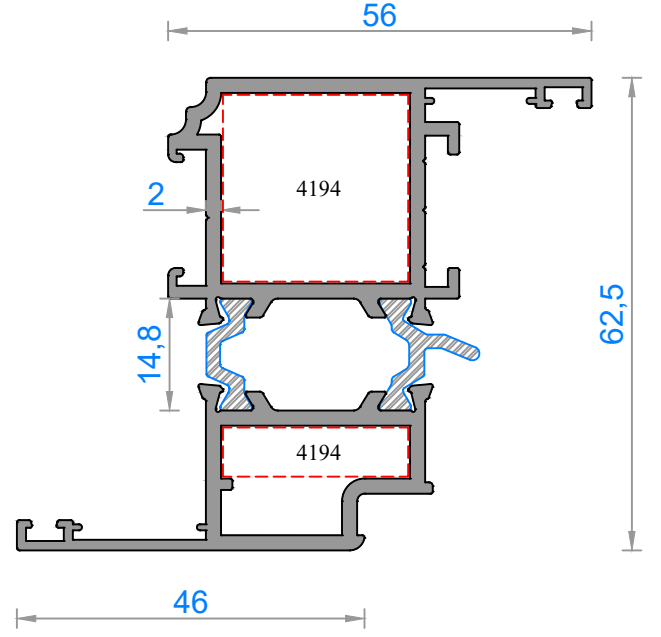


Sistem Kodu 4212-4213*

Ağırlık (kg/mt) 1,377

Statik Jx (cm⁴) 22,68

Statik Jy (cm⁴) 3,77

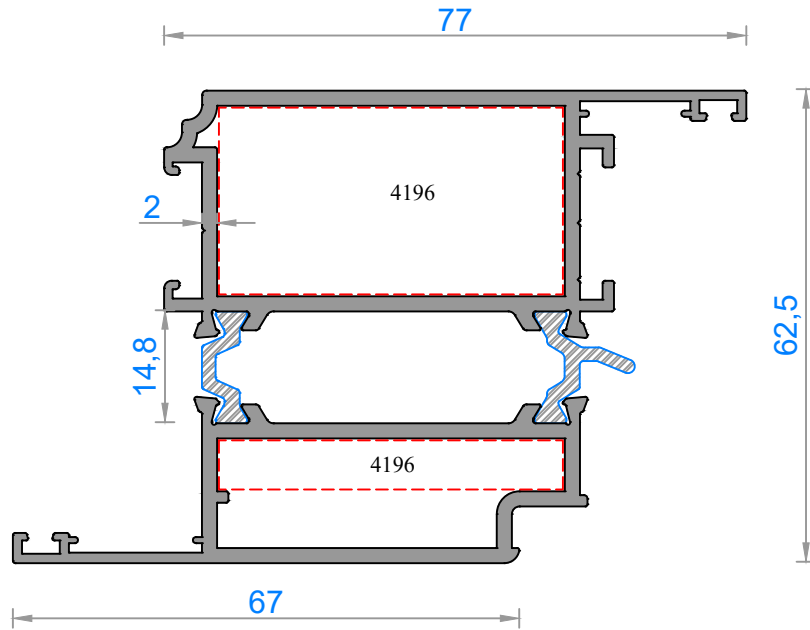


Sistem Kodu 4214-4215

Ağırlık (kg/mt) 1,717

Statik Jx (cm⁴) 29,98

Statik Jy (cm⁴) 10,18

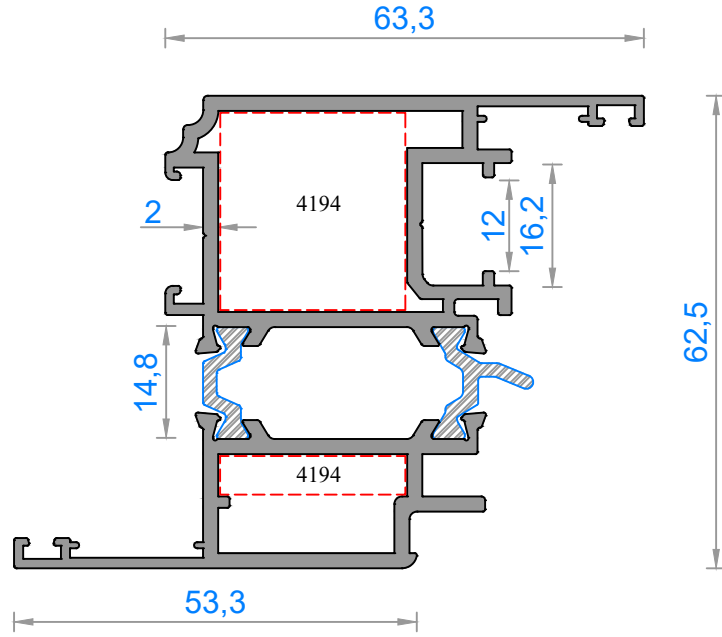


Sistem Kodu 4216-4217

Ağırlık (kg/mt) 2,173

Statik Jx (cm⁴) 25,84

Statik Jy (cm⁴) 45,54

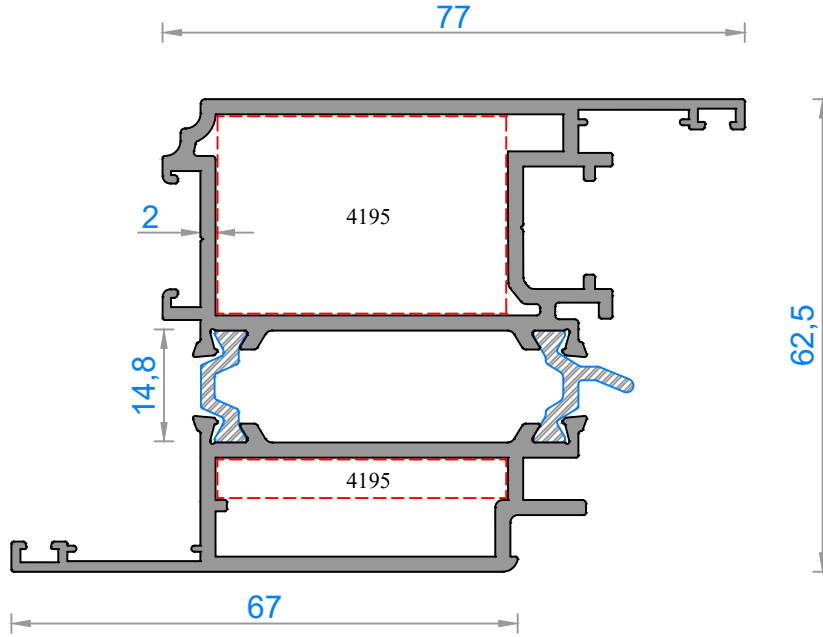


Sistem Kodu 4218-4219

Ağırlık (kg/mt) 1,953

Statik Jx (cm⁴) 35,27

Statik Jy (cm⁴) 14,75

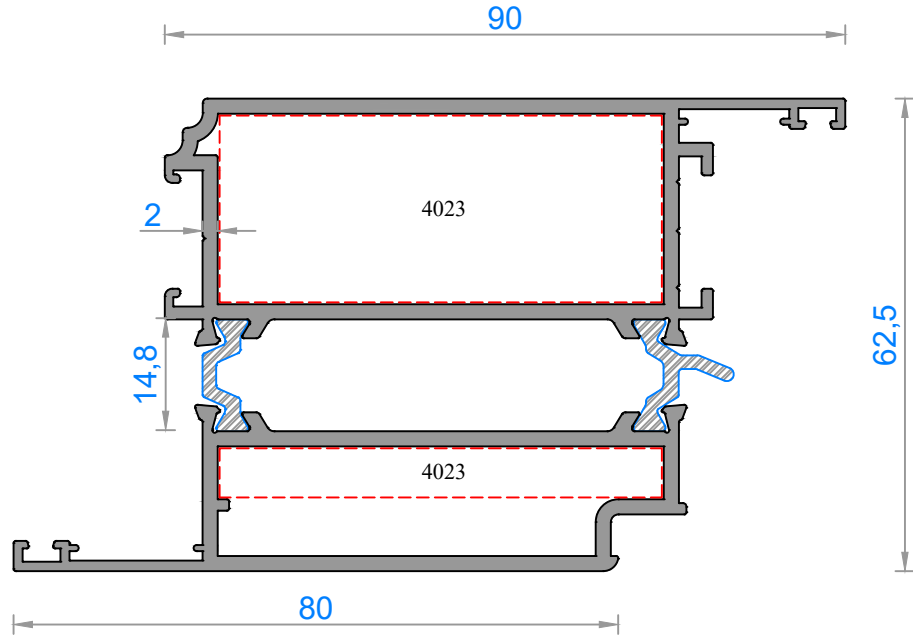


Sistem Kodu 4220-4221*

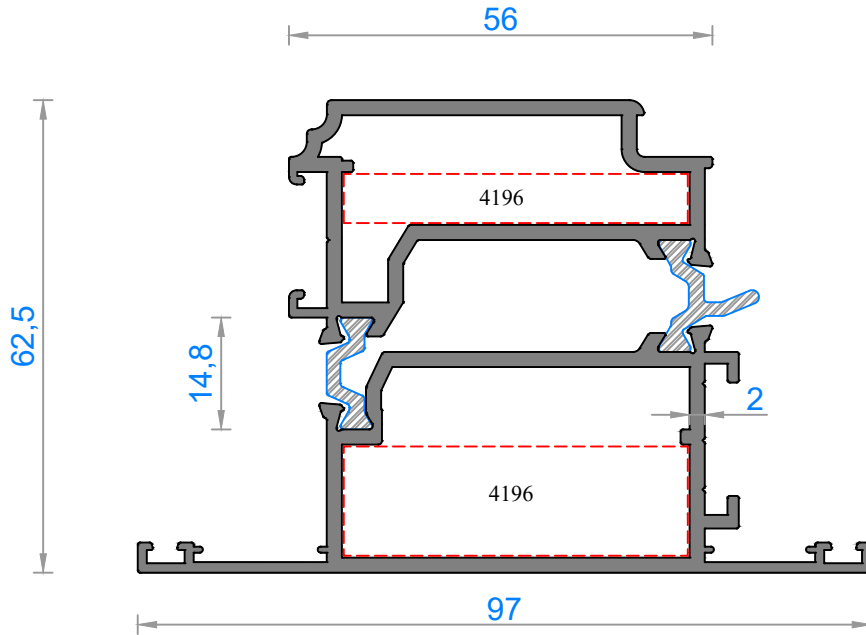
Ağırlık (kg/mt) 2,257

Statik Jx (cm⁴) 46,60

Statik Jy (cm⁴) 25,85

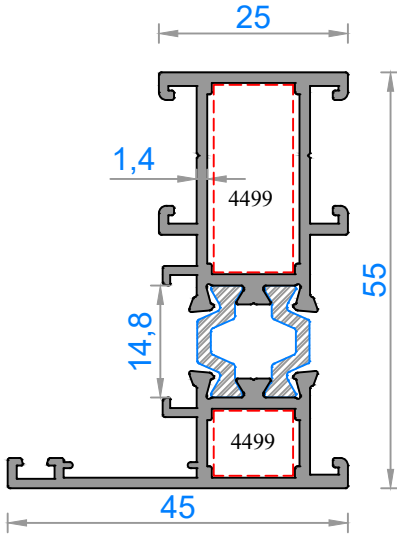
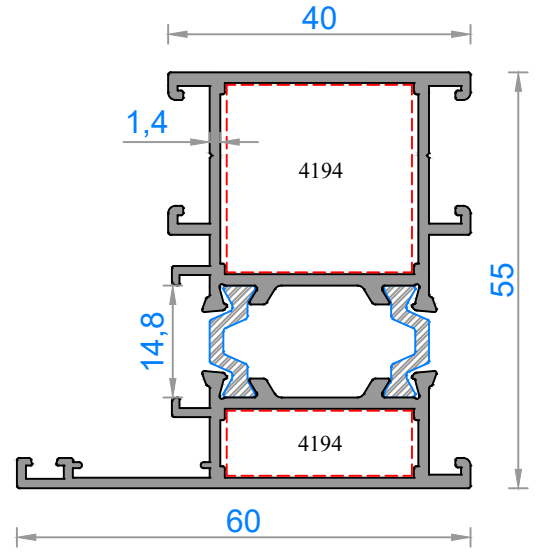
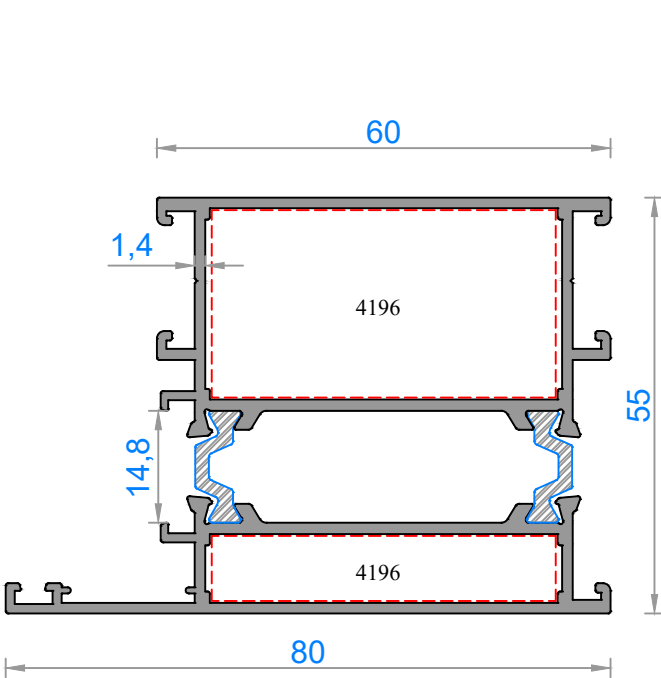
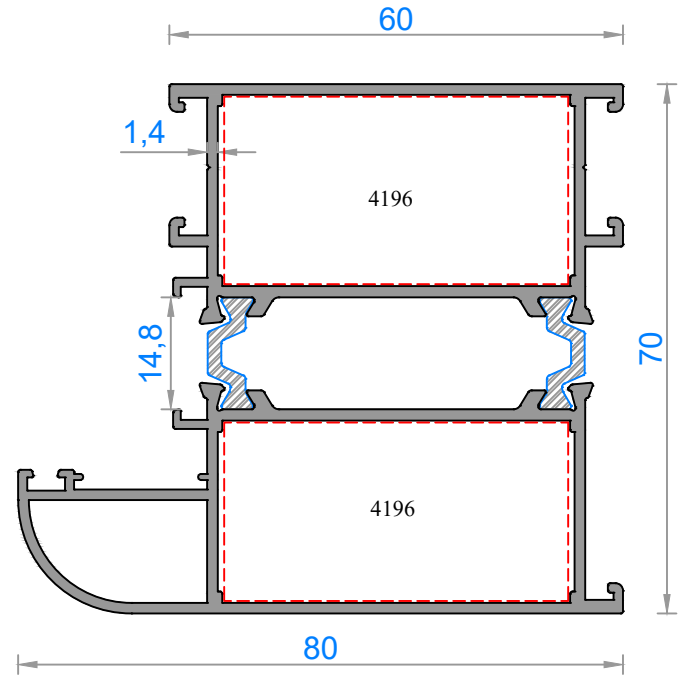
**Sistem Kodu 4232-4233***

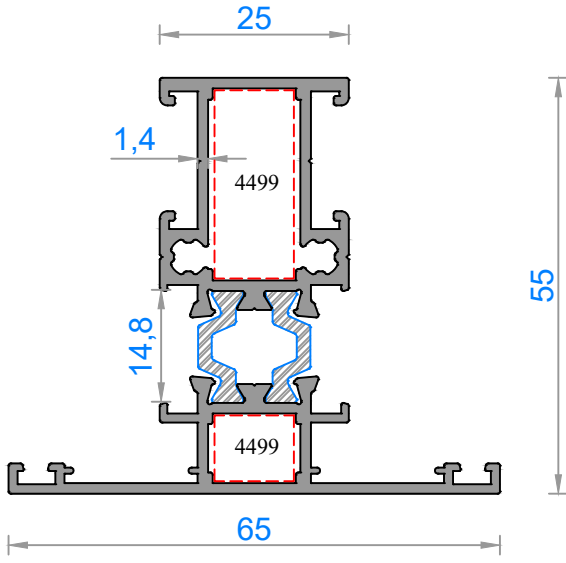
Ağırlık (kg/mt) 2,455

Statik Jx (cm⁴) 34,95Statik Jy (cm⁴) 63,76**Sistem Kodu 4222-4223**

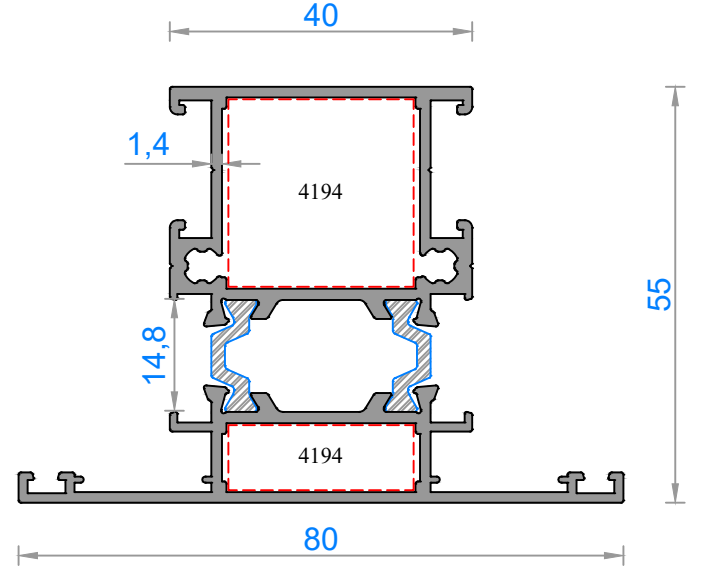
Ağırlık (kg/mt) 2,212

Statik Jx (cm⁴) 33,91Statik Jy (cm⁴) 36,58

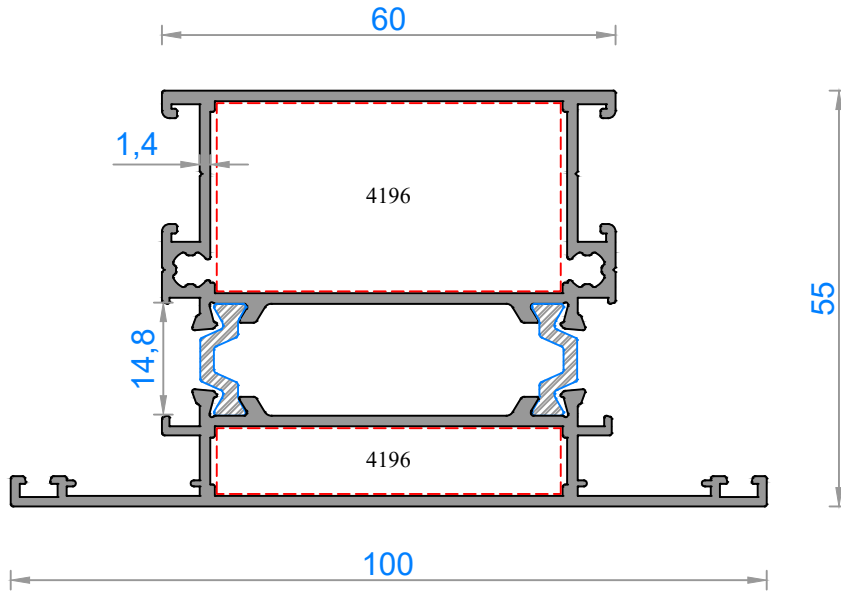

Sistem Kodu 4300-4301
Ağırlık (kg/mt) 1,084
Statik Jx (cm⁴) 13,05
Statik Jy (cm⁴) 3,15

Sistem Kodu 4302-4303
Ağırlık (kg/mt) 1,338
Statik Jx (cm⁴) 17,05
Statik Jy (cm⁴) 8,91

Sistem Kodu 4304-4311*
Ağırlık (kg/mt) 1,653
Statik Jx (cm⁴) 19,33
Statik Jy (cm⁴) 27,92

Sistem Kodu 4304-4330
Ağırlık (kg/mt) 1,889
Statik Jx (cm⁴) 41,72
Statik Jy (cm⁴) 28,52



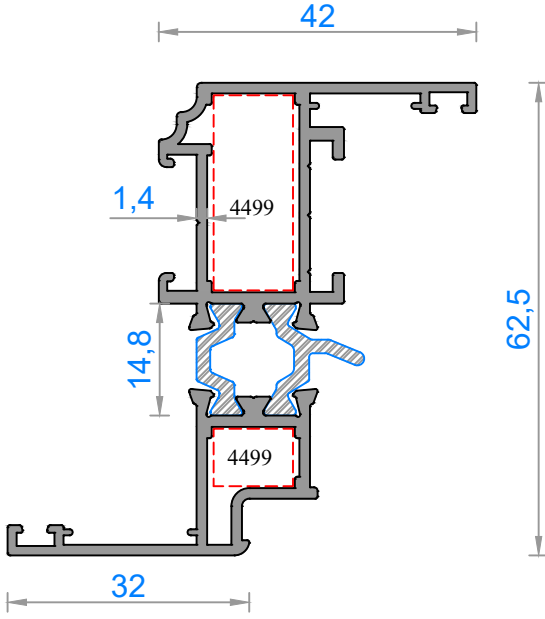
Sistem Kodu	4306-4307
Ağırlık (kg/mt)	1,229
Statik <i>Static</i> Jx (cm ⁴)	14,40
Jy (cm ⁴)	6,25



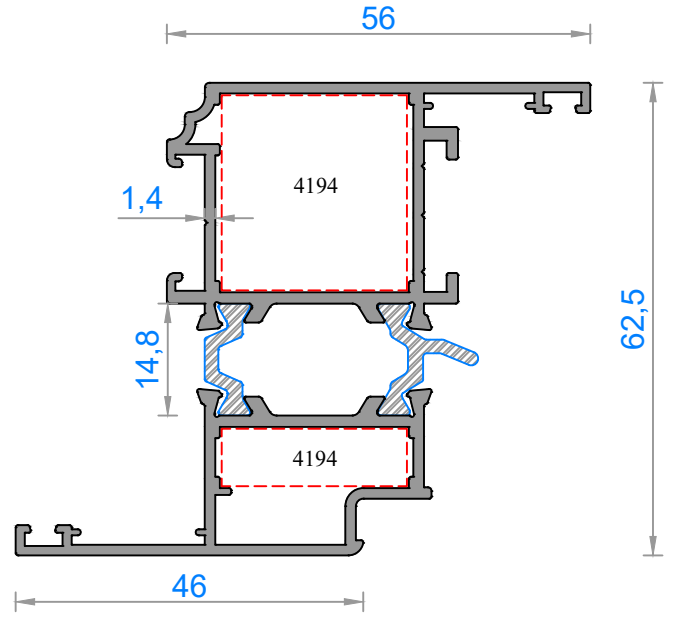
Sistem Kodu	4308-4309
Ağırlık (kg/mt)	1,508
Statik <i>Static</i> Jx (cm ⁴)	18,01
Jy (cm ⁴)	14,75



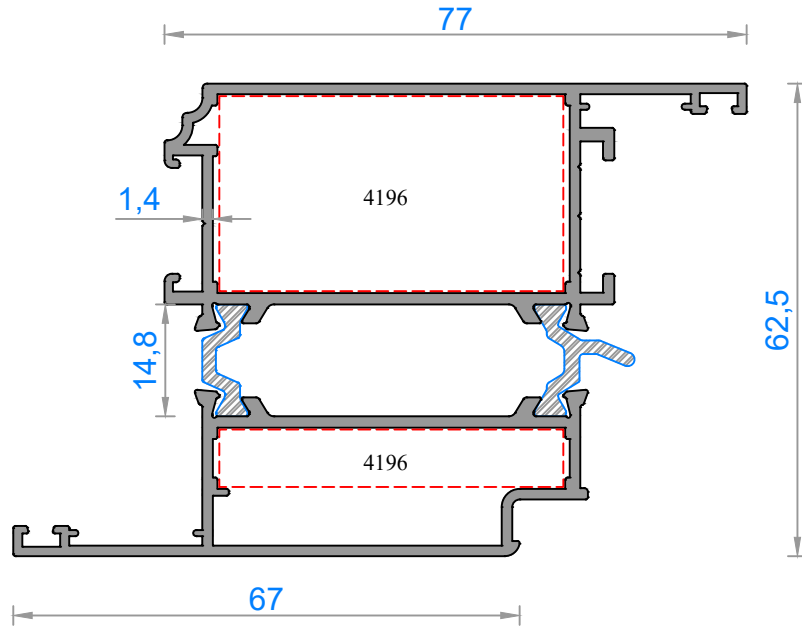
Sistem Kodu	4305-4310
Ağırlık (kg/mt)	1,778
Statik <i>Static</i> Jx (cm ⁴)	22,43
Jy (cm ⁴)	34,85


Sistem Kodu 4312-4313

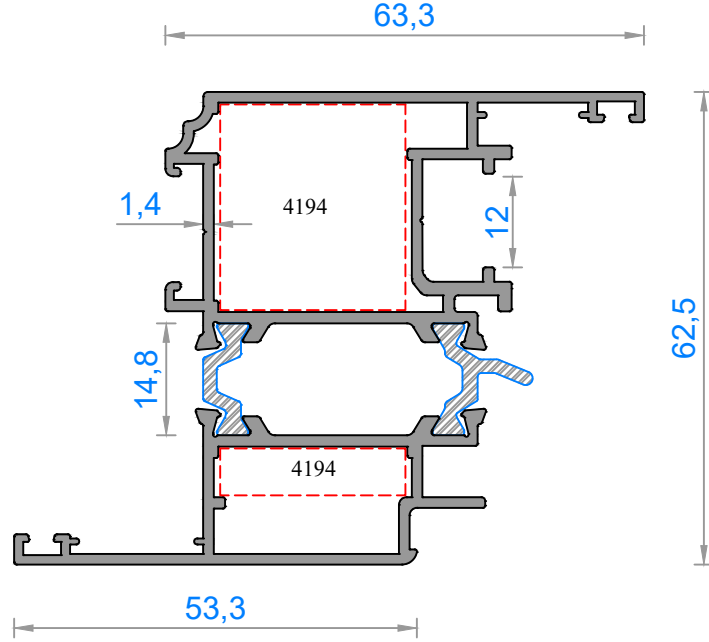
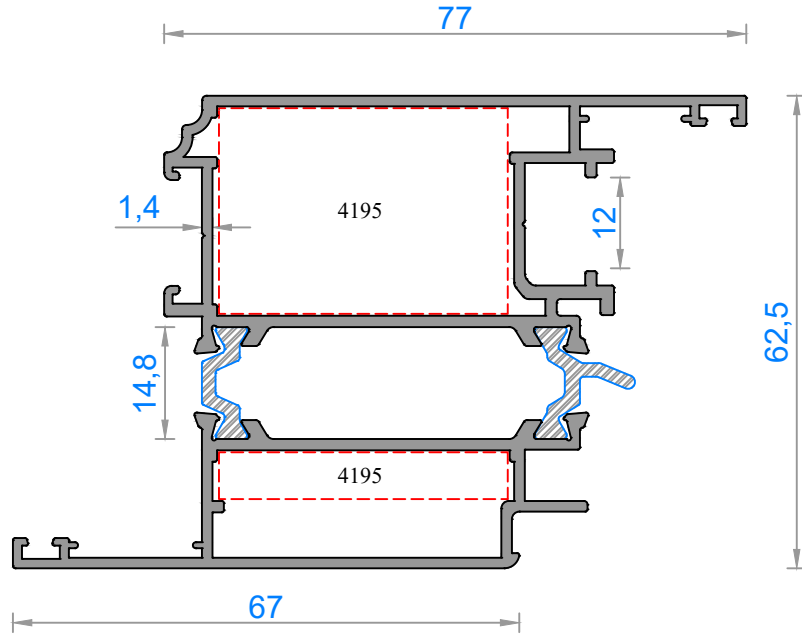
Ağırlık (kg/mt)	1,201
Statik Jx (cm ⁴)	20,00
Statik Jy (cm ⁴)	3,36

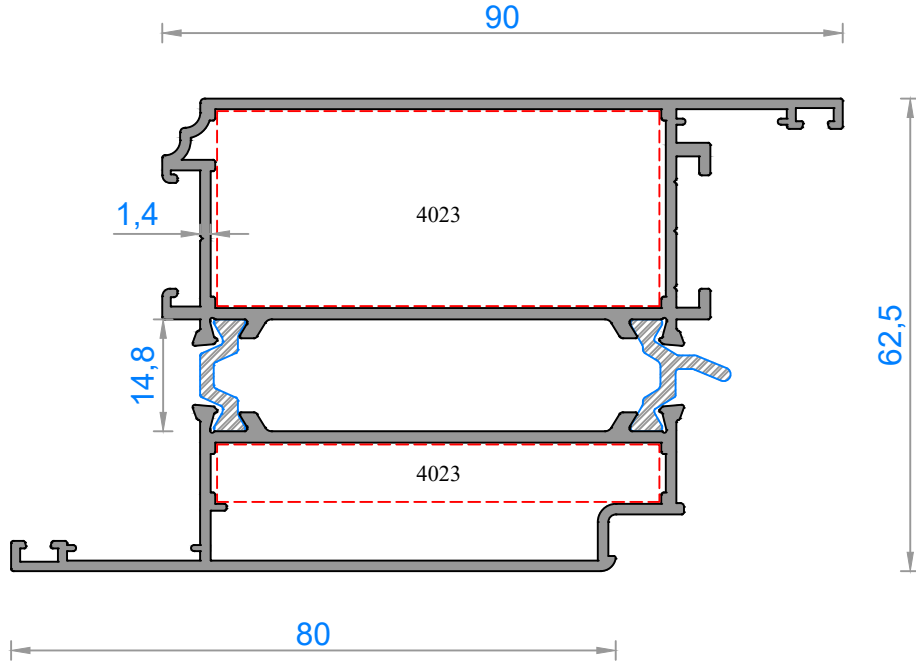
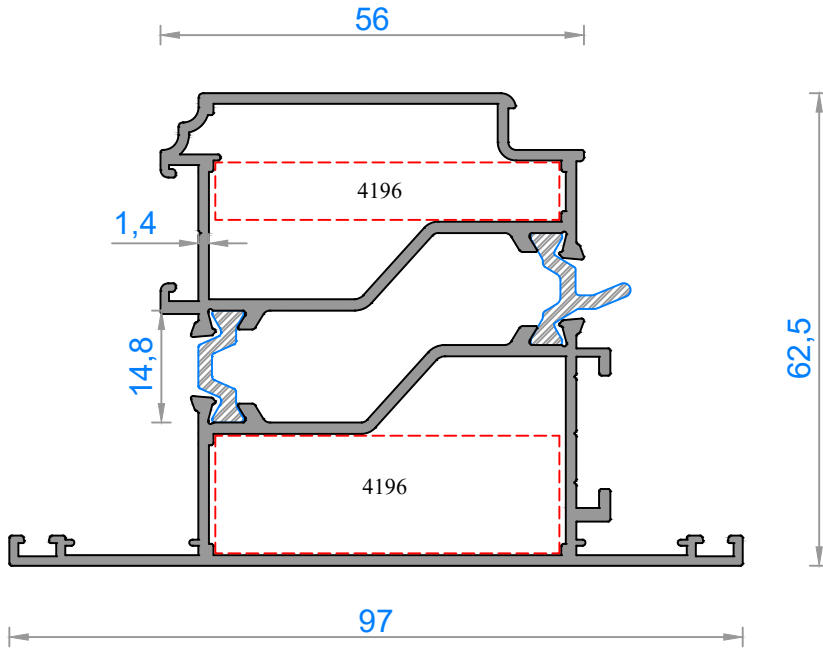

Sistem Kodu 4314-4315

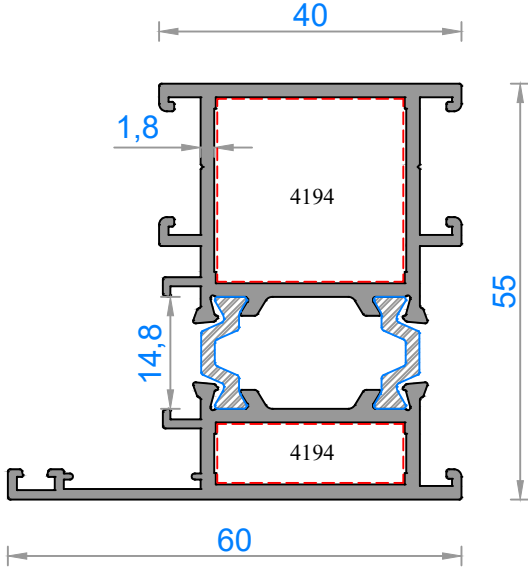
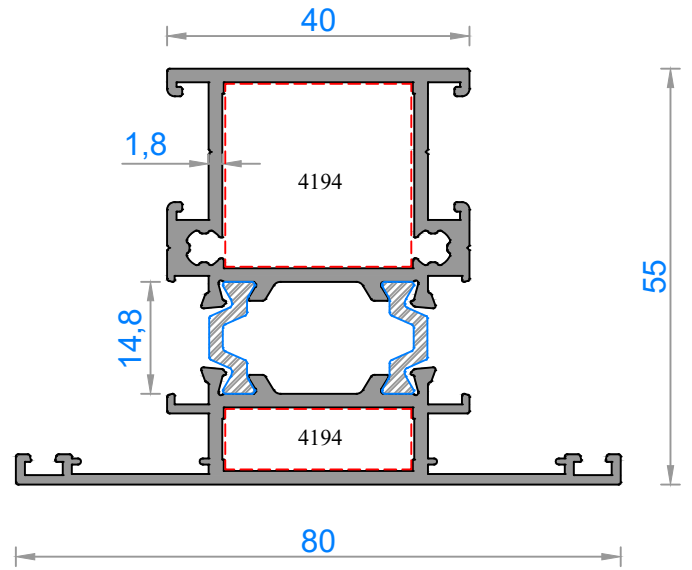
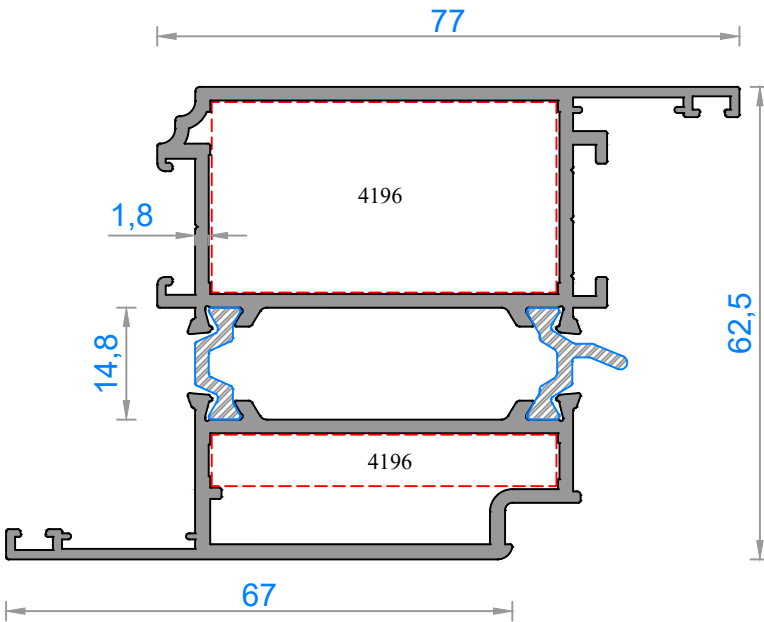
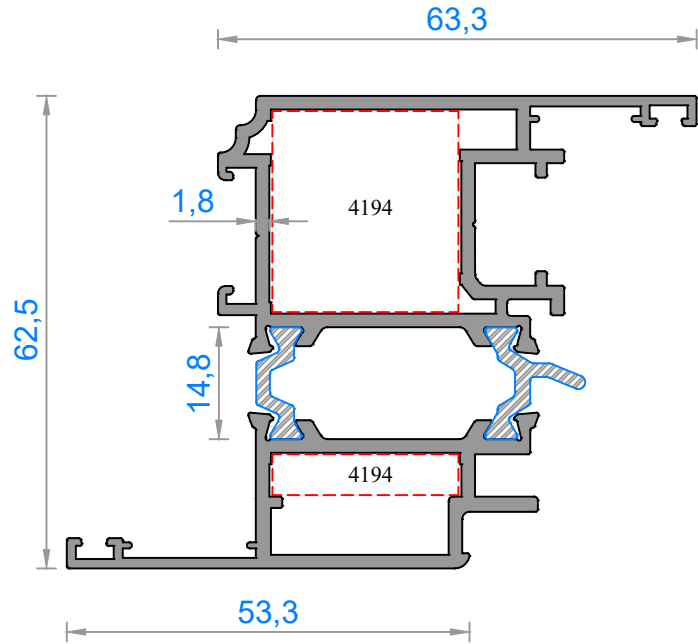
Ağırlık (kg/mt)	1,447
Statik Jx (cm ⁴)	26,04
Statik Jy (cm ⁴)	8,61

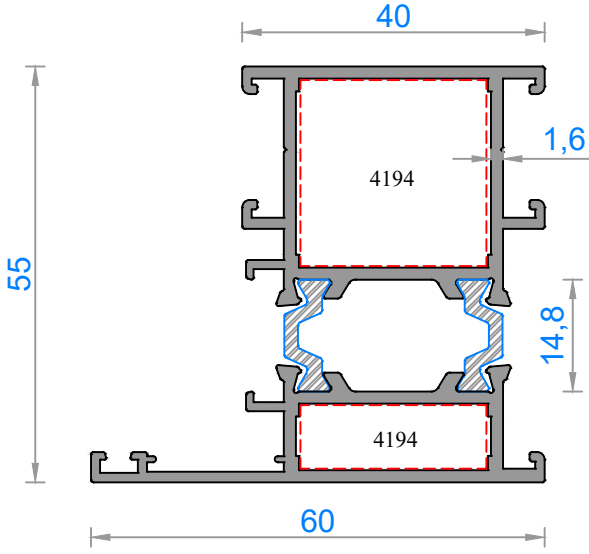

Sistem Kodu 4316-4317

Ağırlık (kg/mt)	1,777
Statik Jx (cm ⁴)	20,22
Statik Jy (cm ⁴)	40,05

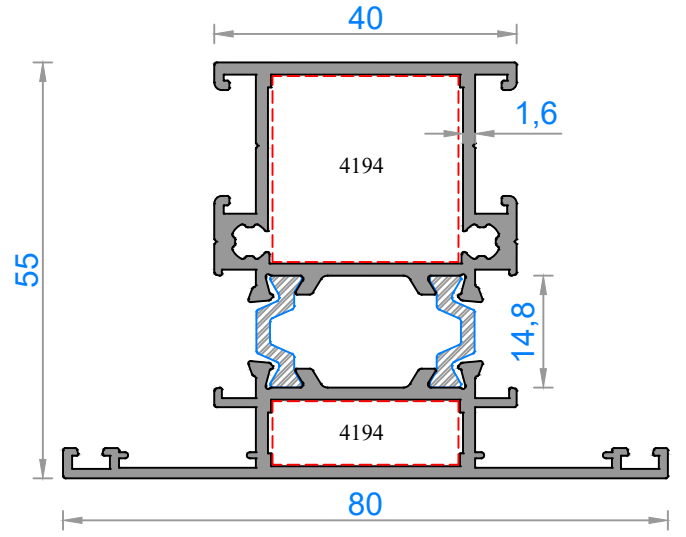

Sistem Kodu 4318-4319
Ağırlık (kg/mt) 1,623
Statik Jx (cm⁴) 30,45
Statik Jy (cm⁴) 12,10

Sistem Kodu 4320-4321
Ağırlık (kg/mt) 1,841
Statik Jx (cm⁴) 20,10
Statik Jy (cm⁴) 40,82


Sistem Kodu 4332-4333*
Ağırlık (kg/mt) 1,981
Statik Jx (cm⁴) 26,69
Statik Jy (cm⁴) 55,90

Sistem Kodu 4322-4323*
Ağırlık (kg/mt) 1,800
Statik Jx (cm⁴) 27,29
Statik Jy (cm⁴) 31,71

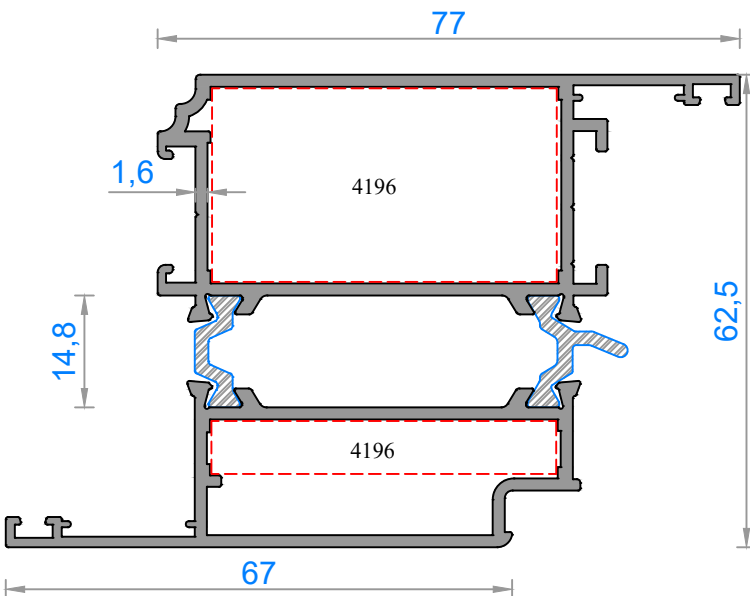

Sistem Kodu 4700-4701
Ağırlık (kg/mt) 1,498
Statik Jx (cm⁴) 19,80
Statik Jy (cm⁴) 10,85

Sistem Kodu 4702-4703
Ağırlık (kg/mt) 1,669
Statik Jx (cm⁴) 20,65
Statik Jy (cm⁴) 16,53

Sistem Kodu 4704-4705
Ağırlık (kg/mt) 2,037
Statik Jx (cm⁴) 21,10
Statik Jy (cm⁴) 47,27

Sistem Kodu 4706-4707
Ağırlık (kg/mt) 1,831
Statik Jx (cm⁴) 34,71
Statik Jy (cm⁴) 16,44


Sistem Kodu 4710-4711

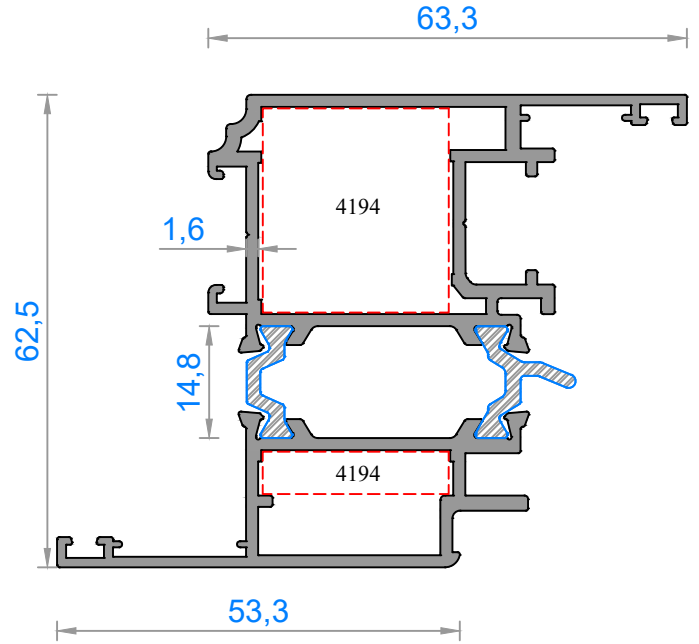
Ağırlık (kg/mt)	1,409
Statik J_x (cm ⁴)	18,37
Statik J_y (cm ⁴)	10,39


Sistem Kodu 4712-4713

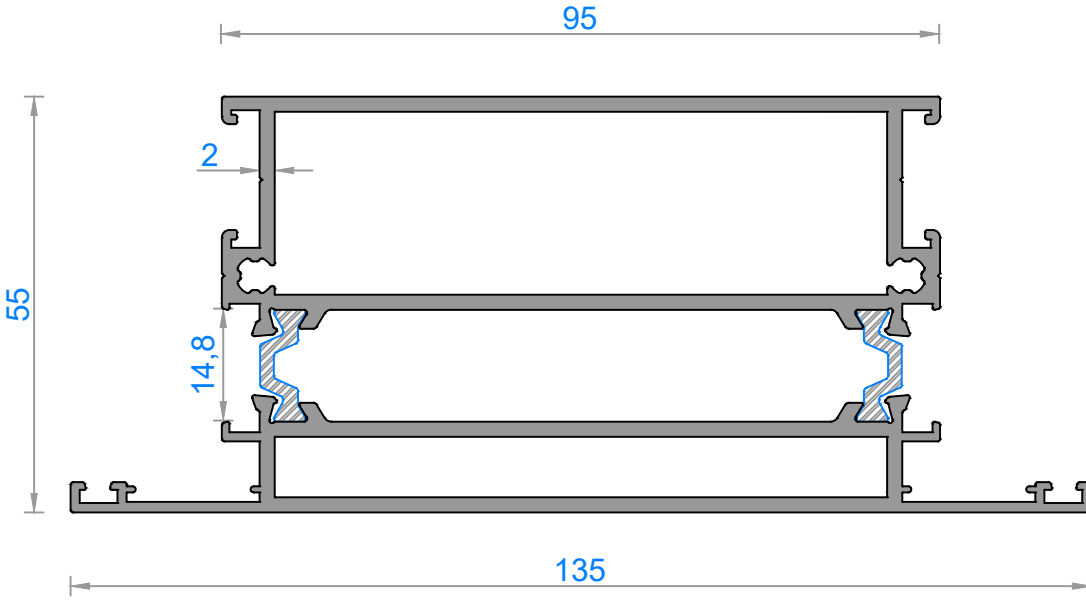
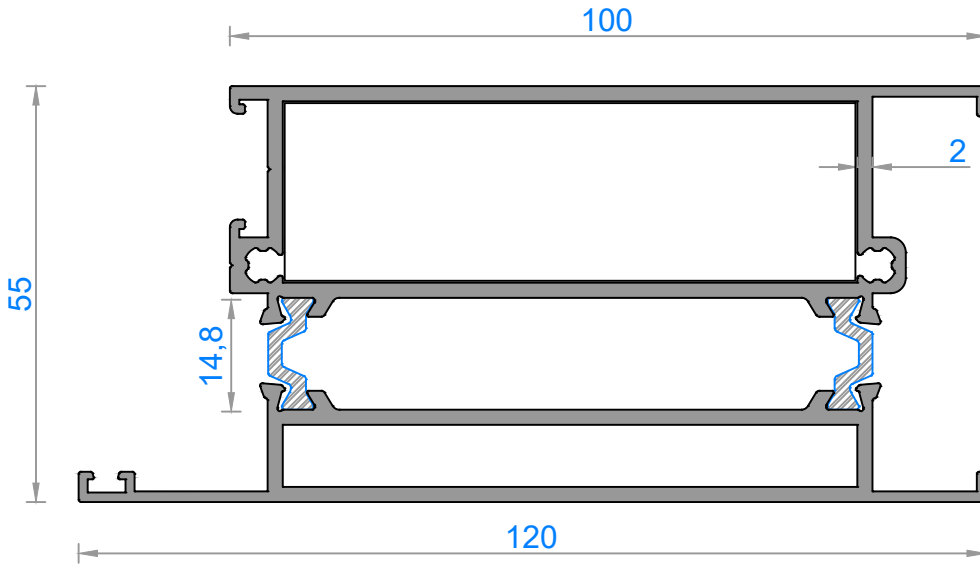
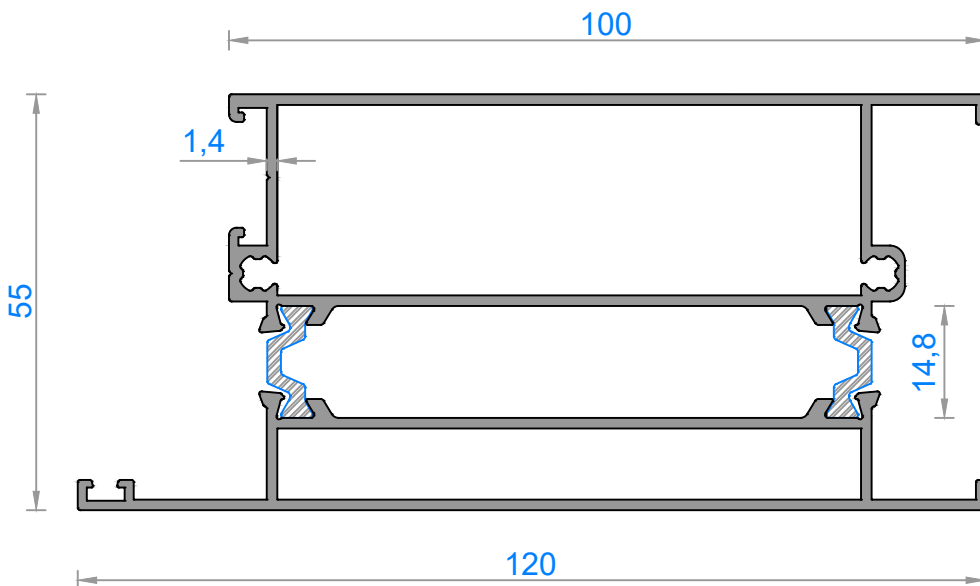
Ağırlık (kg/mt)	1,582
Statik J_x (cm ⁴)	19,32
Statik J_y (cm ⁴)	16,17

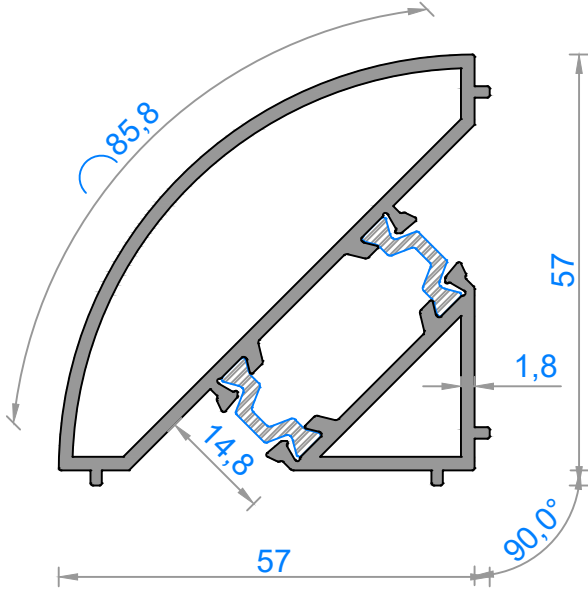

Sistem Kodu 4714-4715

Ağırlık (kg/mt)	1,904
Statik J_x (cm ⁴)	24,75
Statik J_y (cm ⁴)	45,18

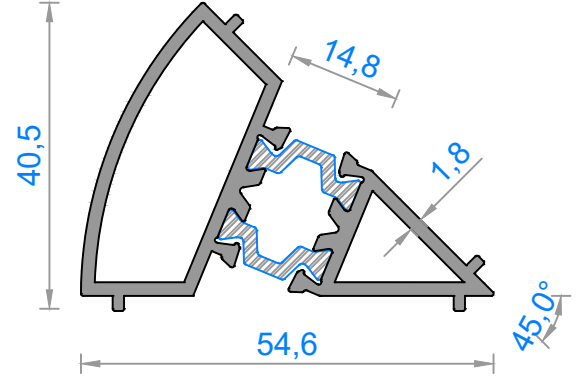

Sistem Kodu 4708-4709

Ağırlık (kg/mt)	1,758
Statik J_x (cm ⁴)	33,36
Statik J_y (cm ⁴)	15,97

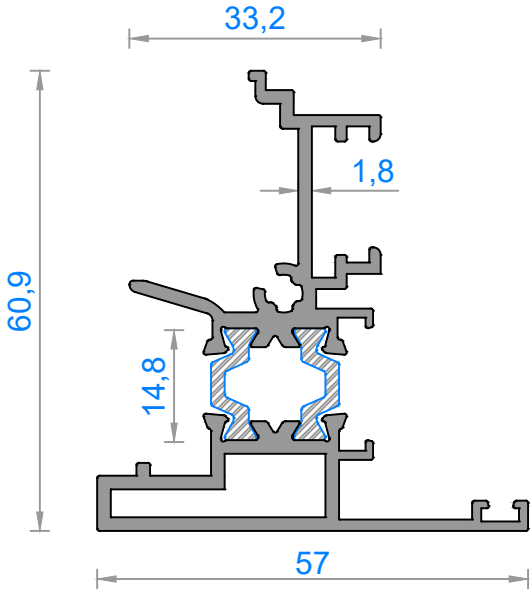

Sistem Kodu 4230-4231
Ağırlık (kg/mt) 2,932
Statik Jx (cm⁴) 39,26
Statik Jy (cm⁴) 117,40

Sistem Kodu 4228-4229
Ağırlık (kg/mt) 2,728
Statik Jx (cm⁴) 93,87
Statik Jy (cm⁴) 36,99

Sistem Kodu 5182-5183
Ağırlık (kg/mt) 2,107
Statik Jx (cm⁴) 28,84
Statik Jy (cm⁴) 90,25



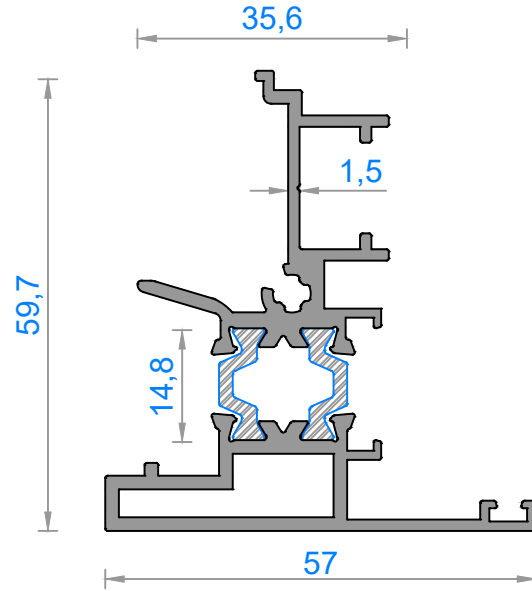
Sistem Kodu	4378-4379
Ağırlık (kg/mt)	1,461
Statik Jx (cm ⁴)	11,21
Statik Jy (cm ⁴)	17,96



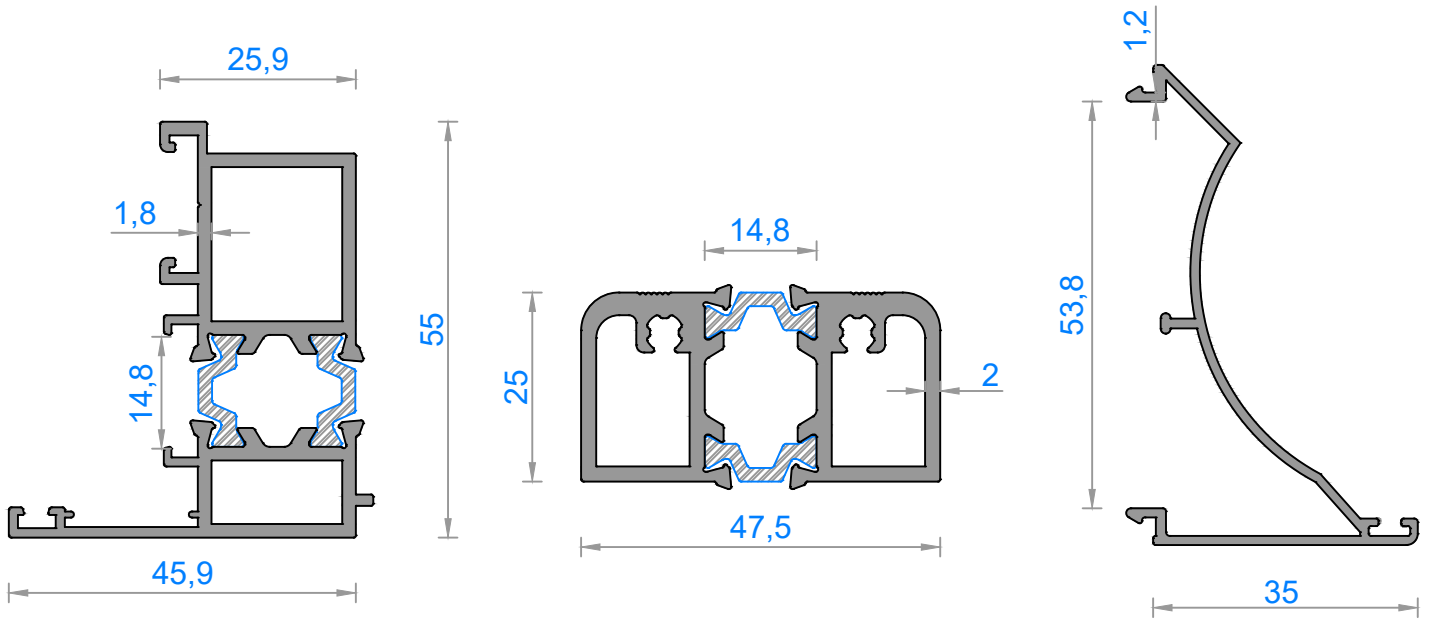
Sistem Kodu	4376-4377
Ağırlık (kg/mt)	1,057
Statik Jx (cm ⁴)	3,50
Statik Jy (cm ⁴)	8,43



Sistem Kodu	4380-4381
Ağırlık (kg/mt)	1,311
Statik Jx (cm ⁴)	14,08
Statik Jy (cm ⁴)	5,81



Sistem Kodu	4387-4381
Ağırlık (kg/mt)	1,297
Statik Jx (cm ⁴)	13,60
Statik Jy (cm ⁴)	5,76



Sistem Kodu 4385-4386

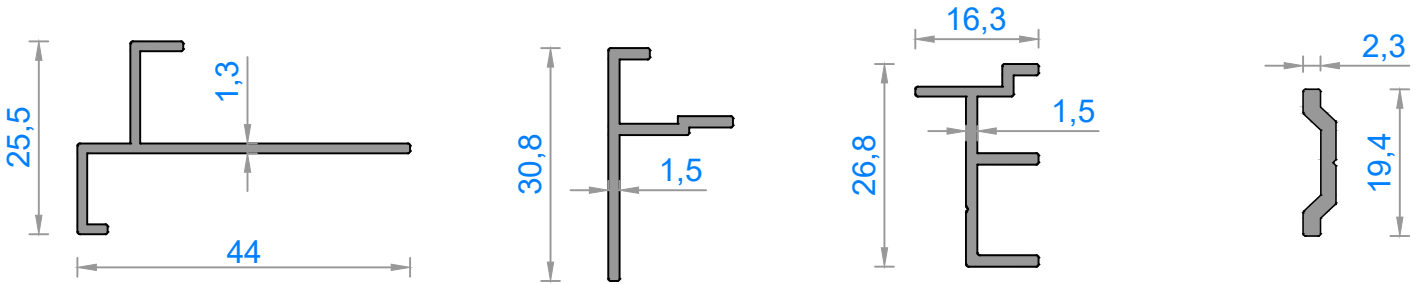
Ağırlık (kg/mt)	1,202
Statik J_x (cm ⁴)	12,75
Statik J_y (cm ⁴)	4,48

Sistem Kodu 4389-4389

Ağırlık (kg/mt)	1,220
Statik J_x (cm ⁴)	3,09
Statik J_y (cm ⁴)	9,41

Sistem Kodu 4182

Ağırlık (kg/mt)	0,453
-----------------	-------



Sistem Kodu 4185

Ağırlık (kg/mt)	0,270
-----------------	-------

Sistem Kodu 4183

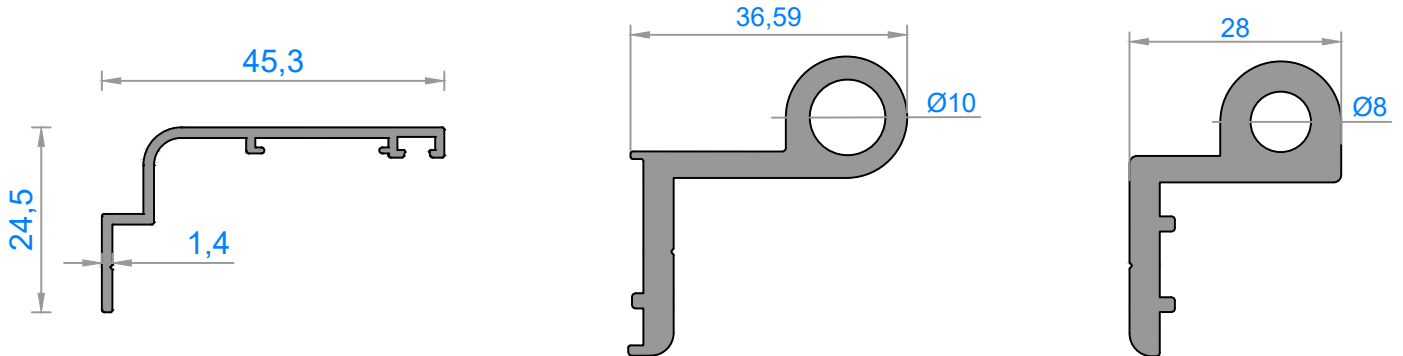
Ağırlık (kg/mt)	0,206
-----------------	-------

Sistem Kodu 4190

Ağırlık (kg/mt)	0,228
-----------------	-------

Sistem Kodu 9009

Ağırlık (kg/mt)	0,123
-----------------	-------



Sistem Kodu 4184

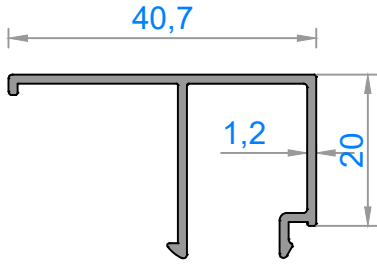
Ağırlık (kg/mt)	0,283
-----------------	-------

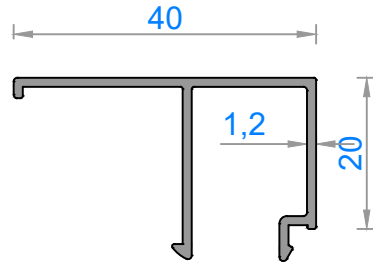
Sistem Kodu 4250

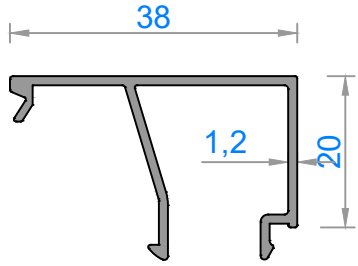
Ağırlık (kg/mt)	0,819
-----------------	-------

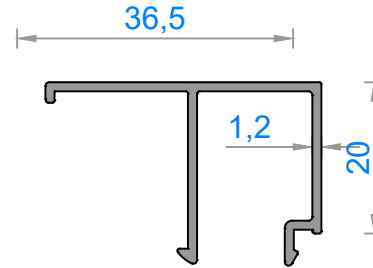
Sistem Kodu 4251

Ağırlık (kg/mt)	0,860
-----------------	-------


Sistem Kodu **4189**

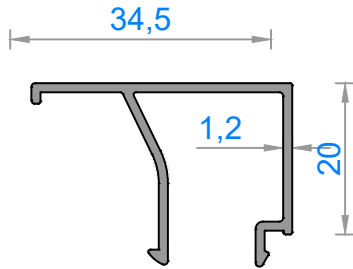
Ağırlık (kg/mt) **0,305**

Sistem Kodu **4153**

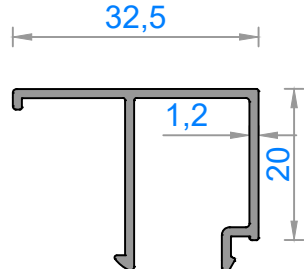
Ağırlık (kg/mt) **0,302**

Sistem Kodu **4160**

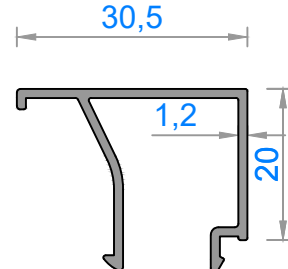
Ağırlık (kg/mt) **0,314**

Sistem Kodu **4118**

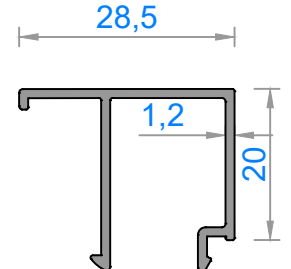
Ağırlık (kg/mt) **0,290**

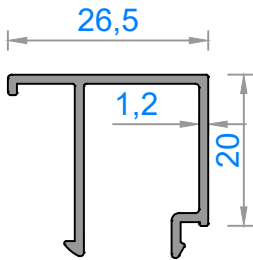
CAM ÇİTASI GLAZING BEAD	İÇ CAM FİTİLİ GLAZING GASKET	CAM KALINLIĞI GLASS THICKNESS	DIŞ CAM FİTİLİ GLAZING GASKET
4189	AYK-04	4mm	GNC-01
4153	AYK-04	4mm	GNC-01
4160	AYK-04	6mm	GNC-01
4118	AYK-04	8mm	GNC-01
4152	AYK-04	10mm	GNC-01
4119	AYK-04	12mm	GNC-01
4120	AYK-04	14mm	GNC-01
4121	AYK-04	16mm	GNC-01
4122	AYK-04	18mm	GNC-01
4151	AYK-04	20mm	GNC-01
4123	AYK-04	22mm	GNC-01
4150	AYK-04	24mm	GNC-01
4124	AYK-04	26mm	GNC-01
4125	AYK-04	28mm	GNC-01
4126	AYK-04	30mm	GNC-01
4129	AYK-04	32mm	GNC-01

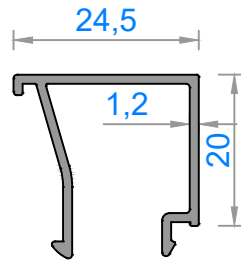

Sistem Kodu **4152**

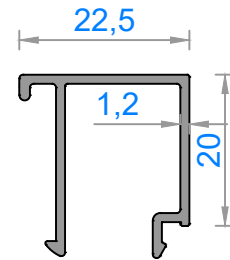
Ağırlık (kg/mt) **0,284**

Sistem Kodu **4119**

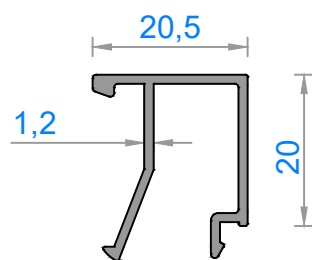
Ağırlık (kg/mt) **0,277**

Sistem Kodu **4120**

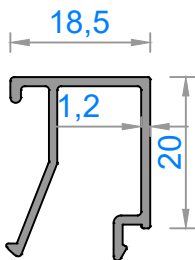
Ağırlık (kg/mt) **0,270**

Sistem Kodu **4121**

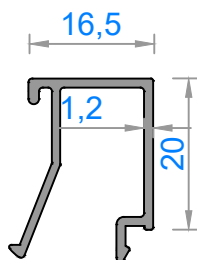
Ağırlık (kg/mt) **0,264**

Sistem Kodu **4122**

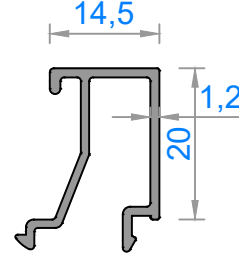
Ağırlık (kg/mt) **0,258**

Sistem Kodu **4151**

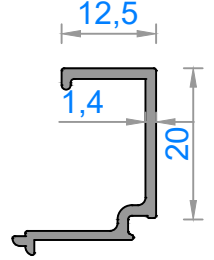
Ağırlık (kg/mt) **0,254**

Sistem Kodu **4123**

Ağırlık (kg/mt) **0,248**

Sistem Kodu **4150**

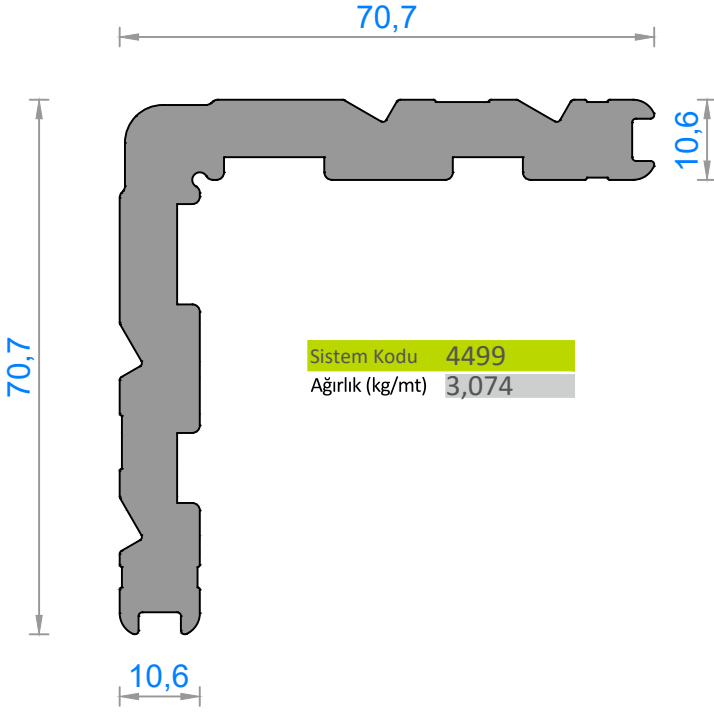
Ağırlık (kg/mt) **0,245**

Sistem Kodu **4124**



Ağırlık (kg/mt) **0,230**

Sistem Kodu **4125**

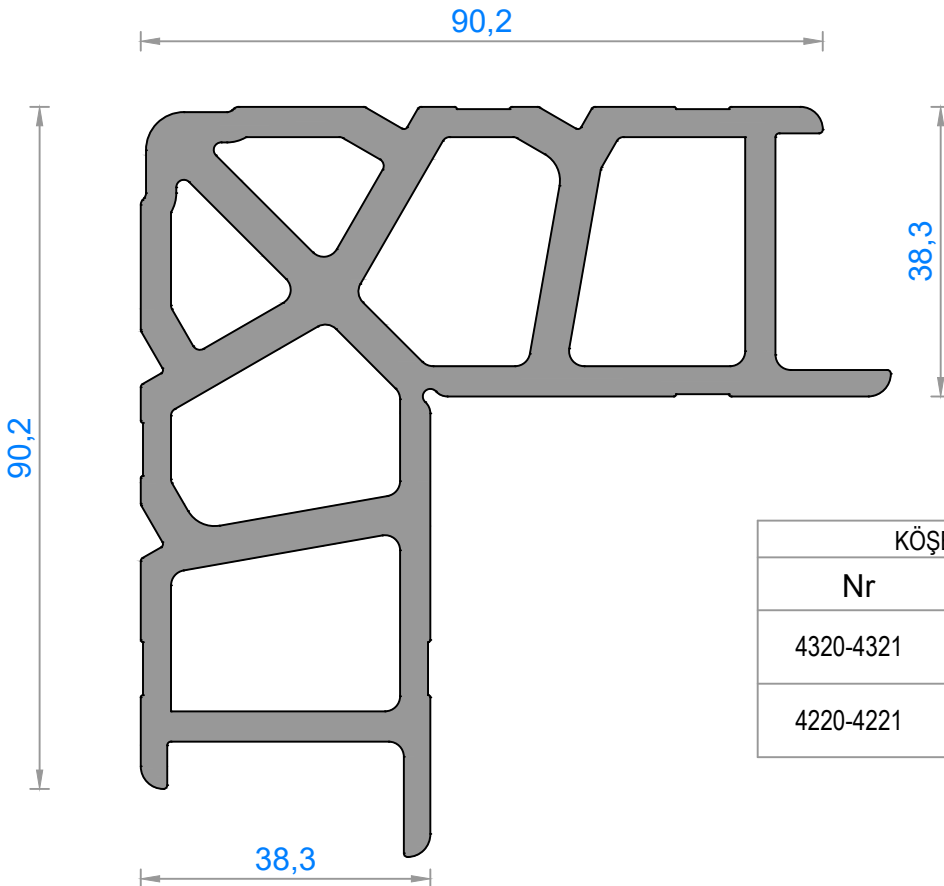
Ağırlık (kg/mt) **0,223**

Sistem Kodu **4126**



Ağırlık (kg/mt) **0,228**

Sistem Kodu **4129**

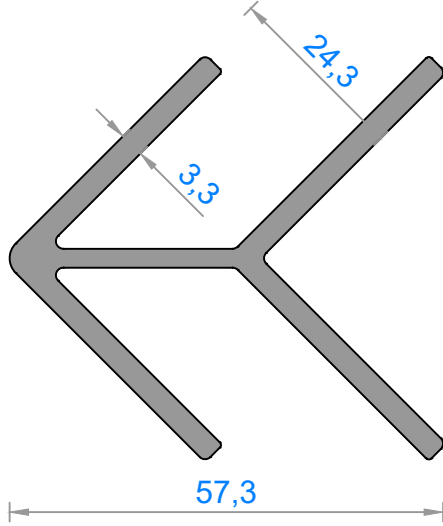
Ağırlık (kg/mt) **0,197**


KÖŞE TAKOZLARI (CORNER JOINT)

Nr	 L m	 AKS. KODU ACS. CODE	KESİM ÖLÇÜSÜ CUTTING SIZE
4300-4301	4499	4499-24,8	24,8 mm
	4499	4499-8,6	8,6 mm
4200-4201	4499	4499-23,7	23,7 mm
	4499	4499-7,5	7,5 mm
4312-4313	4499	4499-25,8	25,8 mm
	4499	4499-7,6	7,6 mm
4212-4213	4499	4499-24,7	24,7 mm
	4499	4499-6,5	6,5 mm
4306-4307	4499	4499-24,9	24,9 mm
	4499	4499-8,7	8,7 mm
4206-4207	4499	4499-23,7	23,7 mm
	4499	4499-7,5	7,5 mm




KÖŞE TAKOZLARI (CORNER JOINT)

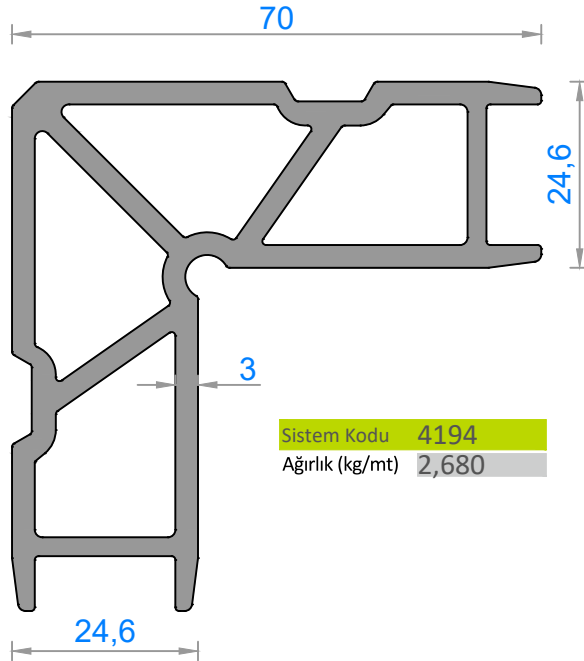
Nr	 L m	 AKS. KODU ACS. CODE	KESİM ÖLÇÜSÜ CUTTING SIZE
4320-4321	4195	4195-27,2	27,2 mm
	4195	4195-6,2	6,2 mm
4220-4221	4195	4195-26,1	26,1 mm
	4195	4195-5,1	5,1 mm



Sistem Kodu **373**
Ağırlık (kg/mt) **1,447**



KÖŞE TAKOZLARI (CORNER JOINT)

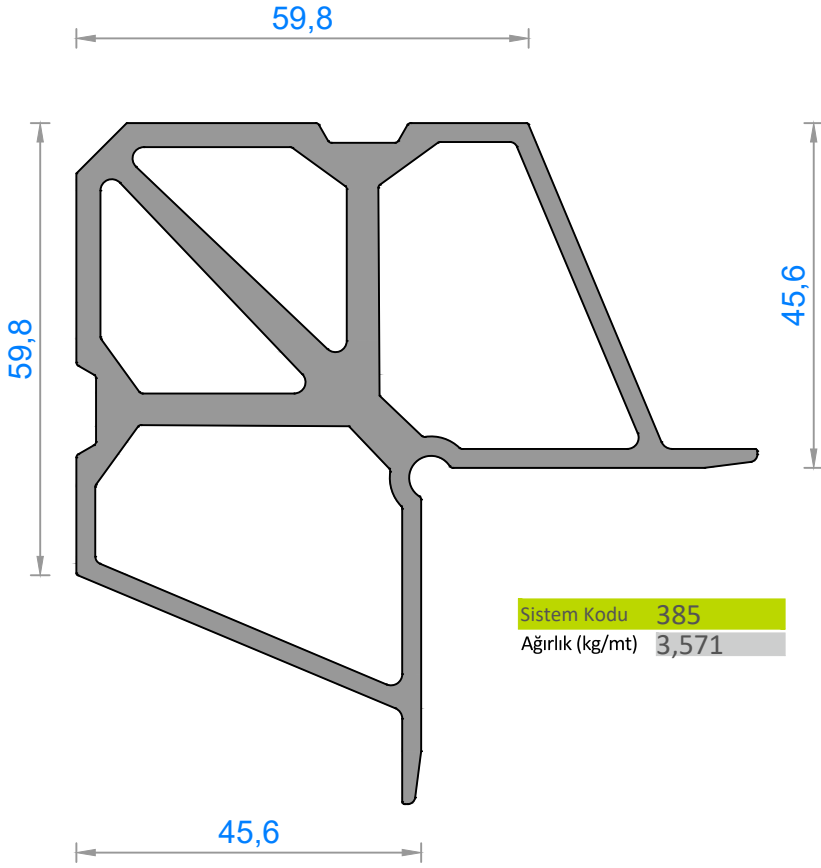
Nr	 L m	 AKS. KODU ACS. CODE	KESİM ÖLÇÜSÜ CUTTING SIZE
4302-4303	373	373-24,8	24,8 mm
	373	373-8,6	8,6 mm
4202-4203	373	373-23,7	23,7 mm
	373	373-7,5	7,5 mm
4314-4315	373	373-25,8	25,8 mm
	373	373-7,6	7,6 mm
4214-4215	373	373-24,7	24,7 mm
	373	373-6,5	6,5 mm
4318-4319	373	373-27,2	27,2 mm
	373	373-6,2	6,2 mm
4218-4219	373	373-26,1	26,1 mm
	373	373-5,1	5,1 mm
4308-4309	373	373-26,1	26,1 mm
	373	373-5,1	5,1 mm
4208-4209	373	373-23,7	23,7 mm
	373	373-7,5	7,5 mm
4700-4701	373	373-24	24,2 mm
	373	373-7,8	7,8 mm
4702-4703	373	373-24,2	24,2 mm
	373	373-8	8 mm
4706-4707	373	373-26,6	26,6 mm
	373	373-5,4	5,4 mm
4708-4709	373	373-27	27 mm
	373	373-5,6	5,6 mm





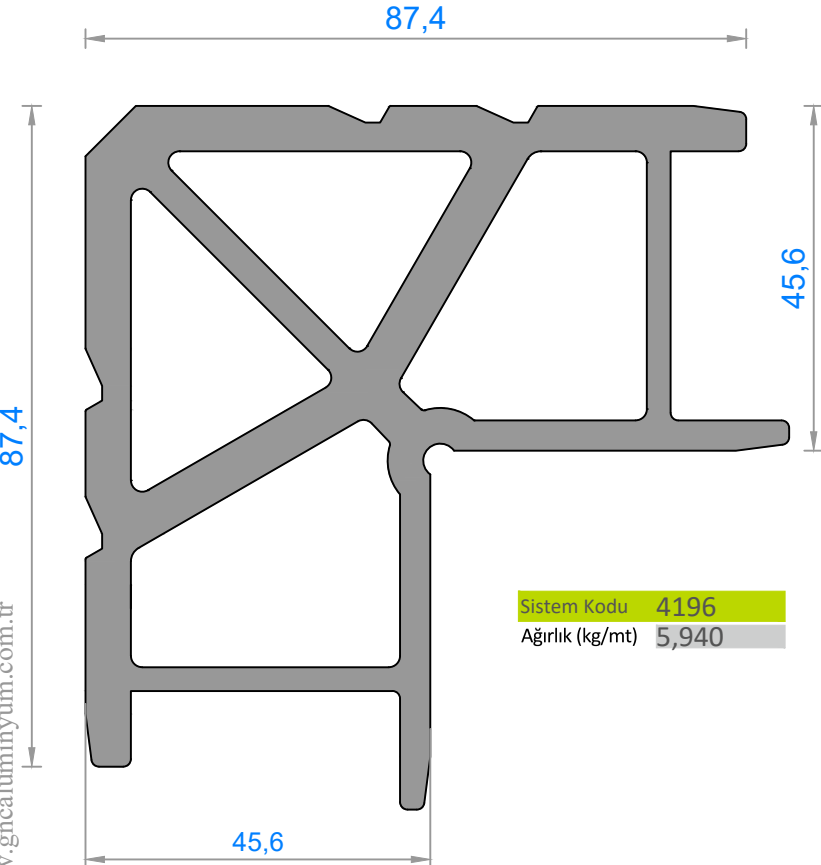
Sistem Kodu **4194**
Ağırlık (kg/mt) **2,680**



KÖŞE TAKOZLARI (CORNER JOINT)

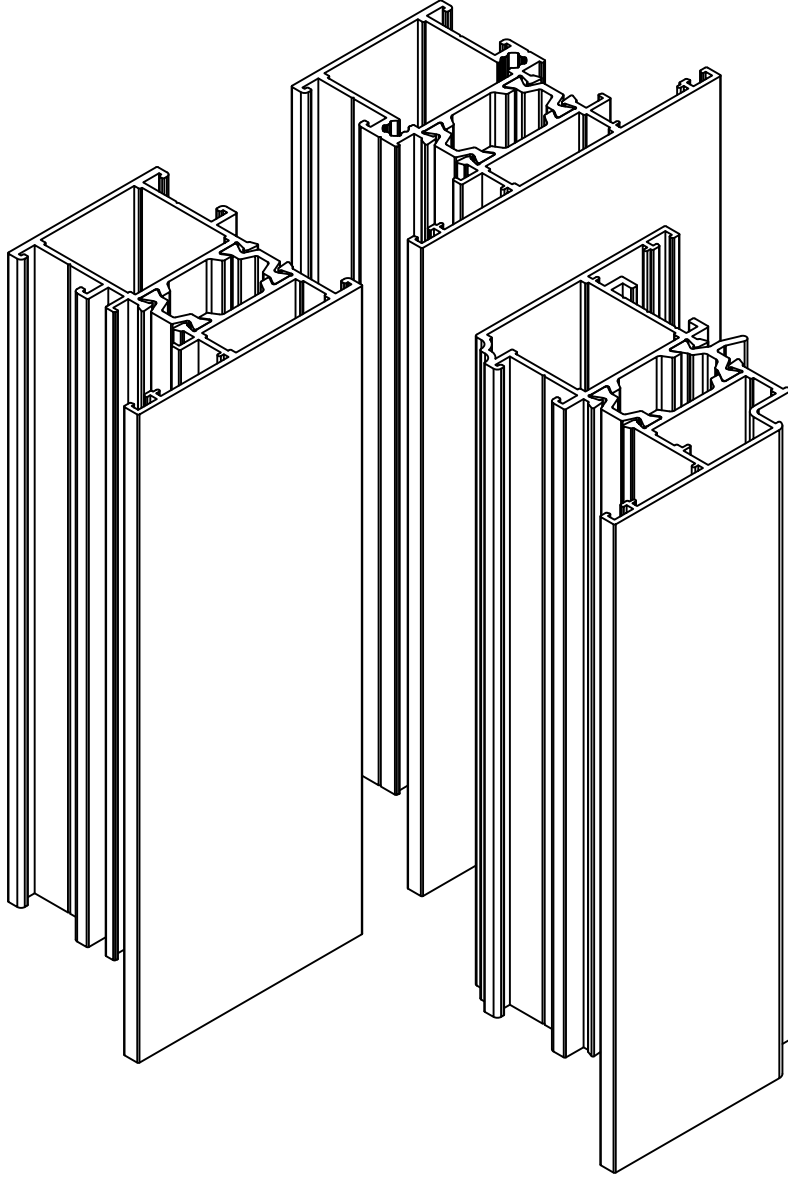
Nr	 L m	 AKS. KODU ACS. CODE	KESİM ÖLÇÜSÜ CUTTING SIZE
4302-4303	4194	4194-24,8	24,8 mm
	4194	4194-8,6	8,6 mm
4202-4203	4194	4194-23,7	23,7 mm
	4194	4194-7,5	7,5 mm
4314-4315	4194	4194-25,8	25,8 mm
	4194	4194-7,6	7,6 mm
4214-4215	4194	4194-24,7	24,7 mm
	4194	4194-6,5	6,5 mm
4318-4319	4194	4194-27,2	27,2 mm
	4194	4194-6,2	6,2 mm
4218-4219	4194	4194-26,1	26,1 mm
	4194	4194-5,1	5,1 mm
4308-4309	4194	4194-26,1	26,1 mm
	4194	4194-5,1	5,1 mm
4208-4209	4194	4194-23,7	23,7 mm
	4194	4194-7,5	7,5 mm
4700-4701	4194	4194-24	24,2 mm
	4194	4194-7,8	7,8 mm
4702-4703	4194	4194-24,2	24,2 mm
	4194	4194-8	8 mm
4706-4707	4194	4194-26,6	26,6 mm
	4194	4194-5,4	5,4 mm
4708-4709	4194	4194-27	27 mm
	4194	4194-5,6	5,6 mm



KÖŞE TAKOZLARI (CORNER JOINT)			
Nr	 L m	 AKS. KODU ACS. CODE	KEŞİM ÖLÇÜSÜ CUTTING SIZE
4304-4311	385	385-24,8	24,8 mm
	385	385-8,6	8,6 mm
4204-4205	385	385-23,7	23,7 mm
	385	385-7,5	7,5 mm
4316-4317	385	385-25,8	25,8 mm
	385	385-7,6	7,6 mm
4216-4217	385	385-24,7	24,7 mm
	385	385-6,5	6,5 mm
4305-4310	385	385-24,9	24,9 mm
	385	385-8,7	8,7 mm
4205-4210	385	385-23,7	23,7 mm
	385	385-7,5	7,5 mm
4304-4330	385	385-24,8	24,8 mm
	385	385-23,6	23,6 mm
4322-4323	385	385-7,6	7,6 mm
	385	385-15,55	15,55 mm
4222-4223	385	385-6,5	6,5 mm
	385	385-14,5	14,5 mm
4704-4705	385	385-25,2	25,2 mm
	385	385-6,8	6,8 mm



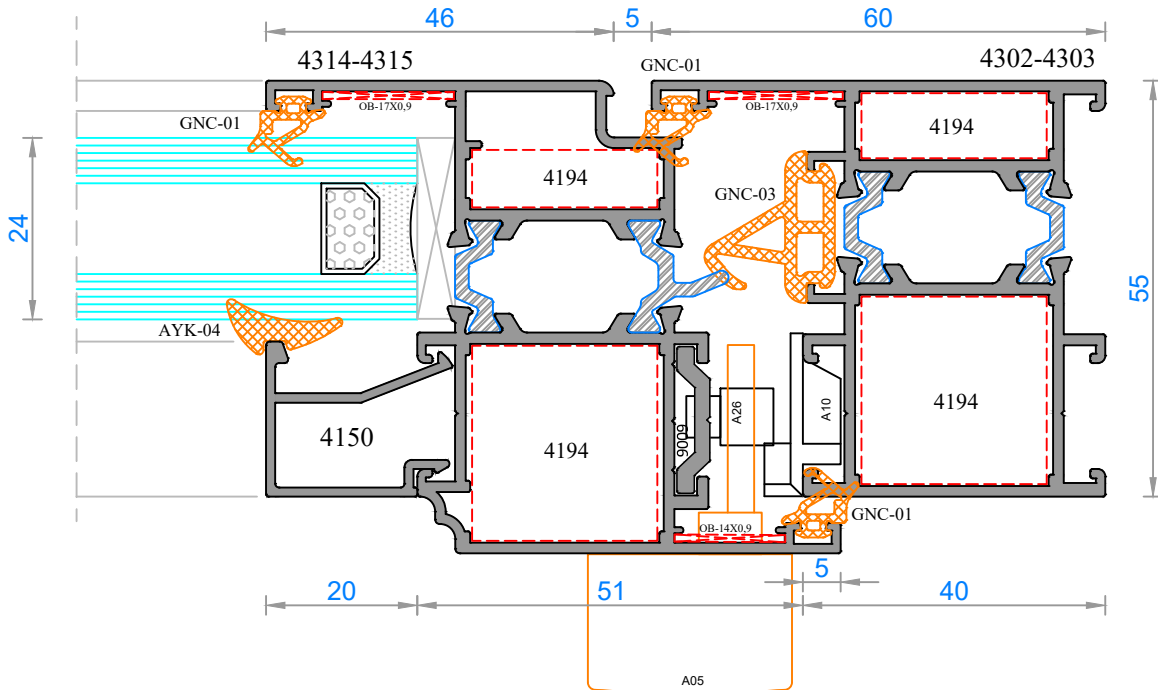
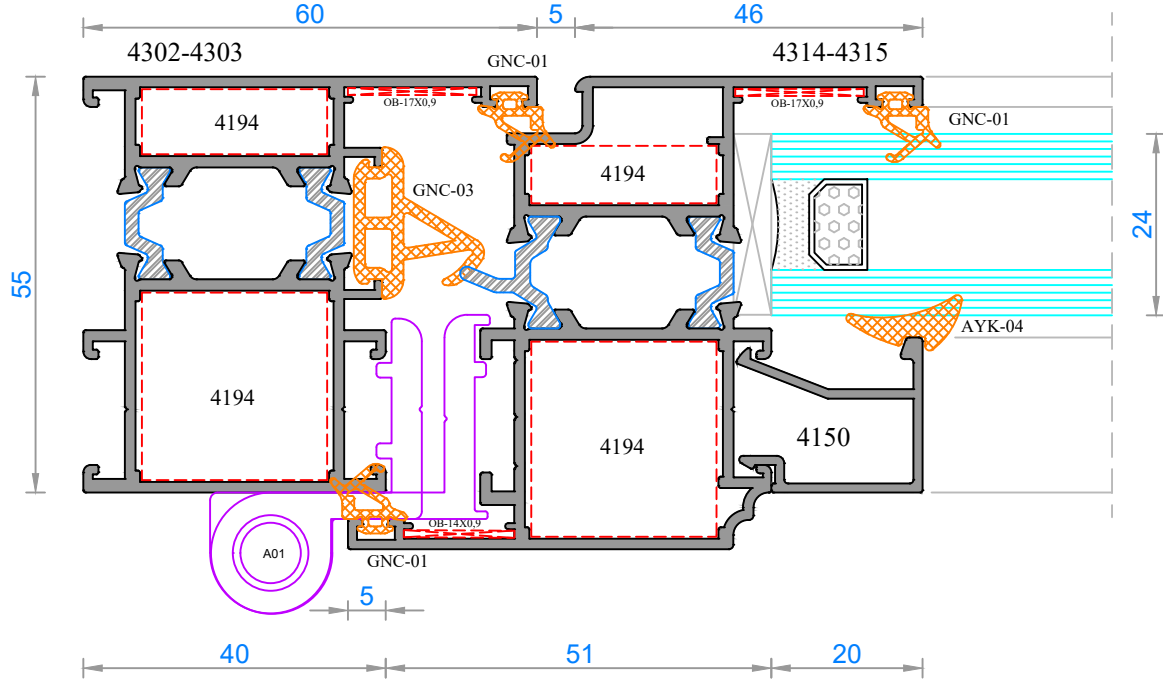
KÖŞE TAKOZLARI (CORNER JOINT)			
Nr	 L m	 AKS. KODU ACS. CODE	KEŞİM ÖLÇÜSÜ CUTTING SIZE
4304-4311	4196	4196-24,8	24,8 mm
	4196	4196-8,6	8,6 mm
4204-4205	4196	4196-23,7	23,7 mm
	4196	4196-7,5	7,5 mm
4316-4317	4196	4196-25,8	25,8 mm
	4196	4196-7,6	7,6 mm
4216-4217	4196	4196-24,7	24,7 mm
	4196	4196-6,5	6,5 mm
4305-4310	4196	4196-24,9	24,9 mm
	4196	4196-8,7	8,7 mm
4205-4210	4196	4196-23,7	23,7 mm
	4196	4196-7,5	7,5 mm
4304-4330	4196	4196-24,8	24,8 mm
	4196	4196-23,6	23,6 mm
4322-4323	4196	4196-7,6	7,6 mm
	4196	4196-15,55	15,55 mm
4222-4223	4196	4196-6,5	6,5 mm
	4196	4196-14,5	14,5 mm
4704-4705	4196	4196-25,2	25,2 mm
	4196	4196-6,8	6,8 mm

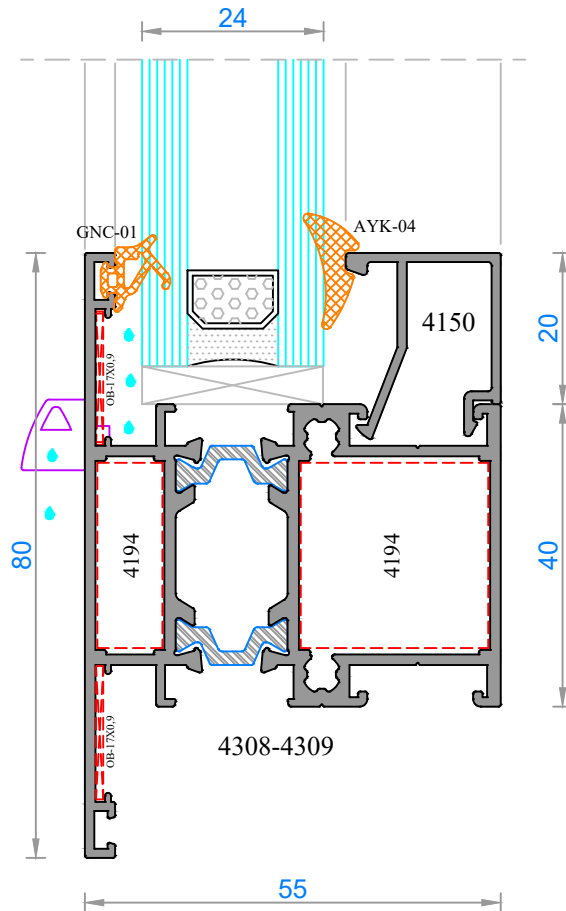
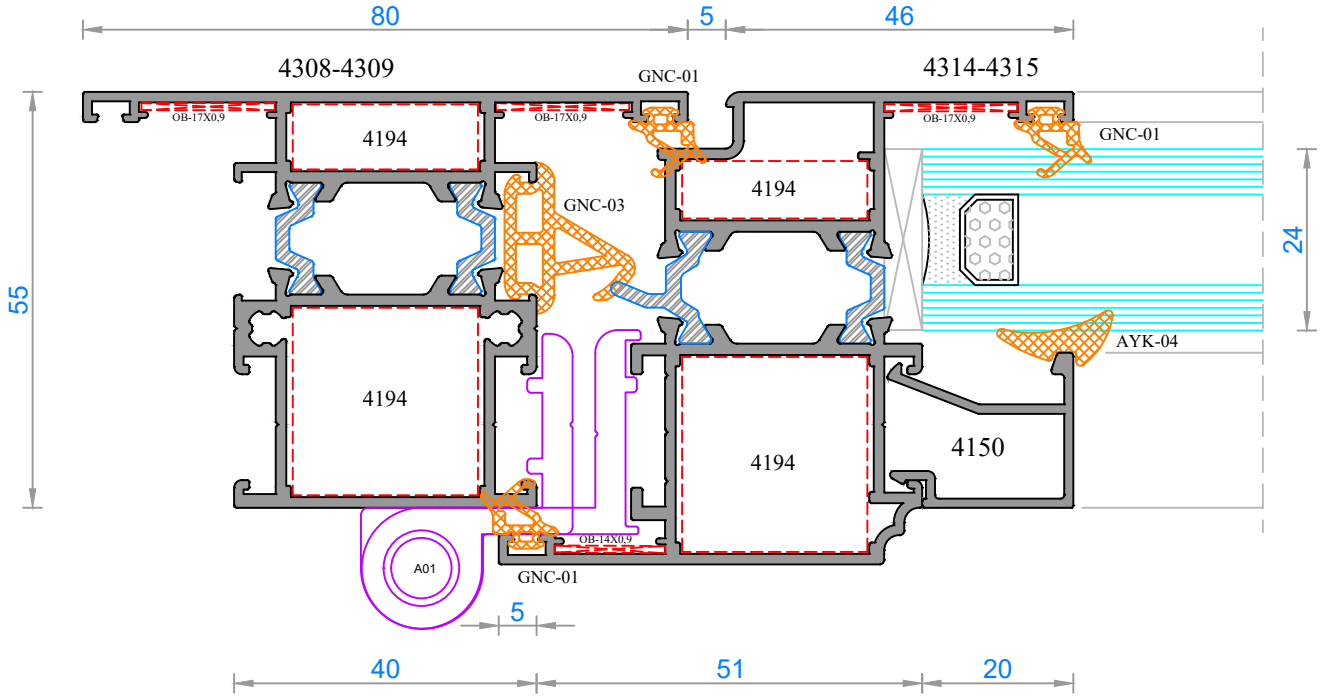
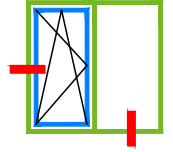


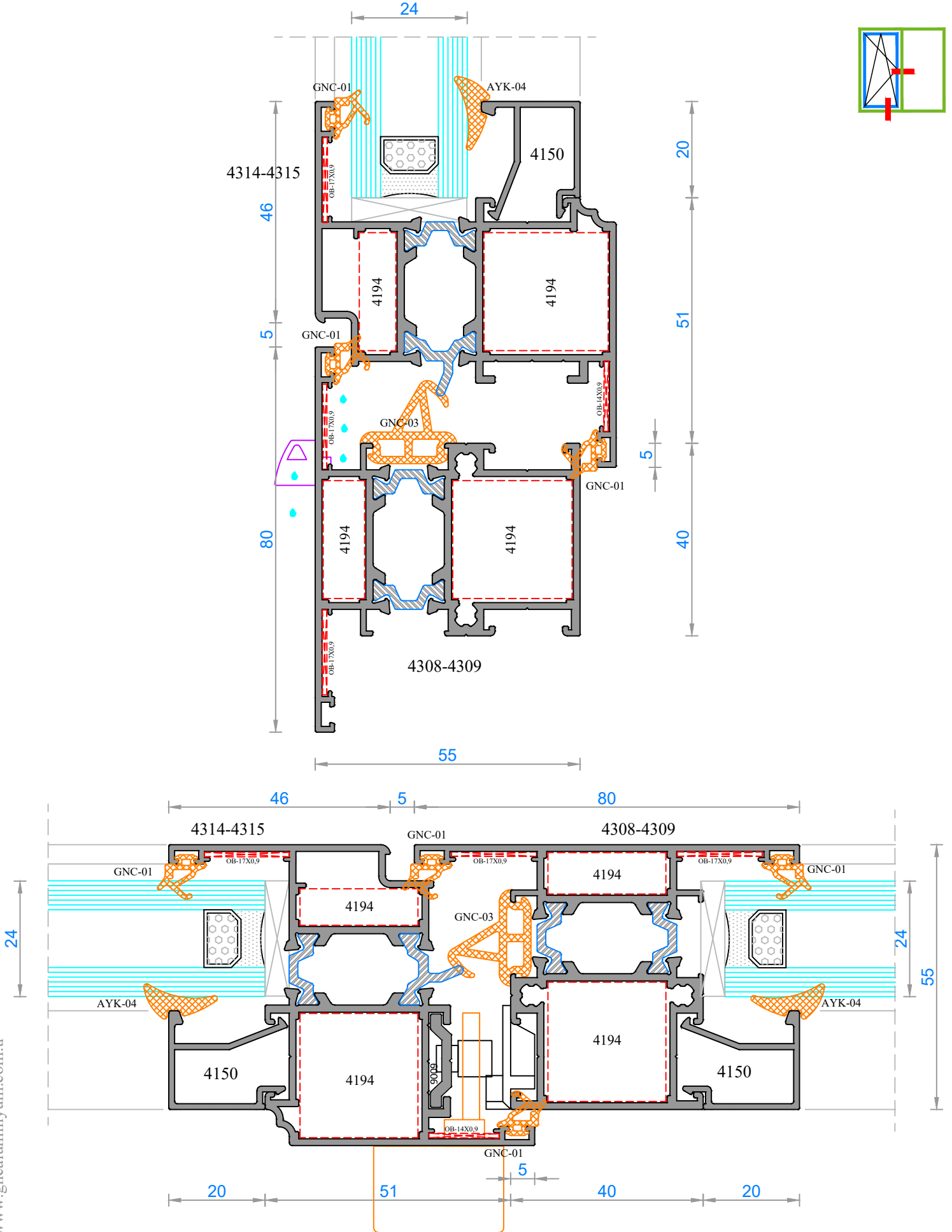
FAUSTO MİMARİ SİSTEMLER

55T - SİSTEM DETAYLARI

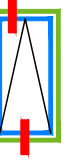
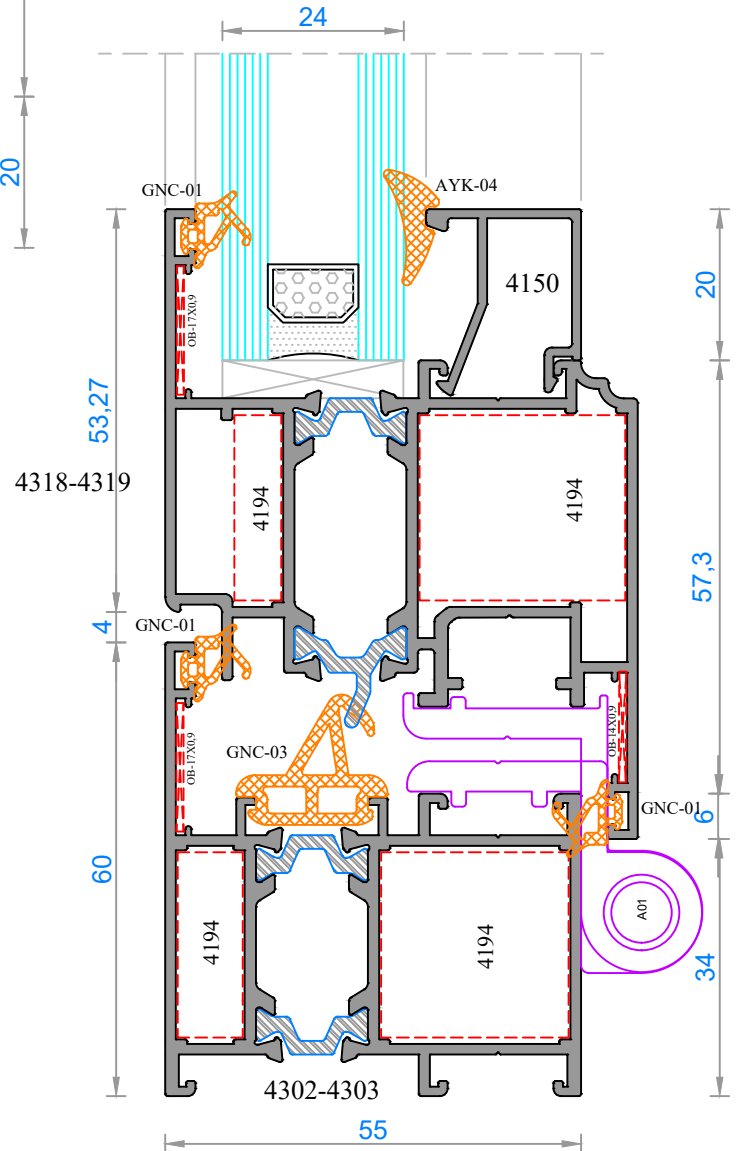
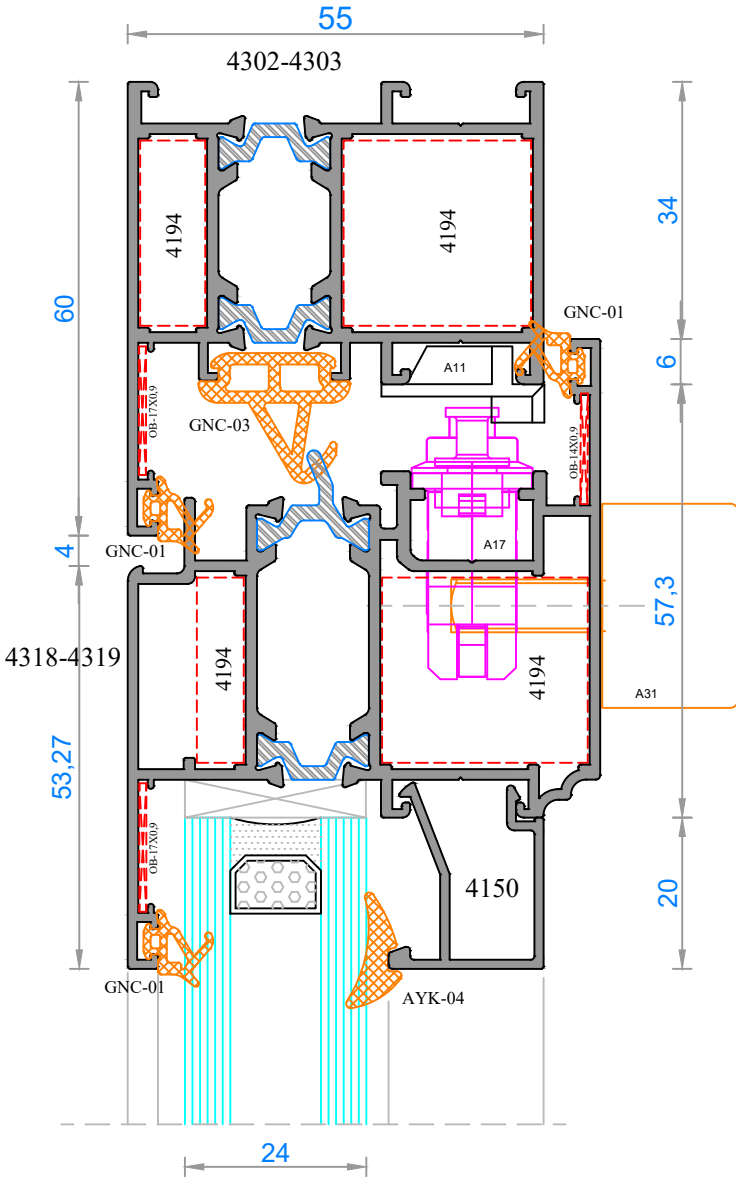
55T - SYSTEM DETAILS

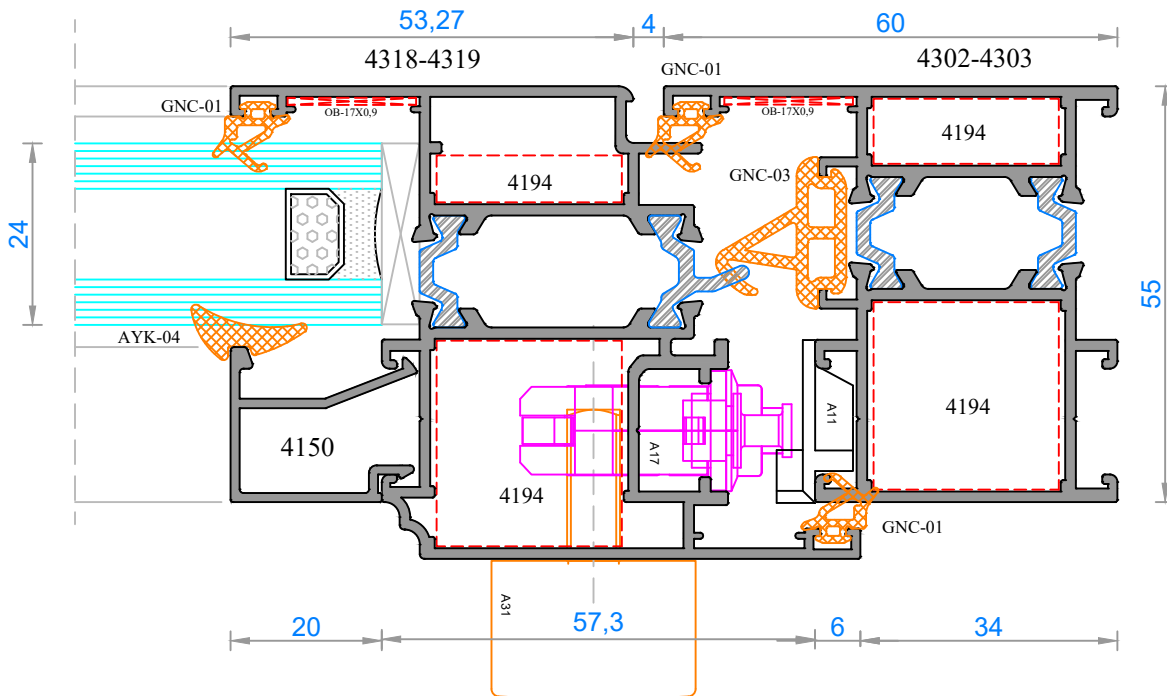
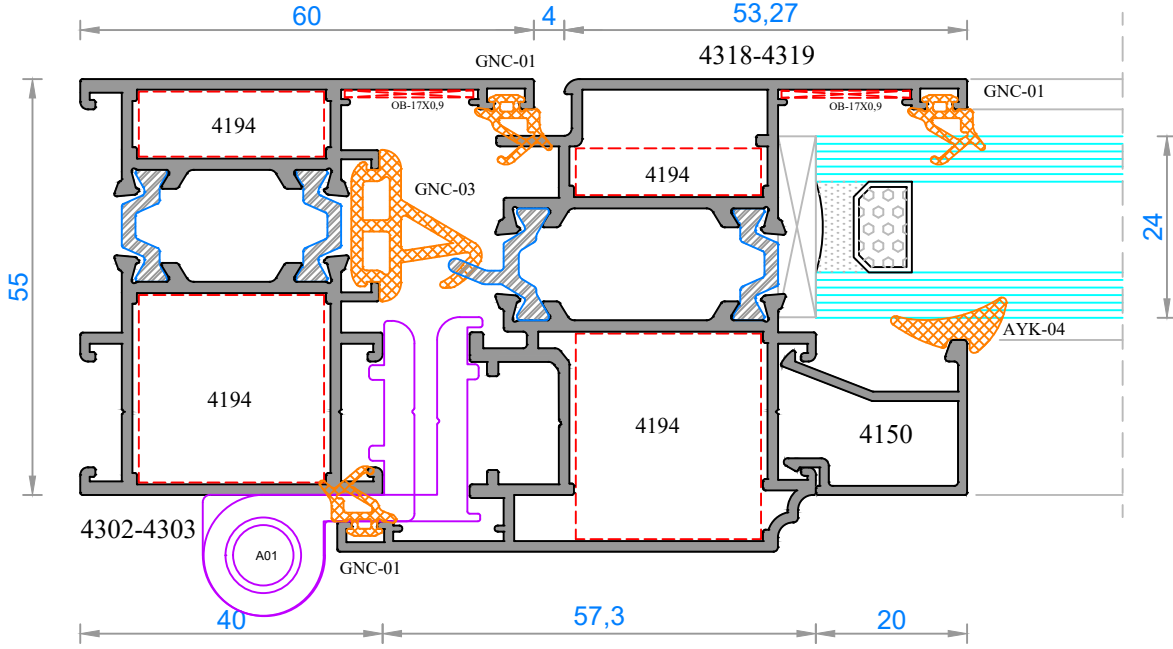
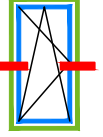


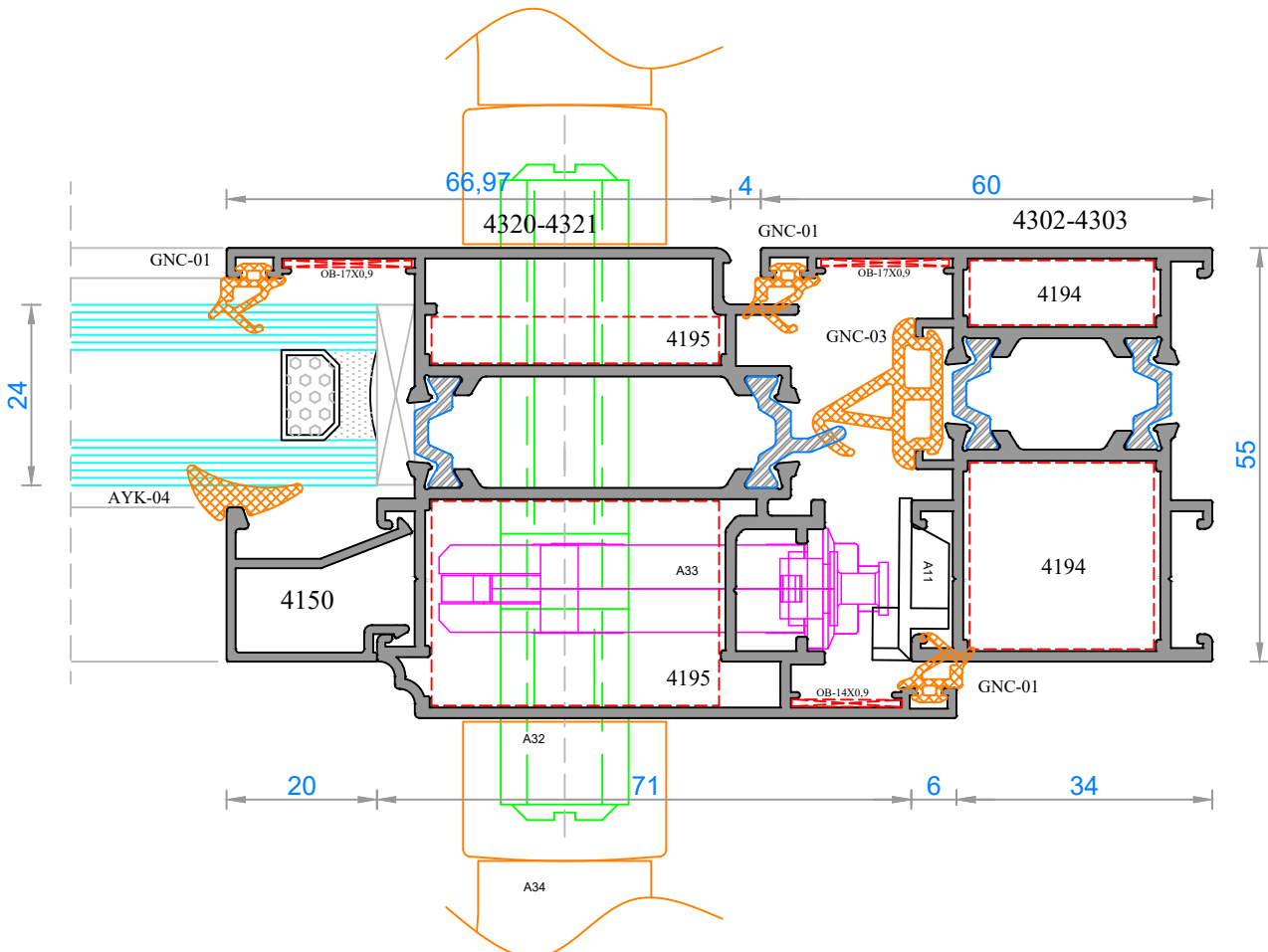
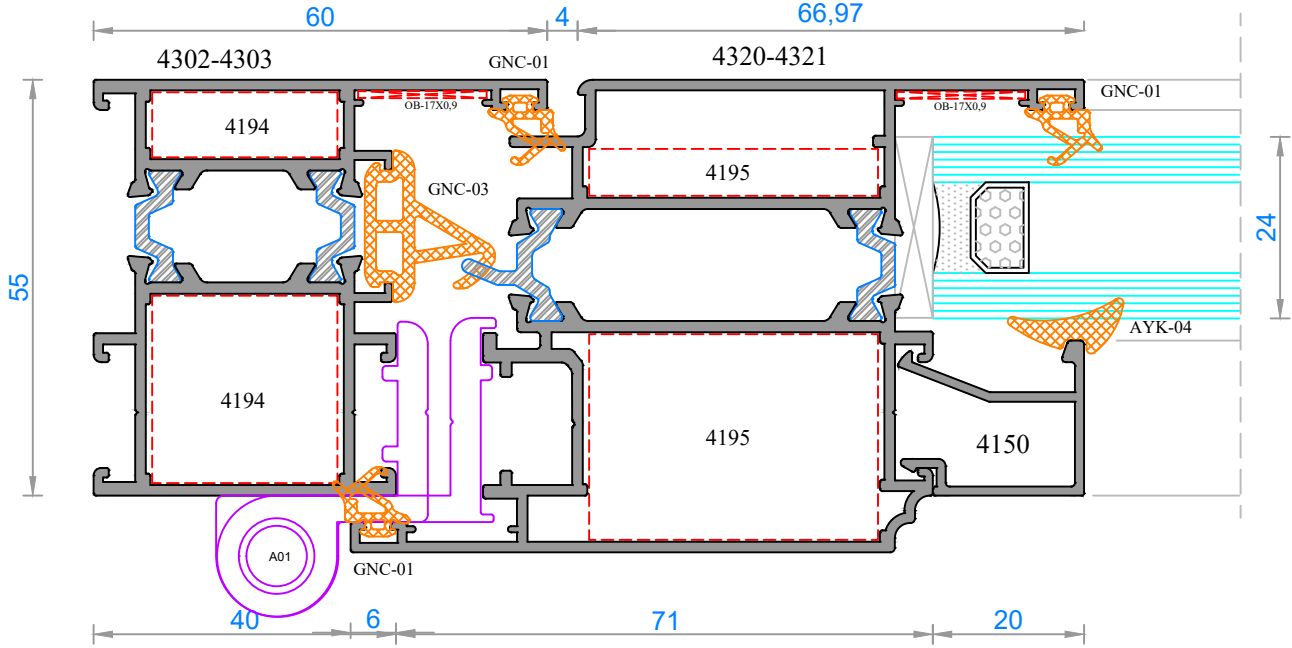
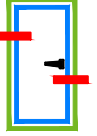




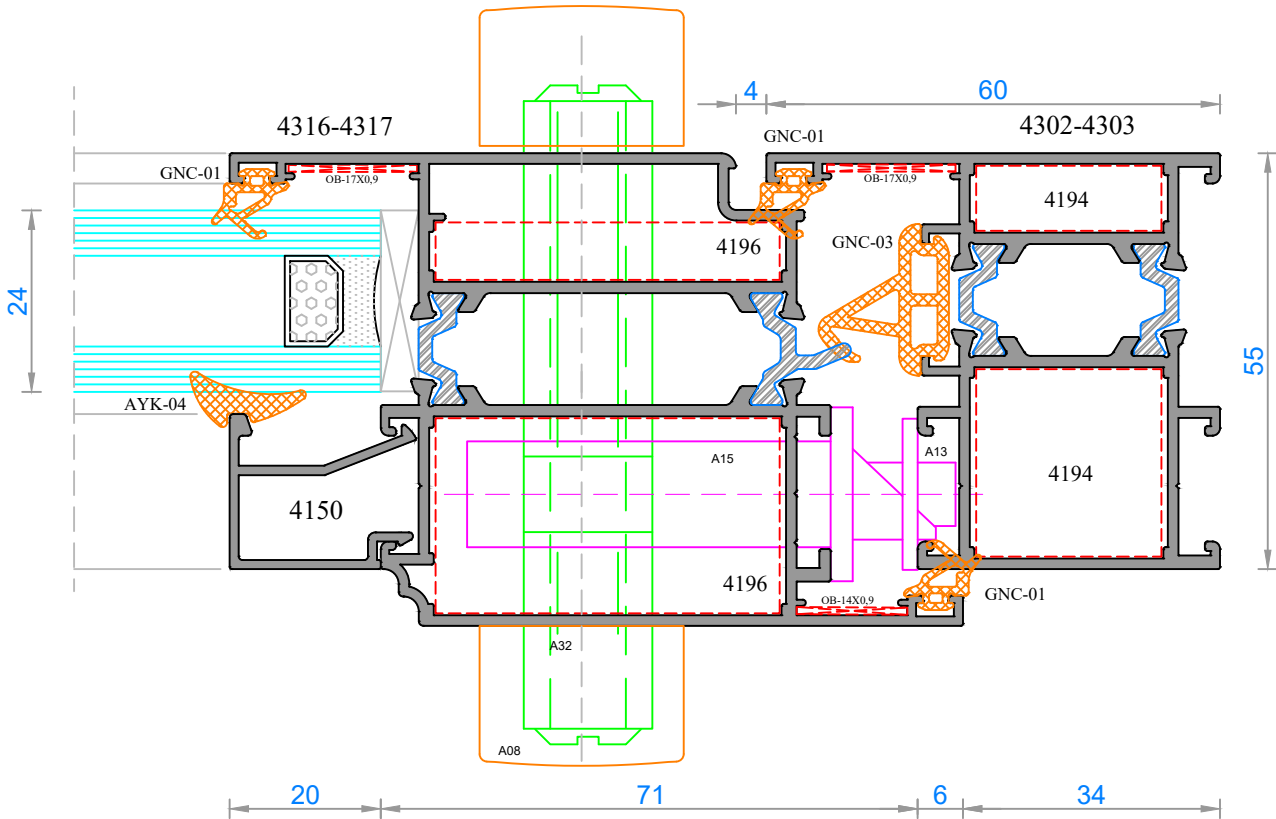
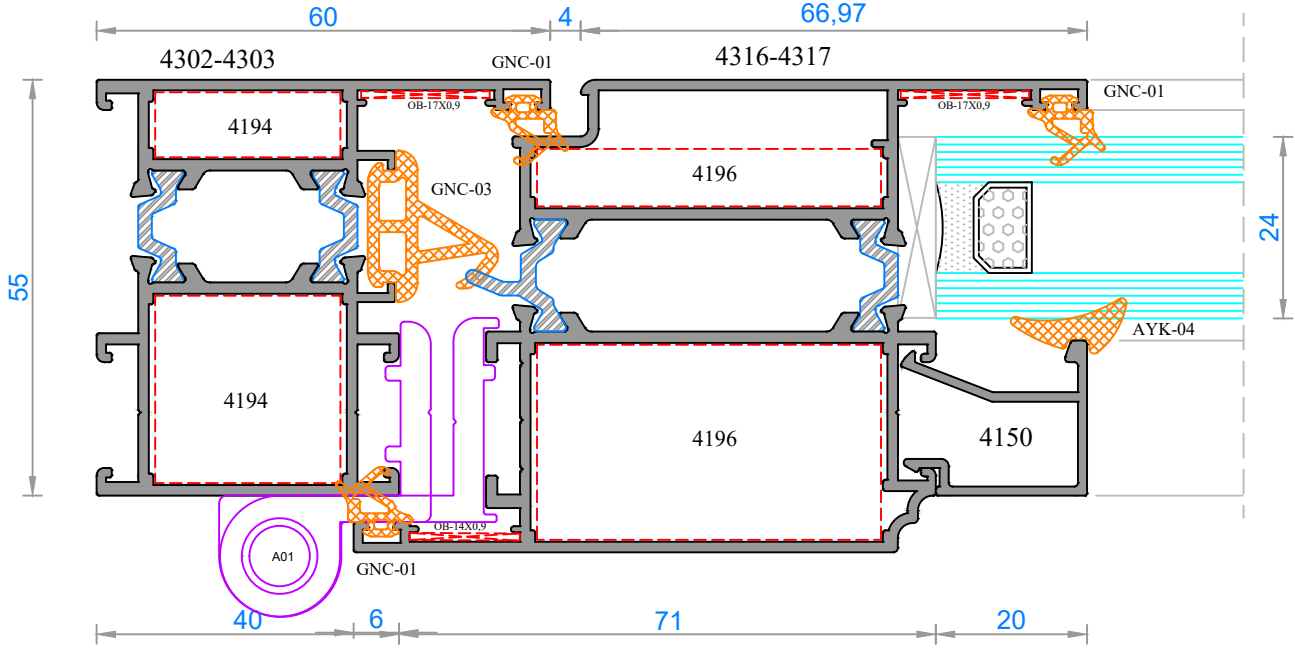
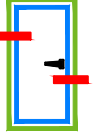
NOT: Profil ağırlıkları teoriktir, üretim sonrası ağırlıklar geçerlidir.



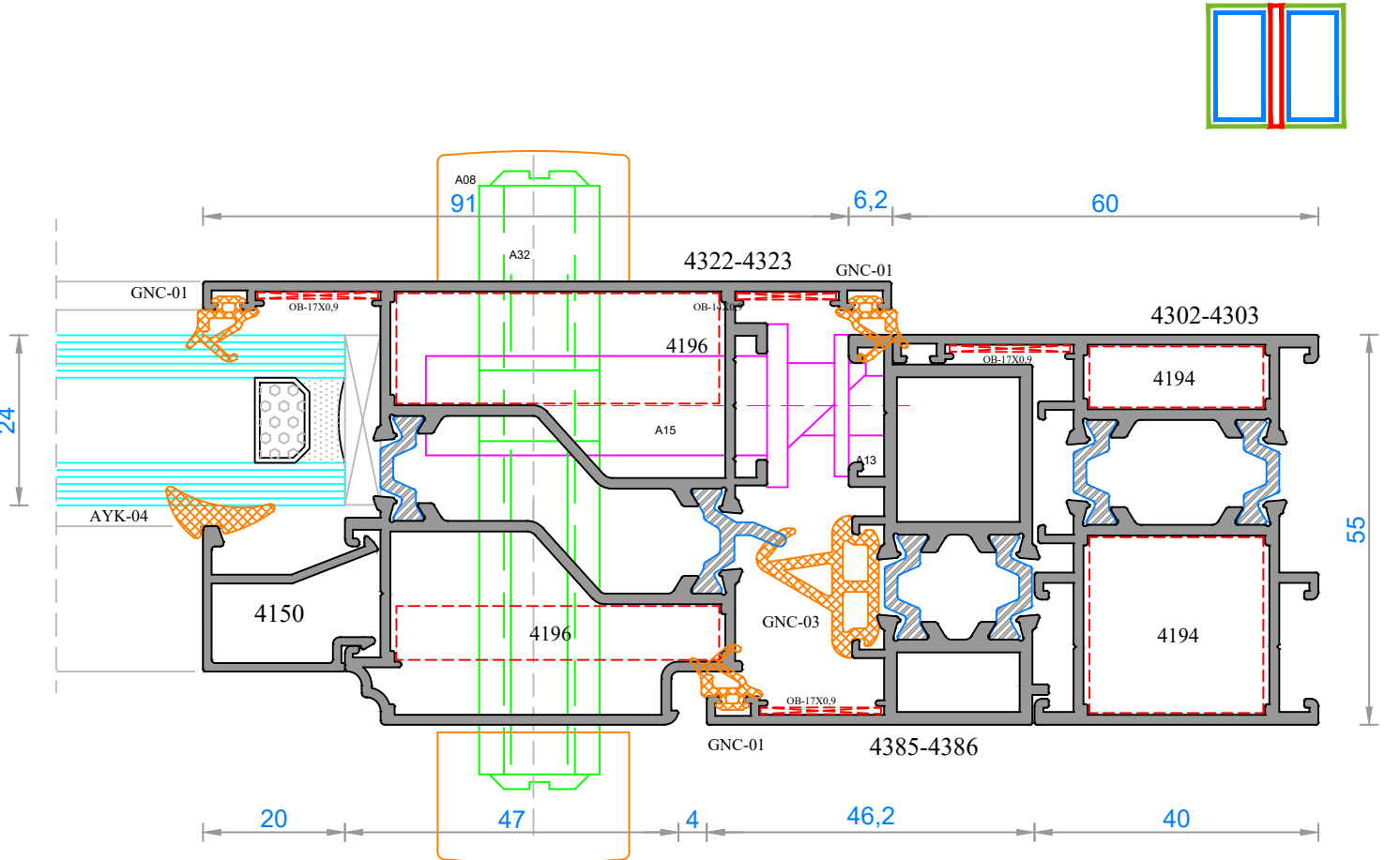
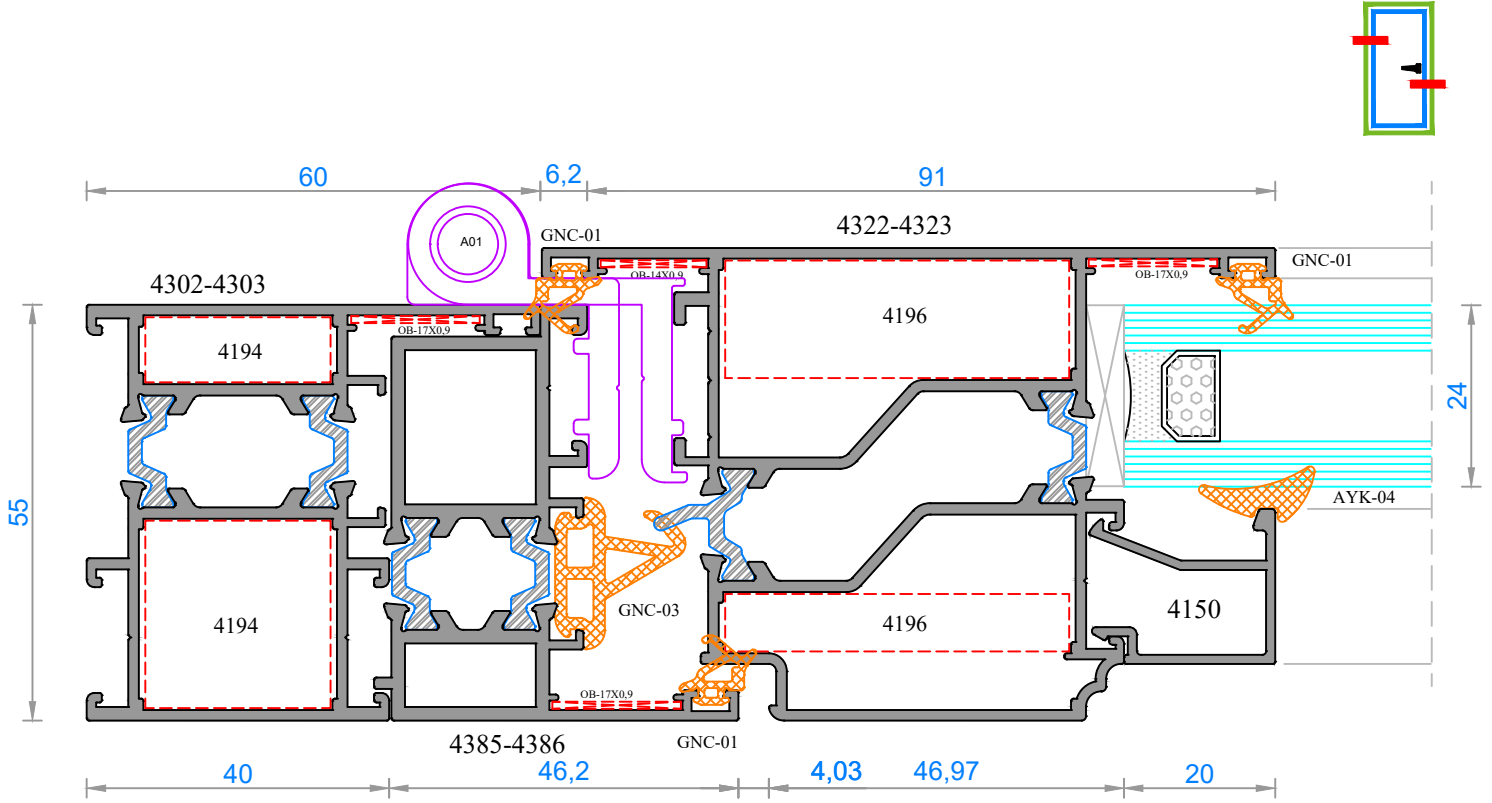


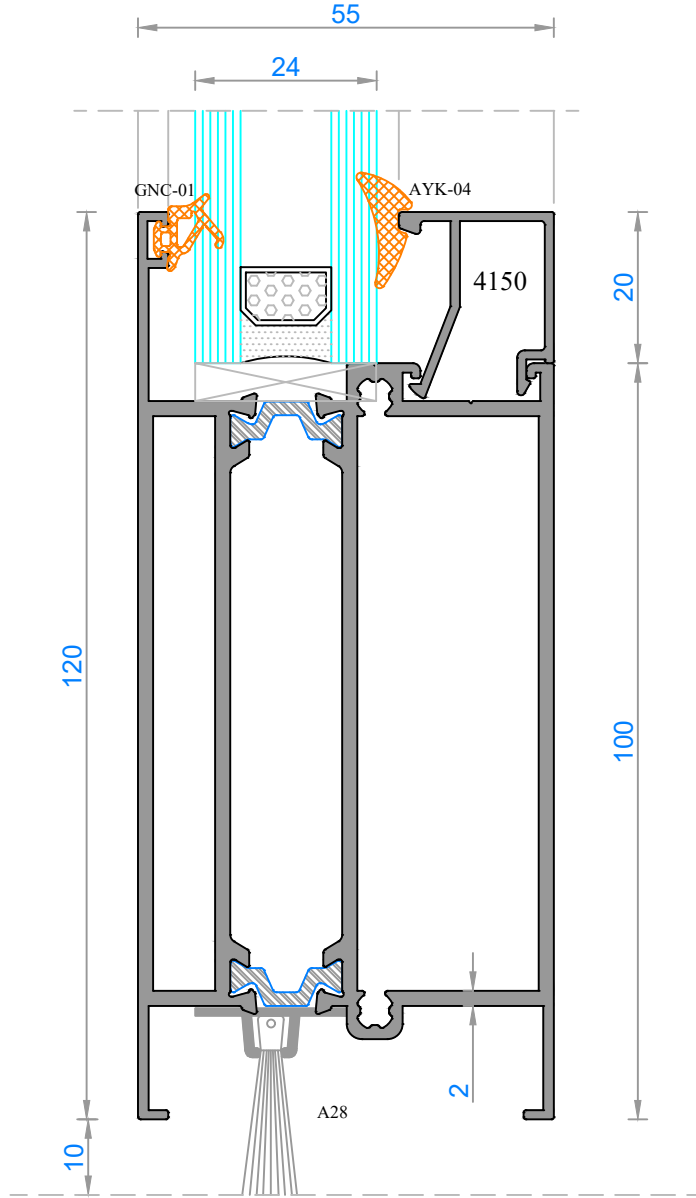
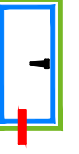


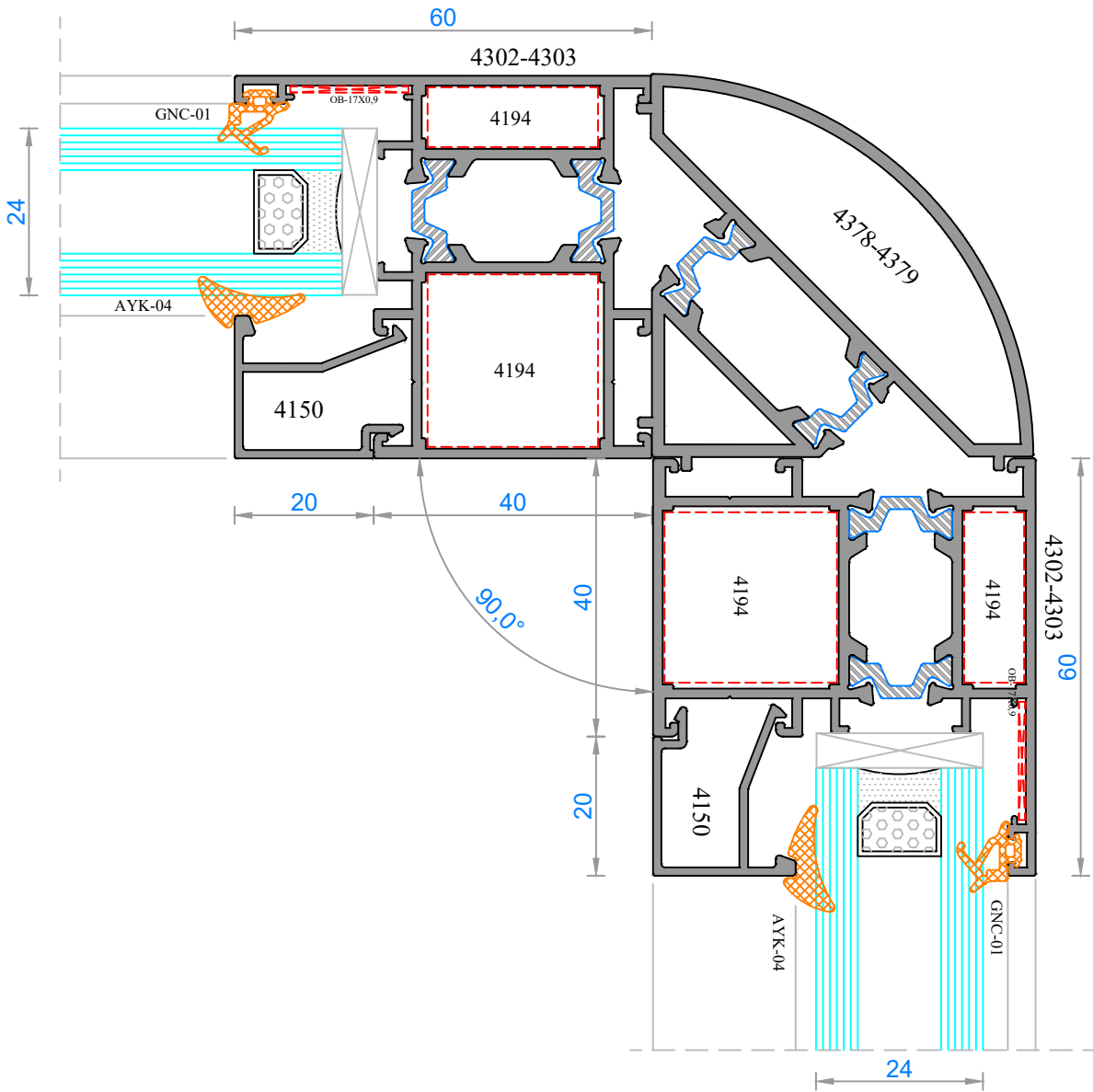
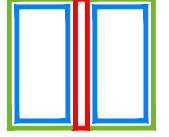
NOT: Profil ağırlıkları teoriktir, üretim sonrası ağırlıklar geçerlidir.

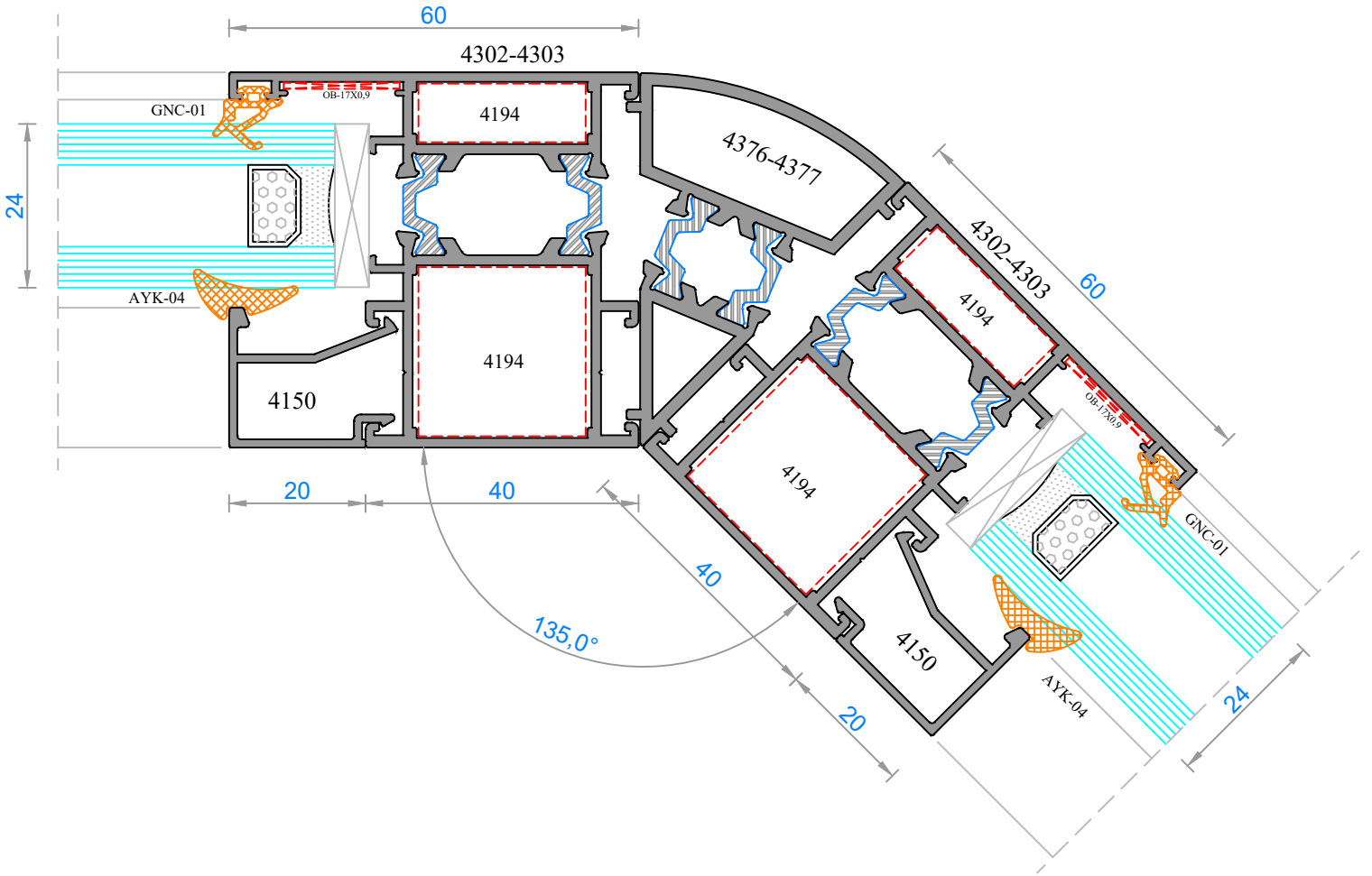
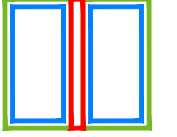


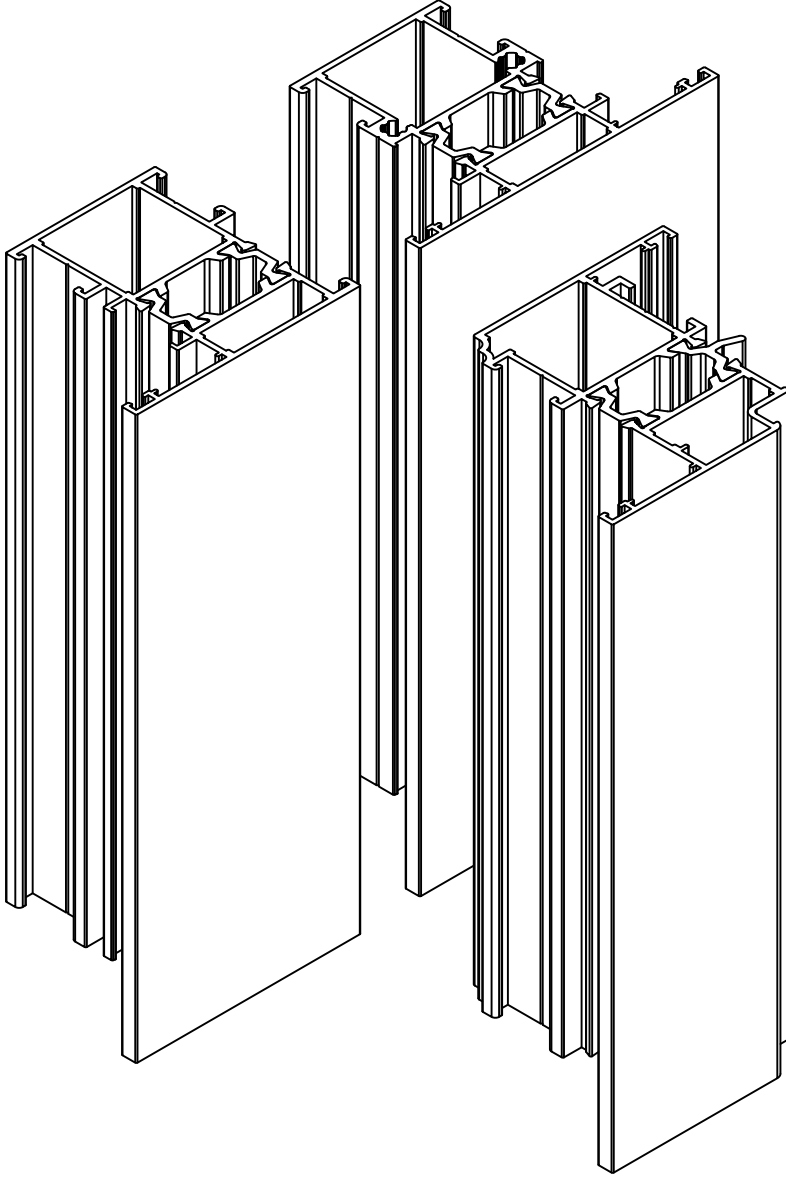
NOT: Profil ağırlıkları teoriktir, üretim sonrası ağırlıklar geçerlidir.









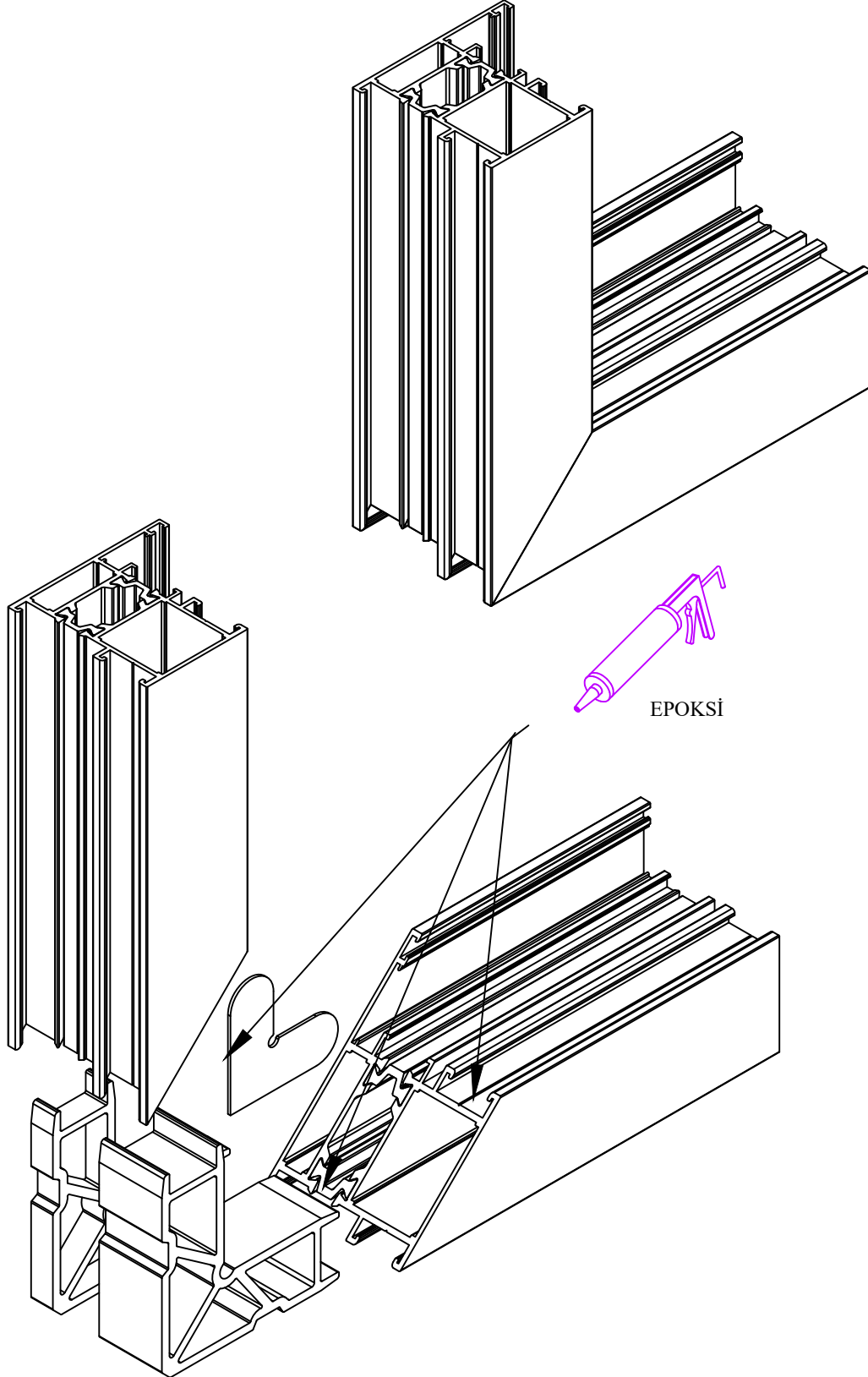


FAUSTO MİMARİ SİSTEMLER

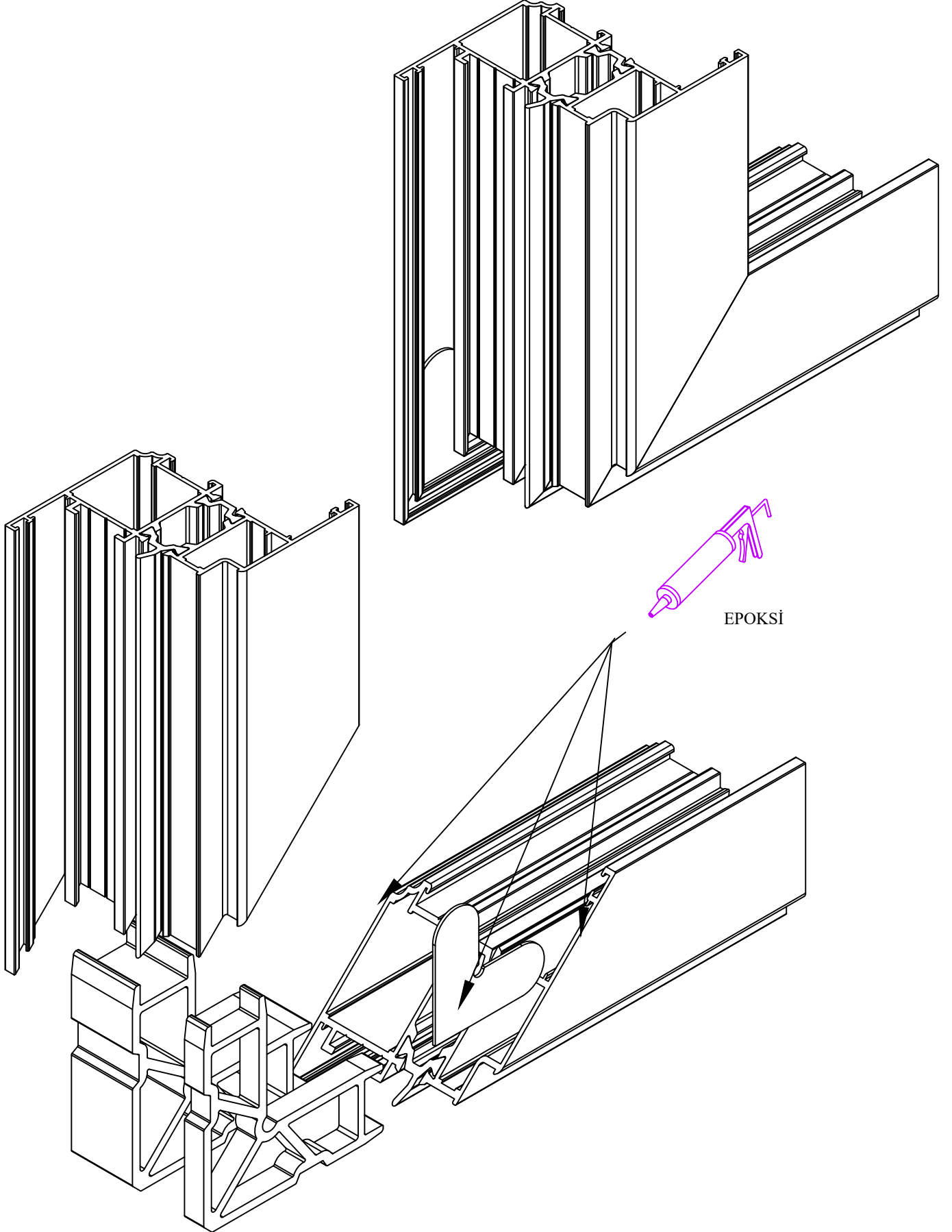
55T - KURULUM VE ÜRETİM ŞEMALARI

55T - INSTALLATION AND PRODUCTION SCHEME

KASA MONTAJ ŞEMASI - FRAME ASSEMBLY SCHEME

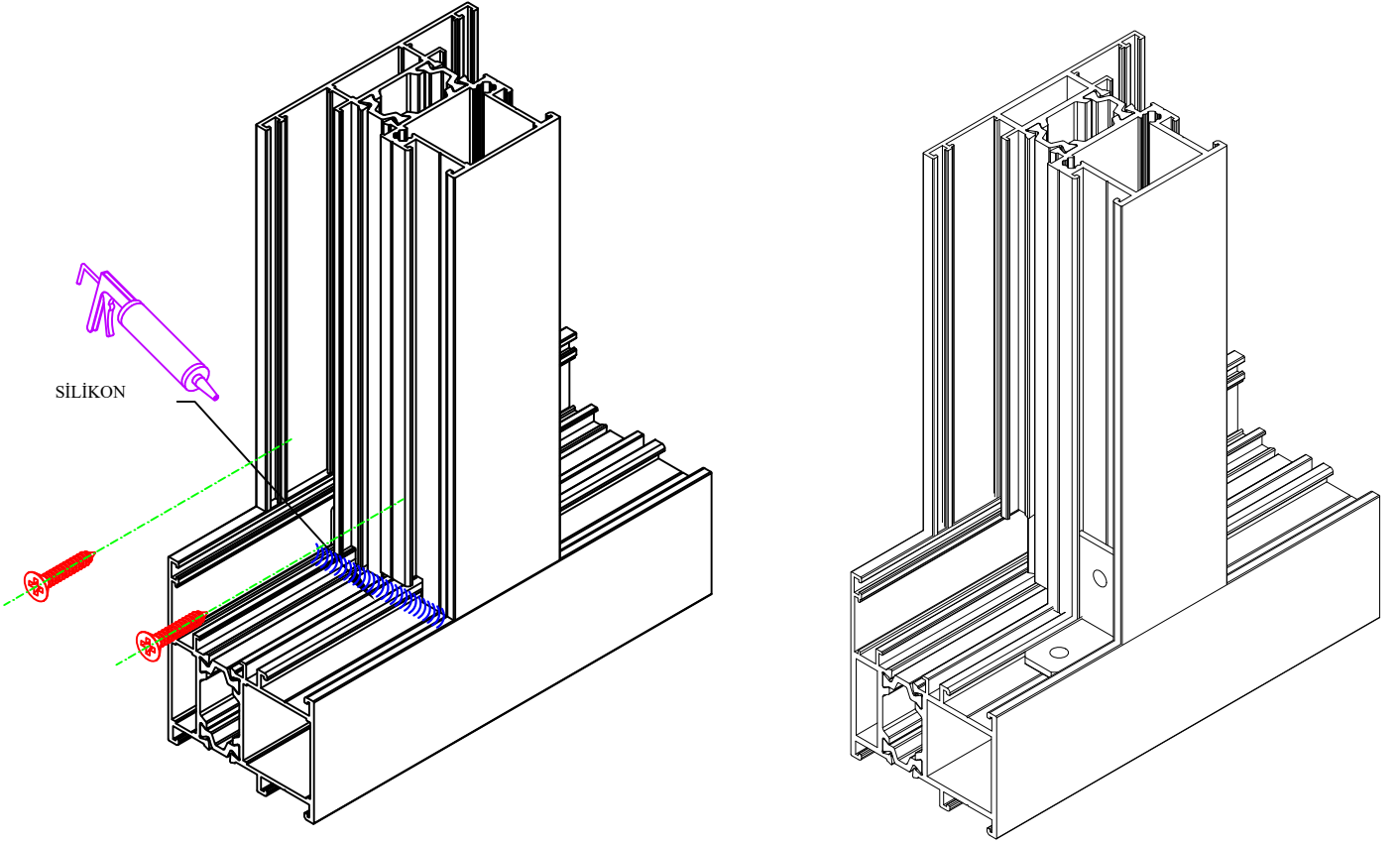


KANAT MONTAJ ŞEMASI - SASH ASSEMBLY SCHEME

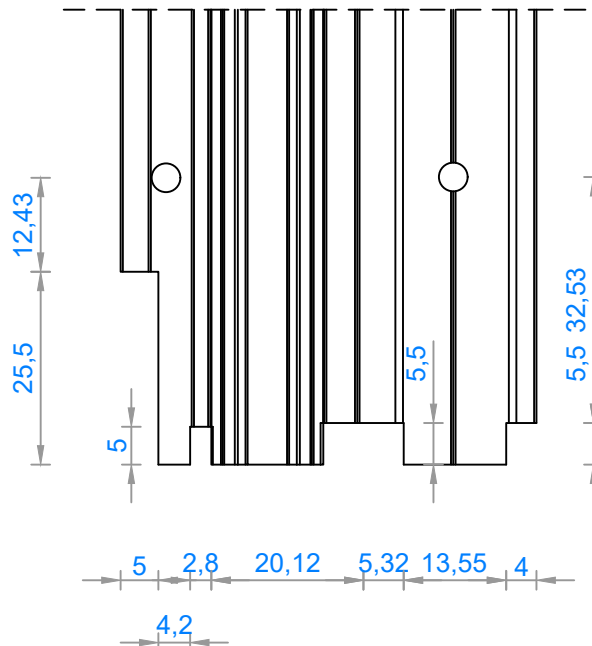


NOT: Profil ağırlıkları teoriktir, üretim sonrası ağırlıklar geçerlidir.

ORTAKAYIT MONTAJ ŞEMASI - MULLION ASSEMBLY SCHEME

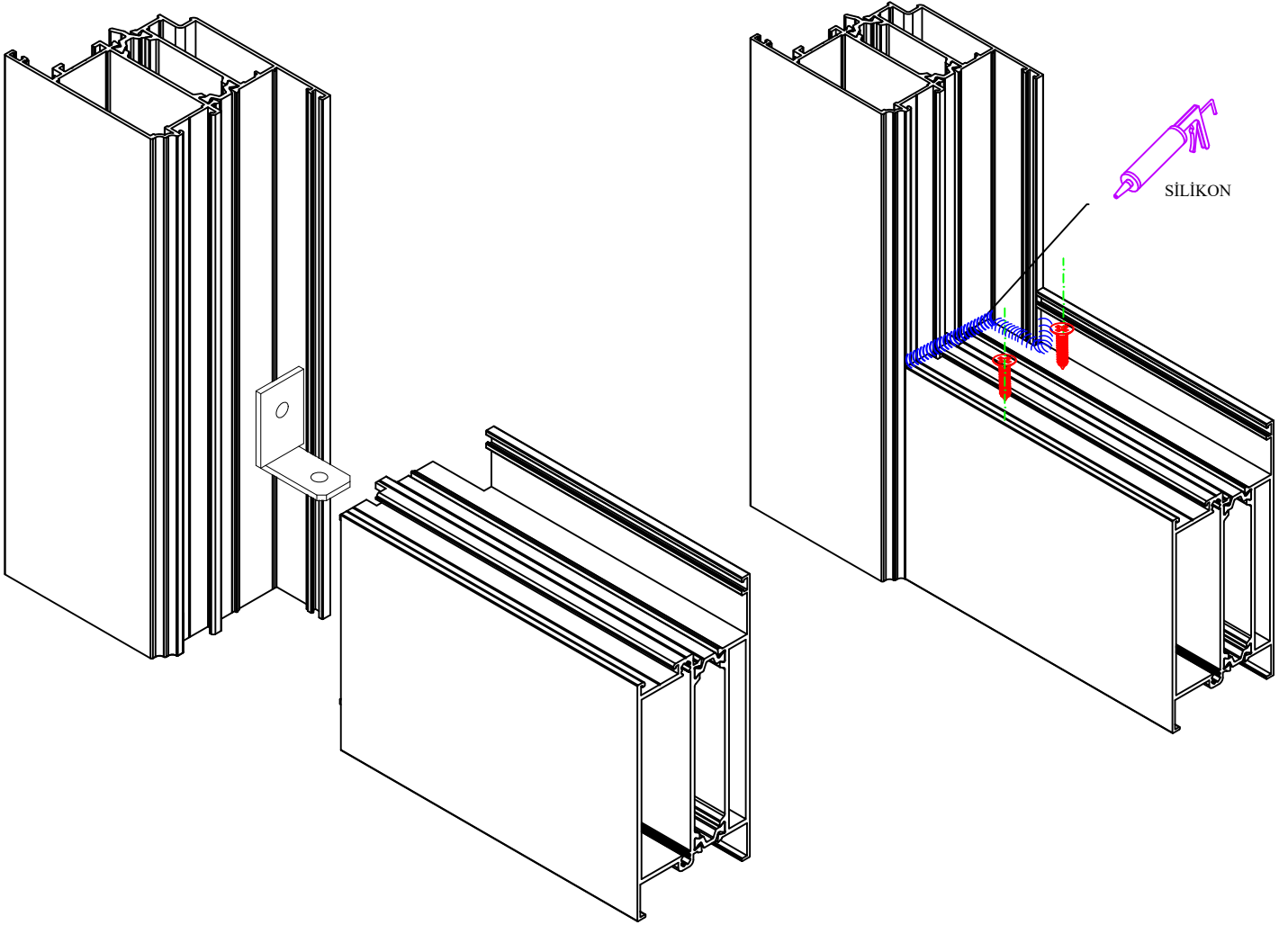


ORTA KAYIT KERTME İMALAT ÖLÇÜLERİ

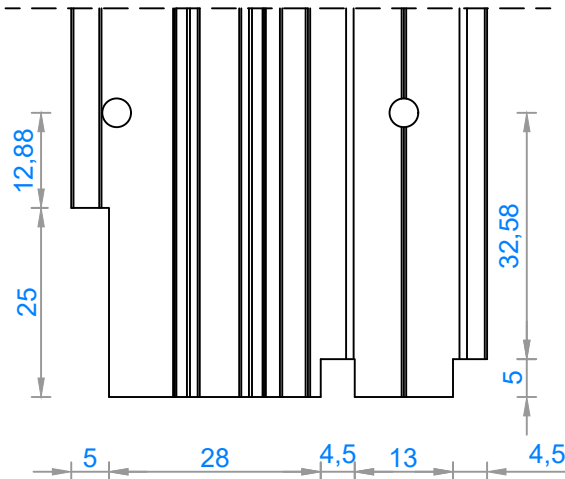


NOT: Profil ağırlıkları teoriktir, üretim sonrası ağırlıklar geçerlidir.

ETEK PROFİLİ MONTAJ ŞEMASI - KICK PROFILE ASSEMBLY SCHEME

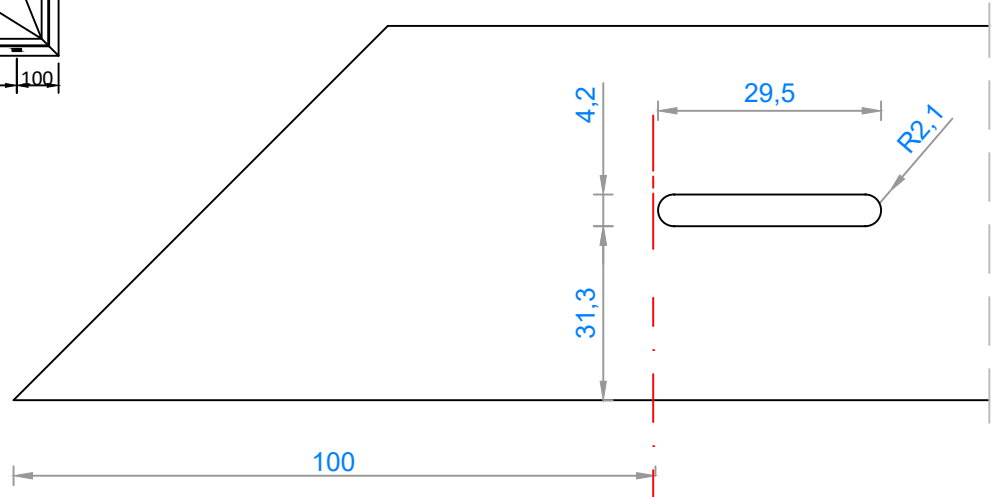
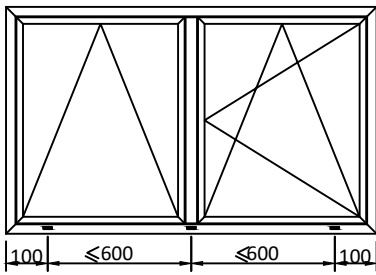
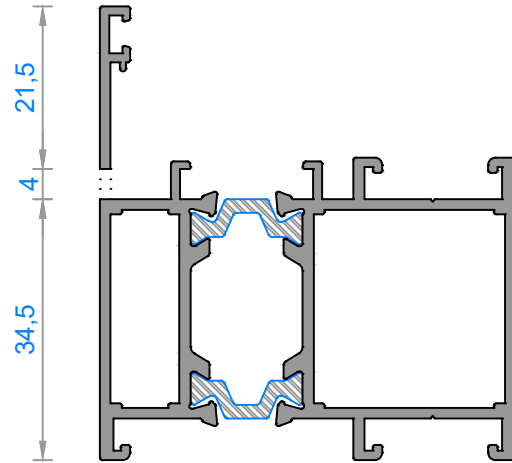
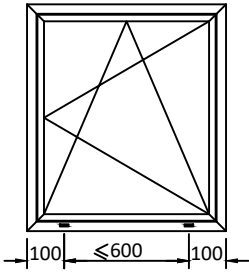
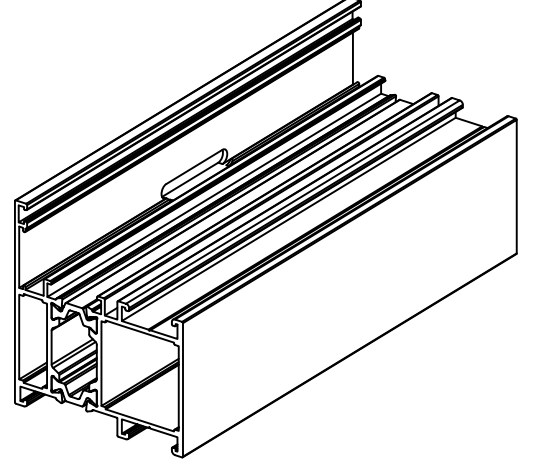
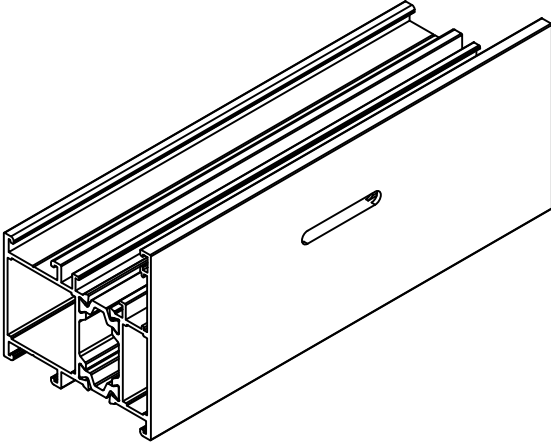


ORTAKAYIT KERTME İMALAT ÖLÇÜLERİ



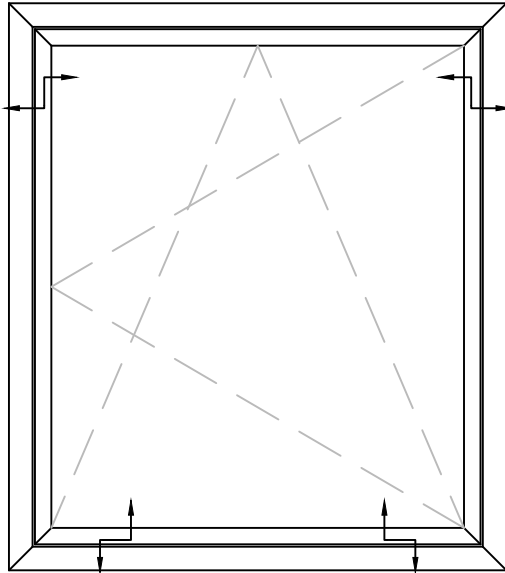
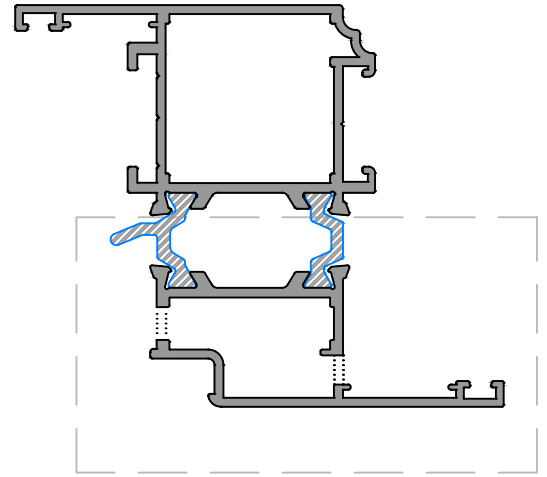
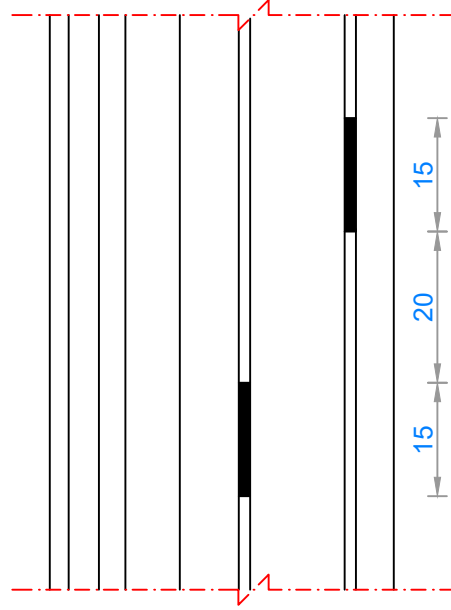
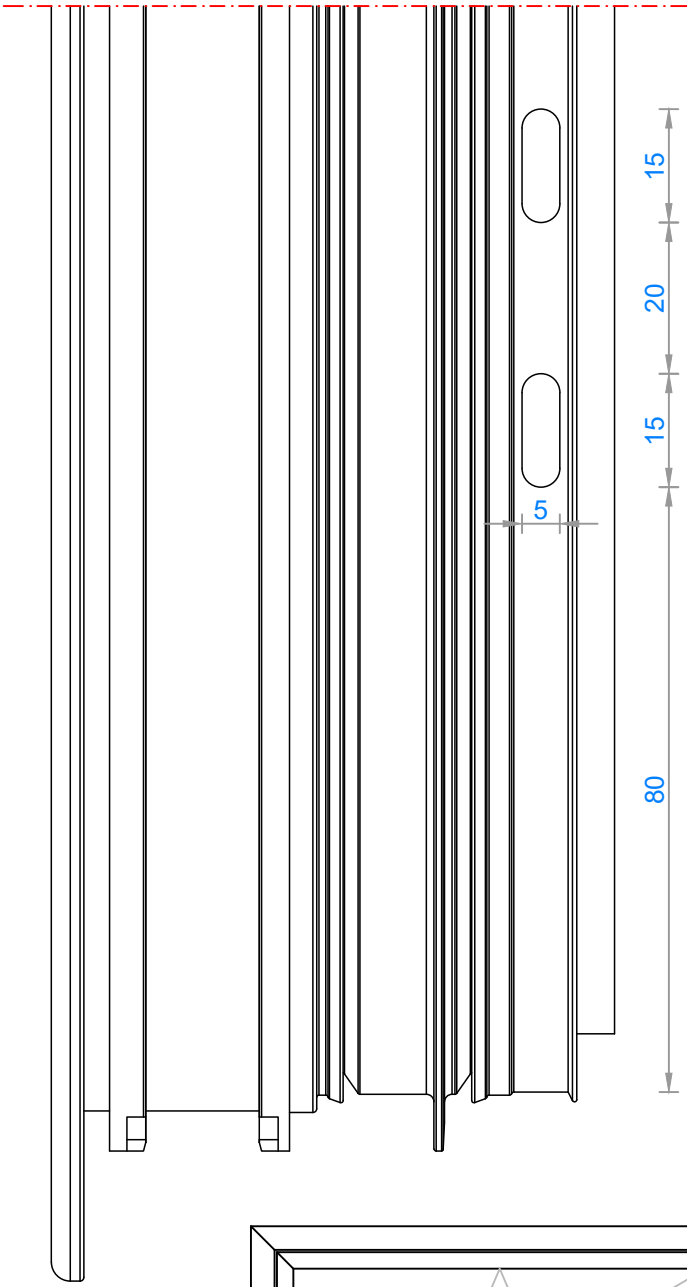
NOT: Profil ağırlıkları teoriktir, üretim sonrası ağırlıklar geçerlidir.

SU TAHLİYE MONTAJ ŞEMASI - WATER EMPTYING ASSEMBLY SCHEME

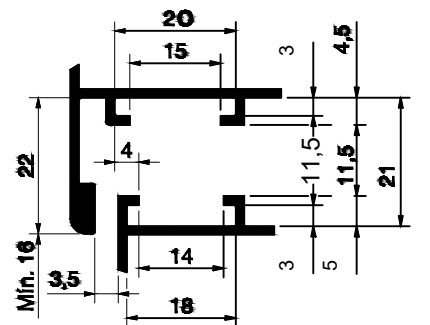


NOT: Profil ağırlıkları teoriktir, üretim sonrası ağırlıklar geçerlidir.

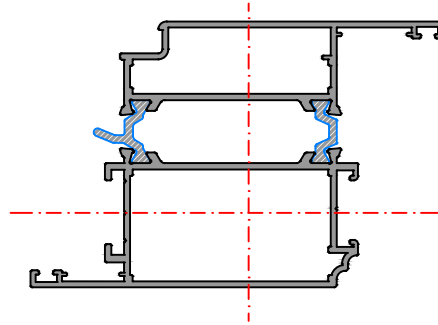
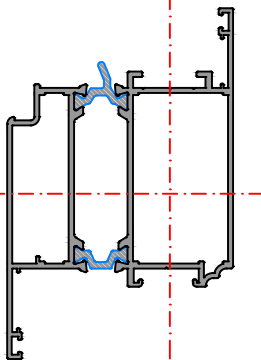
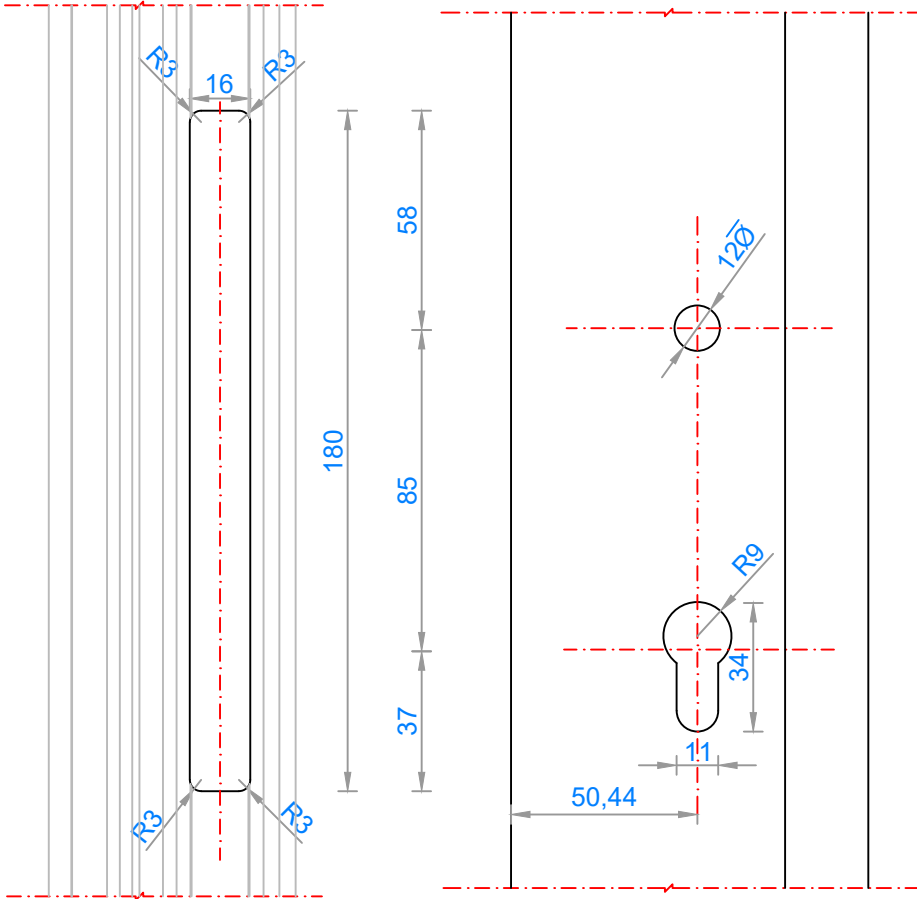
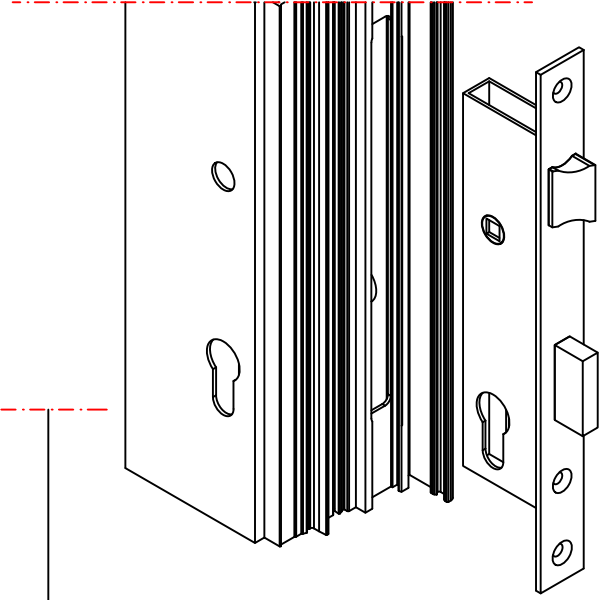
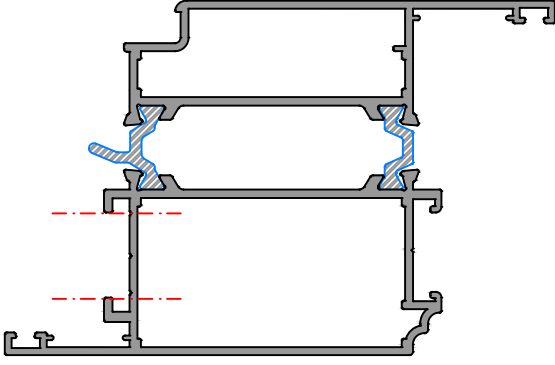
KANAT SU TAHLİYE MONTAJ ŞEMASI - SAHS WATER EMPTYING ASSEMBLY SCHEME



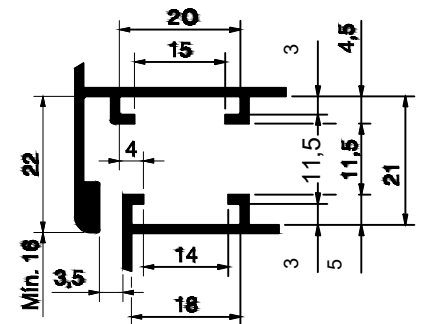
EUROGROOVE PROFILE

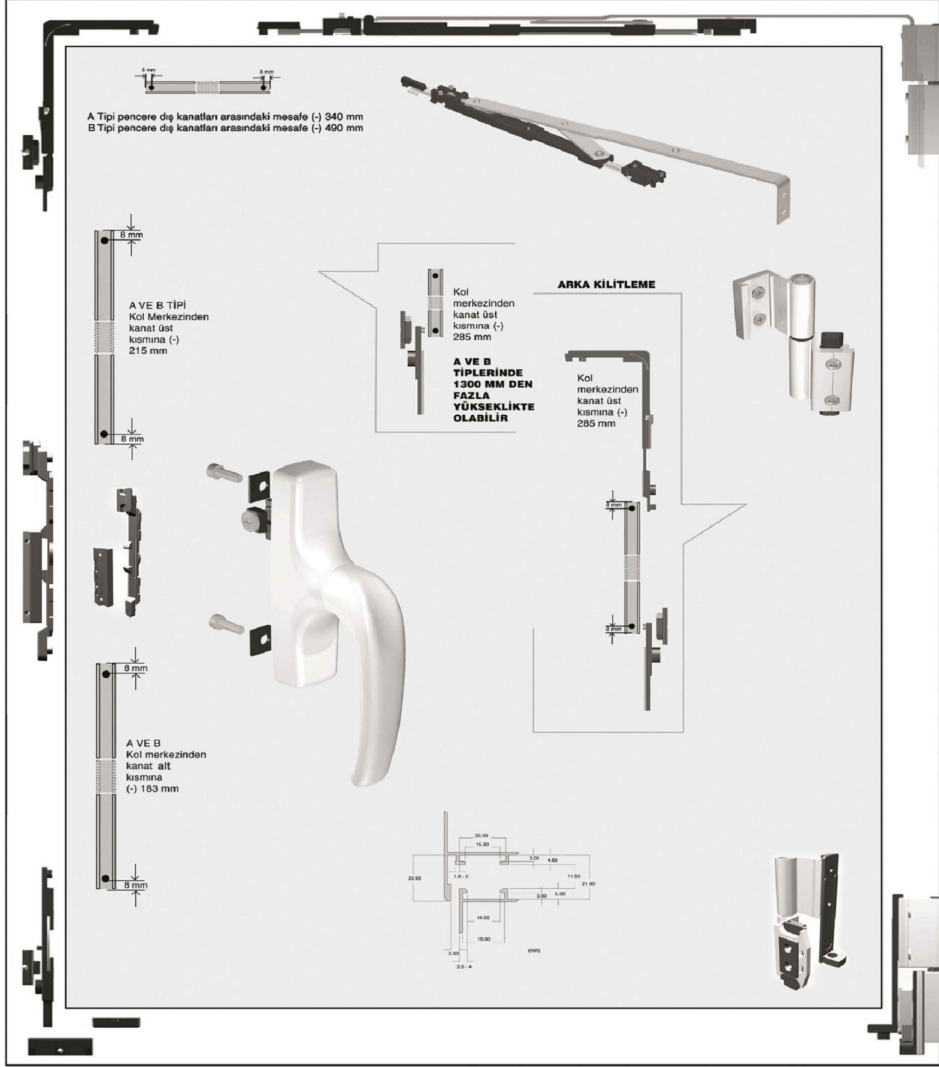


KANAT KİLİT MONTAJ ŞEMASI - SAHS LOCK ASSEMBLY SCHEME



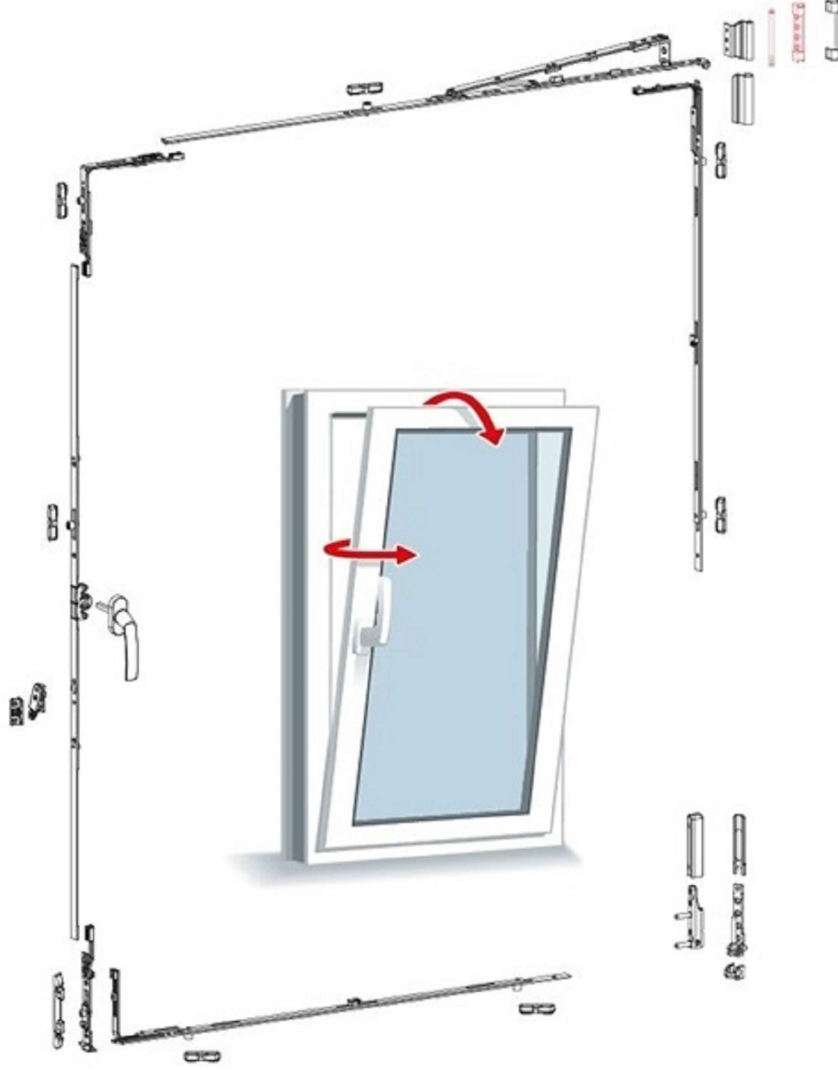
EUROGROOVE PROFILE



EURO KANALLI ÇİFT AÇILIM AKSESUARI
EURO TILT&TURN OPENING ACCESSORIES

EURO KANALI ÇİFT AÇILIM AKSESUARI
EURO CHANNEL TILT&TURN OPENING ACCESSORIES

		GENİŞLİK - WIDTH			
YÜKSEKLİK - HEIGHT		400-600 mm	600-850 mm	850-1100 mm	1100-1350 mm
	450-700 mm	EUR-Ç.A - 01	EUR-Ç.A - 02	EUR-Ç.A - 03	EUR-Ç.A - 04
	700-1200 mm	EUR-Ç.A - 05	EUR-Ç.A - 06	EUR-Ç.A - 07	EUR-Ç.A - 08
	1200-1400 mm	EUR-Ç.A - 09	EUR-Ç.A - 10	EUR-Ç.A - 11	EUR-Ç.A - 12
	1400-1700 mm	EUR-Ç.A - 13	EUR-Ç.A - 14	EUR-Ç.A - 15	EUR-Ç.A - 16
	1700-2400 mm	EUR-Ç.A - 17	EUR-Ç.A - 18	EUR-Ç.A - 19	EUR-Ç.A - 20

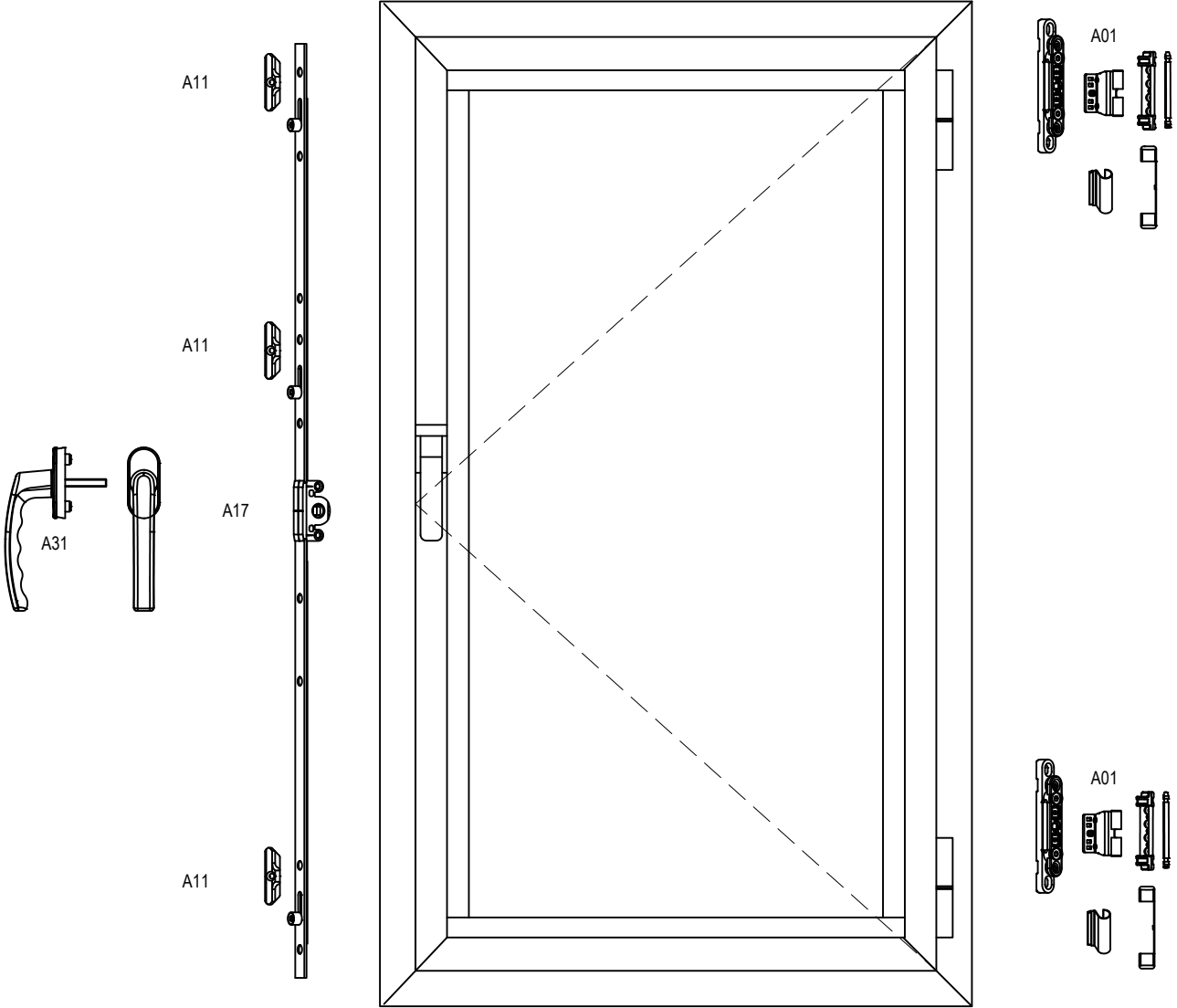
(PVC KANALLI) ÇİFT EKSEN AÇILIM AKSESUARI
(PVC CHANNEL) *TILT&TURN OPENING ACCESSORIES*



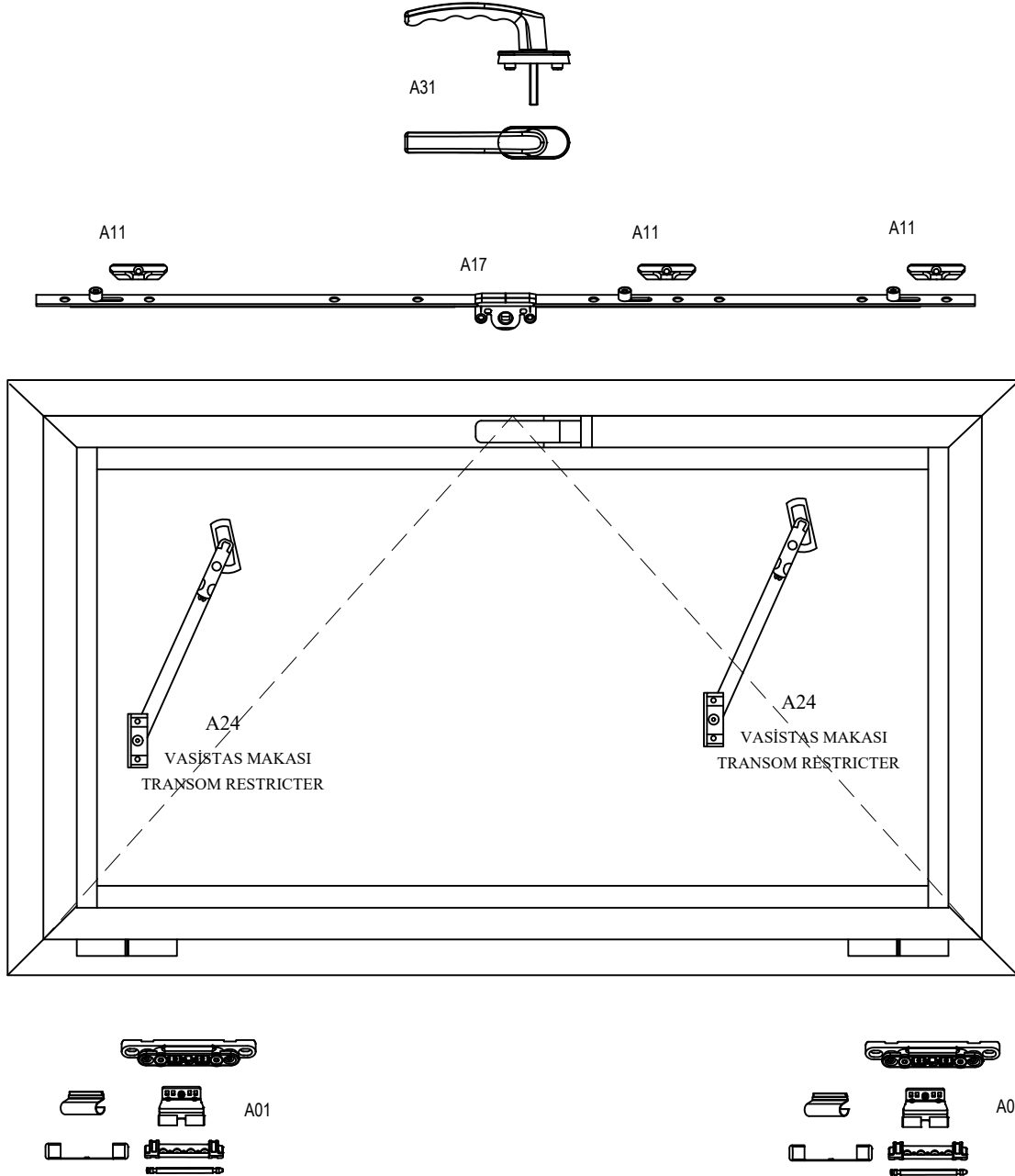
(PVC KANALLI) ÇİFT AÇILIM AKSESUARI
(PVC CHANNEL) *TILT&TURN OPENING ACCESSORIES*

YÜKSEKLİK - HEIGHT	GENİŞLİK - WIDTH			
	400-600 mm	600-850 mm	850-1100 mm	1100-1350 mm
450-700 mm	PVC-Ç.A - 01	PVC-Ç.A - 02	PVC-Ç.A - 03	PVC-Ç.A - 04
700-1200 mm	PVC-Ç.A - 05	PVC-Ç.A - 06	PVC-Ç.A - 07	PVC-Ç.A - 08
1200-1400 mm	PVC-Ç.A - 09	PVC-Ç.A - 10	PVC-Ç.A - 11	PVC-Ç.A - 12
1400-1700 mm	PVC-Ç.A - 13	PVC-Ç.A - 14	PVC-Ç.A - 15	PVC-Ç.A - 16
1700-2400 mm	PVC-Ç.A - 17	PVC-Ç.A - 18	PVC-Ç.A - 19	PVC-Ç.A - 20

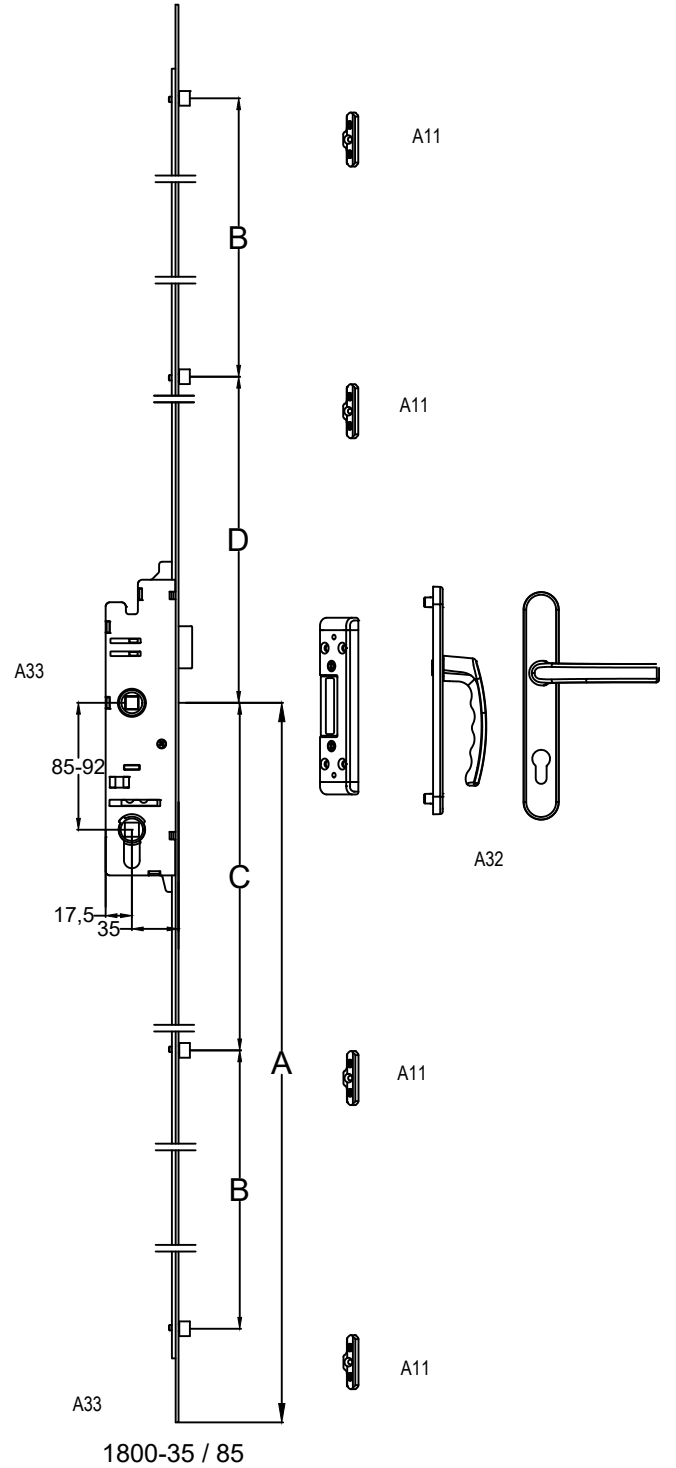
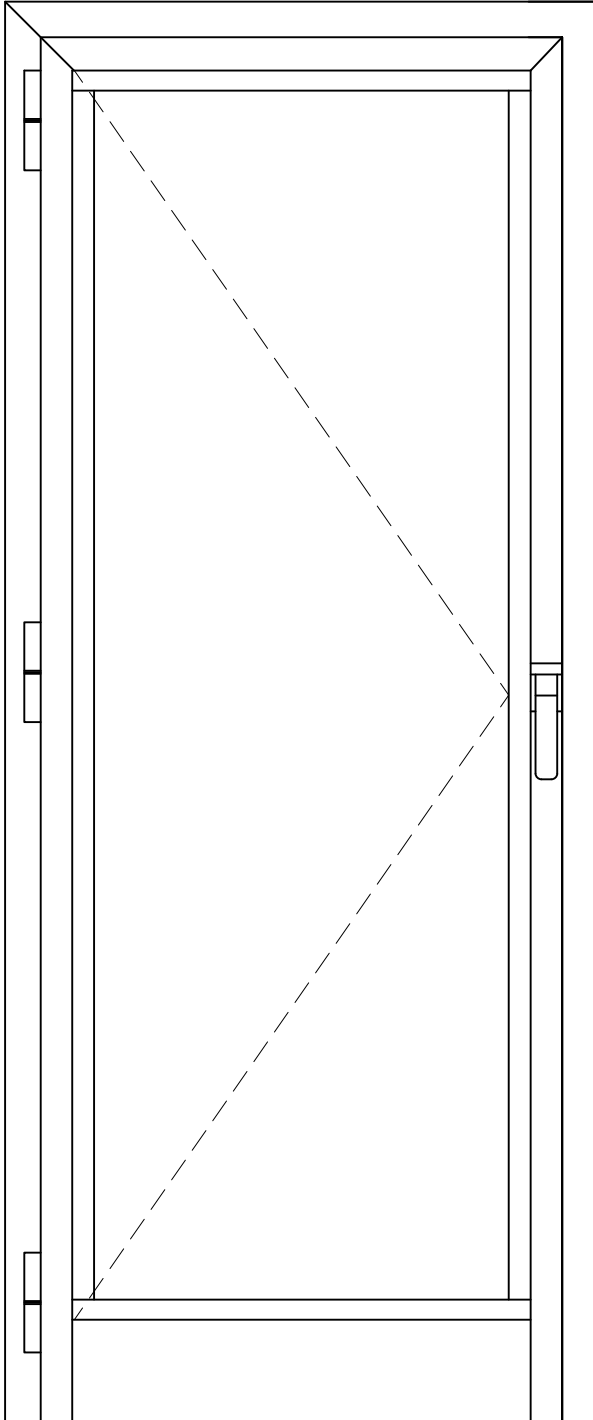
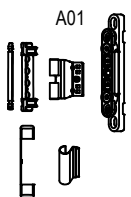
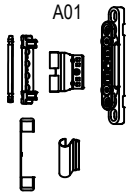
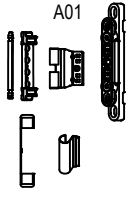
(PVC KANALLI) TEK EKSEN AÇILIM AKSESUARLARI
(PVC CHANNEL) SINGLE OPENING ACCESSORIES

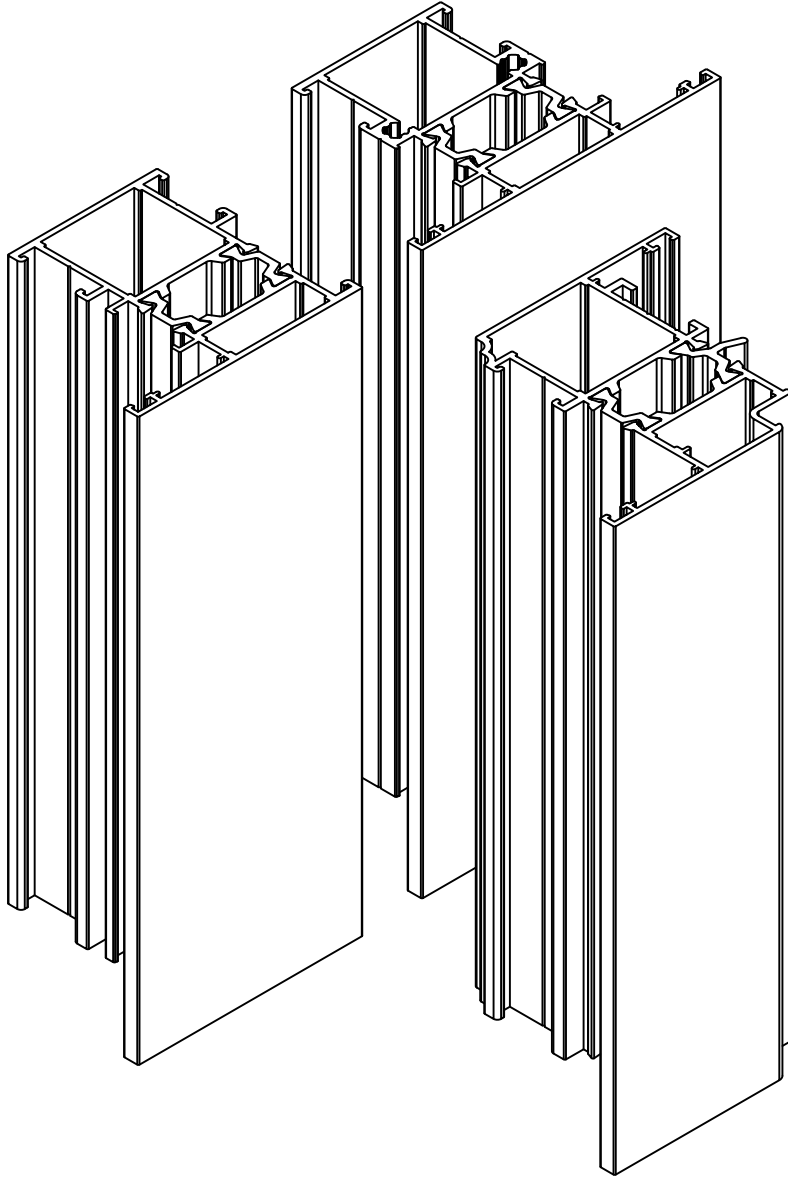


(PVC KANALLI) VASİSTAS AÇILIM AKSESUARLARI
(PVC CHANNEL) VASİSTAS OPENING ACCESSORIES



(PVC KANALLI) TEK KANAT AÇILIM KAPI AKSESUARLARI
(PVC CHANNEL) INNER / OUTER OPENING DOOR ACCESSORIES





FAUSTO MİMARİ SİSTEMLER

55T - AKSESUAR

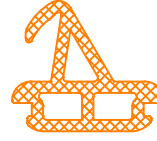
55T - ACCESSORIES



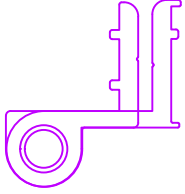
GNC01
EPDM FİTİL
İÇ CAM GEÇME FİTİLİ



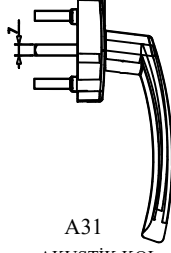
AYK-04
EPDM FİTİL
KAMA FİTİLİ



GNC03
EPDM FİTİL
TOZLUK FİTİLİ



A01
SİSTEM MENTEŞE
SYSTEM HINGE



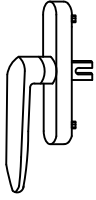
A31
AKUSTİK KOL
ACOUSTIC HANDLE



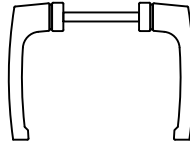
A10
PİM KARŞILIĞI
ROD PROFILE STRIKES



A33
KAPI İSPANYOLET
MEKANİZMASI
DOOR MULTI POINT
LOCKING



A05
EKSENEL KOL
WINDOW HANDLE

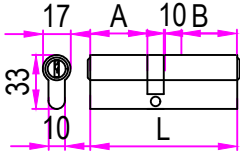


A08
KAPI KOLU
DOOR HANDLE

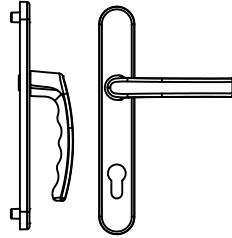


A26
TİJ PİMİ
ROD PROFILE LOCKING

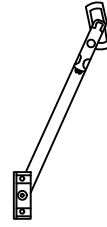
ÖLÇÜLER
1600/1800-35/85
1800/2000-35/85
2000/2600/35/85



A32
BAREL
CYLINDER



A34
85/35 - KAPI KOLU
85/35 - DOOR HANDLE



A24
VAŞİSTAS MAKASI
TRANSOM RESTRICTER



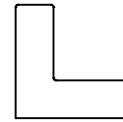
A17
İSPANYOLET MEKANİZMASI
MULTI POINT LOCKING



A14
DİLLİ KİLİT KARŞILIĞI
LOCK STRIKES

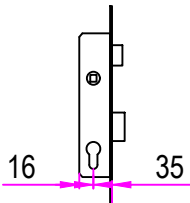


A14-M
MAKARALI KİLİT KARŞILIĞI
ROLLER LOCK STRIKES

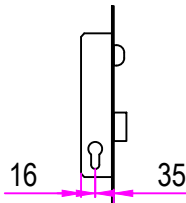


OB-17X09
OB-14X09
KÖŞE GÖNYESİ
CORNER ALIGNMENT

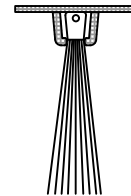
ÖLÇÜLER
400-600/15
600-800/15
800-1000/15
1000-1200/15
1200-1400/15
1400-1600/15
1600-1800/15
1800-2000/15
2000-2600/15



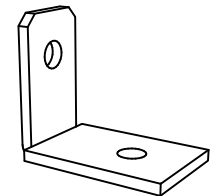
A15
DİLLİ KİLİT
MOURTISE LOCK WITH CYLINDER



AKS14-M
MAKARALI KİLİT
MOURTISE LOCK WITH ROLLER



A28
KAPI ALTI FIRÇA
DOOR SILL BRUSH



ADA-166-1
L KÖŞEBENT - L BRACKET