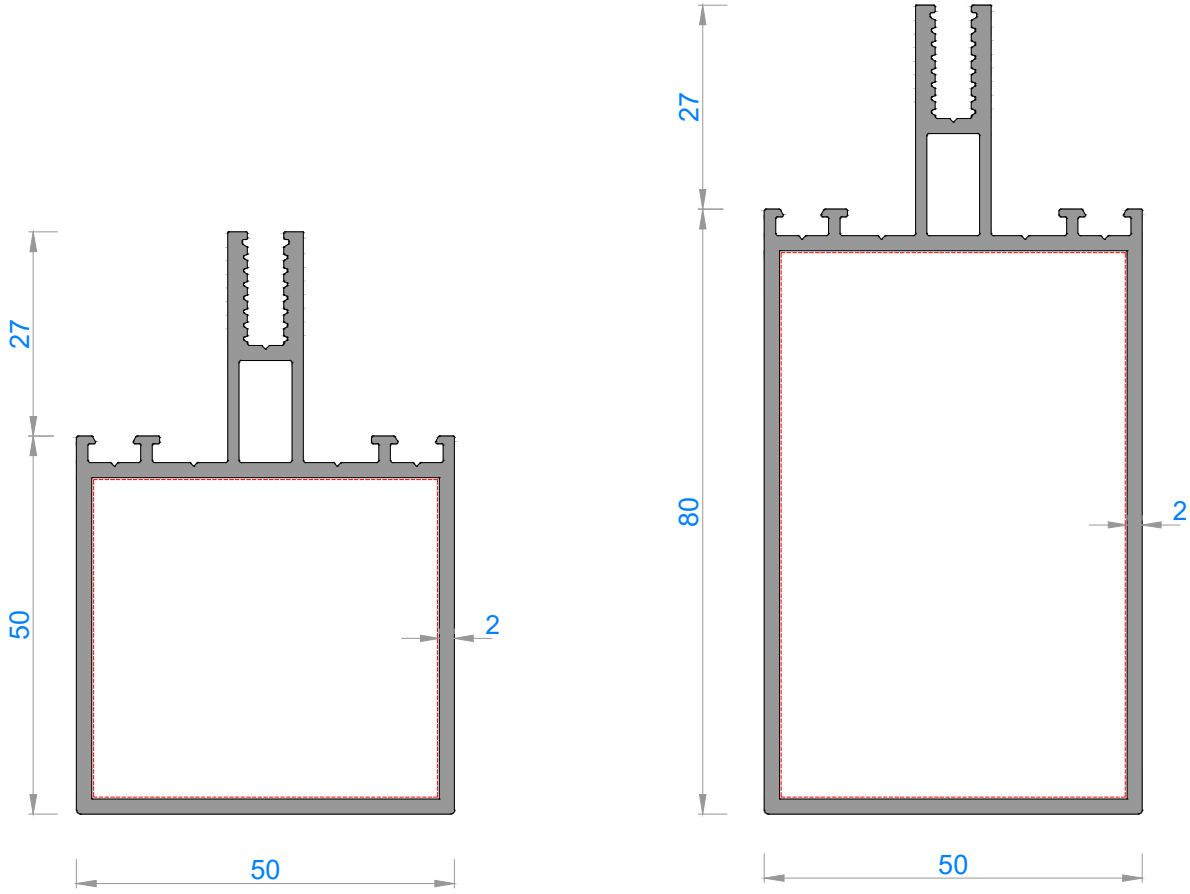


FAUSTO MİMARİ SİSTEMLER

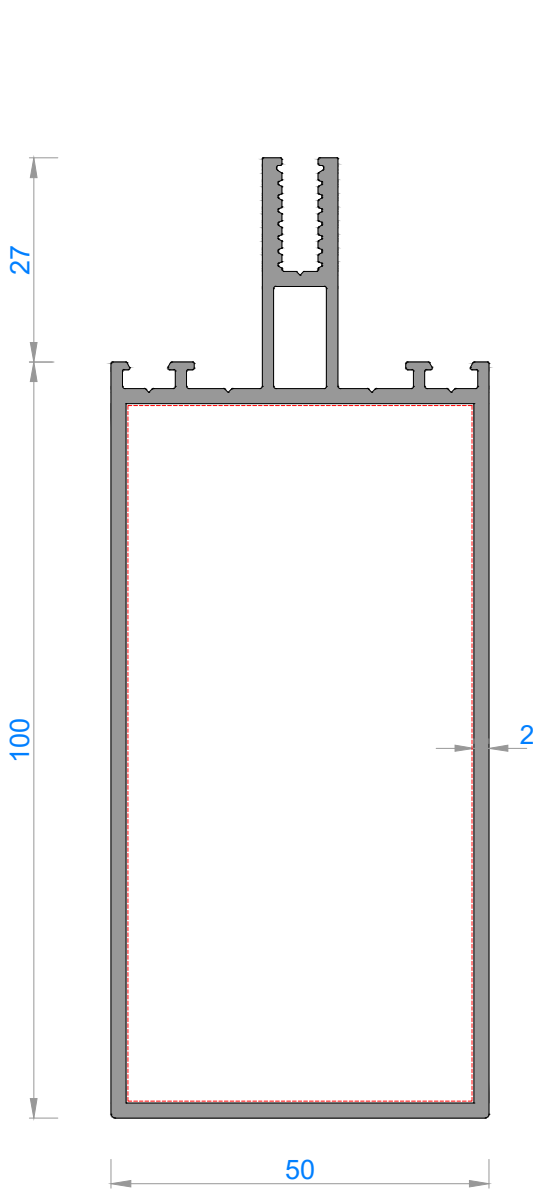
50F CEPHE SİSTEMLERİ

50F FACADE SYSTEMS

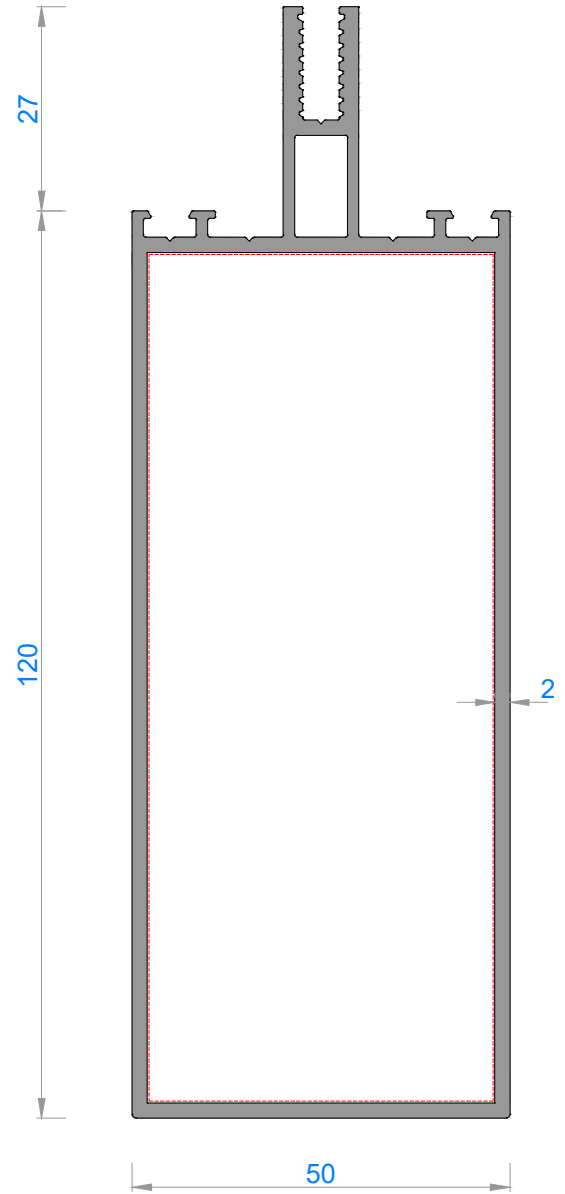


Sistem Kodu	5000*
Ağırlık (kg/mt)	1,432
Statik Jx (cm ⁴)	29,52
Statik Jy (cm ⁴)	15,19

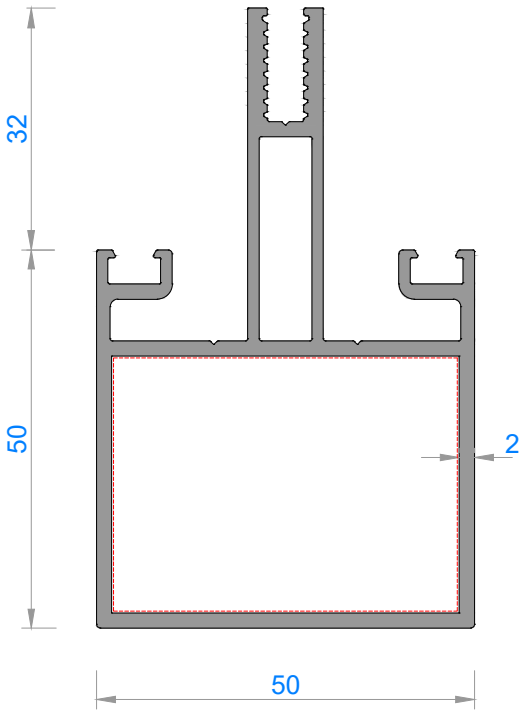
Sistem Kodu	5001
Ağırlık (kg/mt)	1,757
Statik Jx (cm ⁴)	74,95
Statik Jy (cm ⁴)	22,10



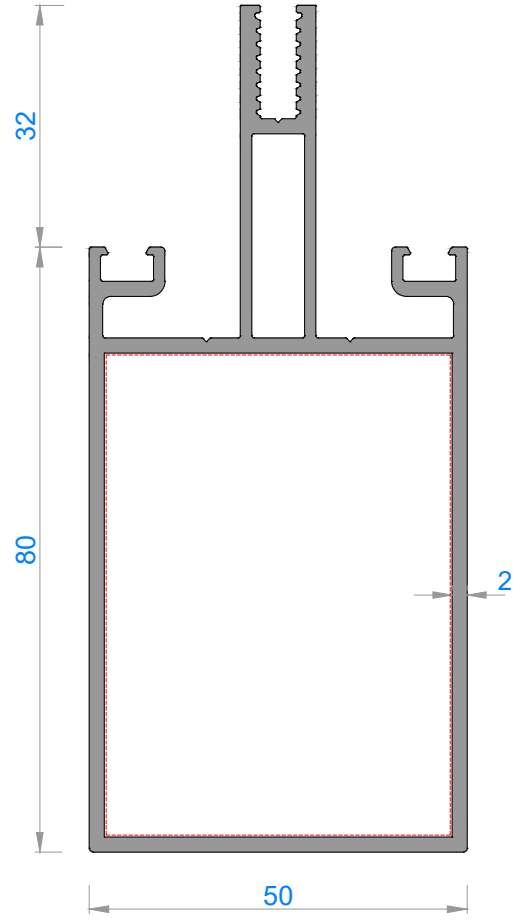
Sistem Kodu	5002
Ağırlık (kg/mt)	1,974
Statik J_x (cm ⁴)	121,00
Statik J_y (cm ⁴)	26,71



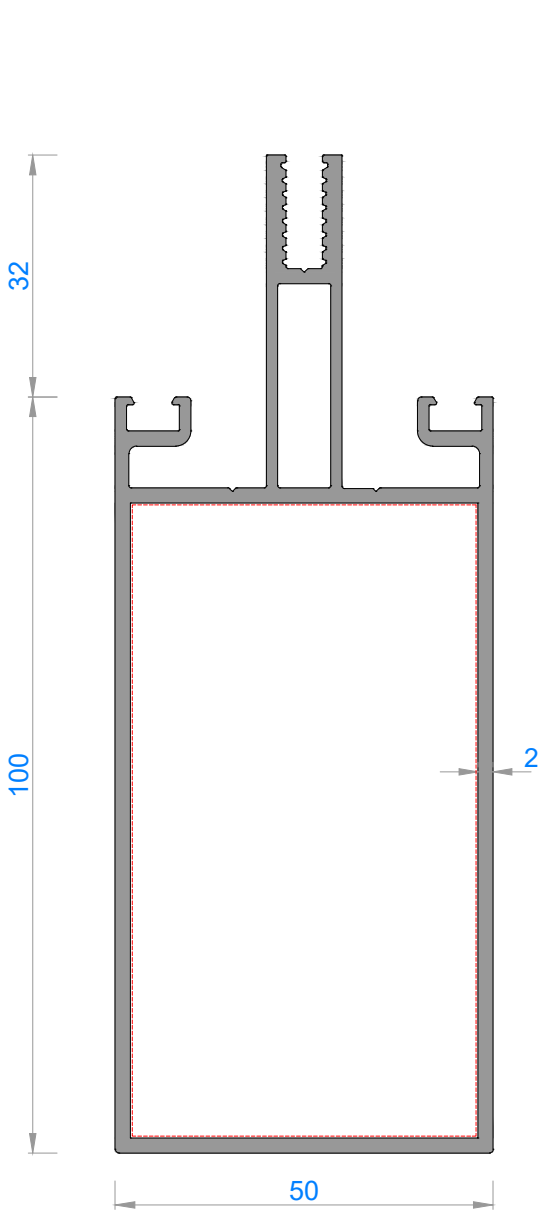
Sistem Kodu	5003*
Ağırlık (kg/mt)	2,190
Statik J_x (cm ⁴)	181,51
Statik J_y (cm ⁴)	31,32



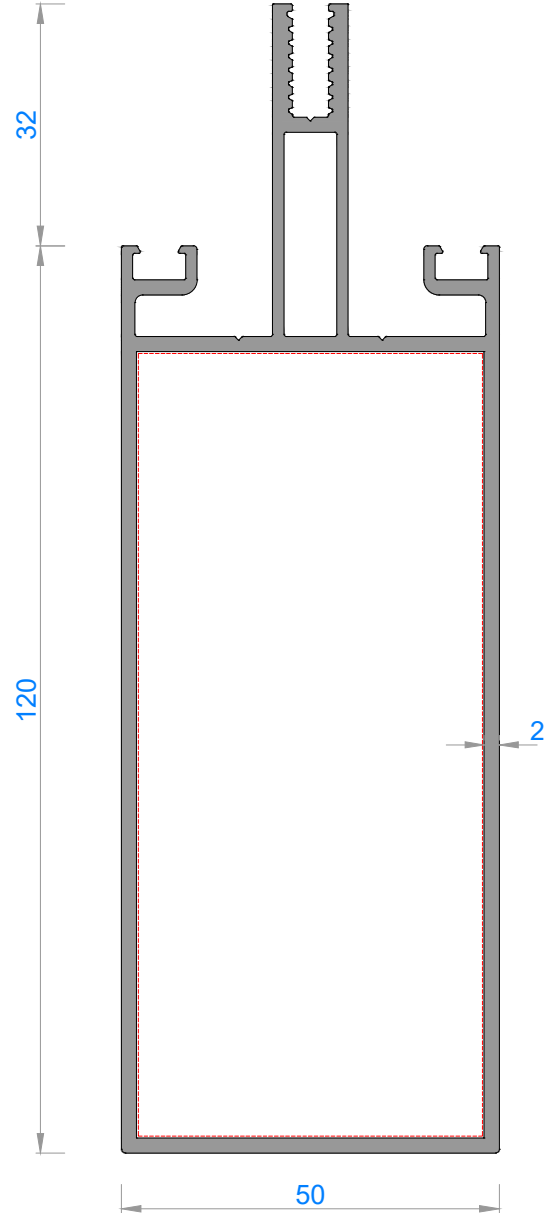
Sistem Kodu	5004*
Ağırlık (kg/mt)	1,620
Statik J_x (cm ⁴)	33,34
Statik J_y (cm ⁴)	16,30



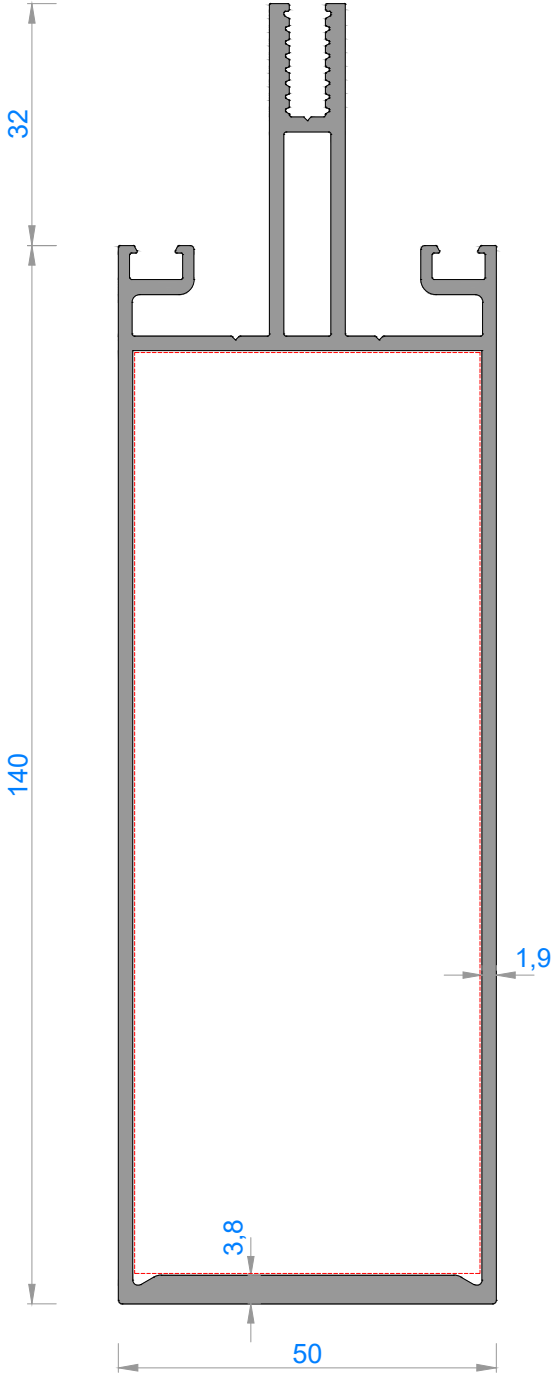
Sistem Kodu	5005*
Ağırlık (kg/mt)	1,945
Statik J_x (cm ⁴)	81,35
Statik J_y (cm ⁴)	23,21



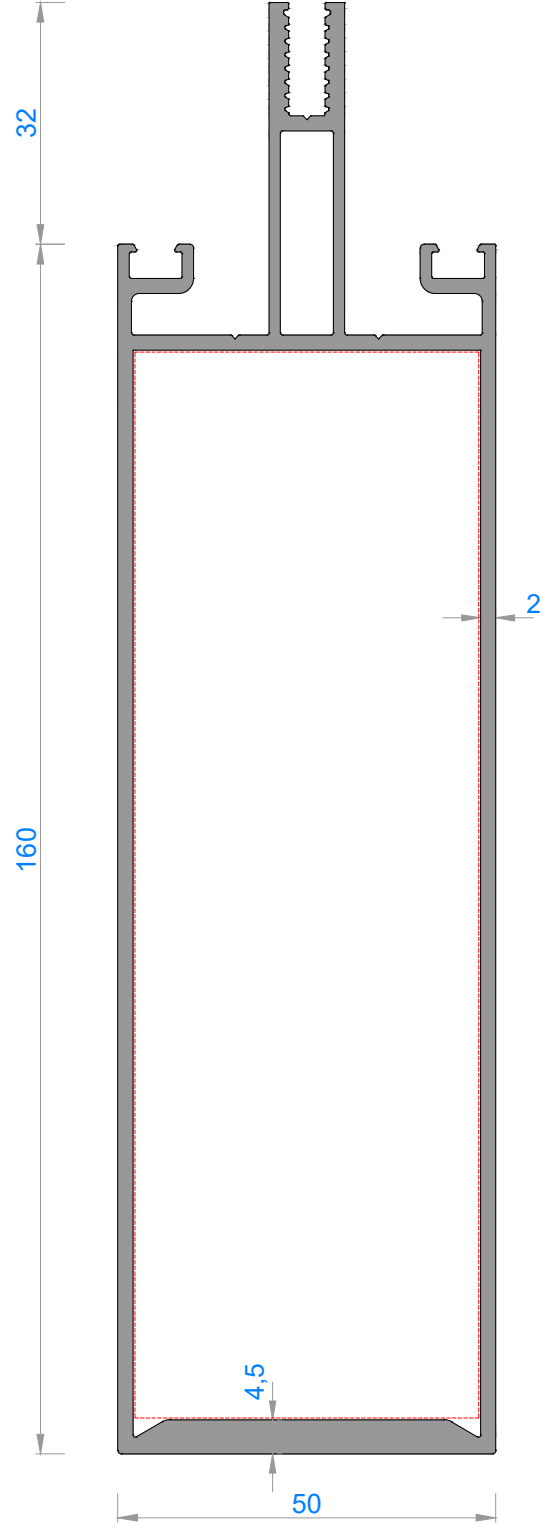
Sistem Kodu	5006
Ağırlık (kg/mt)	2,160
Statik J_x (cm ⁴)	130,50
Statik J_y (cm ⁴)	27,82



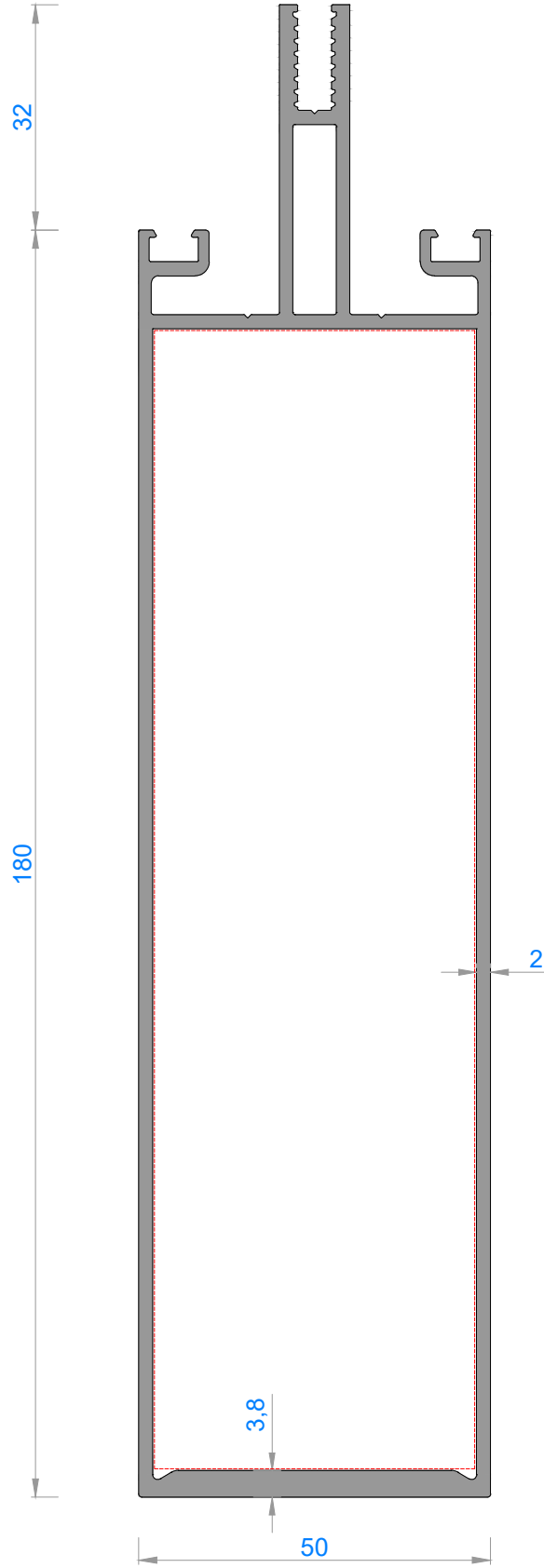
Sistem Kodu	5007*
Ağırlık (kg/mt)	2,379
Statik J_x (cm ⁴)	195,40
Statik J_y (cm ⁴)	32,44



Sistem Kodu	5008
Ağırlık (kg/mt)	2,785
Statik J_x (cm ⁴)	331,31
Statik J_y (cm ⁴)	36,90

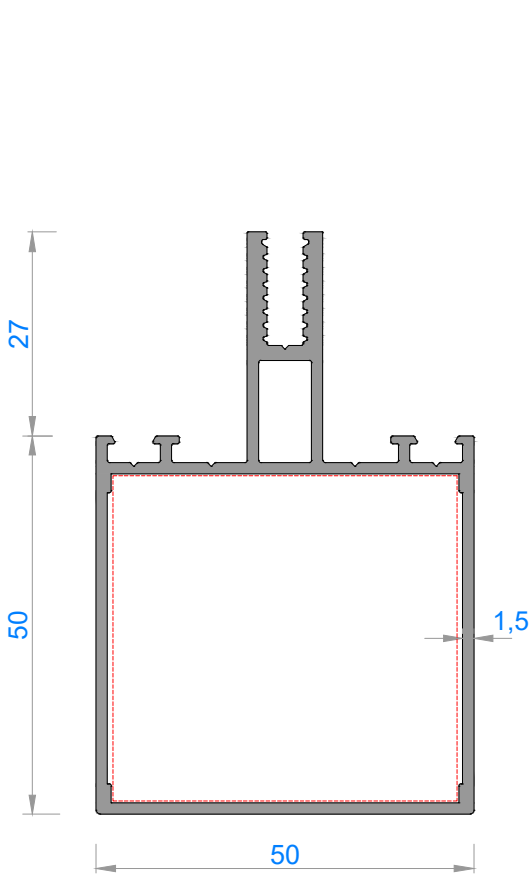


Sistem Kodu	5009*
Ağırlık (kg/mt)	3,095
Statik J_x (cm ⁴)	463,00
Statik J_y (cm ⁴)	43,19

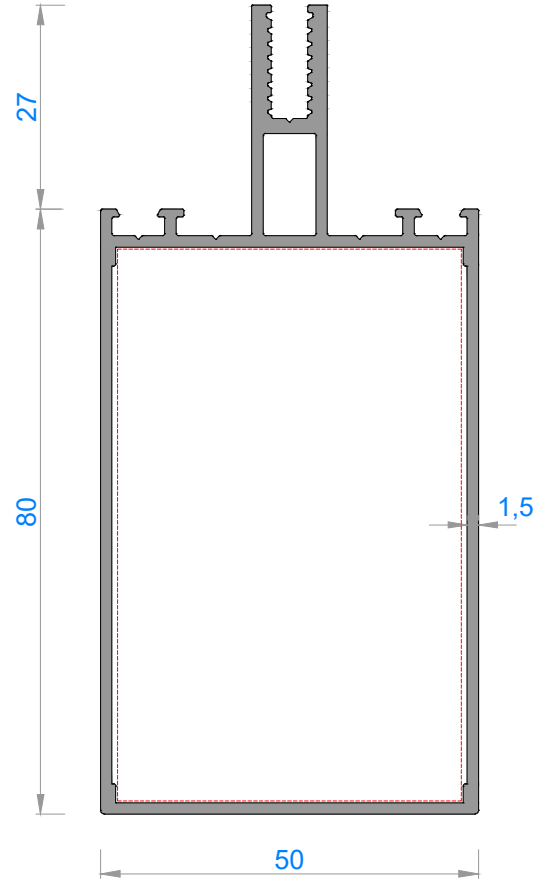


Sistem Kodu	5041
Ağırlık (kg/mt)	3,298
Statik <i>Statik</i> Jx (cm ⁴)	420,00
Jy (cm ⁴)	31,12

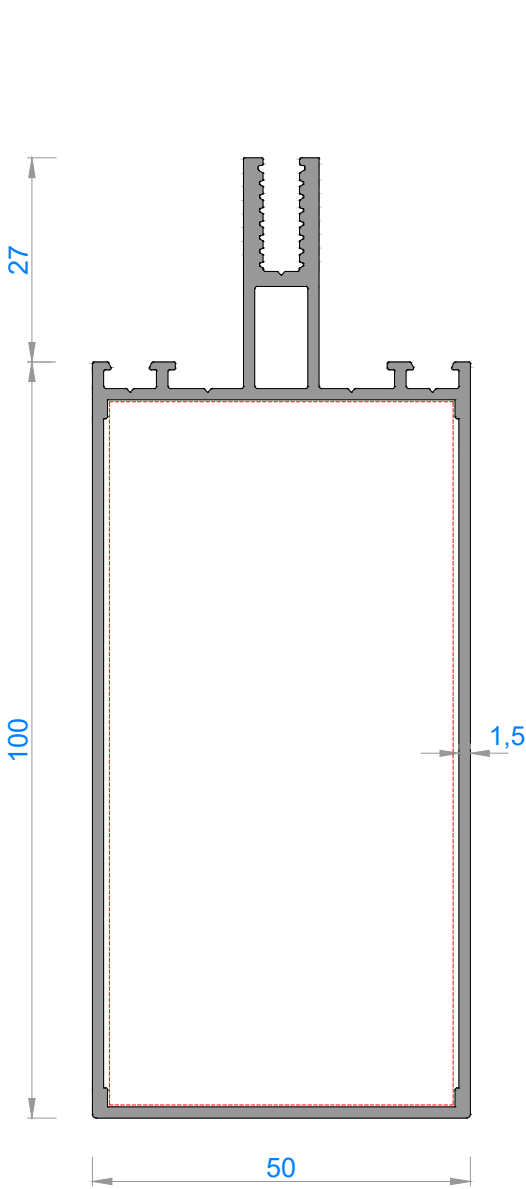
NOT: Profil ağırlıkları teoriktir, üretim sonrası ağırlıklar geçerlidir.



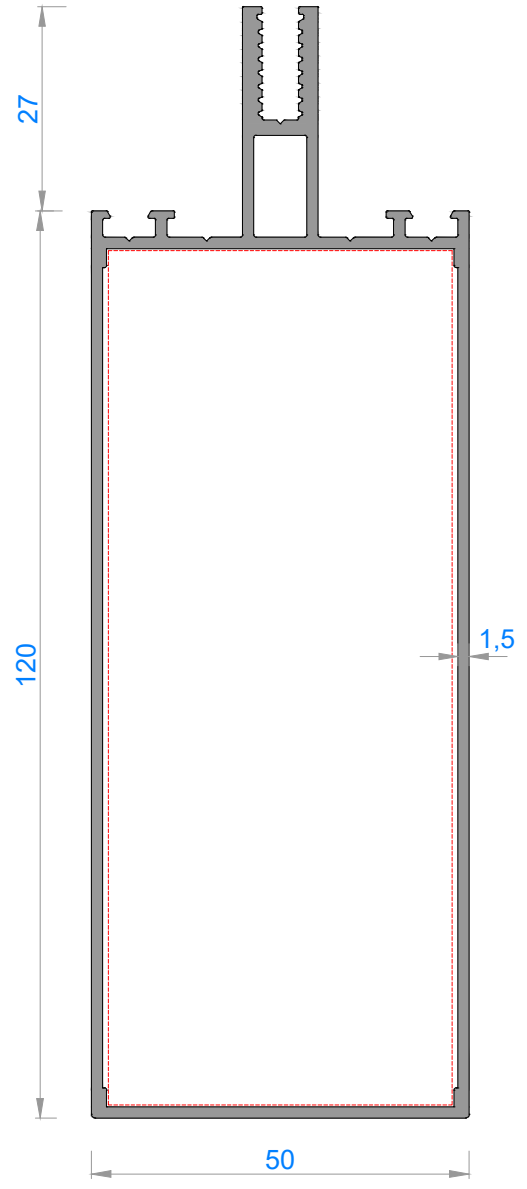
Sistem Kodu	5010
Ağırlık (kg/mt)	1,202
Statik Jx (cm ⁴)	26,63
Statik Jy (cm ⁴)	12,30



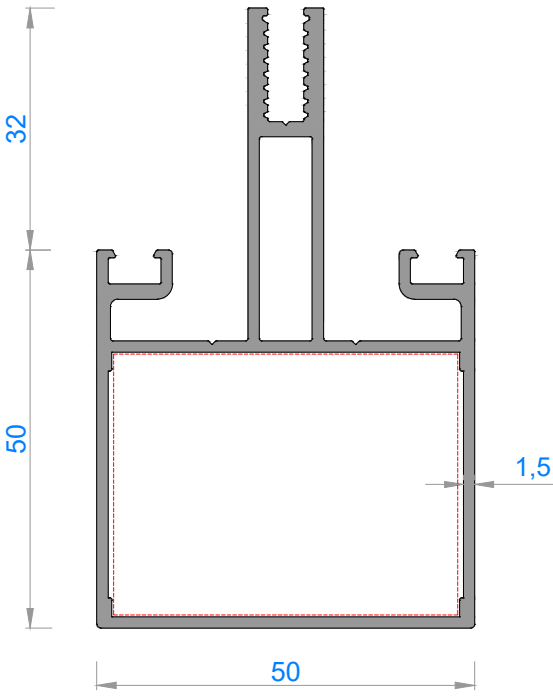
Sistem Kodu	5011
Ağırlık (kg/mt)	1,446
Statik Jx (cm ⁴)	63,84
Statik Jy (cm ⁴)	17,59



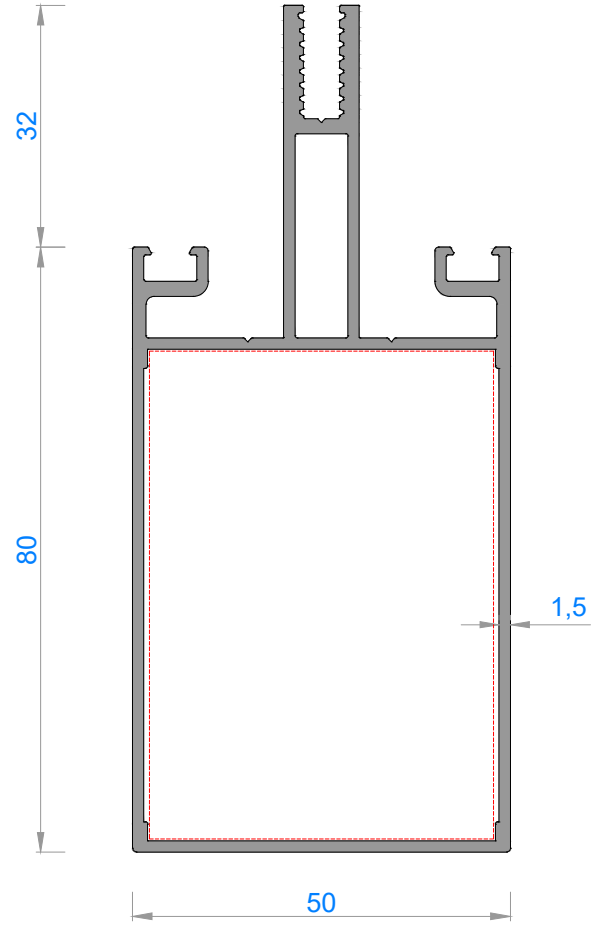
Sistem Kodu	5012
Ağırlık (kg/mt)	1,609
Statik Jx (cm ⁴)	102,18
Statik Jy (cm ⁴)	21,11



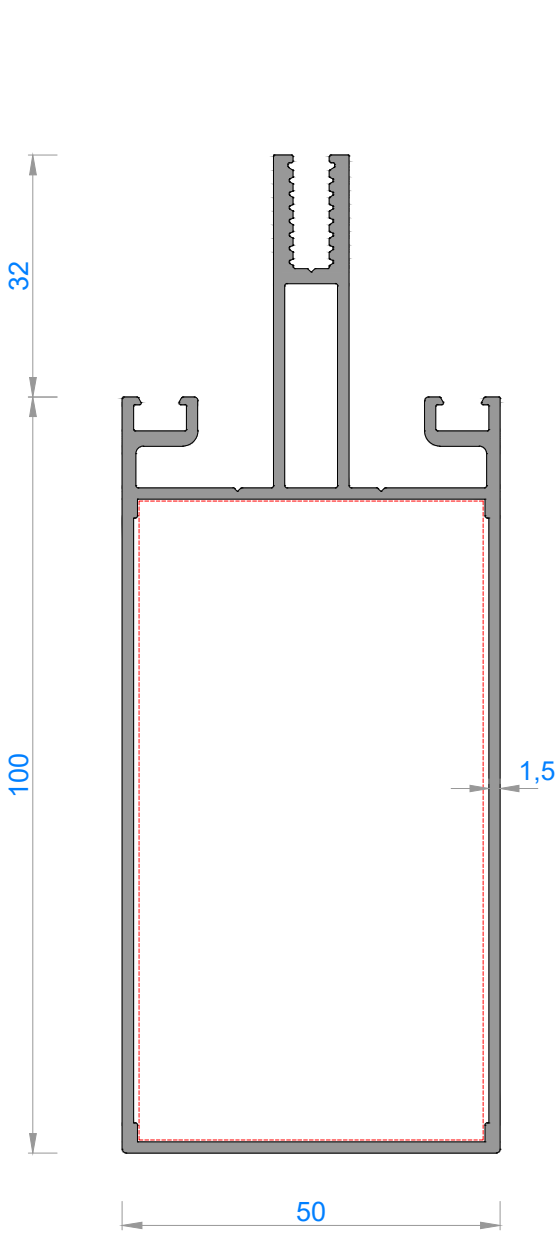
Sistem Kodu	5013
Ağırlık (kg/mt)	1,772
Statik Jx (cm ⁴)	152,30
Statik Jy (cm ⁴)	24,64



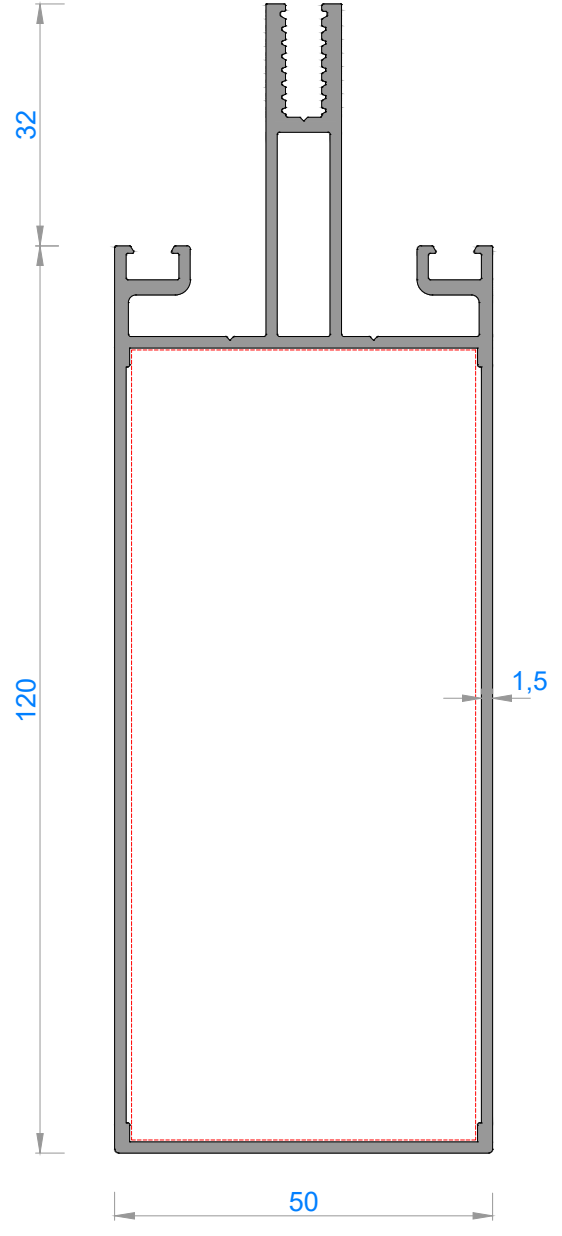
Sistem Kodu	5014*
Ağırlık (kg/mt)	1,408
Statik Jx (cm ⁴)	29,37
Statik Jy (cm ⁴)	13,86



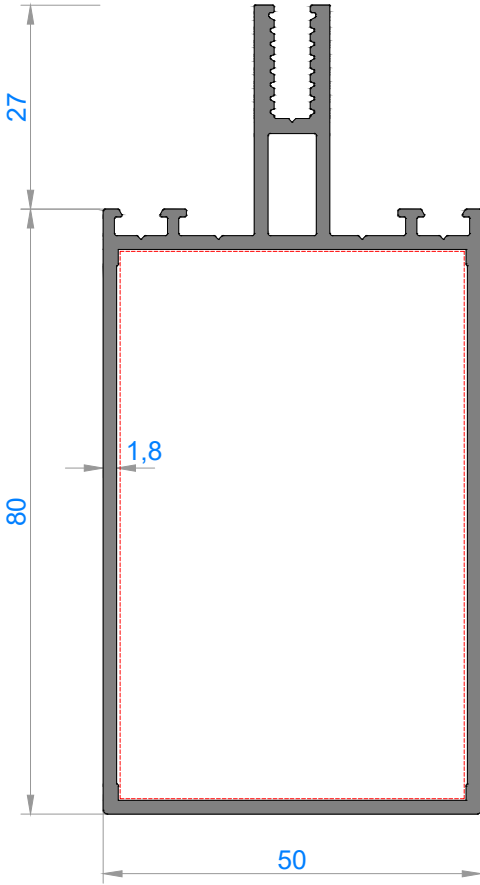
Sistem Kodu	5015
Ağırlık (kg/mt)	1,657
Statik Jx (cm ⁴)	70,14
Statik Jy (cm ⁴)	19,15



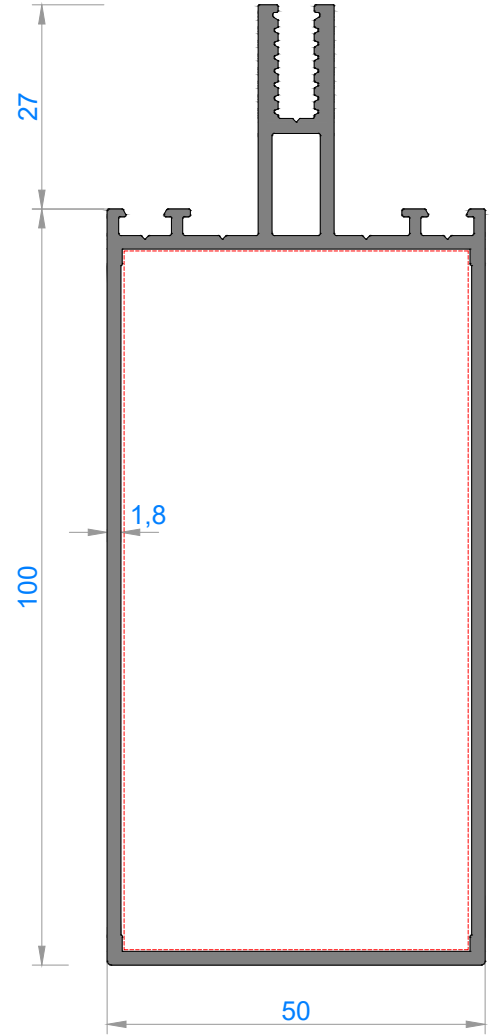
Sistem Kodu	5016
Ağırlık (kg/mt)	1,820
Statik Jx (cm ⁴)	111,67
Statik Jy (cm ⁴)	22,69



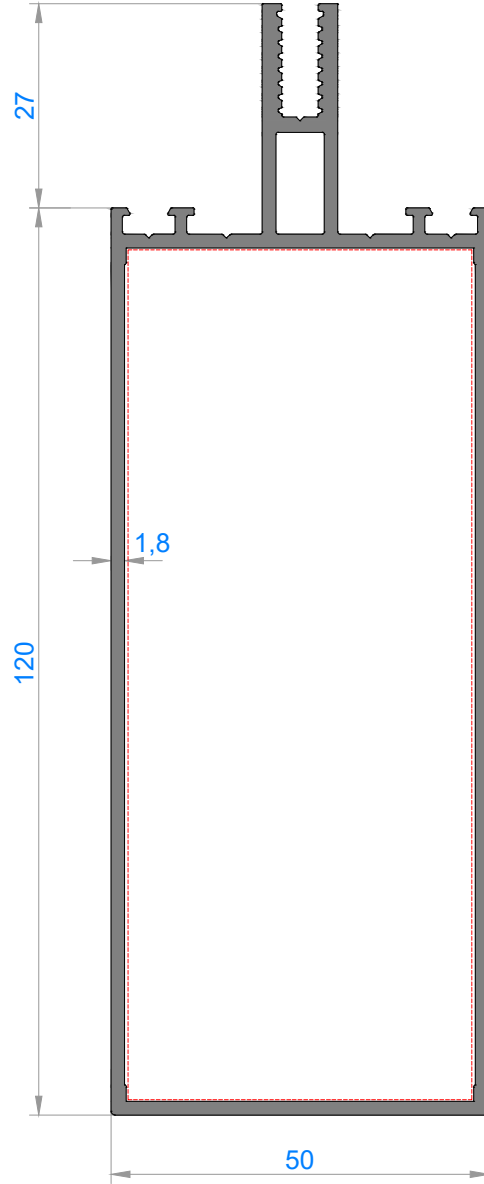
Sistem Kodu	5017
Ağırlık (kg/mt)	1,983
Statik Jx (cm ⁴)	166,23
Statik Jy (cm ⁴)	26,21



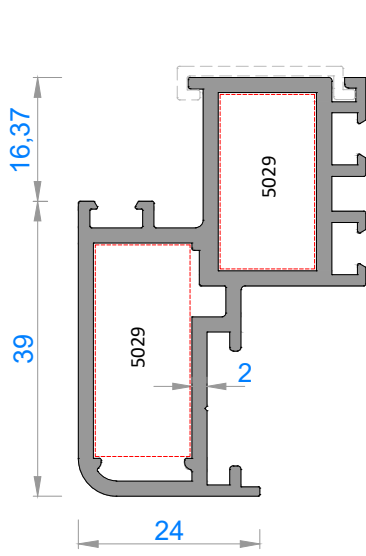
Sistem Kodu	5211
Ağırlık (kg/mt)	1,654
Statik Jx (cm ⁴)	71,41
Statik Jy (cm ⁴)	20,32



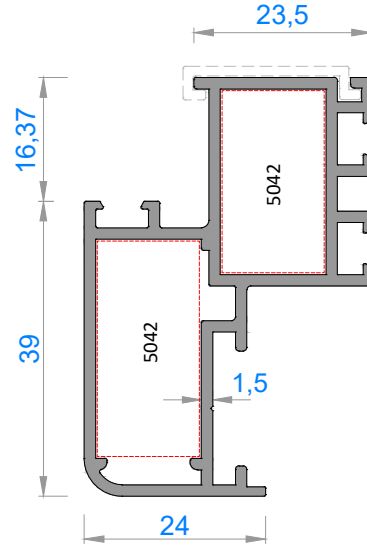
Sistem Kodu	5212
Ağırlık (kg/mt)	1,850
Statik Jx (cm ⁴)	114,94
Statik Jy (cm ⁴)	24,50



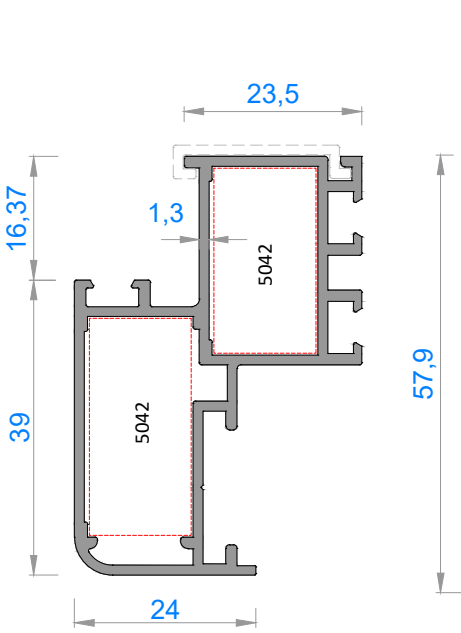
Sistem Kodu	5213
Ağırlık (kg/mt)	2,045
Statik <i>Jx</i> (cm ⁴)	172,01
Statik <i>Jy</i> (cm ⁴)	28,69



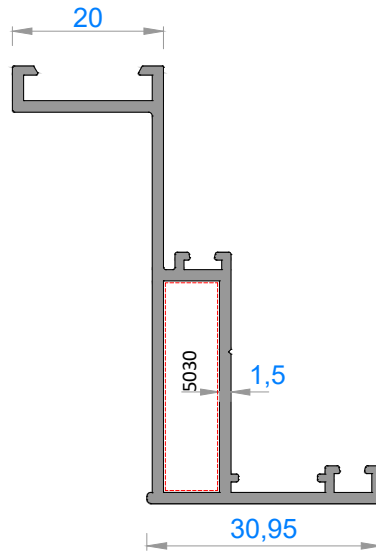
Sistem Kodu	5018*
Ağırlık (kg/mt)	1,156
Statik Jx (cm ⁴)	13,74
Statik Jy (cm ⁴)	3,56



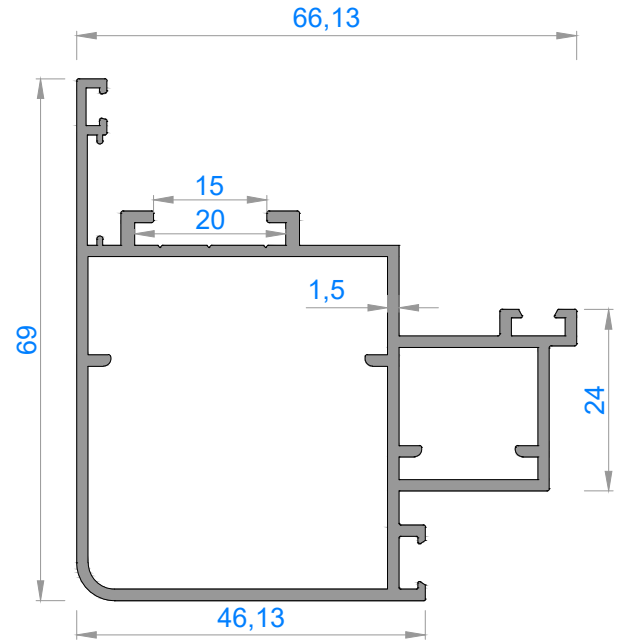
Sistem Kodu	5019
Ağırlık (kg/mt)	0,930
Statik Jx (cm ⁴)	11,80
Statik Jy (cm ⁴)	3,16



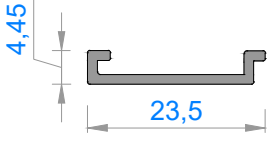
Sistem Kodu	5020*
Ağırlık (kg/mt)	0,848
Statik Jx (cm ⁴)	10,93
Statik Jy (cm ⁴)	2,98



Sistem Kodu	5022
Ağırlık (kg/mt)	0,660
Statik Jx (cm ⁴)	11,18
Statik Jy (cm ⁴)	1,07

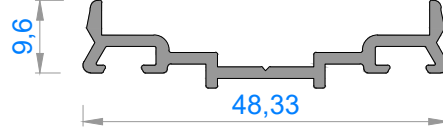


Sistem Kodu	5033
Ağırlık (kg/mt)	1,223



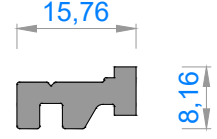
Sistem Kodu 5021

Ağırlık (kg/mt) 0,110



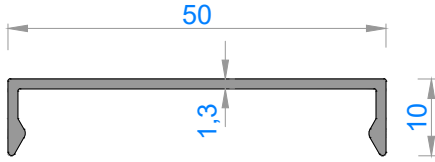
Sistem Kodu 5026

Ağırlık (kg/mt) 0,325



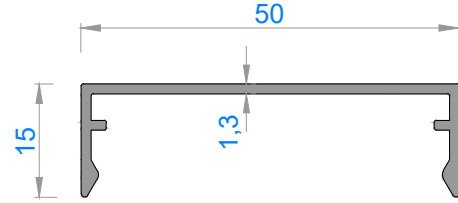
Sistem Kodu 5031

Ağırlık (kg/mt) 0,211



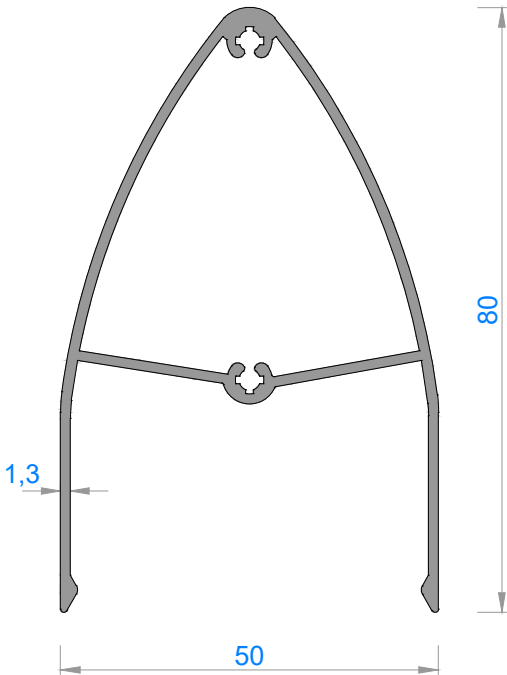
Sistem Kodu 5024

Ağırlık (kg/mt) 0,248



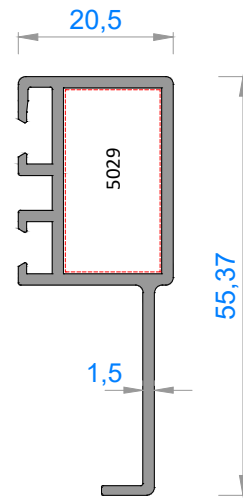
Sistem Kodu 5025

Ağırlık (kg/mt) 0,296



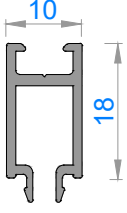
Sistem Kodu 5036*

Ağırlık (kg/mt) 0,893

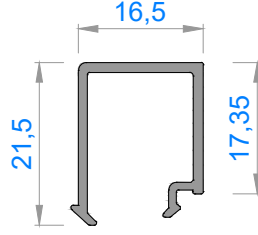


Sistem Kodu 5039*

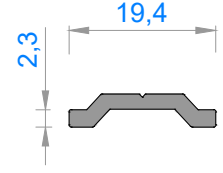
Ağırlık (kg/mt) 0,558



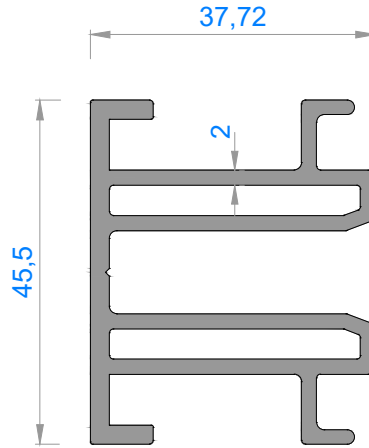
Sistem Kodu **5027***
Ağırlık (kg/mt) **0,183**



Sistem Kodu **5023***
Ağırlık (kg/mt) **0,203**

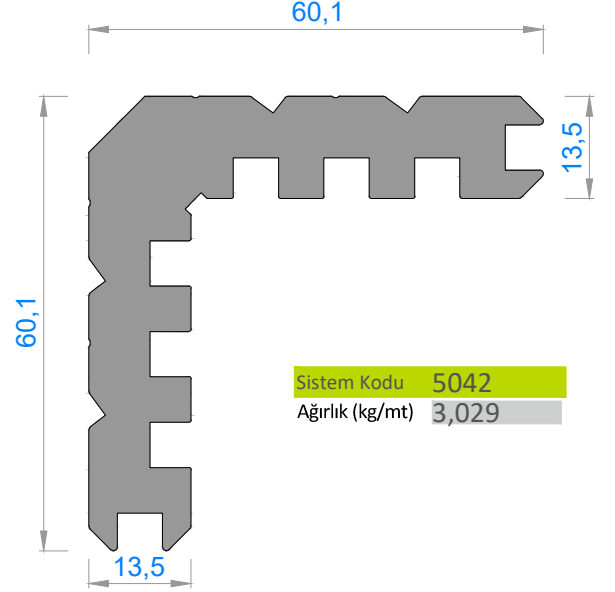
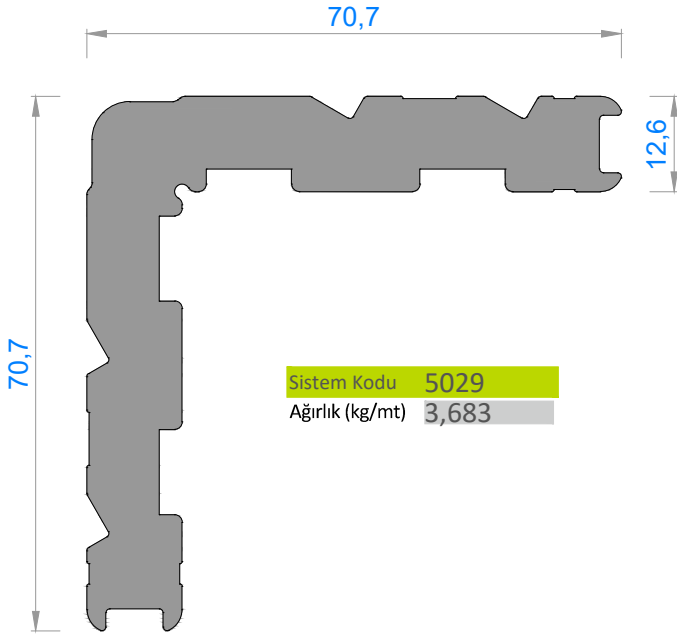




Sistem Kodu **9009**
Ağırlık (kg/mt) **0,123**





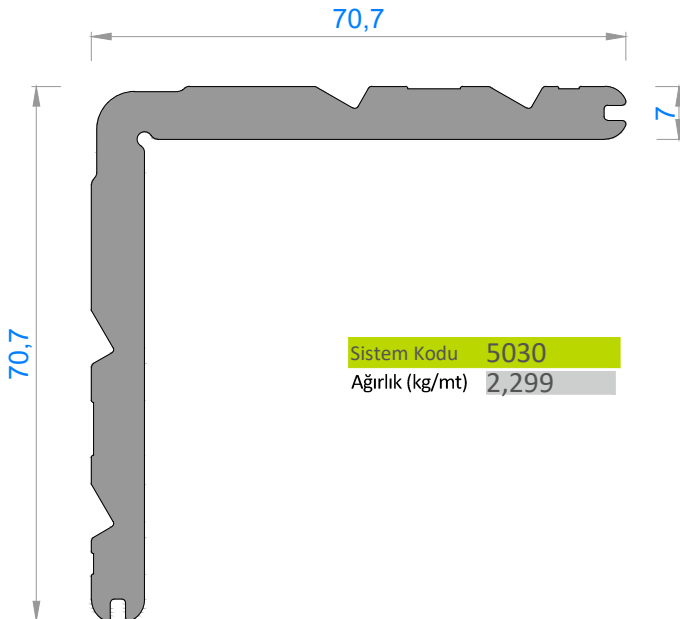
Sistem Kodu **5028**
Ağırlık (kg/mt) **1,336**



PROFİL PROFILE	" U " BAĞLANTI PROFİLİ	" U " CONNECTION PROFILE	KESİM ÖLÇÜSÜ CUTTING SIZE
	PROFİL KODU / PROFILE CODE	AKSESUAR KODU / ACCESSORY CODE	
5010	5028	(5028) - 42,9	42,9 mm
5011	5028	(5028) - 72,9	72,9 mm
5012	5028	(5028) - 92,9	92,9 mm
5013	5028	(5028) - 112,9	112,9 mm
5000	5028	(5028) - 154,8	41,9 mm
5001	5028	(5028) - 174,8	71,9 mm
5002	5028	(5028) - 154,8	91,9 mm
5003	5028	(5028) - 174,8	111,9 mm

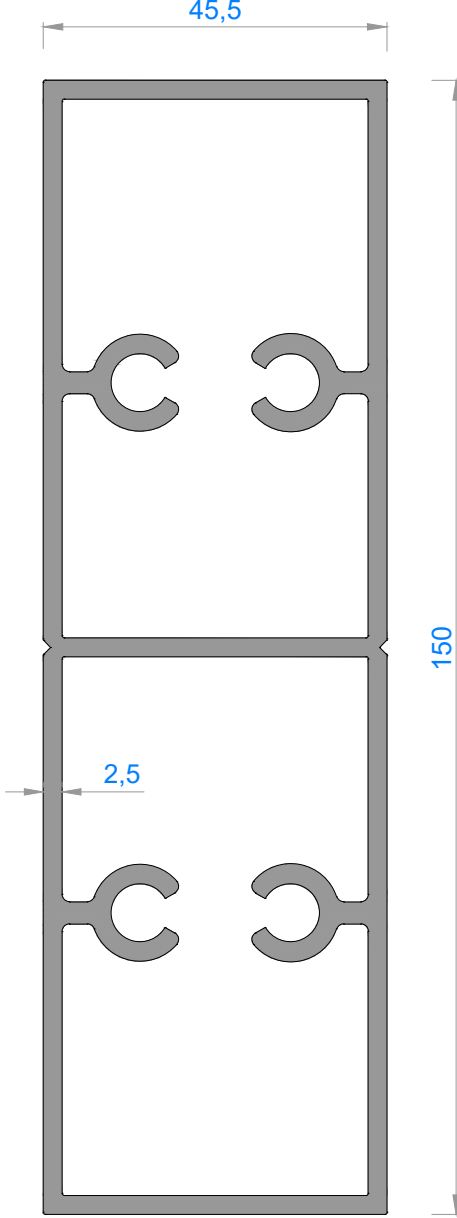


KÖŞE TAKOZLARI (CORNER JOINT)			
Nr	 L m	 AKS. KODU ACS. CODE	KESİM ÖLÇÜSÜ CUTTING SIZE
5018	5029	5029-23,0	23,0 mm
	5029	5029-28,0	28,0 mm
5039	5029	5029-24,0	24,0 mm

KÖŞE TAKOZLARI (CORNER JOINT)			
Nr	 L m	 AKS. KODU ACS. CODE	KESİM ÖLÇÜSÜ CUTTING SIZE
5019	5042	5042-24,0	24,0 mm
	5042	5042-28,5	28,5 mm
5020	5042	5042-24,0	24,0 mm
	5042	5042-28,5	28,5 mm



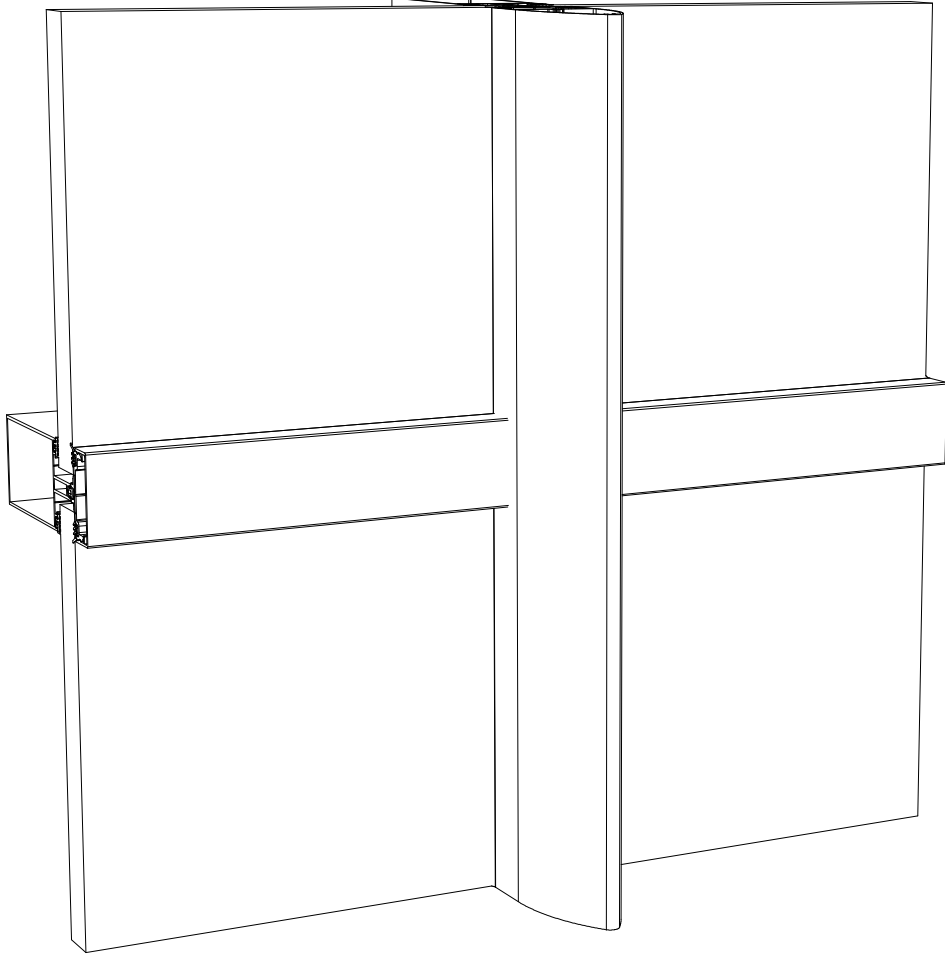
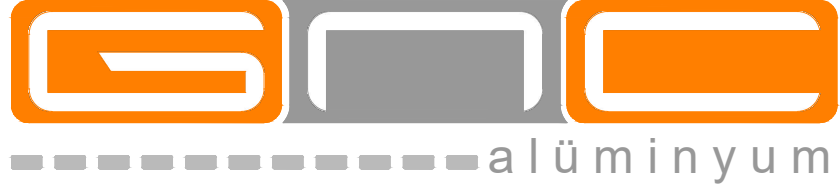
KÖŞE TAKOZLARI (CORNER JOINT)			
Nr	 L m	 AKS. KODU ACS. CODE	KESİM ÖLÇÜSÜ CUTTING SIZE
5022	5030	5030-27,4	27,4 mm



DİLASYON PROFİL DILATATION PROFILE	DİLASYON BAĞLANTI PROFİLİ PROFİL KODU / PROFILE CODE	DILATATION CONNECTION PROFILE AKSESUAR KODU / ACCESSORY CODE	KESİM ÖLÇÜSÜ CUTTING SIZE
5014	5040	5040-34,4	34,4 mm
5015	5040	5040-64,4	64,4 mm
5016	5040	5040-101,8	84,4 mm
5017	5040	5040-120,8	104,4 mm
5004	5040	5040-33,4	33,4 mm
5005	5040	5040-63,4	63,4 mm
5006	5040	5040-83,4	83,4 mm
5007	5040	5040-103,4	103,4 mm
5008	5040	5040-121,7	121,7 mm
5009	5040	5040-140,9	140,9 mm
5041	5040	5040-161,4	161,4 mm
5010	5040	5040-42,9	42,9 mm
5011	5040	5040-72,9	72,9 mm
5012	5040	5040-92,9	92,9 mm
5013	5040	5040-112,9	112,9 mm
5000	5040	5040-41,9	41,9 mm
5001	5040	5040-71,9	71,9 mm
5002	5040	5040-91,9	91,9 mm
5003	5040	5040-111,9	111,9 mm

Sistem Kodu **5040***

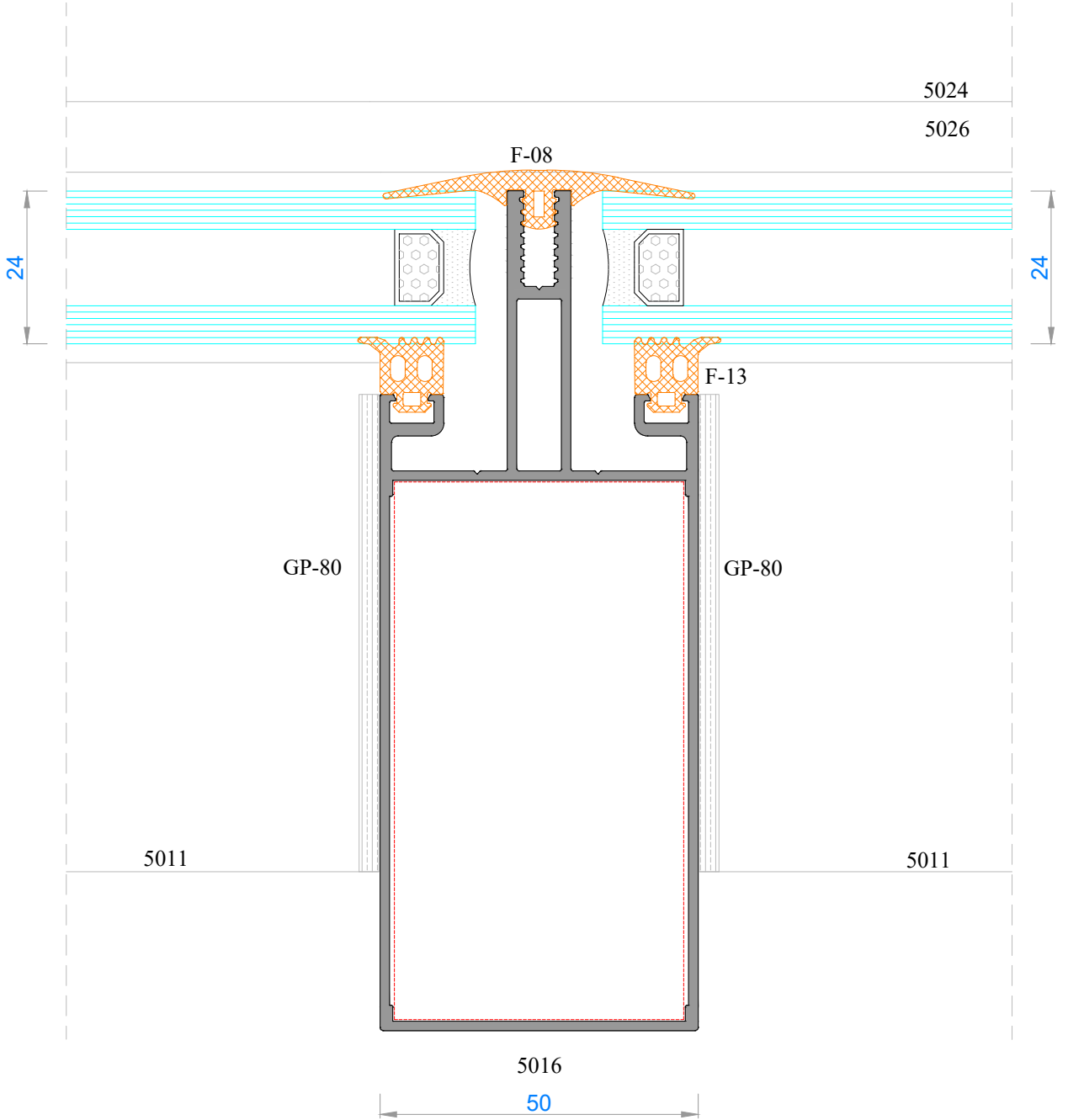
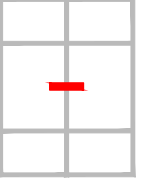
Ağırlık (kg/mt) **3,729**

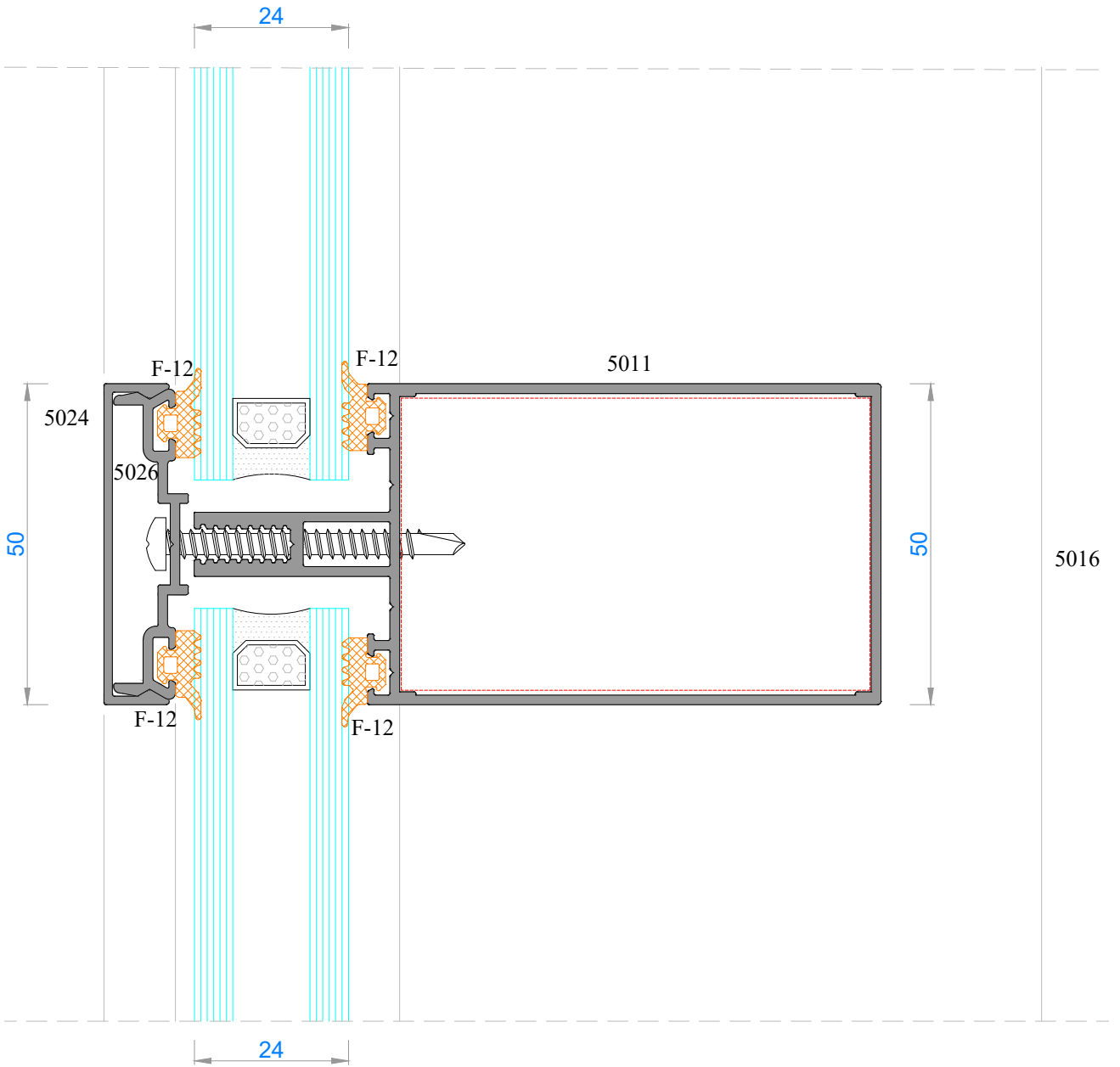
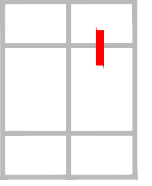


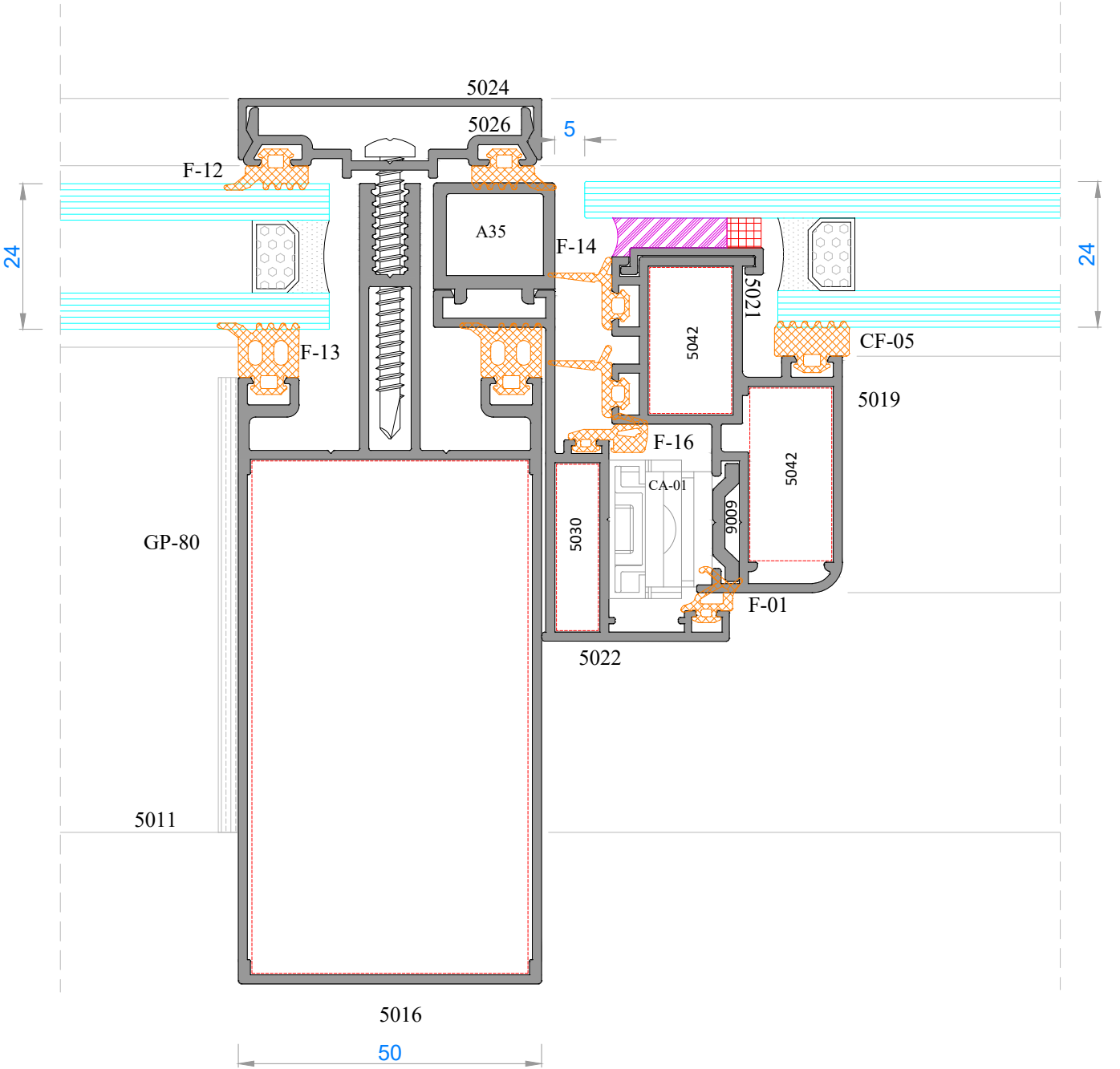
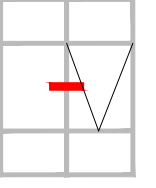
FAUSTO MİMARİ SİSTEMLER

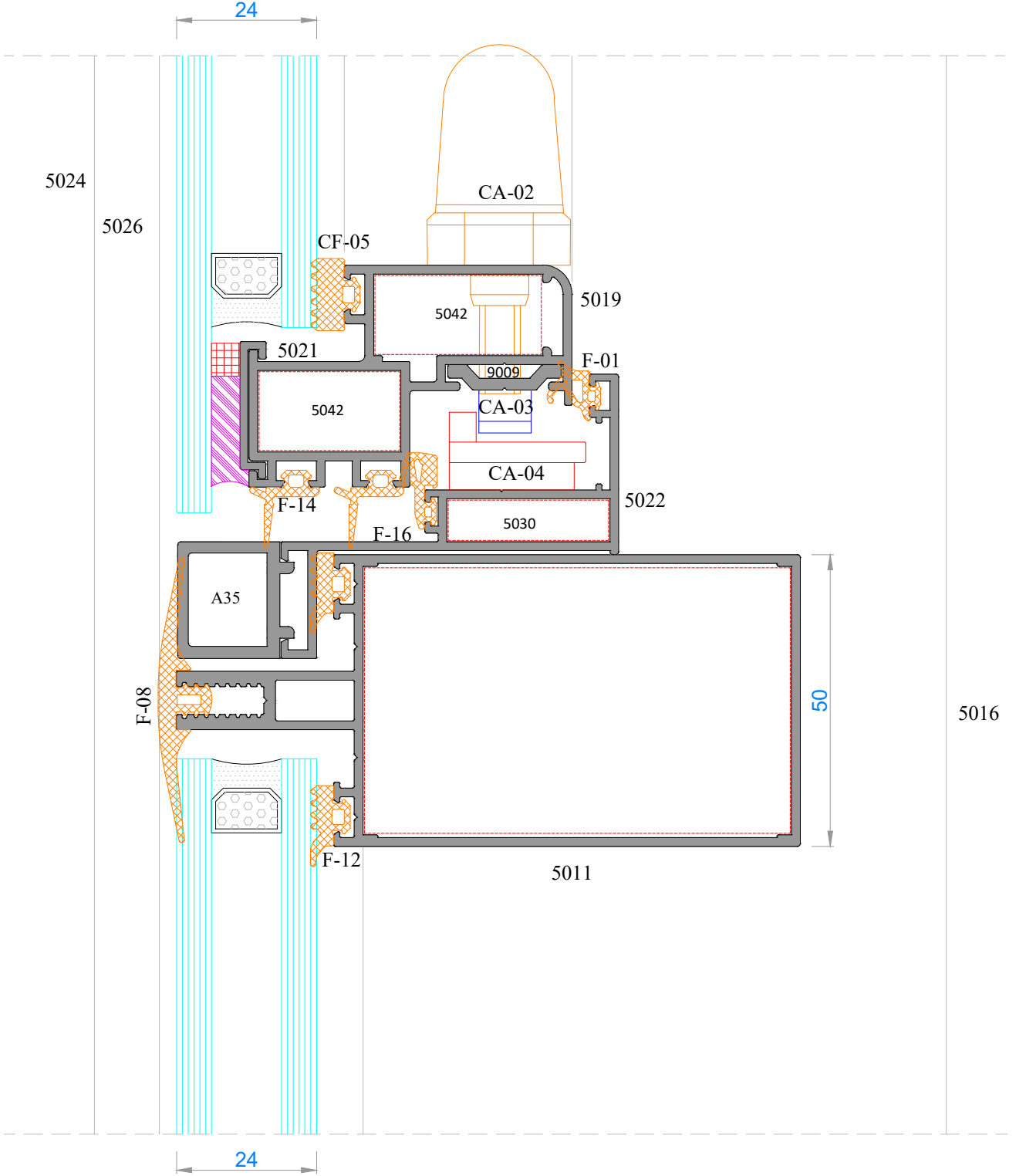
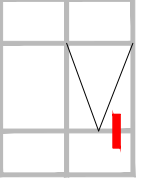
50F-YARI KAPAKLI CEPHE SİSTEMLERİ

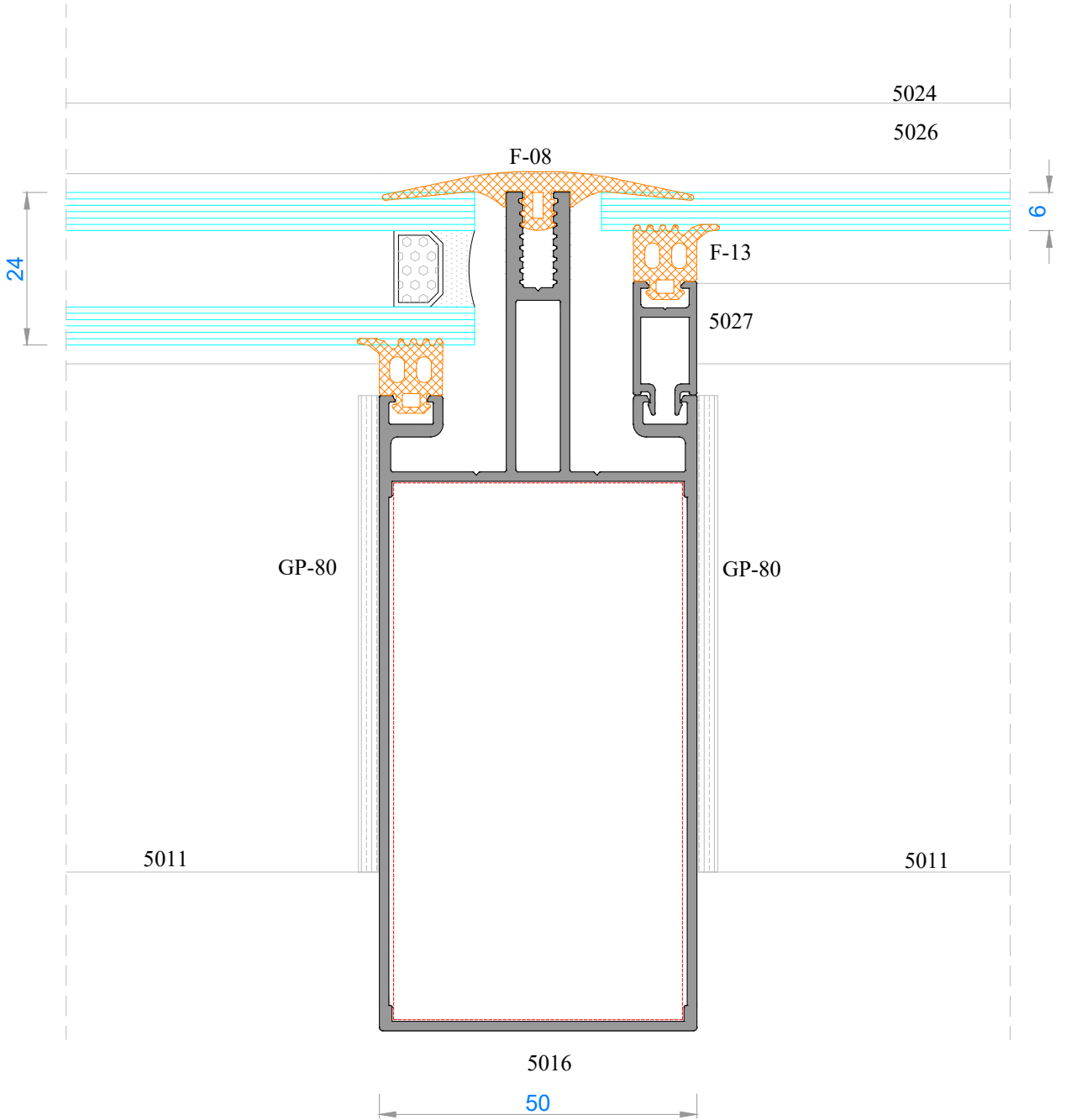
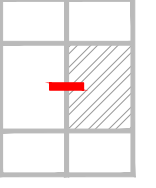
50F-GASKET COVER FACADE SYSTEMS(TWO SIDE)

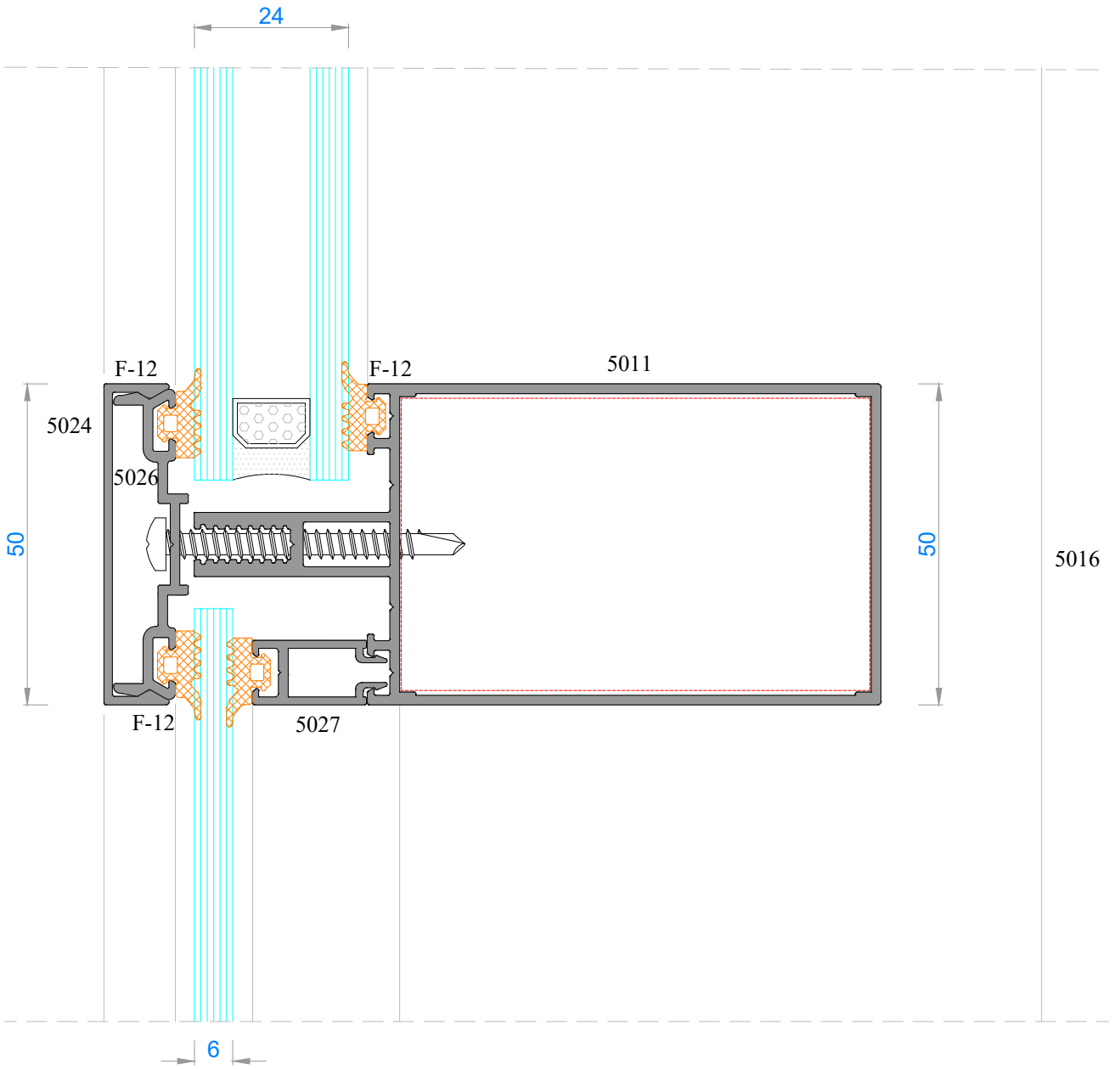
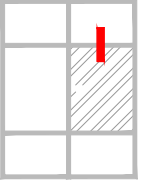


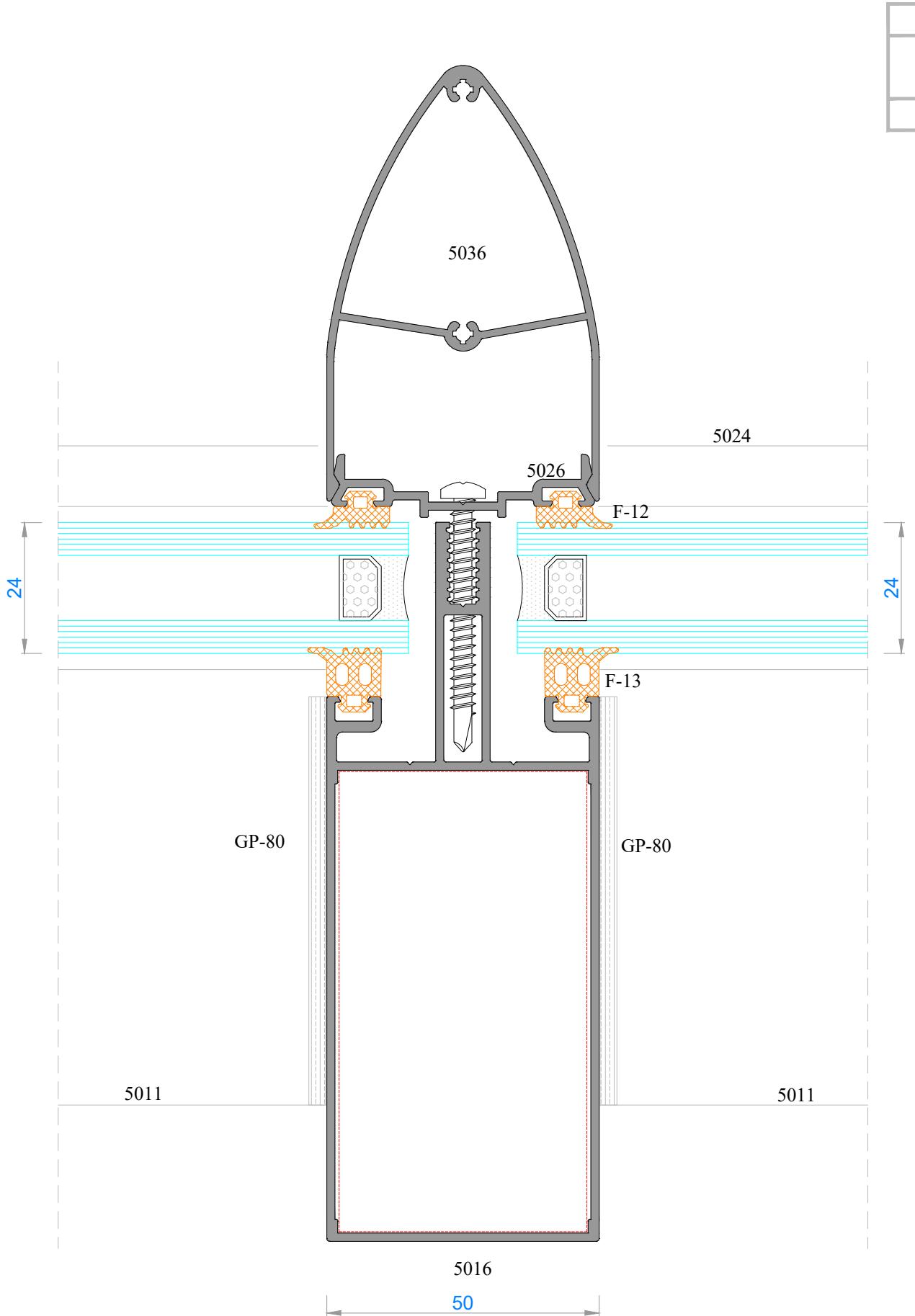


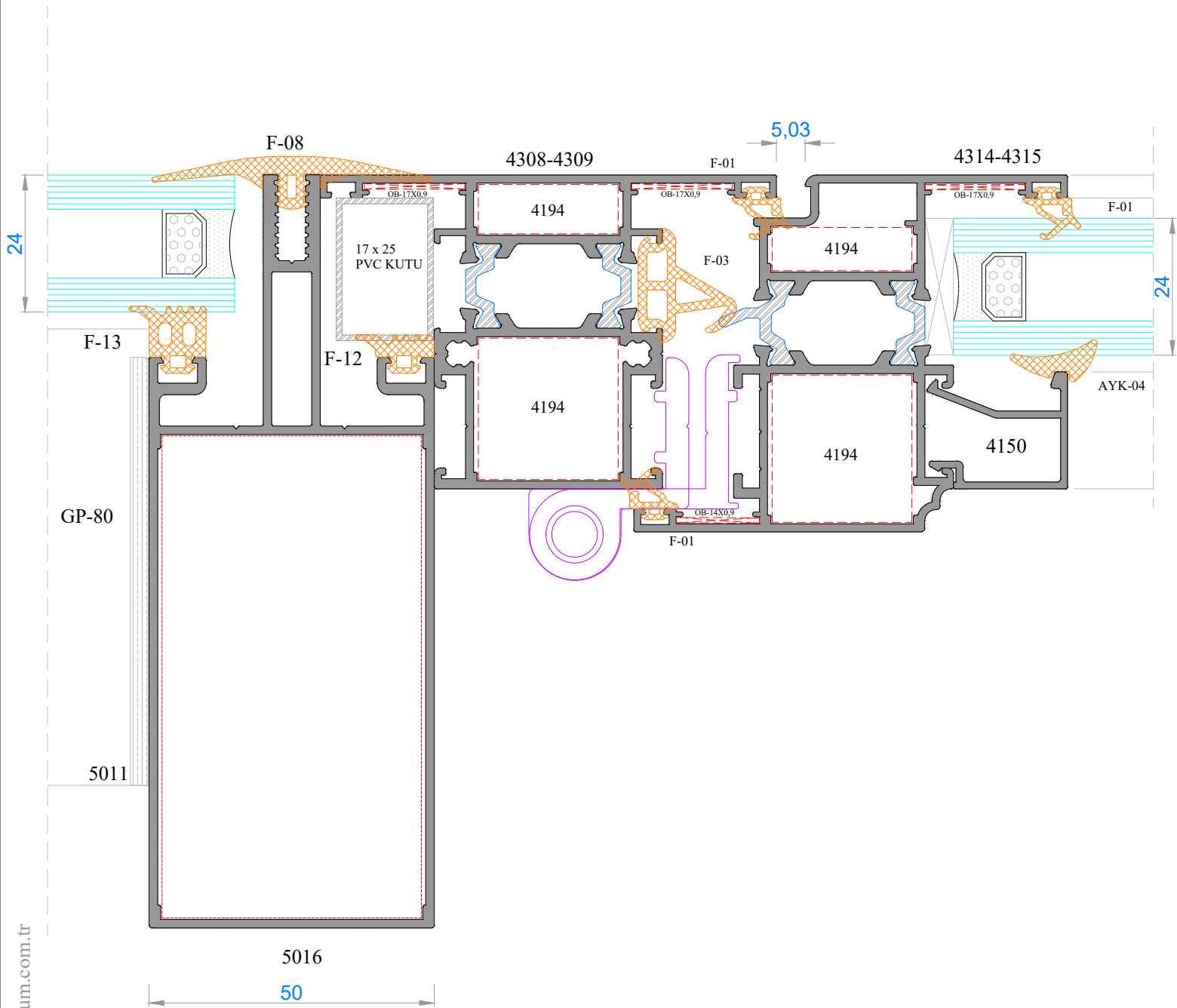
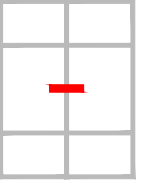


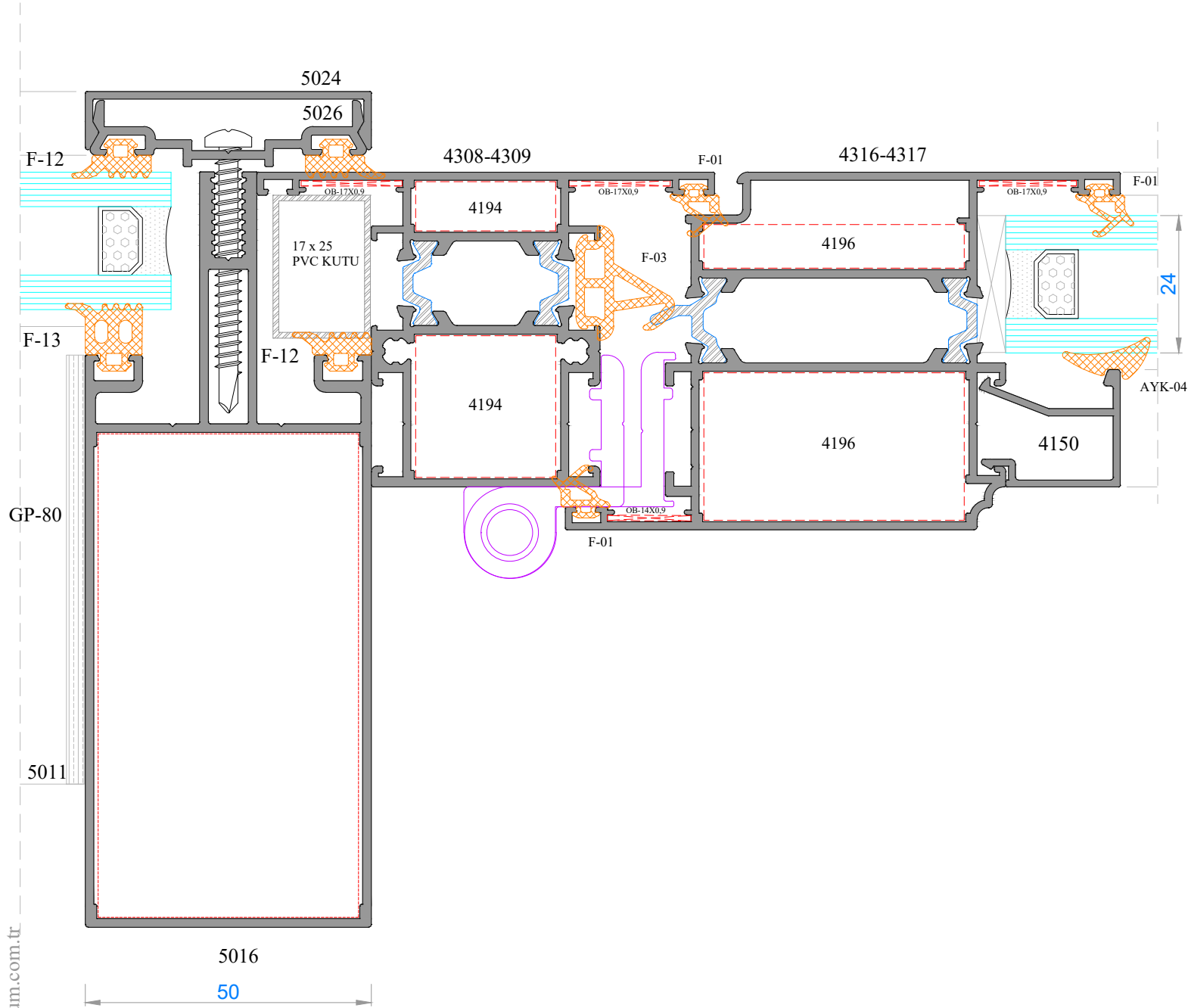
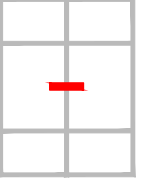


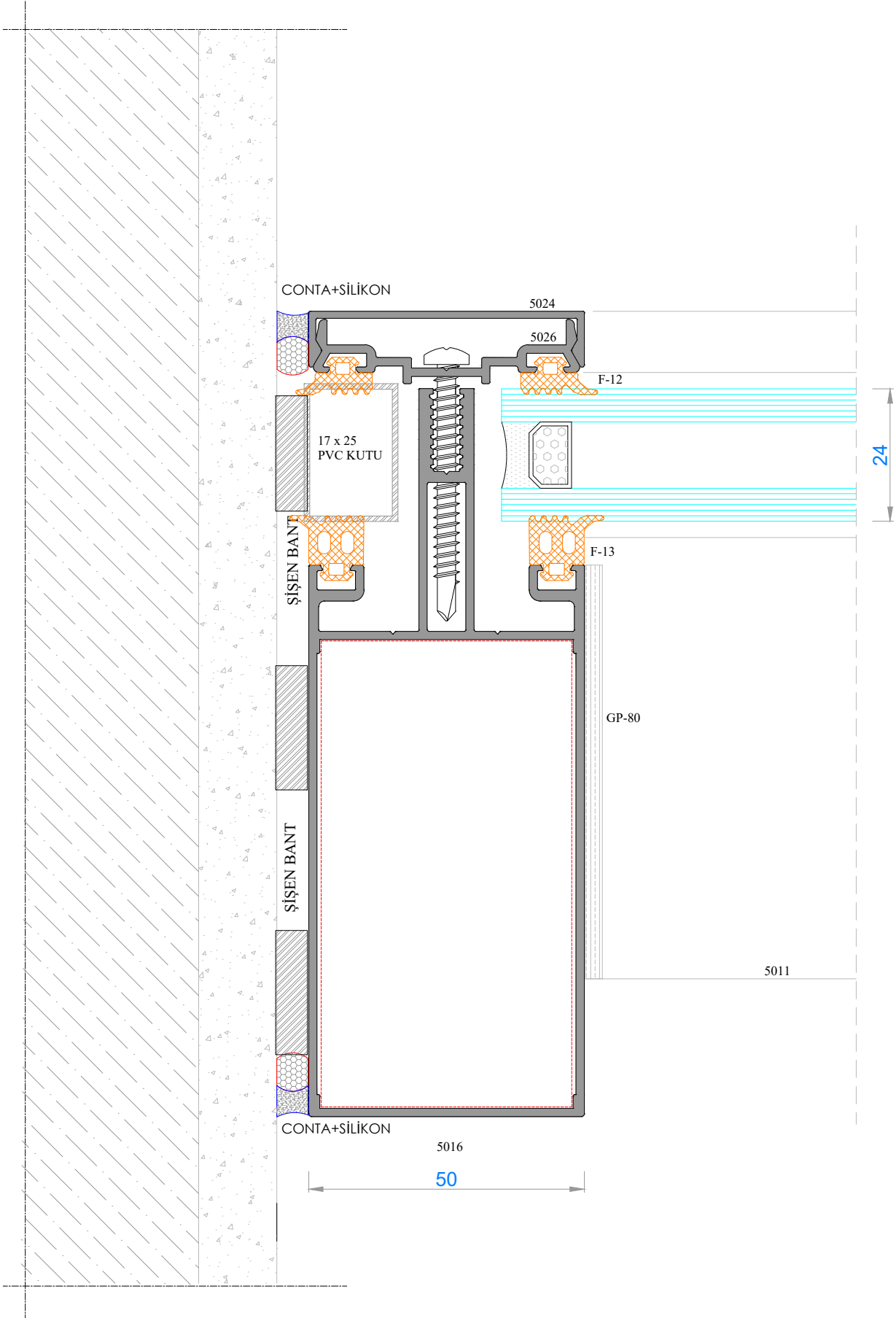
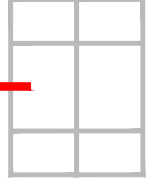




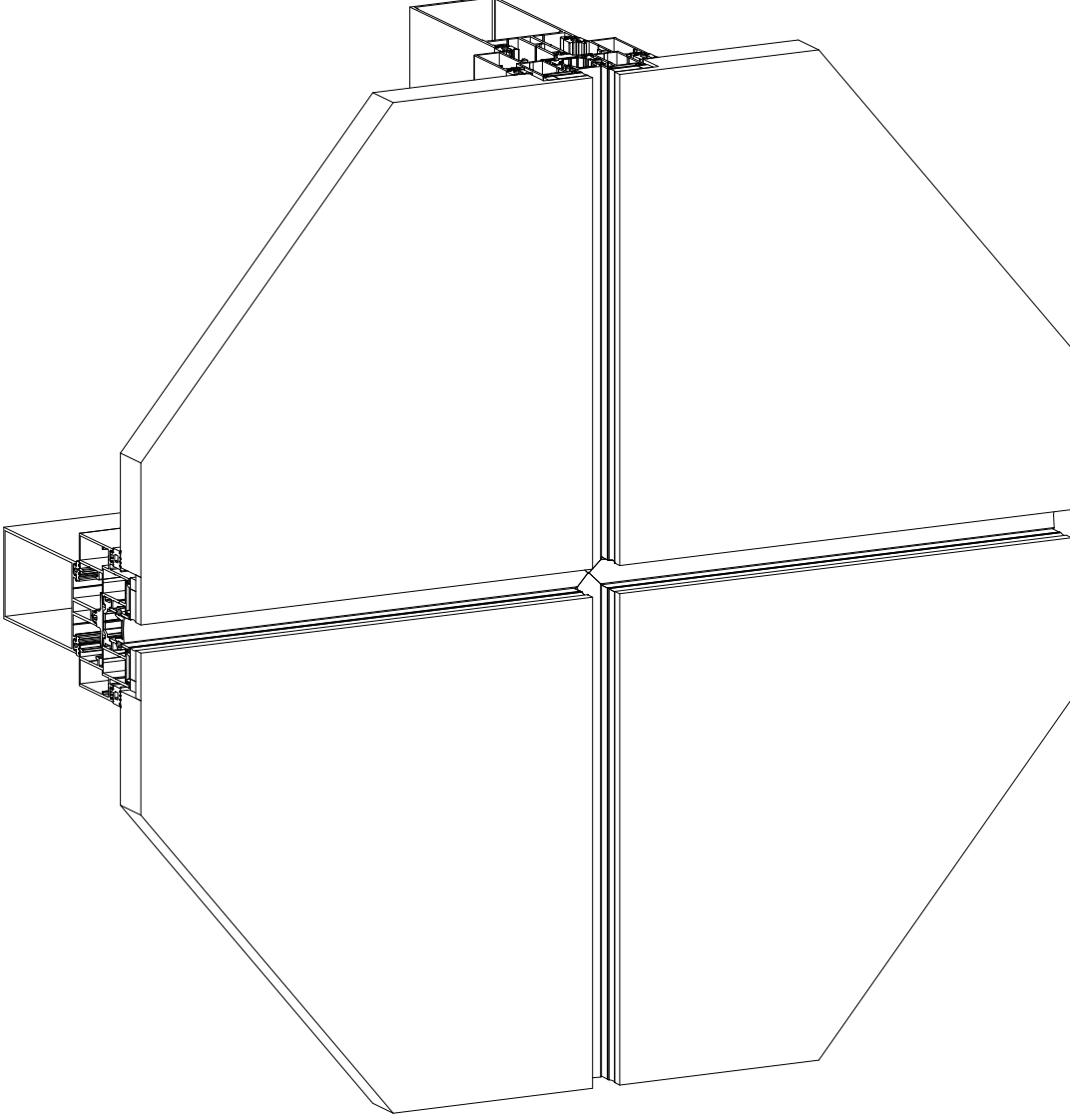
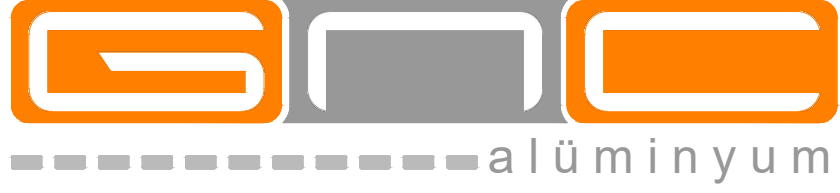








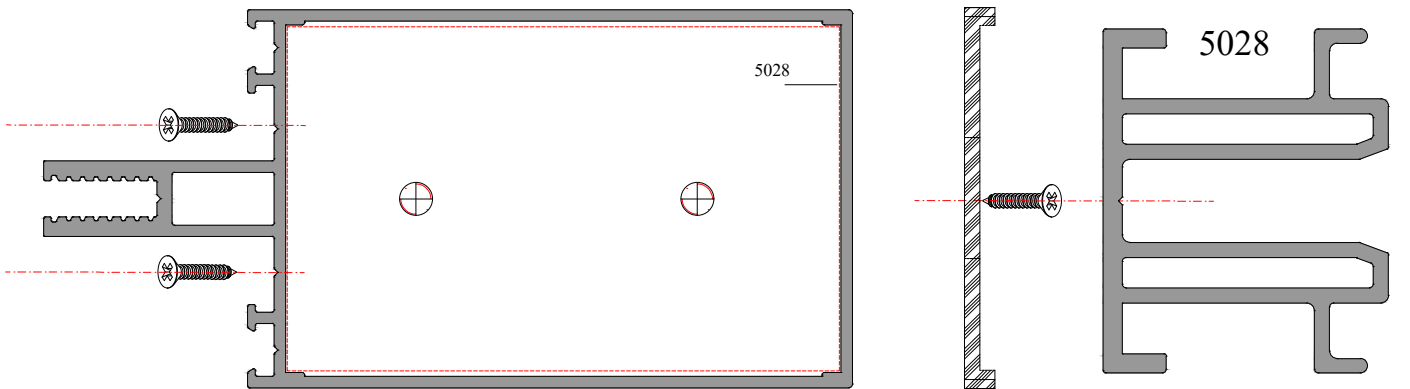
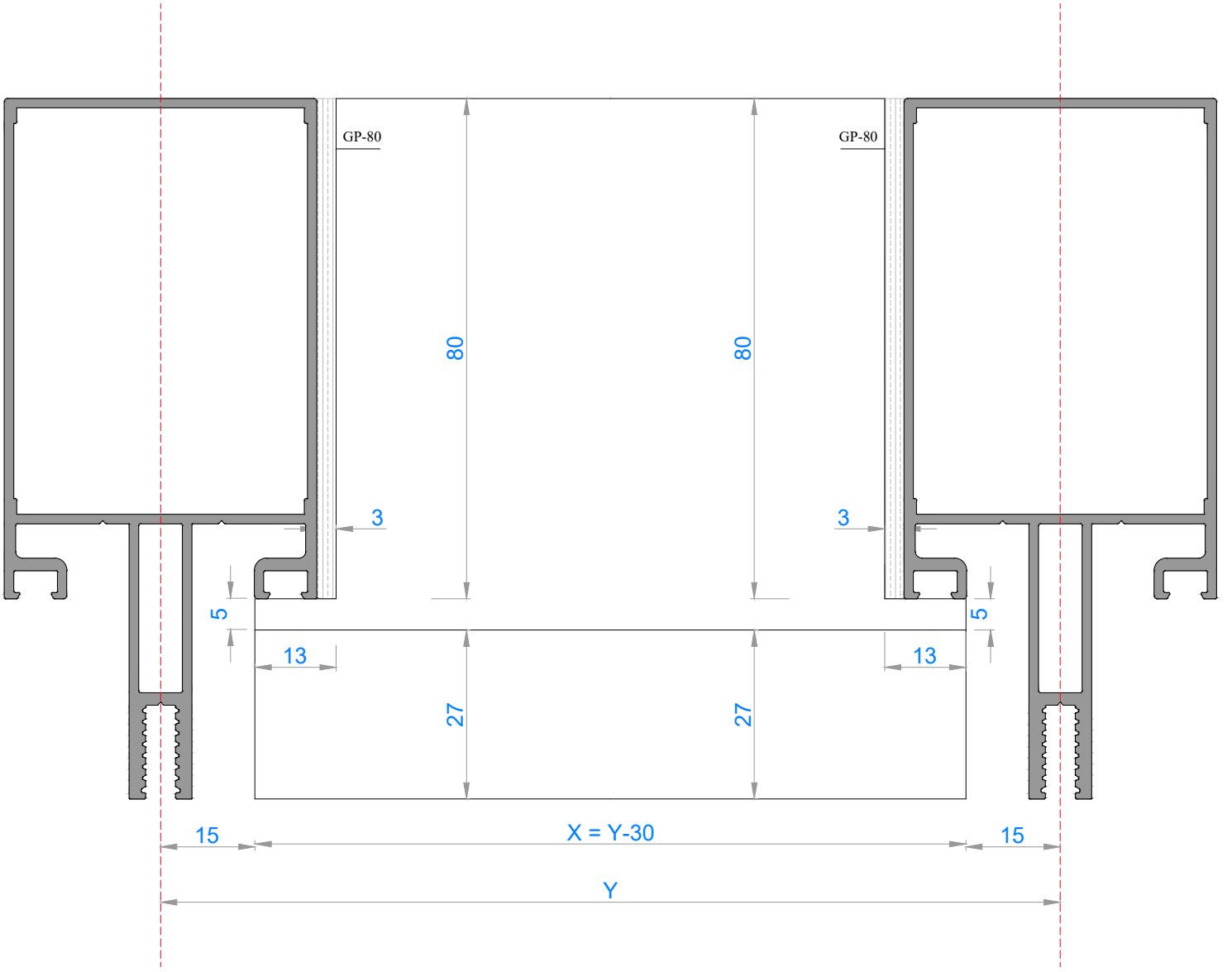
NOT: Profil ağırlıkları teoriktir, üretim sonrası ağırlıklar geçerlidir.

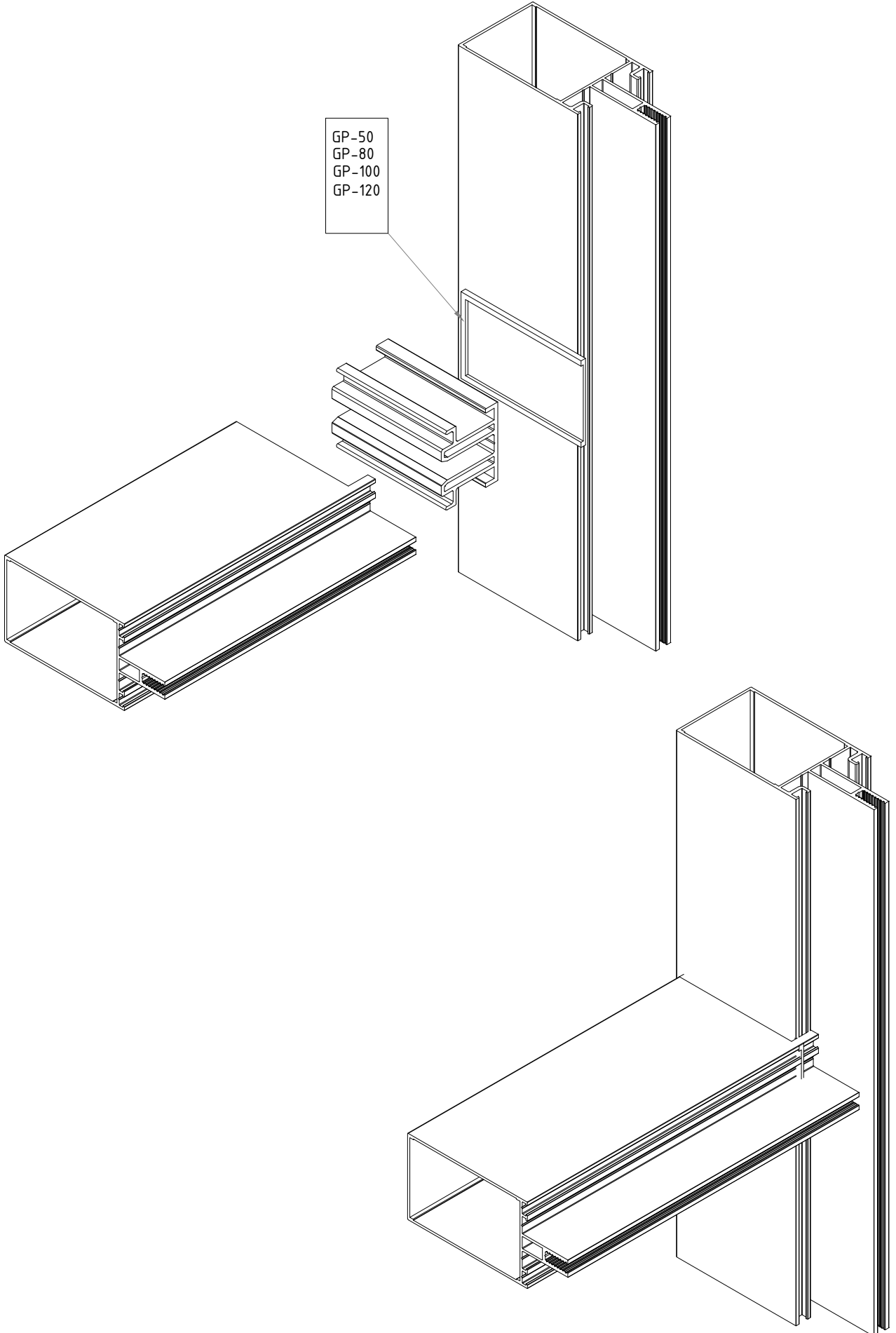


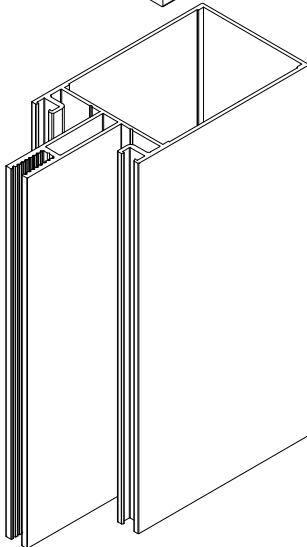
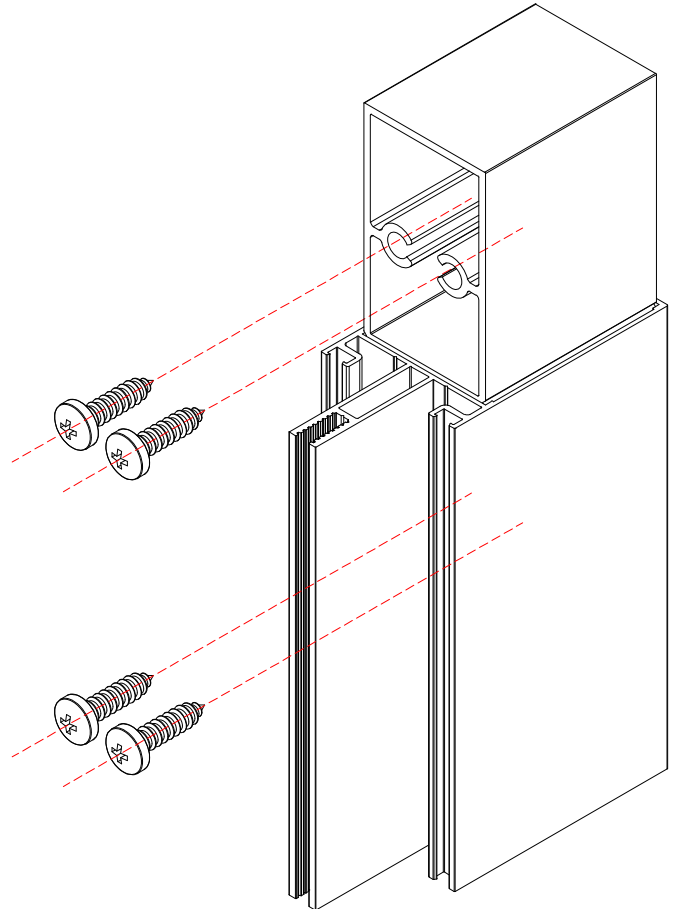
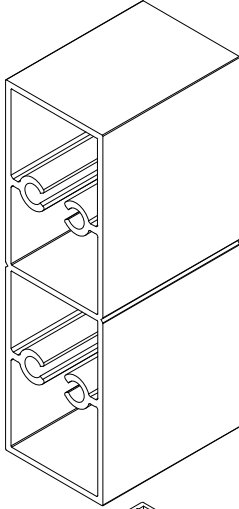
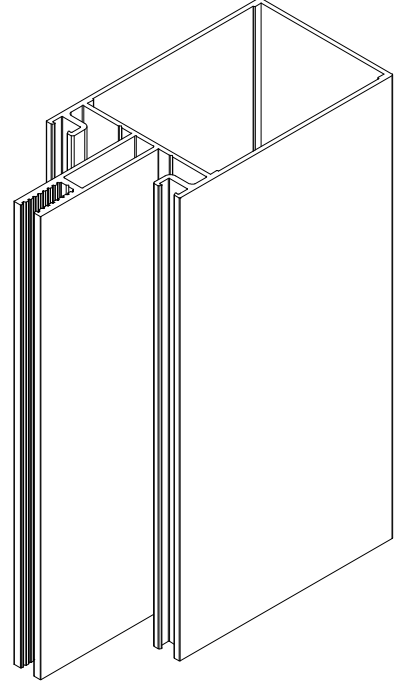
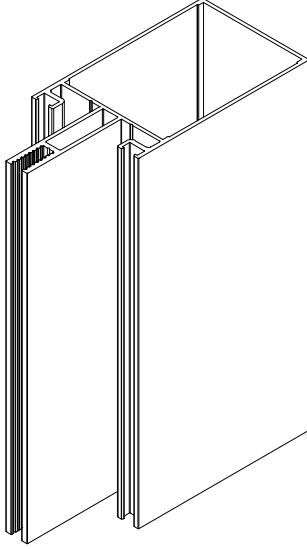
FAUSTO MİMARİ SİSTEMLER

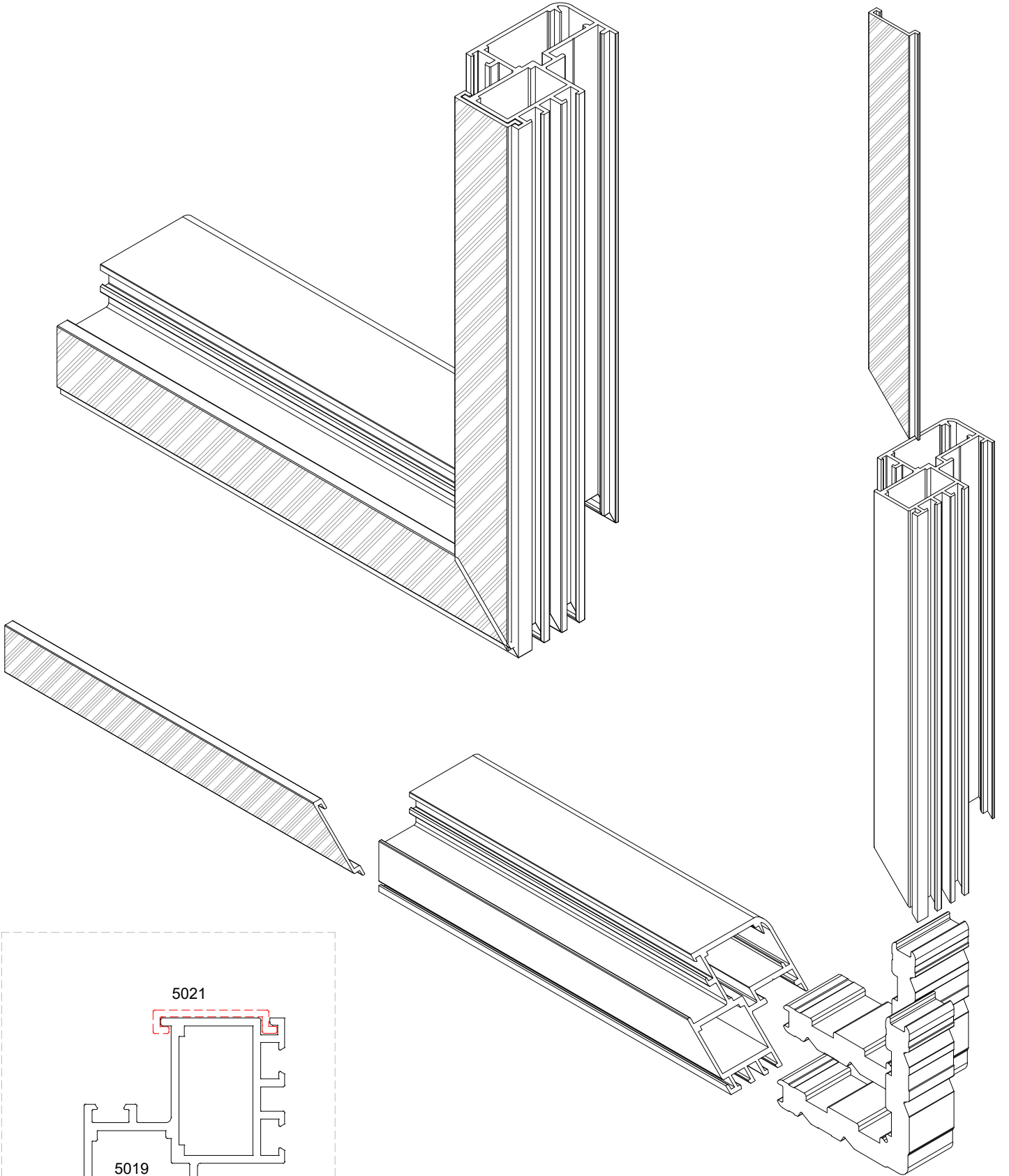
50F-KURULUM VE ÜRETİM ŞEMALARI

50F-INSTALLATION AND PRODUCTION SCHEME









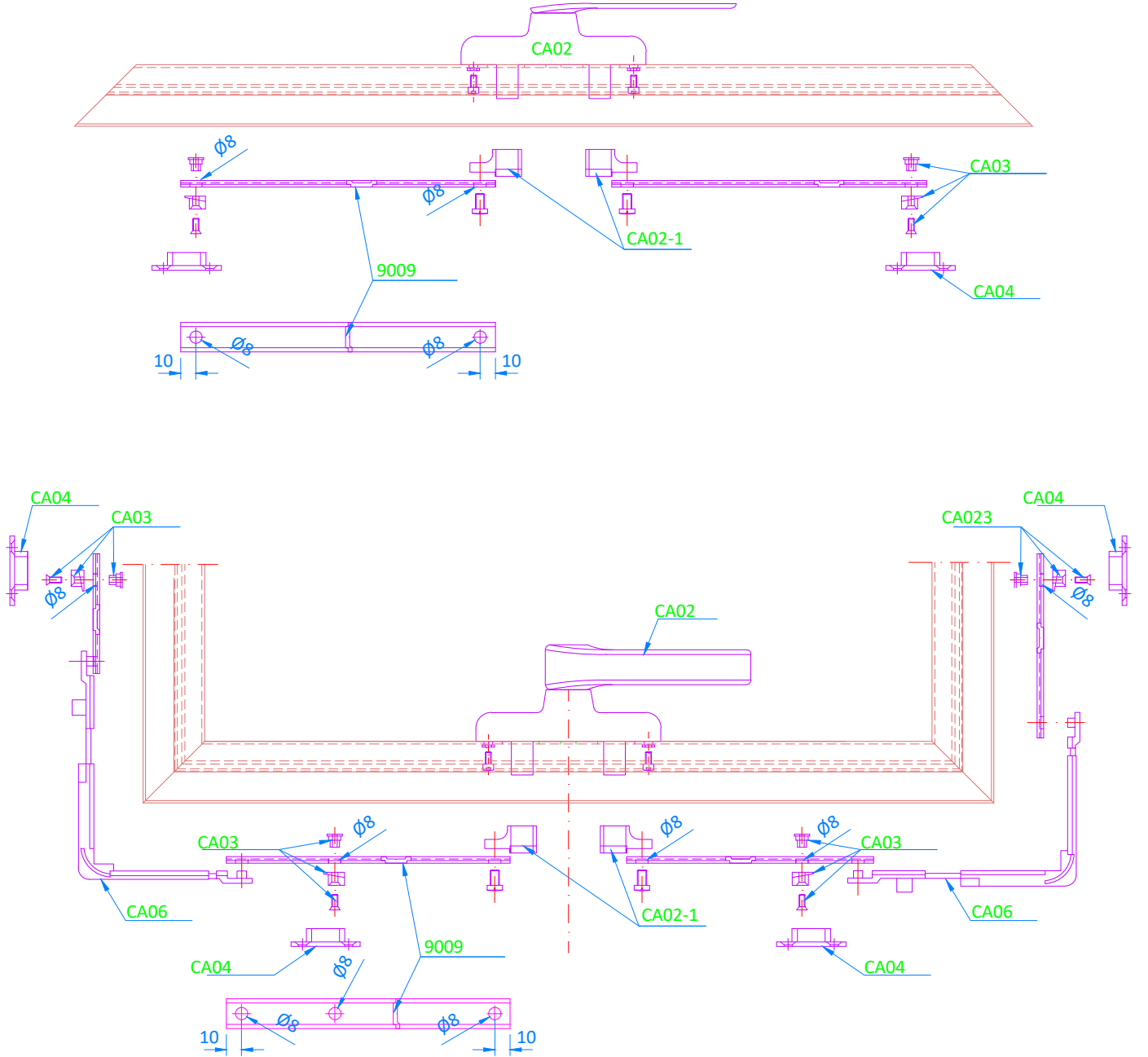
5021

5019

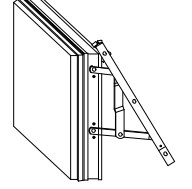
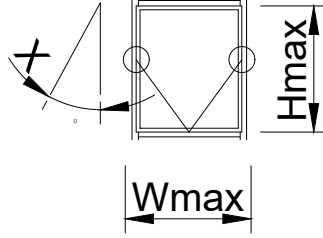
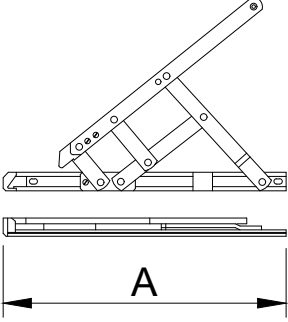
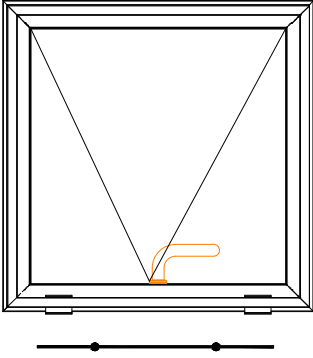
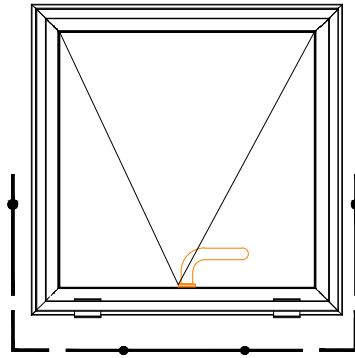
KÖŞE BİRLEŞTİRME YAPILMADAN
5021 NOLU PROFİLİN YERİNE
TAKILMASI GEREKMEKTEDİR.

NOT: Profil ağırlıkları teoriktir, üretim sonrası ağırlıklar geçerlidir.

KANAT İSPANYOLET MONTAJI
VENT ESPAGNOLETTES MOUNTING



NOT: Profil ağırlıkları teoriktir, üretim sonrası ağırlıklar geçerlidir.

DIŞ CEPHE MAKAS TABLOSU
TÖP-HUNG WINDOW - FACADE

KİLİTLEME TİPİ
Tip 1

İki noktadan kilitleme
Two point locking
1
Tip 2

Çok noktadan kilitleme
Multi point locking
2

Örnek;
AKS-XX kodu sipariş edildiğinde, kanat ebatlarına göre malzemeler sipariş edilmiş olacaktır.

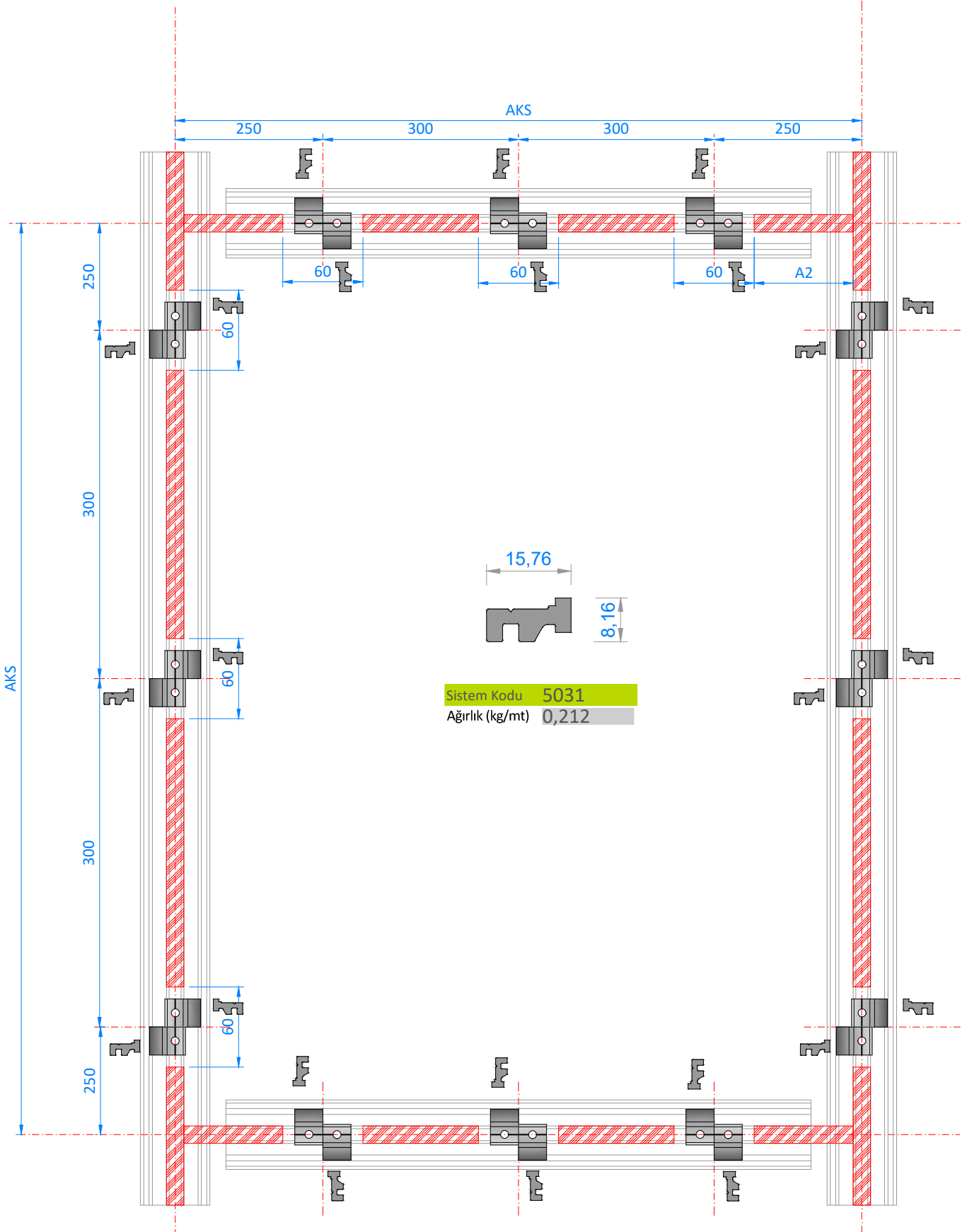
Aksesuarlar/Accessories
Makas.....2 Adet
Kol.....1 Adet
Kilit.....4 Adet
Kilit Karşılığı.....4 Adet
Köşe Hareket İletimi.....2 Adet

Example;
When the AKS-XX code is ordered, the sahs dimensions materials will be ordered accordingly.

Accessories
Friction Hinge.....2 Pieces
Handle.....1 Piece
Lock.....4 Pieces
Strikers.....4 Pieces
Corner Drive.....2 Pieces

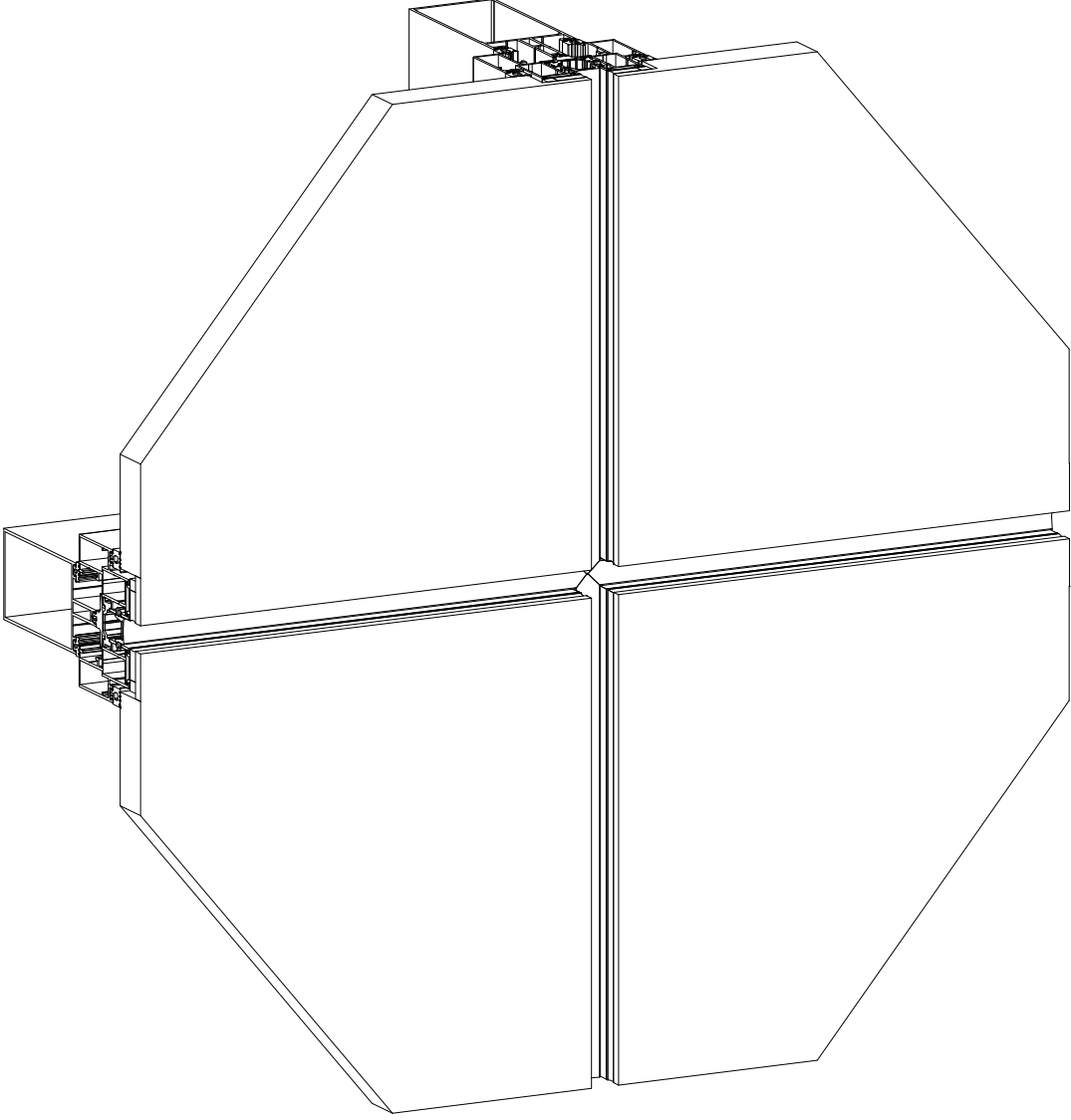
WEST DIŞ CEPHE MAKASI				KANAT ÖLÇÜLERİ		
MAKAS TİPİ	ÜRÜN KODU	MAKAS UZUNLUĞU (mm)	MAX. AÇMA DERECEŚİ (°)	MAX. KANAT YÜKSEKLİĞİ (mm)	MAX. KANAT GENİŞLİĞİ (mm)	MAX. KANAT AĞIRLIĞI (kg)
WEST ÇELİK MAKAS - 10"	AKS-18-01	258,94	30°	700	1200	50
WEST ÇELİK MAKAS - 12"	AKS-18-02	314,95	30° / 35°	800	1200	60
WEST ÇELİK MAKAS - 14"	AKS-18-03	350,95	30° / 35°	1000	1300	70
WEST ÇELİK MAKAS - 16"	AKS-18-04	414,50	25° / 30°	1200	1400	85
WEST ÇELİK MAKAS - 18"	AKS-18-05	485,50	25° / 30°	1400	1400	100
WEST ÇELİK MAKAS - 20"	AKS-18-06	508,95	20° / 25°	1600	1500	130
WEST ÇELİK MAKAS - 22"	AKS-18-07	554,95	20° / 25°	1700	1500	135
WEST ÇELİK MAKAS - 24"	AKS-18-08	600,94	20° / 25°	1800	1500	140
WEST ÇELİK MAKAS - 28"	AKS-18-09	705,95	20°	2000	1500	155

NOT: Profil ağırlıkları teoriktir, üretim sonrası ağırlıklar geçerlidir.



Sistem Kodu 5031

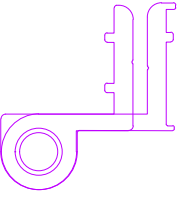
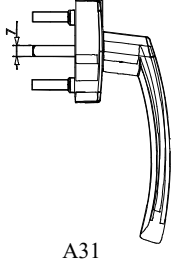
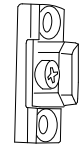
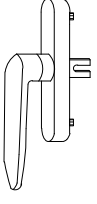
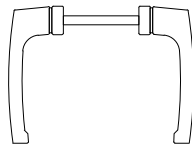
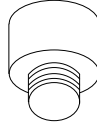
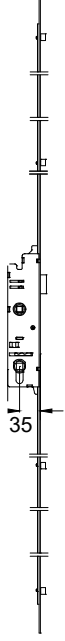
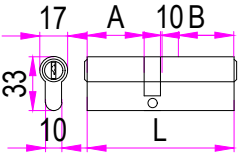
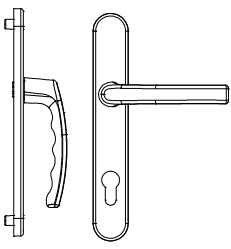
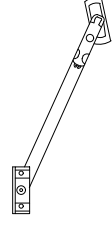


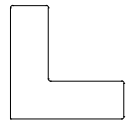
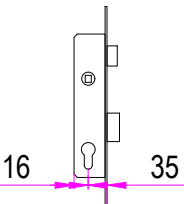
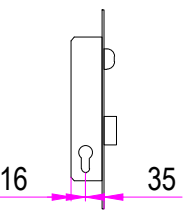
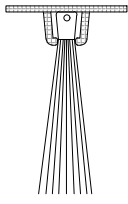
Ağırlık (kg/mt) 0,212



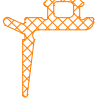


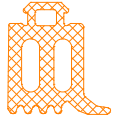




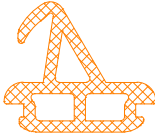
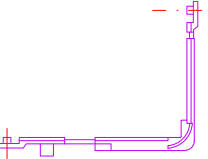
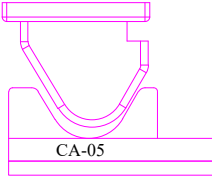
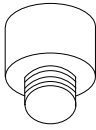
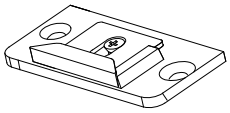
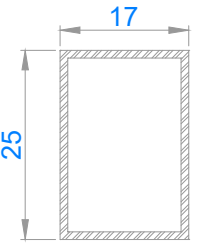
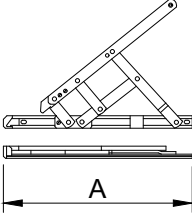
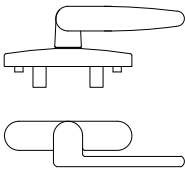


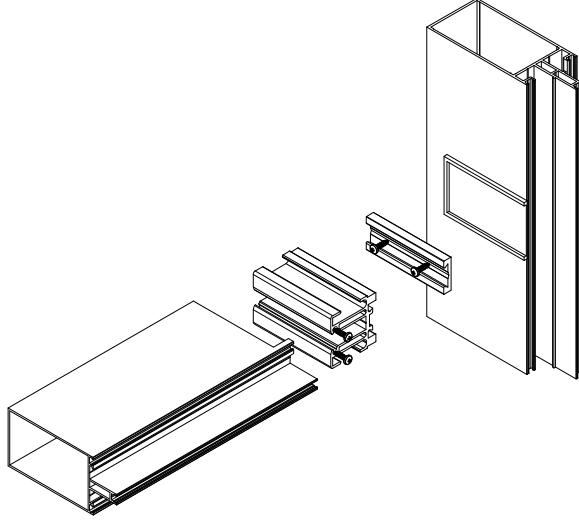
FAUSTO MİMARİ SİSTEMLER

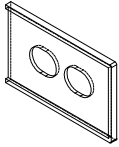
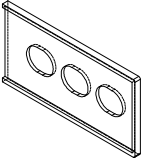
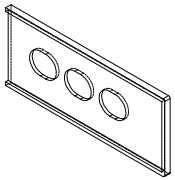
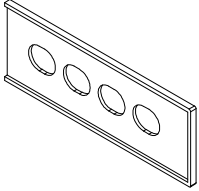
50F-AKSESUAR

50F-ACCESSORIES

 <p>A01 SİSTEM MENTEŞE SYSTEM HINGE</p>	 <p>A31 AKUSTİK KOL ACOUSTIC HANDLE</p>	 <p>A10 PİM KARŞILIĞI ROD PROFILE STRIKES</p>	
 <p>A05 EKSENEL KOL WINDOW HANDLE</p>	 <p>A08 KAPI KOLU DOOR HANDLE</p>	 <p>A26 TİJ PİMİ ROD PROFILE LOCKING</p>	 <p>A32 KAPI İSPANYOLET MEKANİZMASI DOOR MULTI POINT LOCKING</p>
 <p>A33 BAREL CYLINDER</p>	 <p>A33 85/35 - KAPI KOLU 85/35 - DOOR HANDLE</p>	 <p>A24 VASİSTAS MAKASI TRANSOM RESTRICTER</p>	<p>ÖLÇÜLER 1600/1800-35/85 1800/2000-35/85 2000/2600/35/85</p>
 <p>A14 DİLLİ KİLİT KARŞILIĞI LOCK STRIKES</p>	 <p>A14-M MAKARALI KİLİT KARŞILIĞI ROLLER LOCK STRIKES</p>	 <p>OB-17X09 OB-14X09 KÖŞE GÖNYESİ CORNER ALIGNMENT</p>	<p>A17 İSPANYOLET MEKANİZMASI MULTI POINT LOCKING</p>
 <p>A15 DİLLİ KİLİT MOURTISE LOCK WITH CYLINDER</p>	 <p>AKS14-M MAKARALI KİLİT MOURTISE LOCK WITH ROLLER</p>	 <p>A28 KAPI ALTI FIRÇA DOOR SILL BRUSH</p>	<p>ÖLÇÜLER 400-600/15 600-800/15 800-1000/15 1000-1200/15 1200-1400/15 1400-1600/15 1600-1800/15 1800-2000/15 2000-2600/15</p>

 <p>F-12 EPDM FİTİL YATAY GRİYAJ FİTİLİ</p>	 <p>F-13 EPDM FİTİL DİKEY GRİYAJ FİTİLİ</p>	 <p>F-14 EPDM FİTİL KASET FİTİLİ</p>	 <p>F-16 EPDM FİTİL GİZLİ KASA FİTİLİ</p>
 <p>CF-05 EPDM FİTİL KAPAK FİTİLİ</p>	 <p>CF-09 EPDM FİTİL CAM FİTİLİ</p>	 <p>F-15 EPDM FİTİL GÖBEK FİTİLİ</p>	 <p>F-08 EPDM FİTİL YARI KAPAKLI DIŞ CAM FİTİLİ</p>
 <p>F-01 EPDM FİTİL İÇ CAM GEÇME FİTİLİ</p>	 <p>AYK-04 EPDM FİTİL KAMA FİTİLİ</p>	 <p>F-03 EPDM FİTİL TOZLUK FİTİLİ</p>	
 <p>CA-06 TİJLİ SİSTEM KÖŞE DÖNÜŞ ROD SYSTEM CORNER</p>	 <p>CA-05 KASET SABİTLEME PLASTİĞİ SAHA FİX PLASTİC 2 ADET</p>	 <p>CA-03 CEPHE TİJ PİMİ FACADE ROD PROFILE LOCKING</p>	 <p>CA-04 CEPHE PİM KARŞILIĞI ROD PROFILE STRIKES</p>
 <p>B5029 17 x 25 PVC KUTU / 6 Metre</p>	 <p>CA-01 DIŞA AÇILIM MAKAS TOP-HUNG WINDOW</p>	 <p>CA-02 CEPHE KOLU FACADE HANDLE</p>	



çizim DRAWING	AKSESUAR KODU ACCESSORY CODE	PROFİLİ PROFILE	MALZEME MATERIAL
	GP-50	FC50 6000	TPV
	GP-80	FC50 6001	TPV
	GP-100	FC50 6002	TPV
	GP-120	FC50 6003	TPV