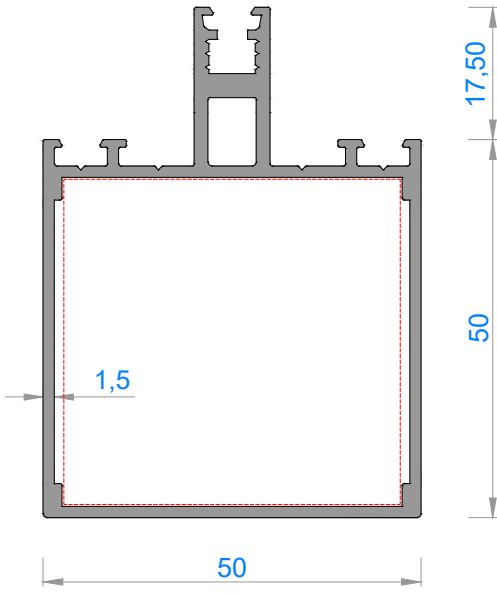


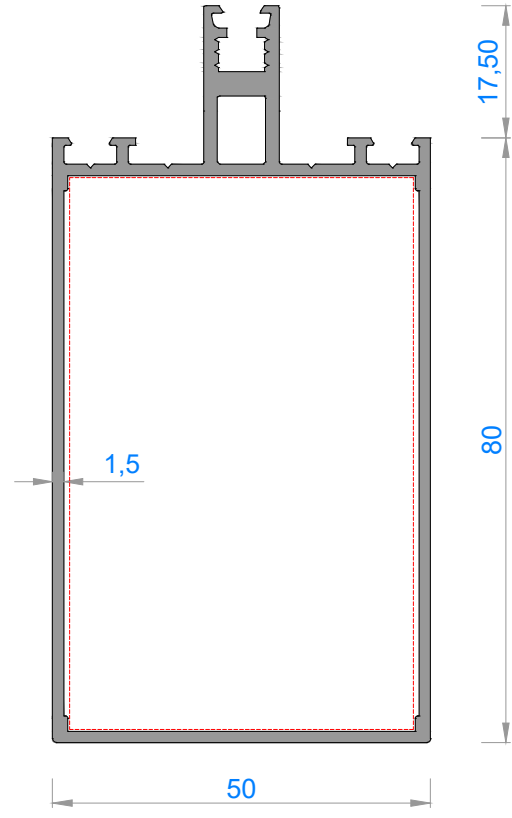
FAUSTO MİMARİ SİSTEMLER

50EF EKO CEPHE SERİSİ

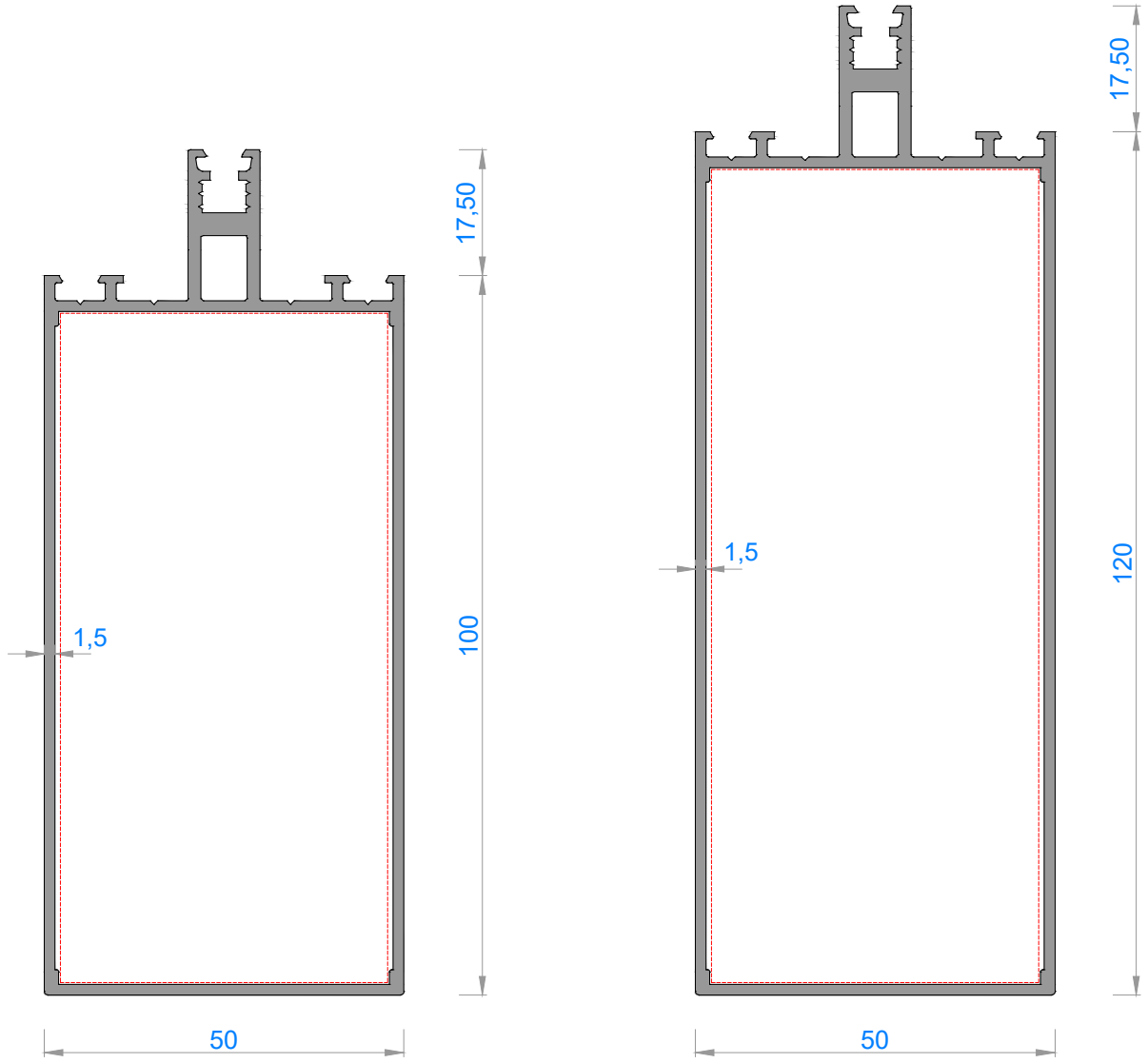
50EF ECO FACADE SERIES



| | |
|--|-------|
| Sistem Kodu | 5110 |
| Ağırlık (kg/mt) | 1,128 |
| Statik <i>Static</i> Jx (cm ⁴) | 19,17 |
| Statik <i>Static</i> Jy (cm ⁴) | 12,18 |

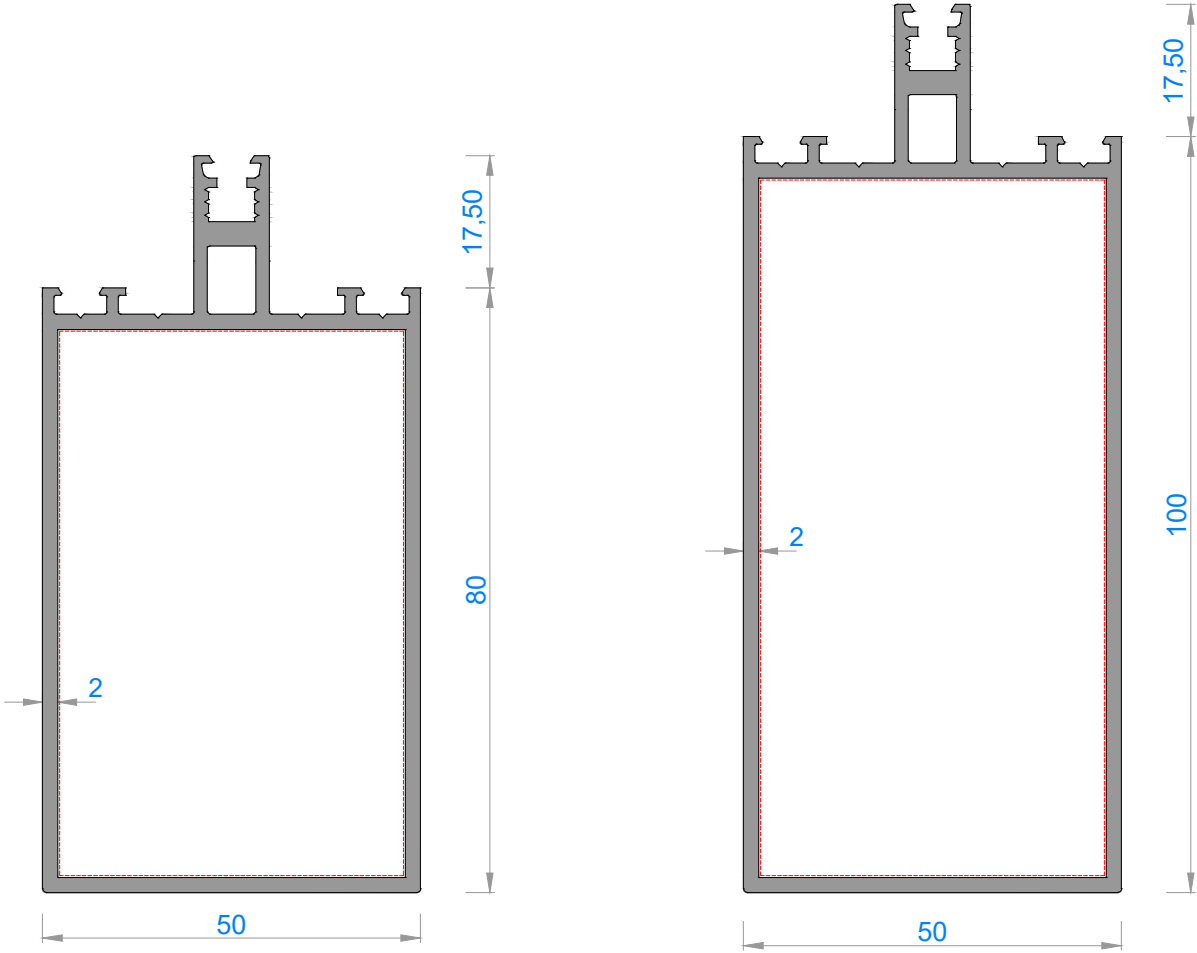


| | |
|--|-------|
| Sistem Kodu | 5101 |
| Ağırlık (kg/mt) | 1,351 |
| Statik <i>Static</i> Jx (cm ⁴) | 52,63 |
| Statik <i>Static</i> Jy (cm ⁴) | 17,47 |



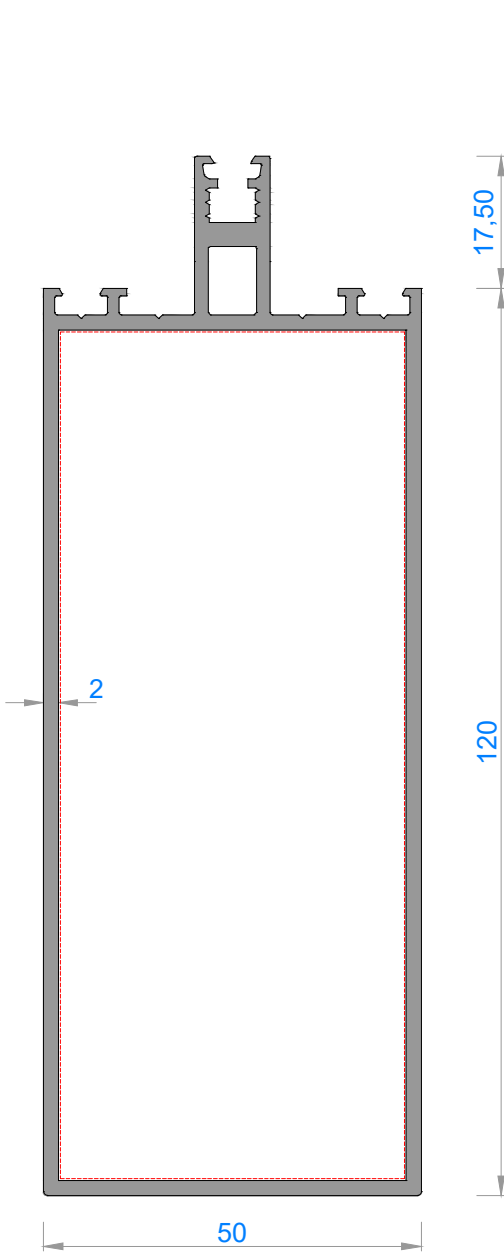
| | |
|------------------------------|-------|
| Sistem Kodu | 5151* |
| Ağırlık (kg/mt) | 1,513 |
| Statik Jx (cm ⁴) | 87,00 |
| Statik Jy (cm ⁴) | 21,00 |

| | |
|------------------------------|--------|
| Sistem Kodu | 5150* |
| Ağırlık (kg/mt) | 1,676 |
| Statik Jx (cm ⁴) | 132,44 |
| Statik Jy (cm ⁴) | 24,53 |

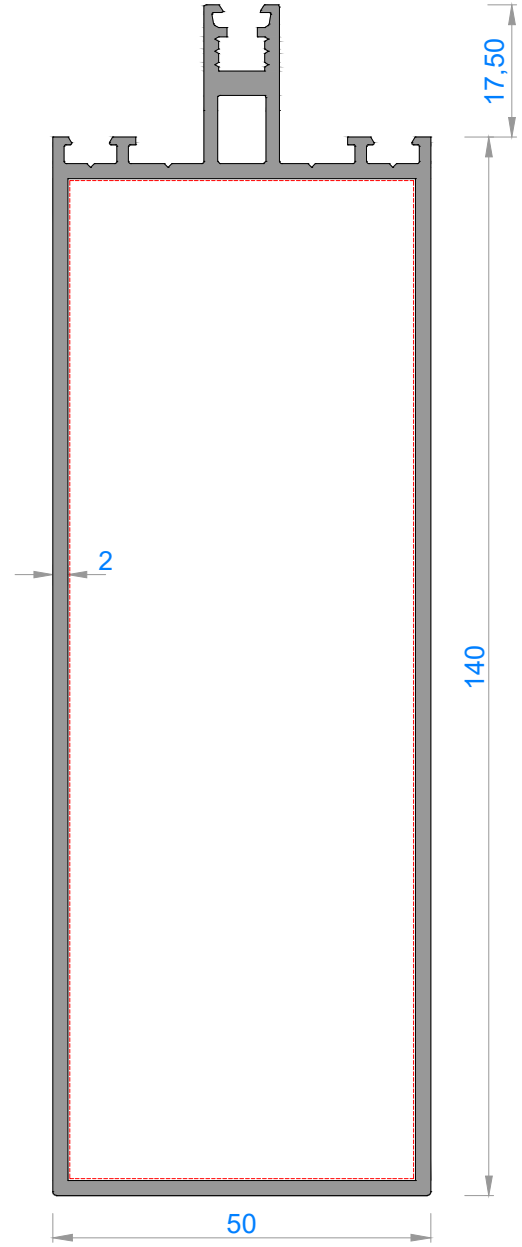


| | |
|-----------------|-----------------------------|
| Sistem Kodu | 5103* |
| Ağırlık (kg/mt) | 1,664 |
| Statik | Jx (cm ⁴) 62,86 |
| Statik | Jy (cm ⁴) 22,04 |

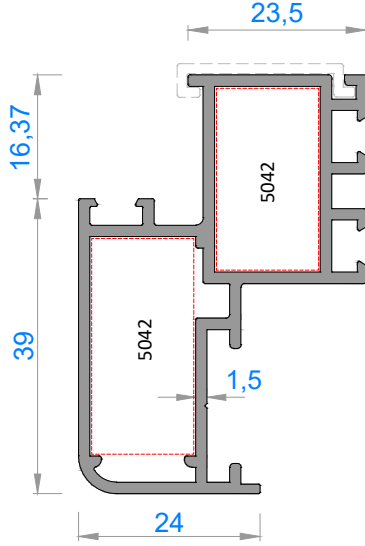
| | |
|-----------------|------------------------------|
| Sistem Kodu | 5102* |
| Ağırlık (kg/mt) | 1,881 |
| Statik | Jx (cm ⁴) 104,70 |
| Statik | Jy (cm ⁴) 26,65 |



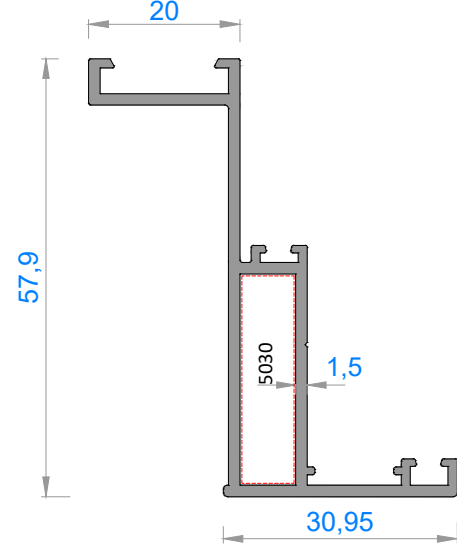
| | |
|------------------------------|--------|
| Sistem Kodu | 5152* |
| Ağırlık (kg/mt) | 2,097 |
| Statik Jx (cm ⁴) | 160,35 |
| Statik Jy (cm ⁴) | 31,26 |



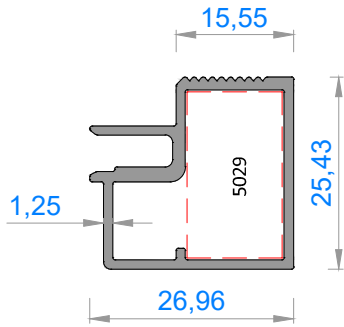
| | |
|------------------------------|--------|
| Sistem Kodu | 5100 |
| Ağırlık (kg/mt) | 2,314 |
| Statik Jx (cm ⁴) | 231,45 |
| Statik Jy (cm ⁴) | 35,88 |



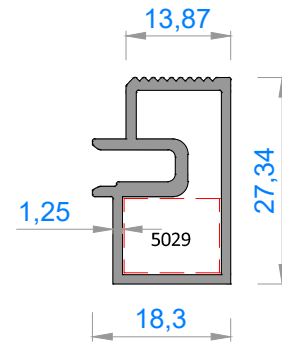
| | |
|---------------------------------------|-------|
| Sistem Kodu | 5019 |
| Ağırlık (kg/mt) | 0,930 |
| Statik / Statik Jx (cm ⁴) | 11,80 |
| Jy (cm ⁴) | 3,16 |



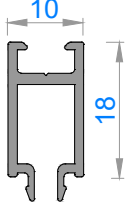
| | |
|---------------------------------------|-------|
| Sistem Kodu | 5022 |
| Ağırlık (kg/mt) | 0,660 |
| Statik / Statik Jx (cm ⁴) | 11,18 |
| Jy (cm ⁴) | 1,07 |



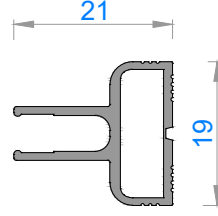
| | |
|---------------------------------------|-------|
| Sistem Kodu | 5113* |
| Ağırlık (kg/mt) | 0,398 |
| Statik / Statik Jx (cm ⁴) | 1,00 |
| Jy (cm ⁴) | 1,26 |



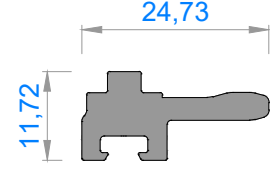
| | |
|---------------------------------------|-------|
| Sistem Kodu | 5114* |
| Ağırlık (kg/mt) | 0,374 |
| Statik / Statik Jx (cm ⁴) | 1,02 |
| Jy (cm ⁴) | 0,50 |



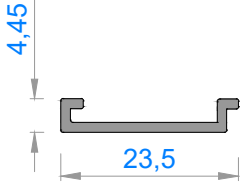
Sistem Kodu **5027***
Ağırlık (kg/mt) **0,183**



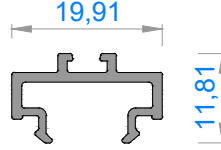
Sistem Kodu **5037**
Ağırlık (kg/mt) **0,231**



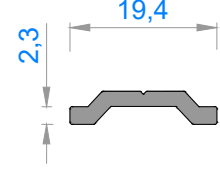
Sistem Kodu **5038**
Ağırlık (kg/mt) **0,369**



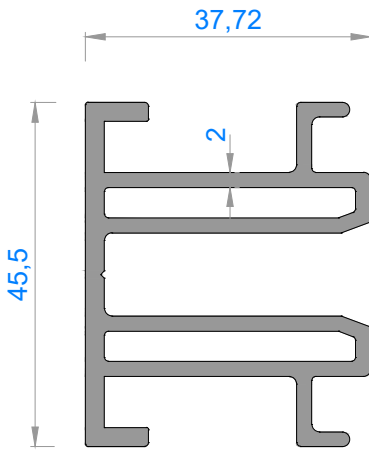
Sistem Kodu **5021**
Ağırlık (kg/mt) **0,110**



Sistem Kodu **5115***
Ağırlık (kg/mt) **0,166**

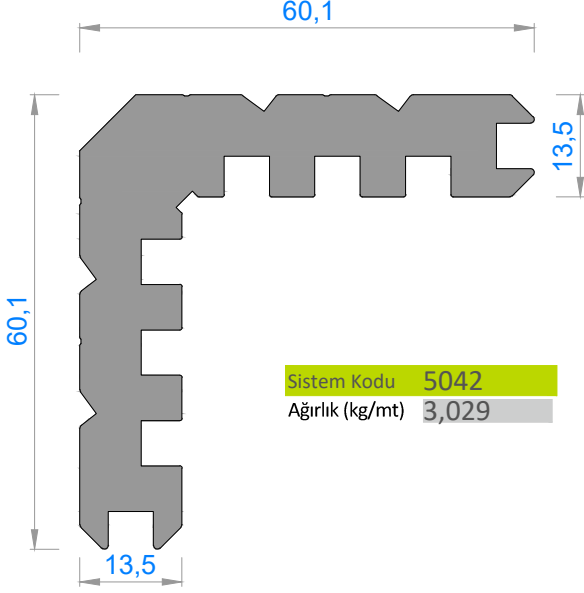




Sistem Kodu **9009**
Ağırlık (kg/mt) **0,123**

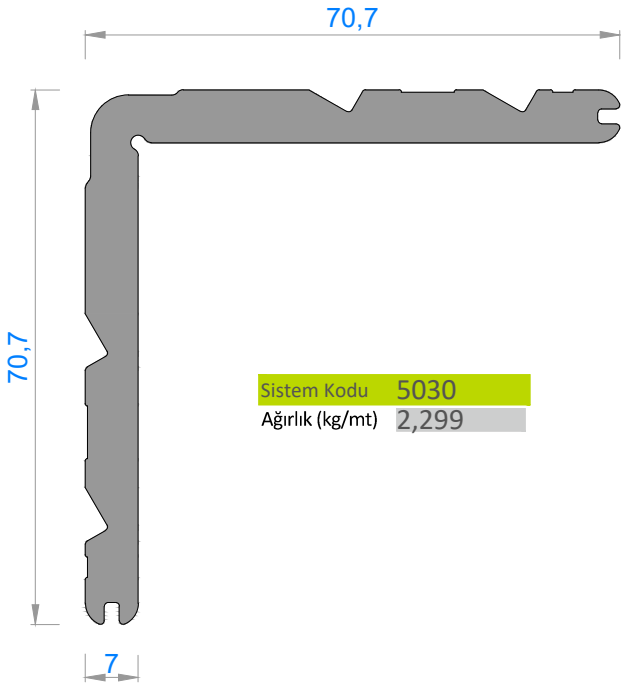




Sistem Kodu **5028**
Ağırlık (kg/mt) **1,336**

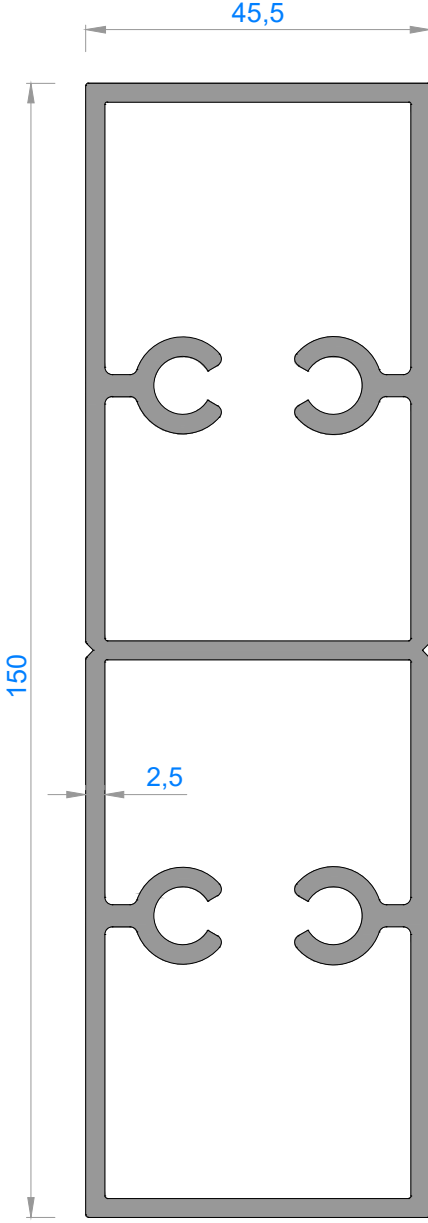
| PROFİL PROFILE | " U " BAĞLANTI PROFİLİ | " U " CONNECTION PROFILE | KESİM ÖLÇÜSÜ CUTTING SIZE |
|-------------------|----------------------------|--------------------------------|------------------------------|
| | PROFİL KODU / PROFILE CODE | AKSESUAR KODU / ACCESSORY CODE | |
| 5110 | 5028 | (5028) - 42,9 | 42,9 mm |
| 5152 | 5028 | (5028) - 72,9 | 72,9 mm |
| 5151 | 5028 | (5028) - 92,9 | 92,9 mm |
| 5150 | 5028 | (5028) - 112,9 | 112,9 mm |
| 5103 | 5028 | (5028) - 171,9 | 71,9 mm |
| 5102 | 5028 | (5028) - 91,9 | 91,9 mm |
| 5101 | 5028 | (5028) - 111,9 | 111,9 mm |
| 5100 | 5028 | (5028) - 131,9 | 131,9 mm |



| KÖŞE TAKOZLARI (CORNER JOINT) | | | | |
|-------------------------------|---|---|------------------------|------------------------------|
| Nr |  L m |  | AKS. KODU ACS. CODE | KESİM ÖLÇÜSÜ CUTTING SIZE |
| 5019 | 5042 | | 5042-24,0 | 24,0 mm |
| | 5042 | | 5042-28,5 | 28,5 mm |

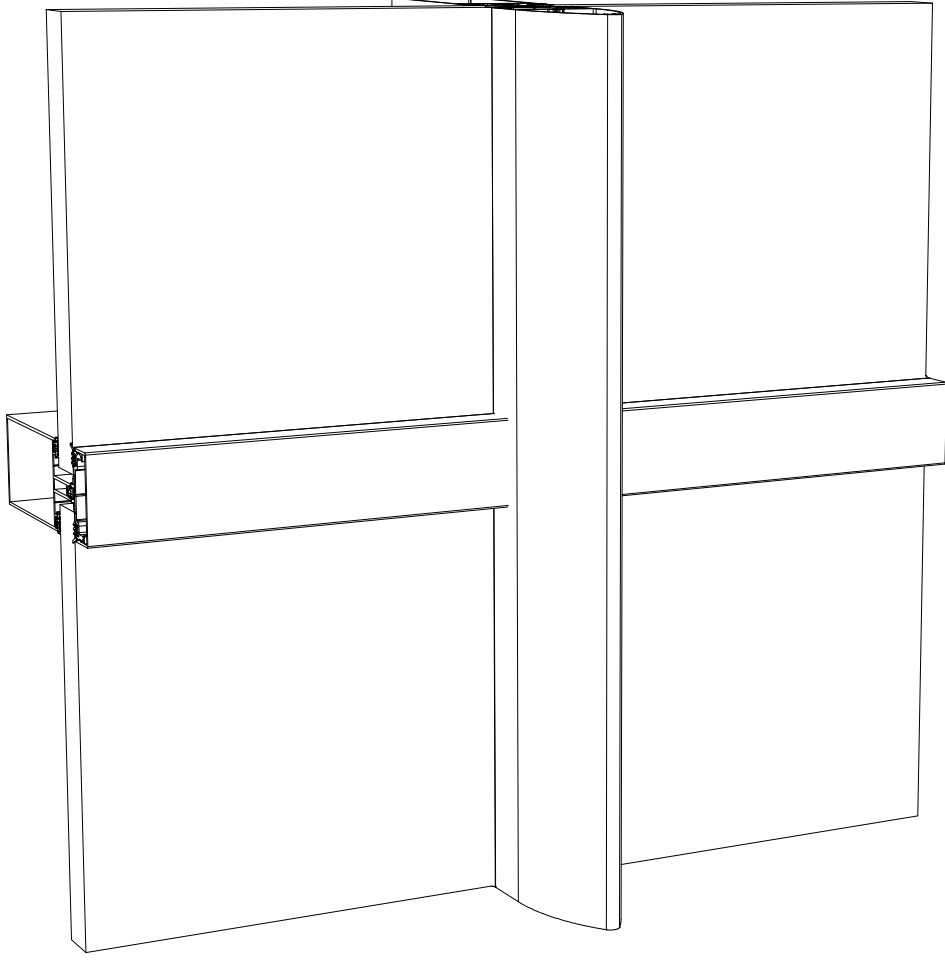
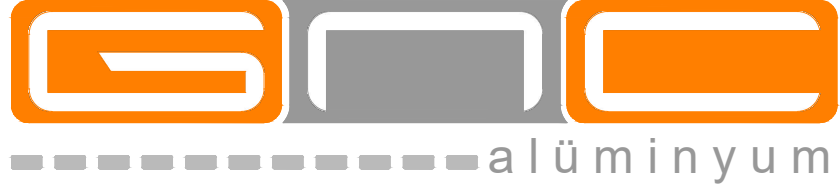


| KÖŞE TAKOZLARI (CORNER JOINT) | | | | |
|-------------------------------|---|---|------------------------|------------------------------|
| Nr |  L m |  | AKS. KODU ACS. CODE | KESİM ÖLÇÜSÜ CUTTING SIZE |
| 5022 | 5030 | | 5030-27,4 | 27,4 mm |



| DİLATASYON PROFİL DILATATION PROFILE | DİLATASYON BAĞLANTI PROFİLİ PROFİL KODU / PROFILE CODE | DILATATION CONNECTION PROFILE AKSESUAR KODU / ACCESSORY CODE | KESİM ÖLÇÜSÜ CUTTING SIZE |
|---|---|---|------------------------------|
| 5110 | 5040 | 5040-42,9 | 42,9 mm |
| 5152 | 5040 | 5040-72,9 | 72,9 mm |
| 5151 | 5040 | 5040-92,9 | 92,9 mm |
| 5150 | 5040 | 5040-112,9 | 112,9 mm |
| 5103 | 5040 | 5040- 71,9 | 71,9 mm |
| 5102 | 5040 | 5040-91,9 | 91,9 mm |
| 5101 | 5040 | 5040-111,9 | 111,9 mm |
| 5100 | 5040 | 5040-131,9 | 131,9 mm |

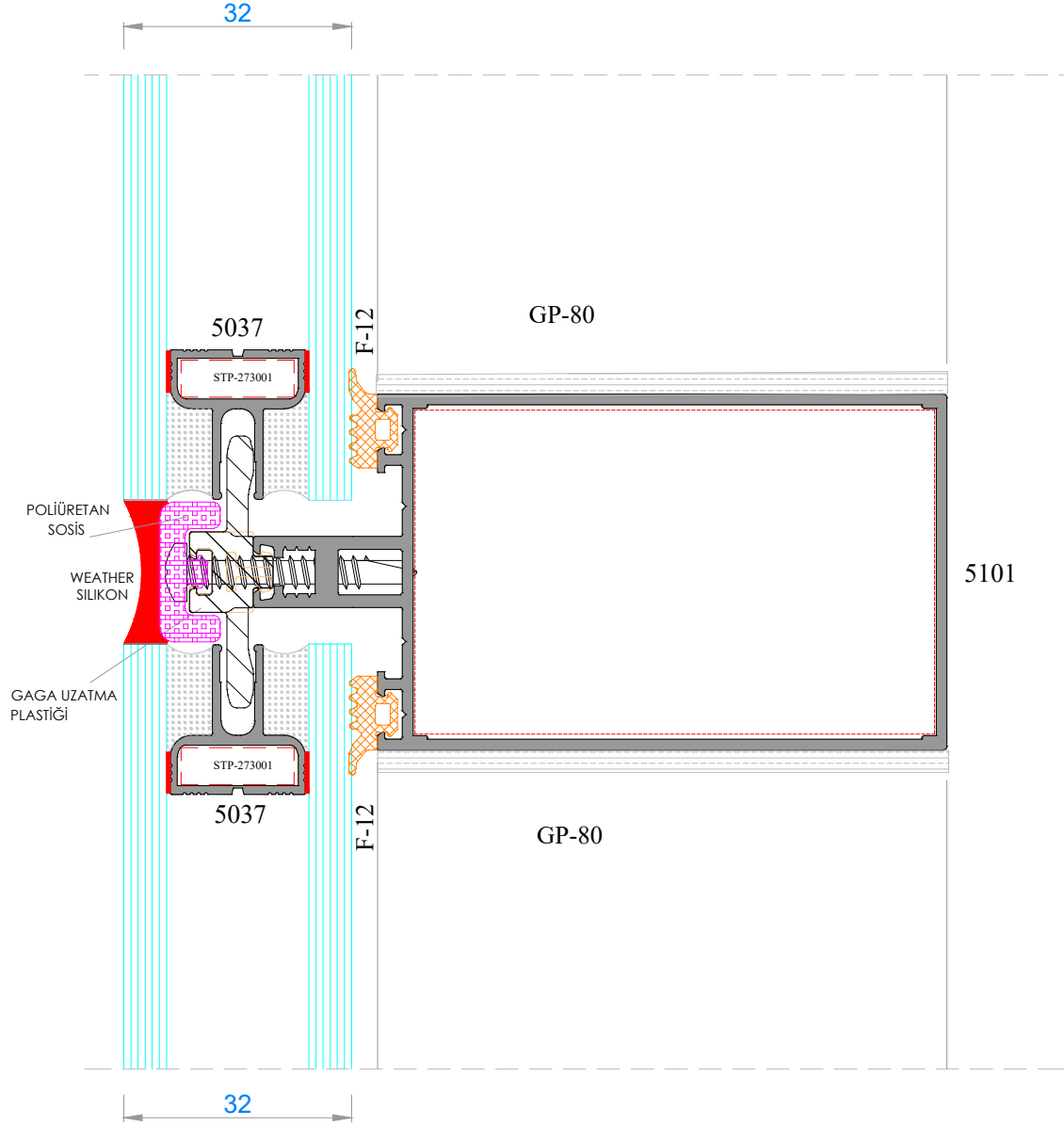
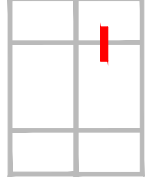
Sistem Kodu **5040***Ağırlık (kg/mt) **3,729**

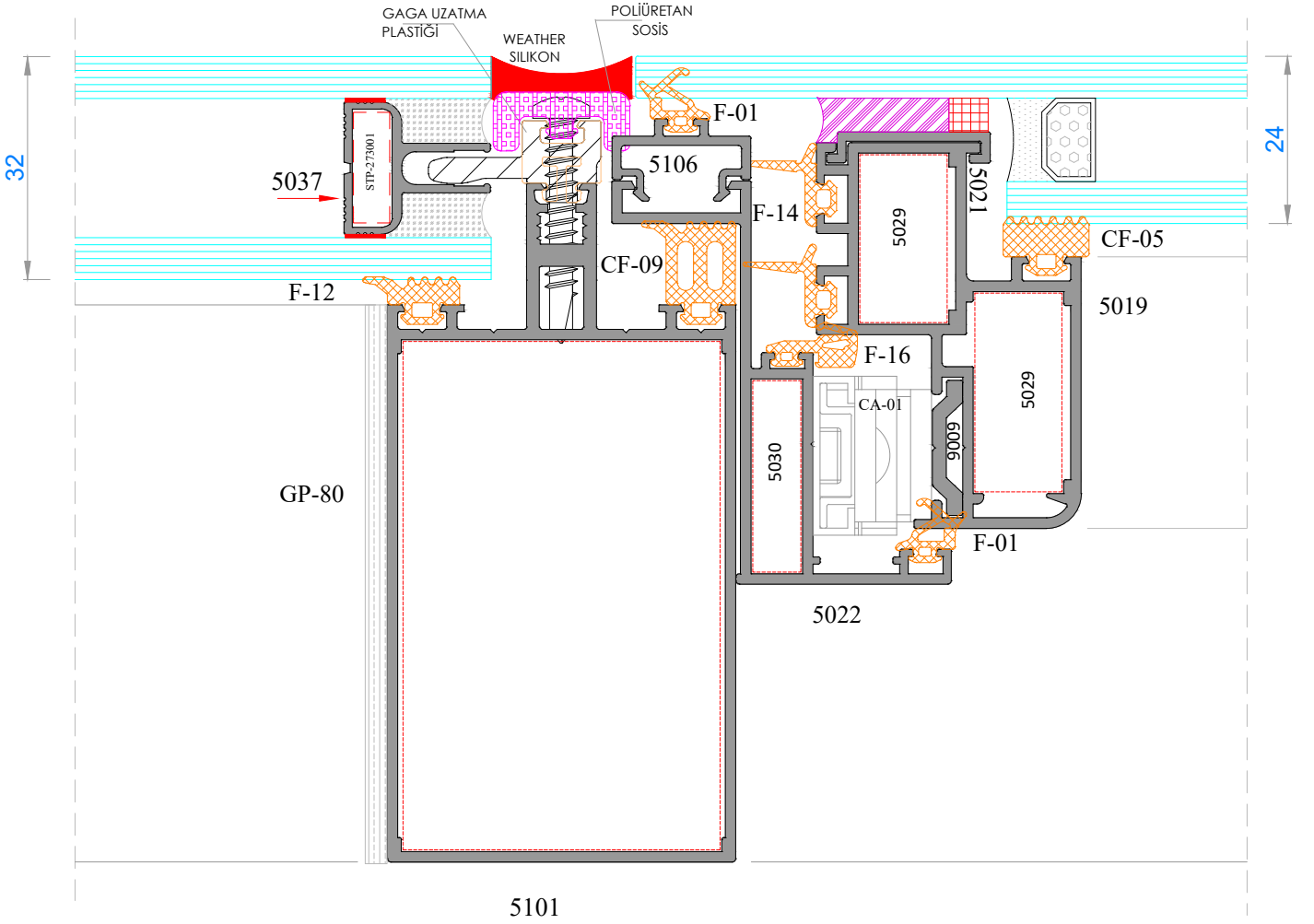
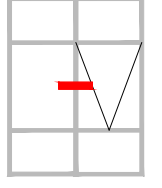


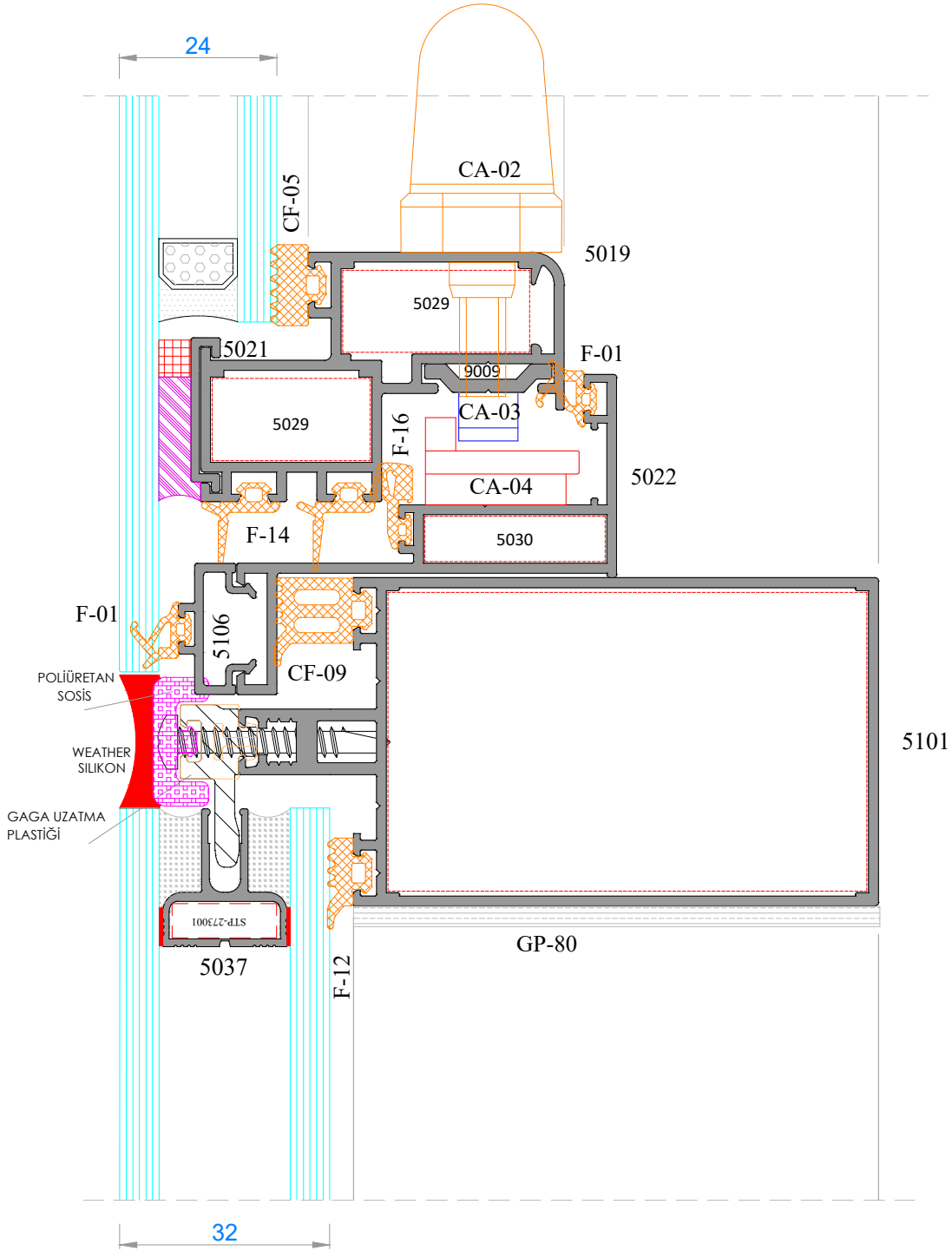
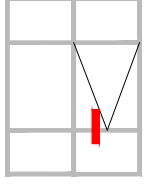
FAUSTO MİMARİ SİSTEMLER

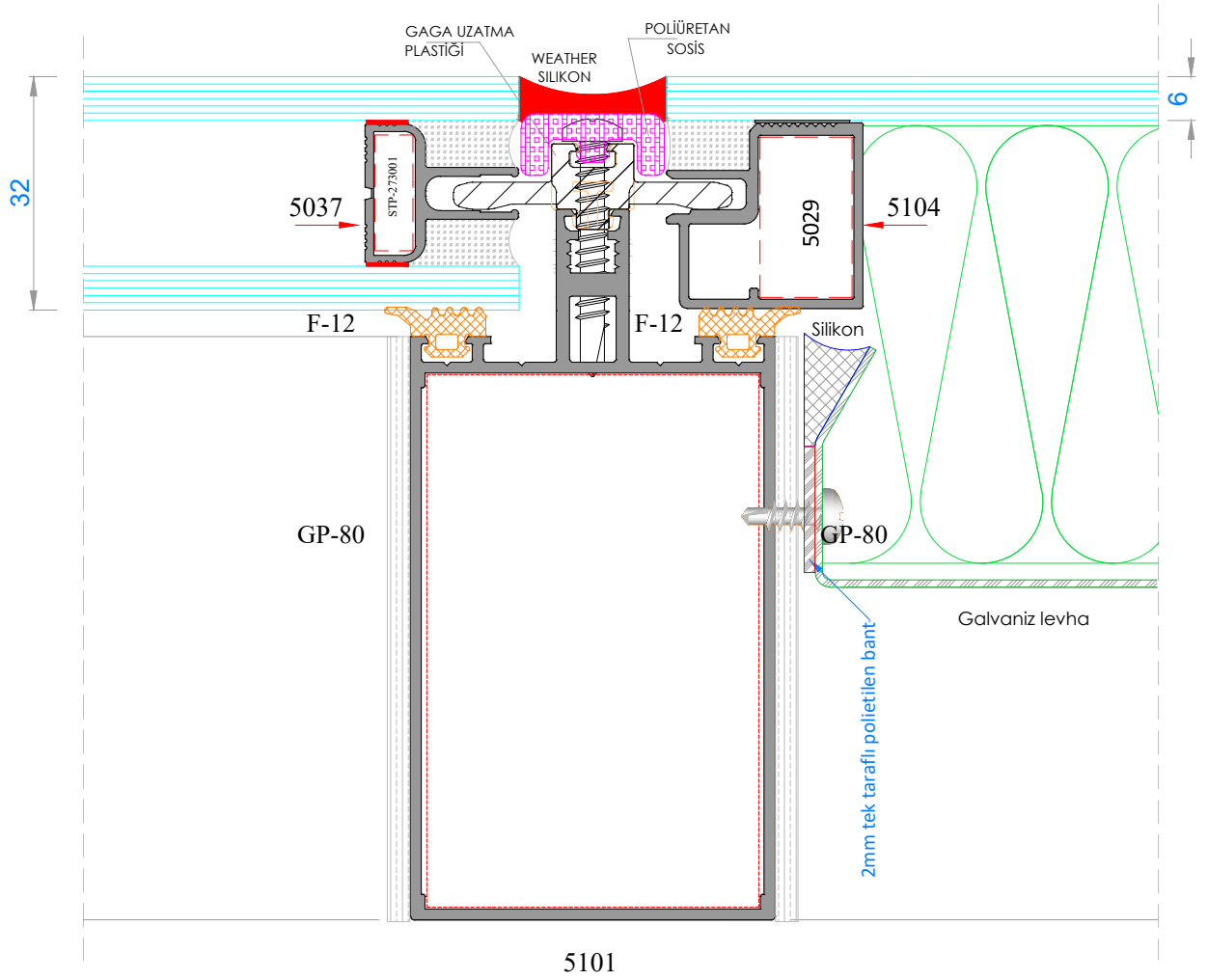
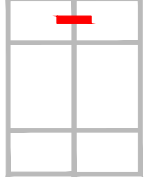
50EF EKO SİSTEM DETAYLARI

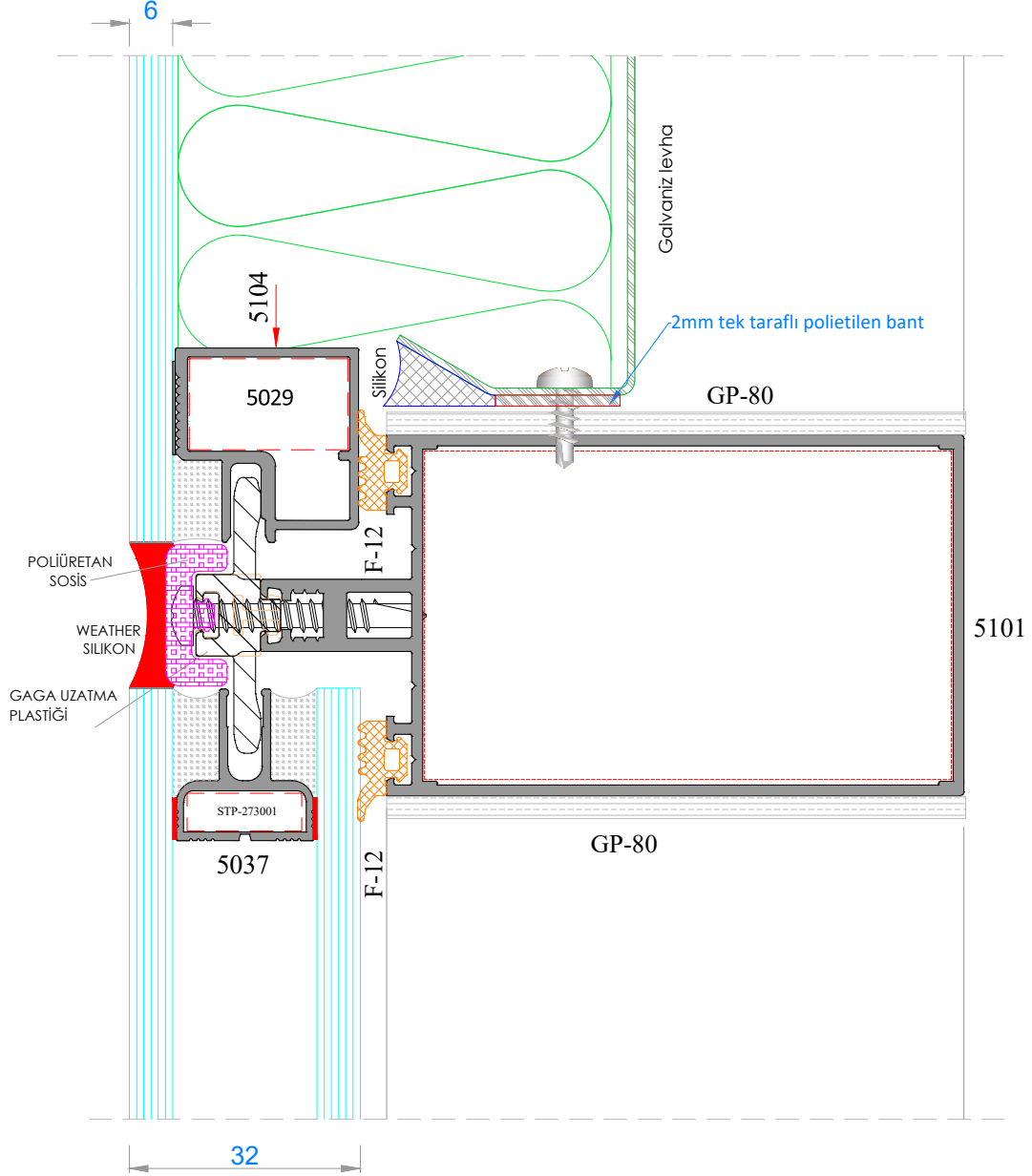
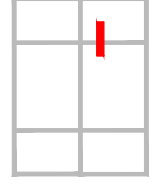
50EF ECO SYSTEM DETAILS

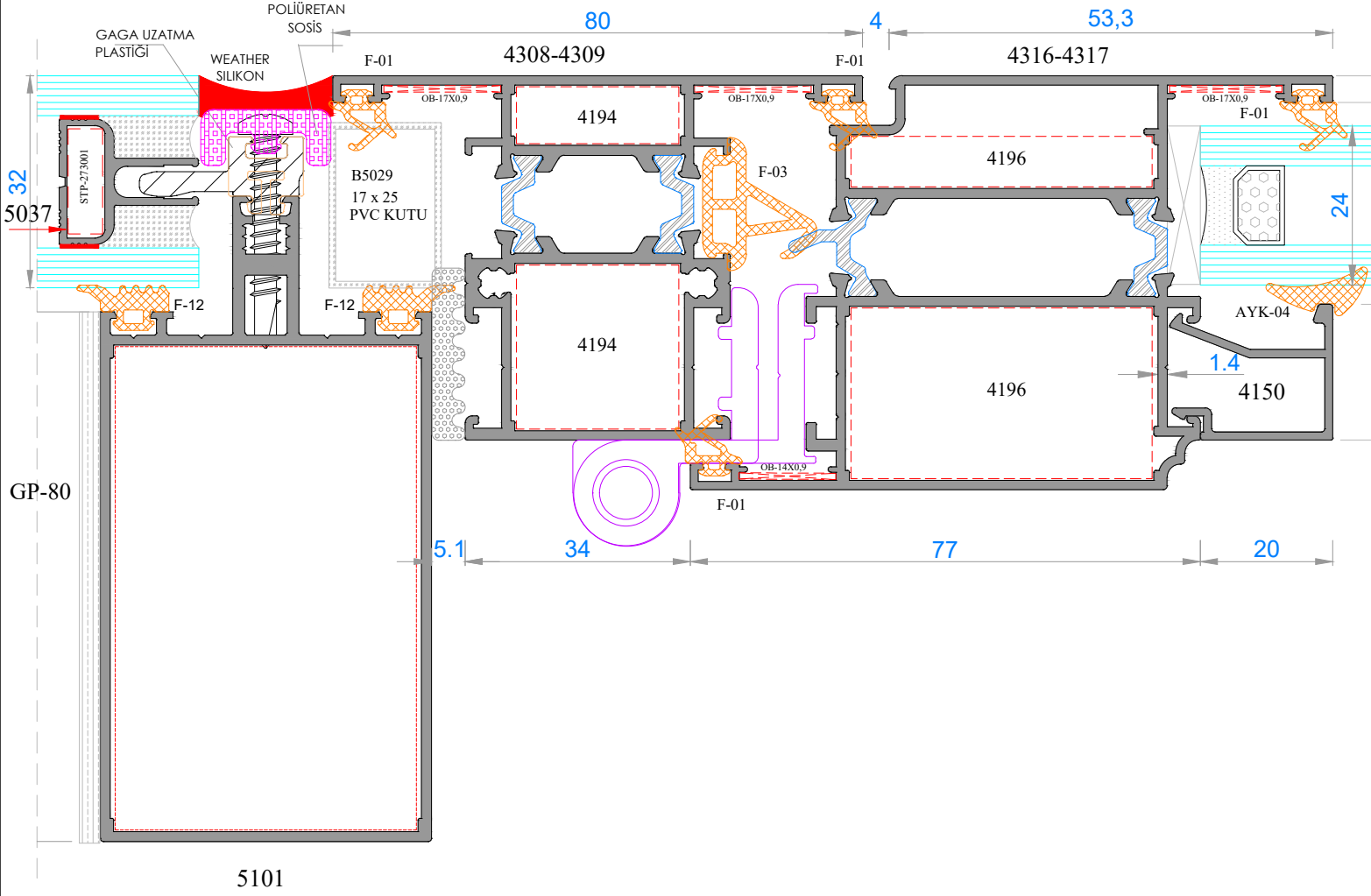


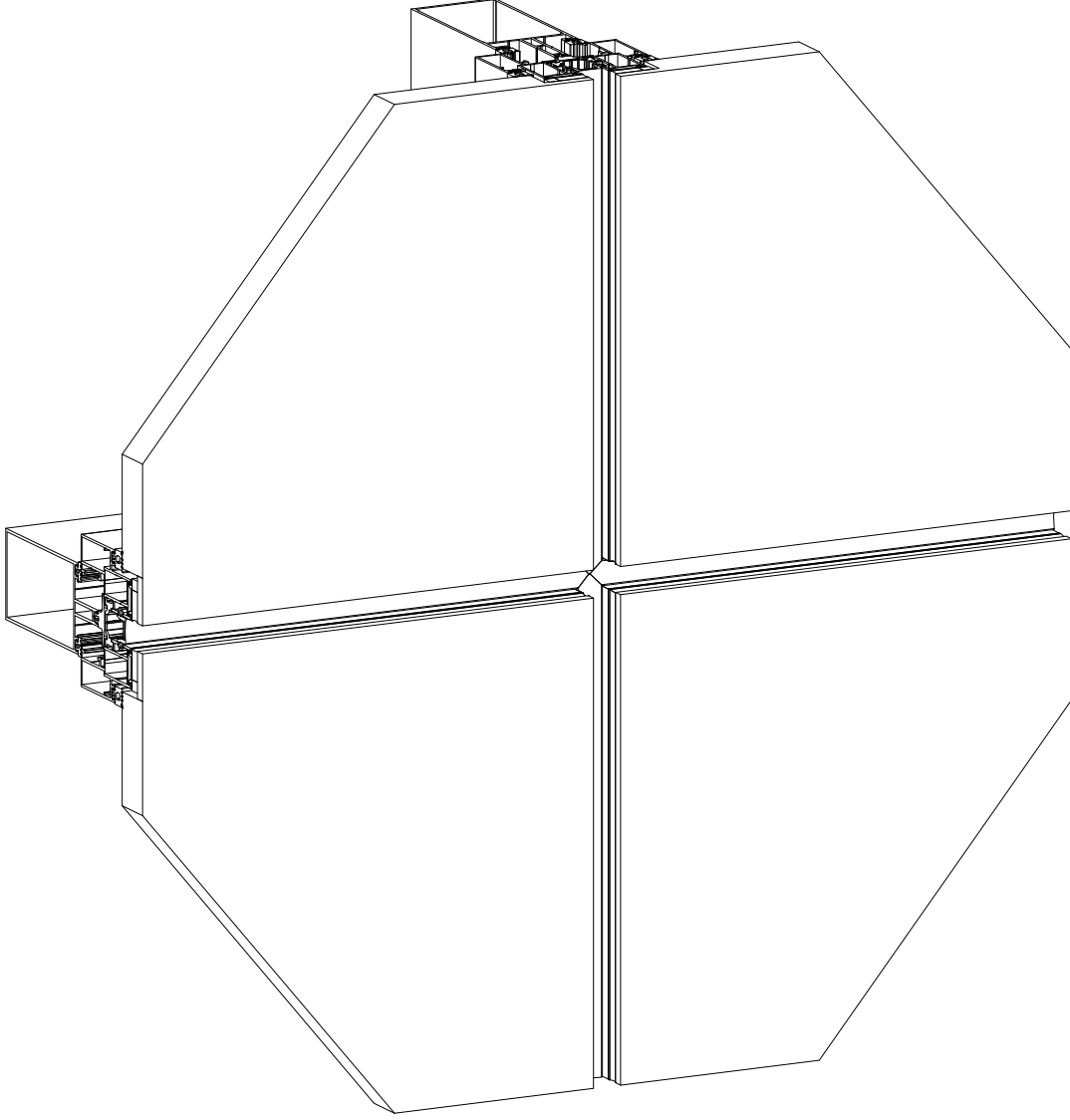
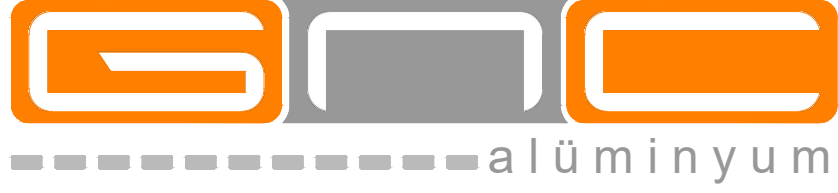








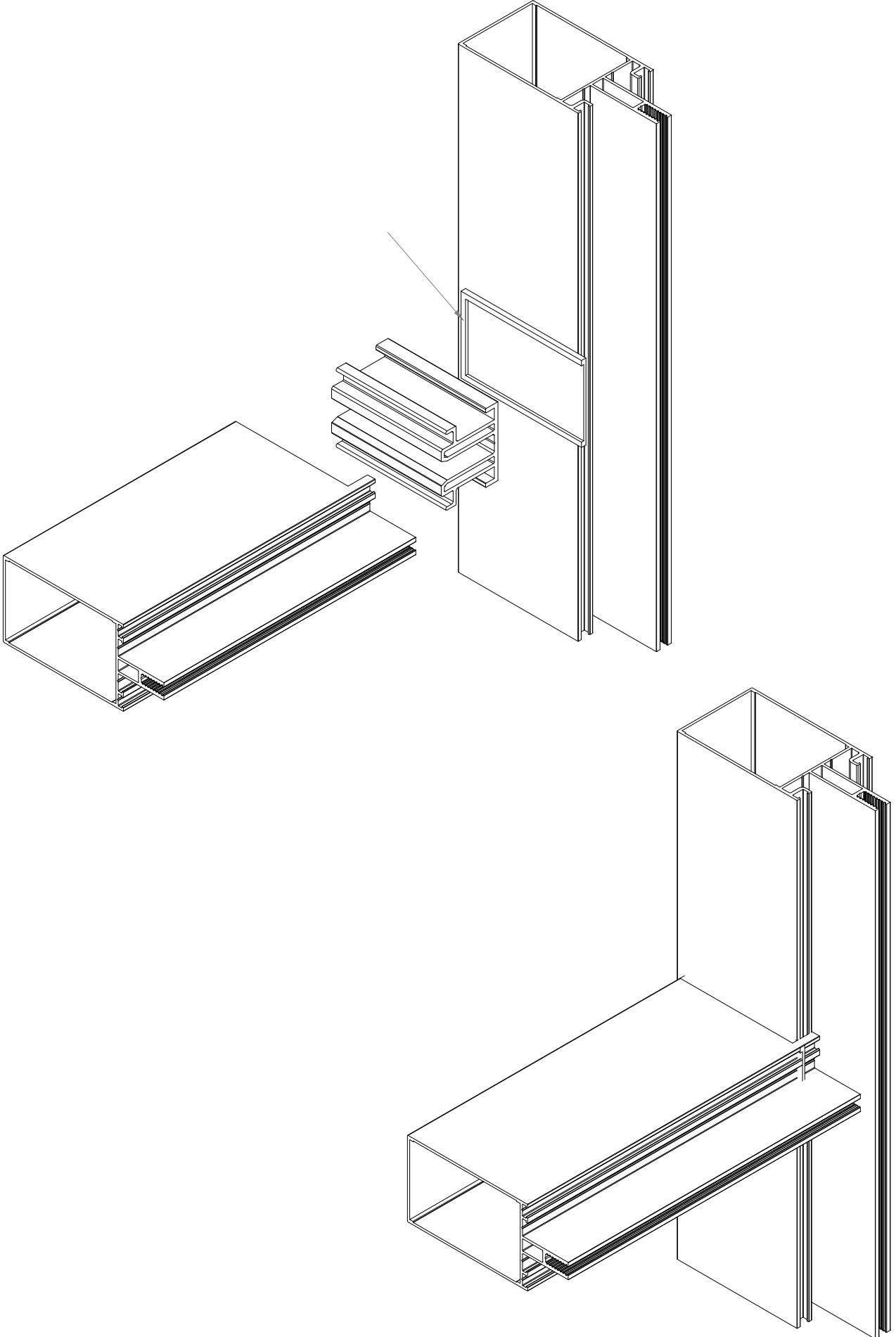


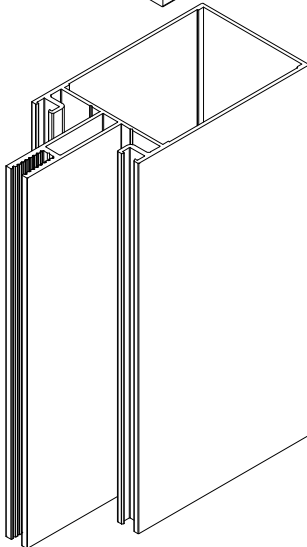
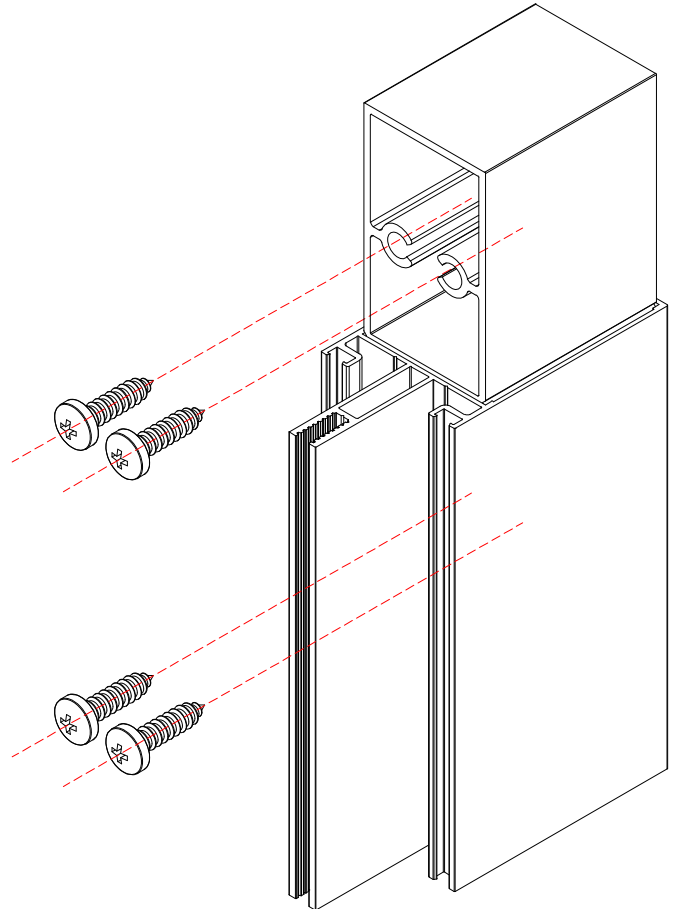
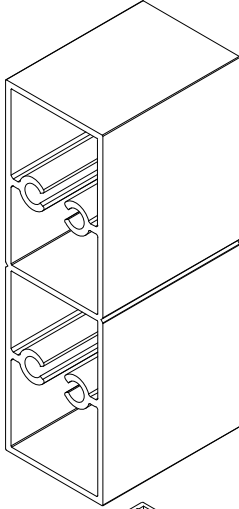
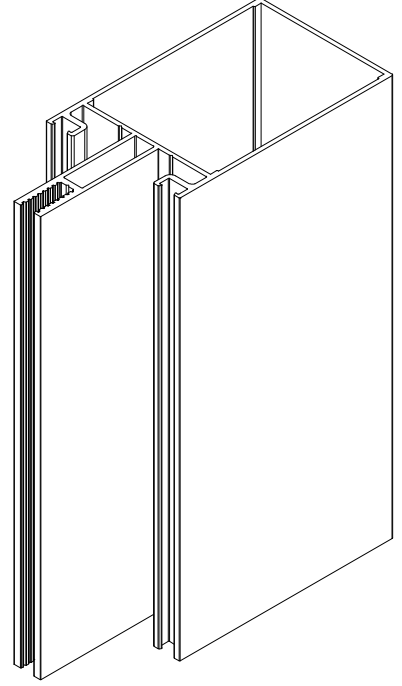
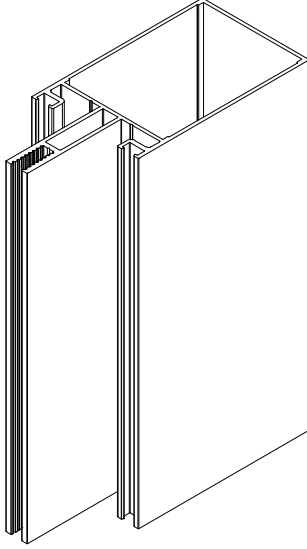


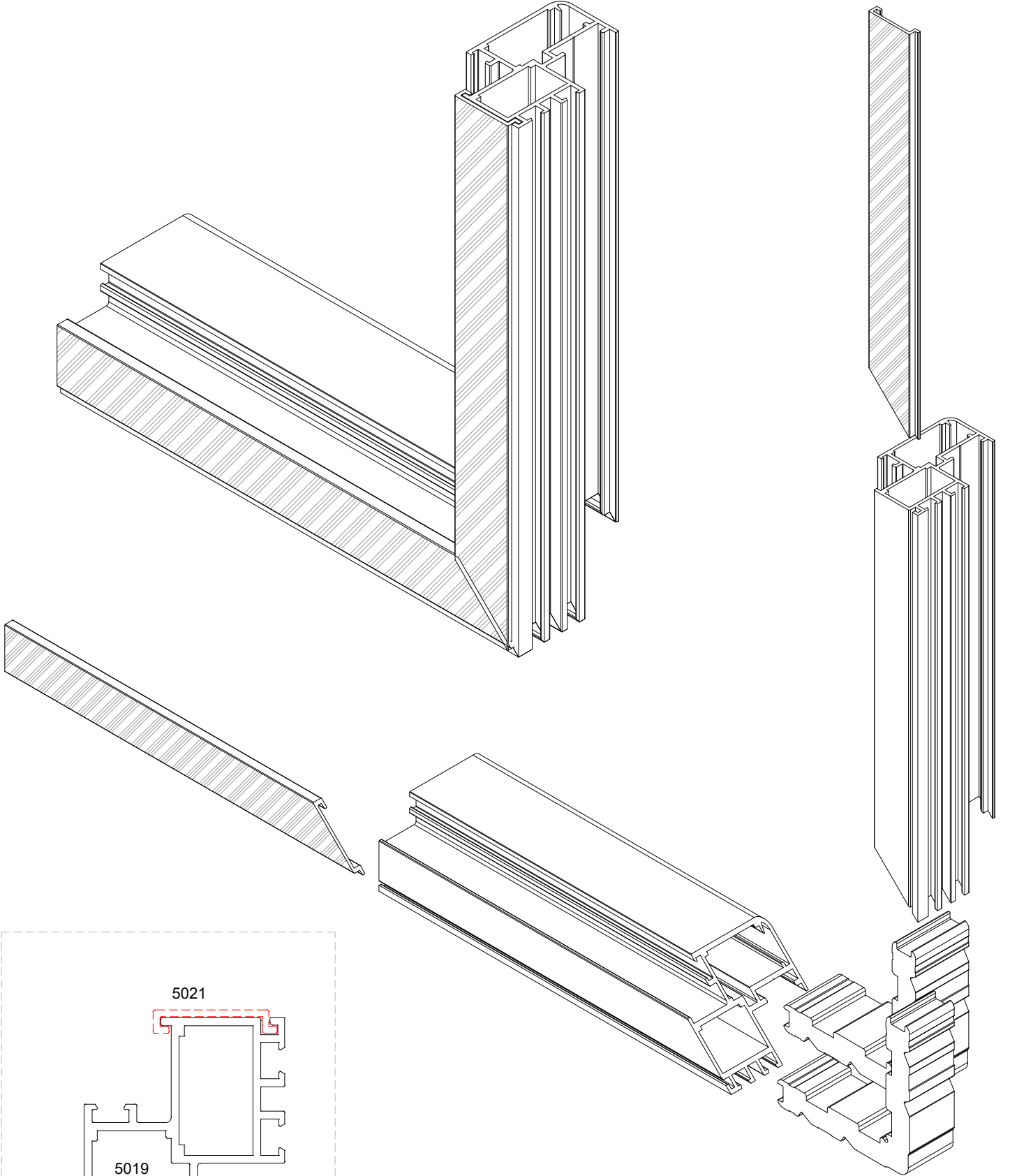
FAUSTO MİMARİ SİSTEMLER

50EF EKO KURULUM VE ÜRETİM ŞEMALARI

50EF ECO INSTALLATION AND PRODUCTION SCHEME



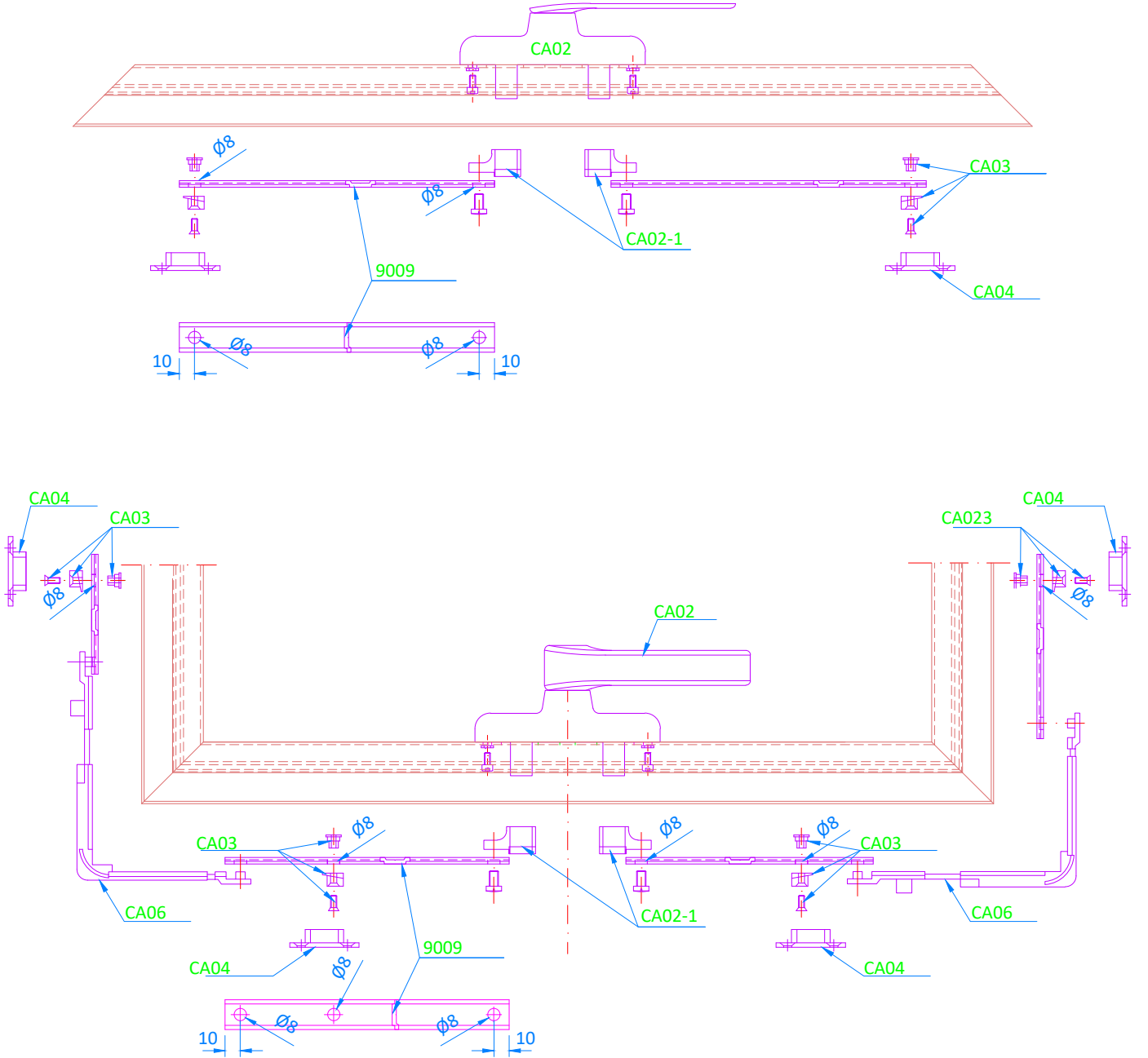


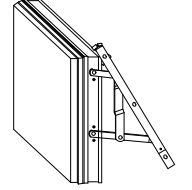
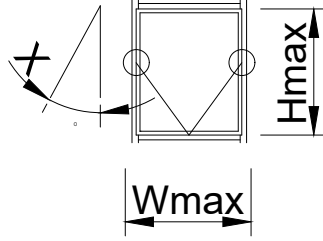
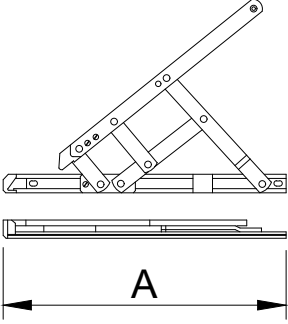
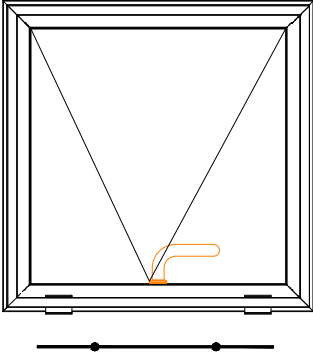
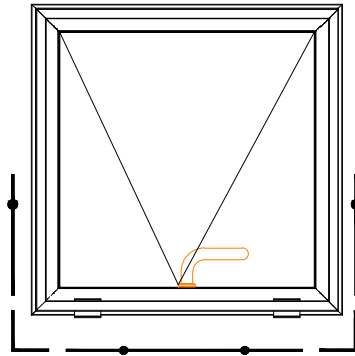


KÖŞE BİRLEŞTİRME YAPILMADAN
5021 NOLU PROFİLİN YERİNE
TAKILMASI GEREKMEKTEDİR.

NOT: Profil ağırlıkları teoriktir, üretim sonrası ağırlıklar geçerlidir.

KANAT İSPANYOLET MONTAJI
VENT ESPAGNOLETTES MOUNTING



DIŞ CEPHE MAKAS TABLOSU
TÖP-HUNG WINDOW - FACADE

KİLİTLEME TİPİ
Tip 1

İki noktadan kilitleme
Two point locking
1
Tip 2

Çok noktadan kilitleme
Multi point locking
2

Örnek;
AKS-XX kodu sipariş edildiğinde, kanat ebatlarına göre malzemeler sipariş edilmiş olacaktır.

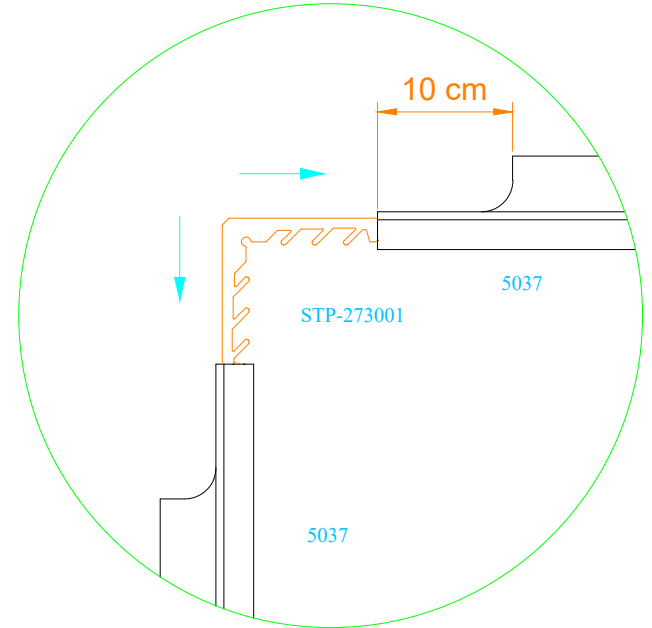
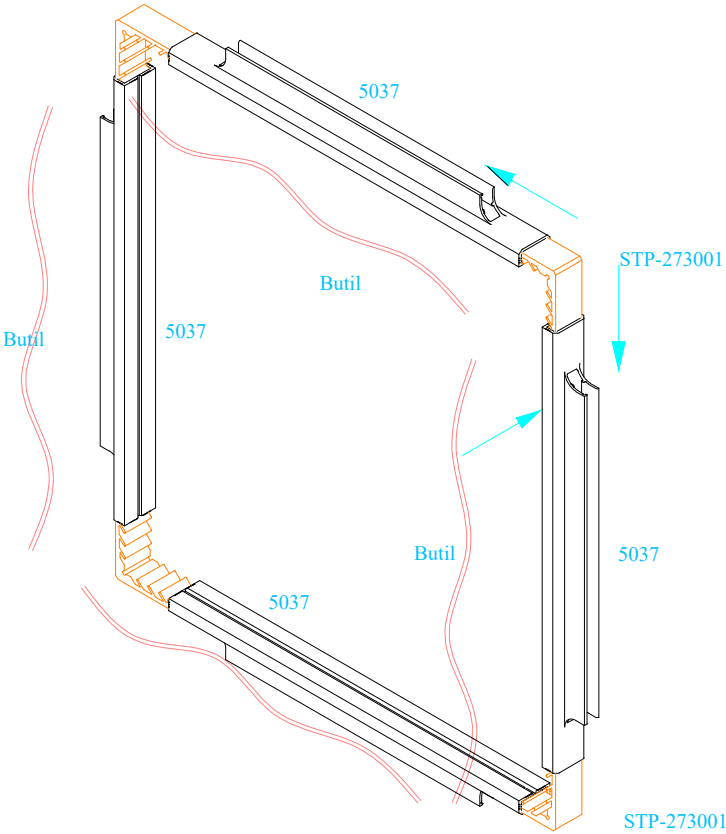
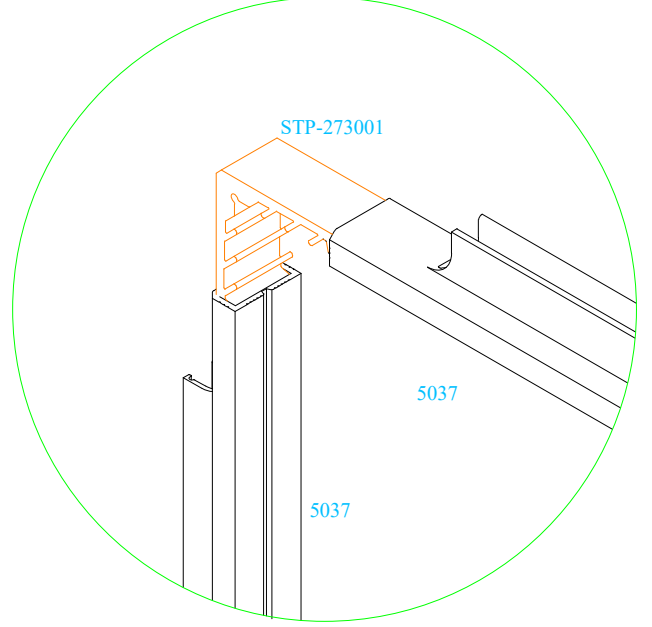
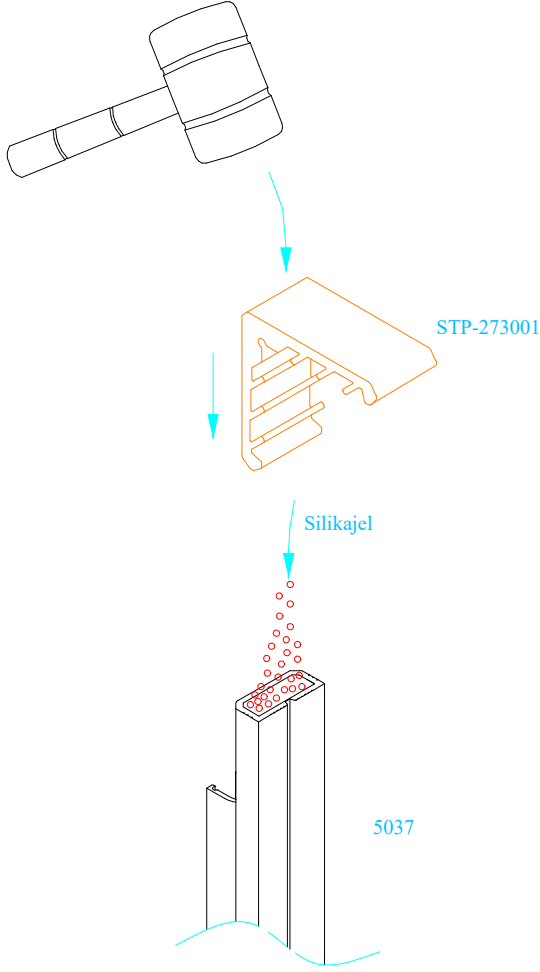
| | |
|--------------------------------|--------|
| Aksesuarlar/Accessories | |
| Makas..... | 2 Adet |
| Kol..... | 1 Adet |
| Kilit..... | 4 Adet |
| Kilit Karşılığı..... | 4 Adet |
| Köşe Hareket İletimi..... | 2 Adet |

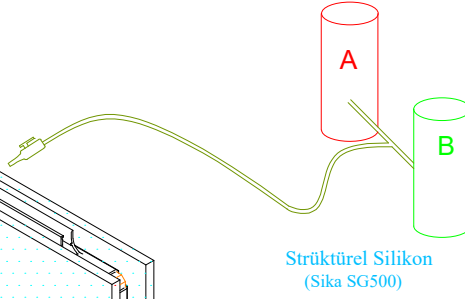
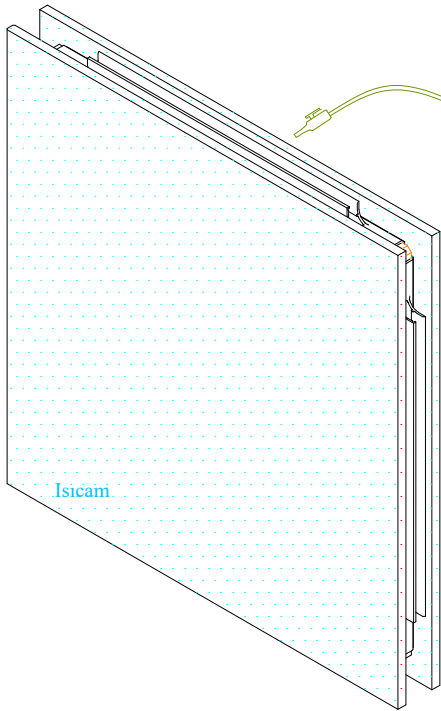
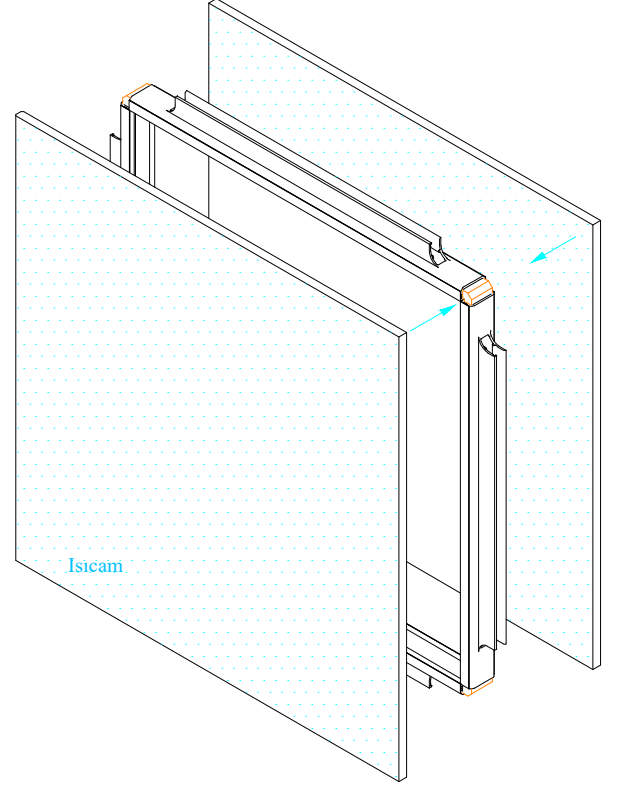
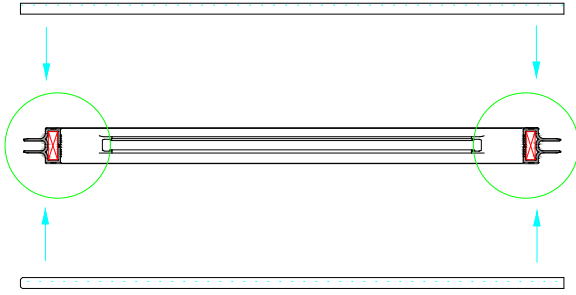
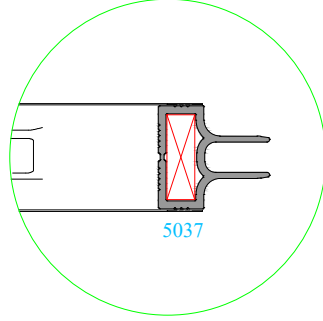
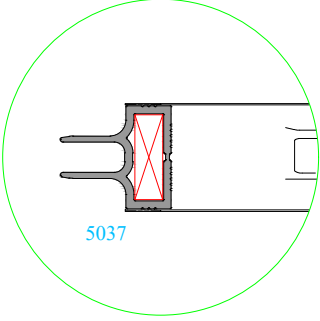
Example;
When the AKS-XX code is ordered, the sahs dimensions materials will be ordered accordingly.

| | |
|---------------------|----------|
| Accessories | |
| Friction Hinge..... | 2 Pieces |
| Handle..... | 1 Piece |
| Lock..... | 4 Pieces |
| Strikers..... | 4 Pieces |
| Corner Drive..... | 2 Pieces |

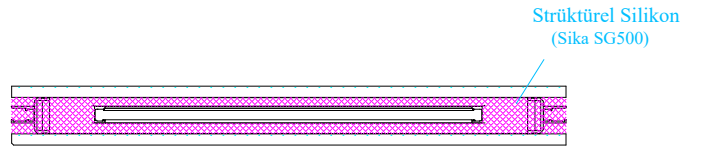
| WEST DIŞ CEPHE MAKASI | | | | KANAT ÖLÇÜLERİ | | |
|------------------------|-----------|-----------------------|--------------------------|------------------------------|-----------------------------|----------------------------|
| MAKAS TİPİ | ÜRÜN KODU | MAKAS UZUNLUĞU (mm) | MAX. AÇMA DERECESİ (°) | MAX. KANAT YÜKSEKLİĞİ (mm) | MAX. KANAT GENİŞLİĞİ (mm) | MAX. KANAT AĞIRLIĞI (kg) |
| WEST ÇELİK MAKAS - 10" | AKS-18-01 | 258,94 | 30° | 700 | 1200 | 50 |
| WEST ÇELİK MAKAS - 12" | AKS-18-02 | 314,95 | 30° / 35° | 800 | 1200 | 60 |
| WEST ÇELİK MAKAS - 14" | AKS-18-03 | 350,95 | 30° / 35° | 1000 | 1300 | 70 |
| WEST ÇELİK MAKAS - 16" | AKS-18-04 | 414,50 | 25° / 30° | 1200 | 1400 | 85 |
| WEST ÇELİK MAKAS - 18" | AKS-18-05 | 485,50 | 25° / 30° | 1400 | 1400 | 100 |
| WEST ÇELİK MAKAS - 20" | AKS-18-06 | 508,95 | 20° / 25° | 1600 | 1500 | 130 |
| WEST ÇELİK MAKAS - 22" | AKS-18-07 | 554,95 | 20° / 25° | 1700 | 1500 | 135 |
| WEST ÇELİK MAKAS - 24" | AKS-18-08 | 600,94 | 20° / 25° | 1800 | 1500 | 140 |
| WEST ÇELİK MAKAS - 28" | AKS-18-09 | 705,95 | 20° | 2000 | 1500 | 155 |

NOT: Profil ağırlıkları teoriktir, üretim sonrası ağırlıklar geçerlidir.

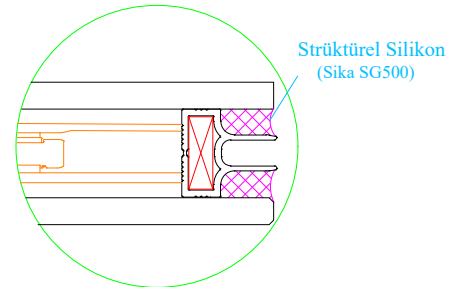




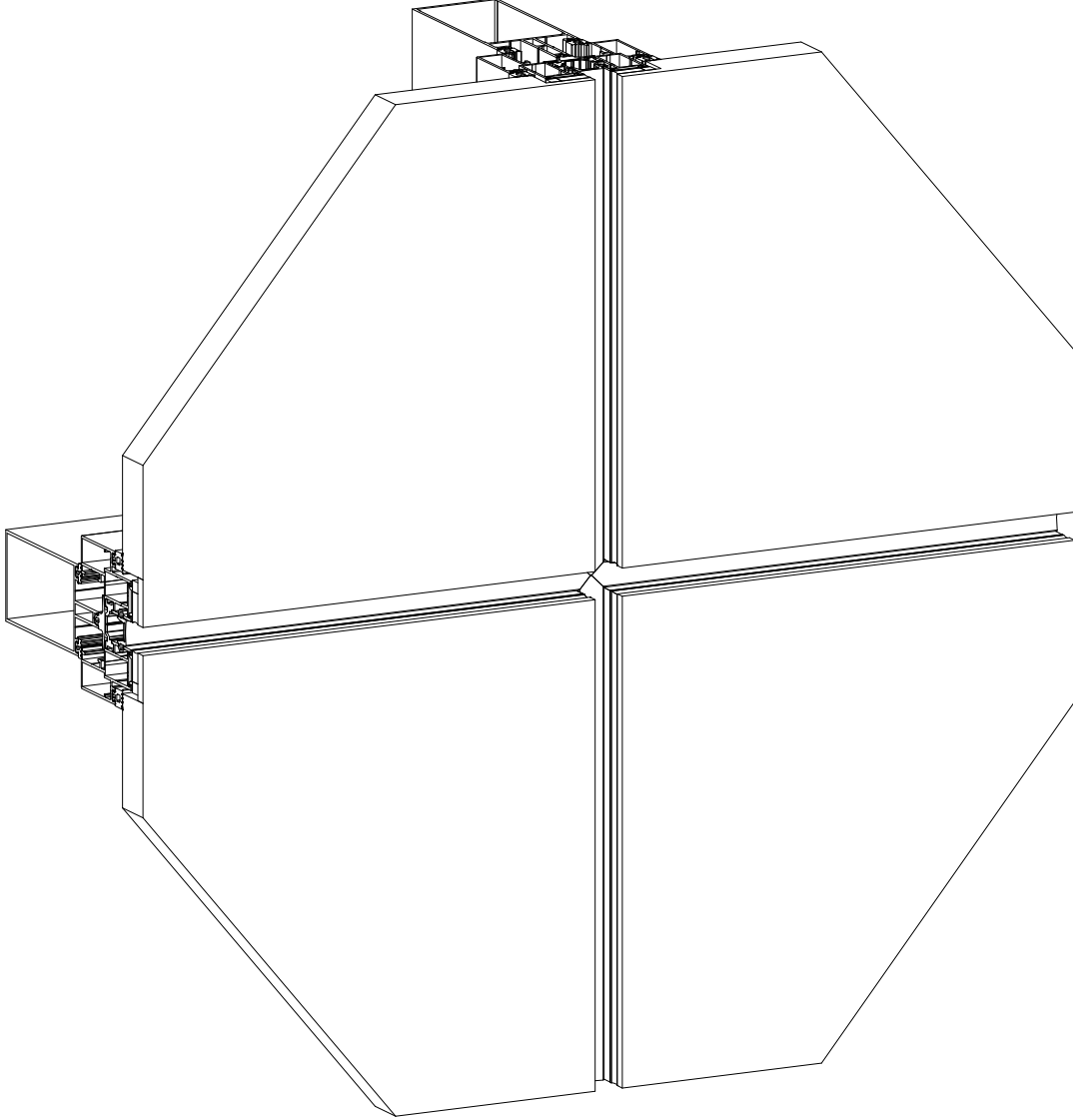
Strüktürel Silikon
(Sika SG500)



Strüktürel Silikon
(Sika SG500)



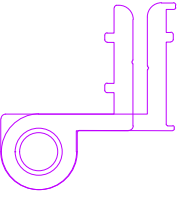
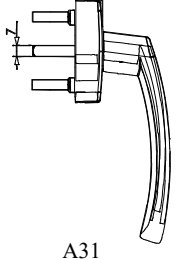
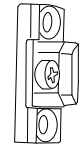
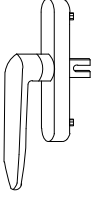
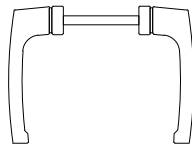
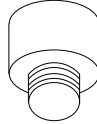
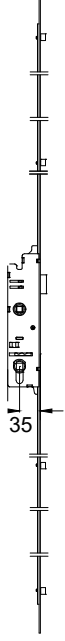
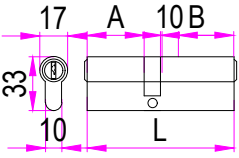
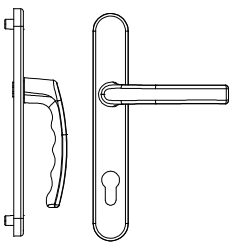
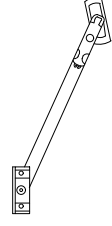


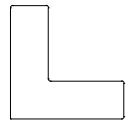
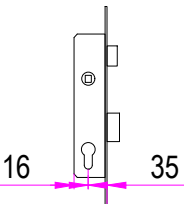
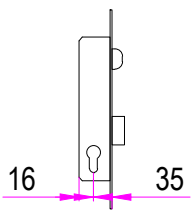
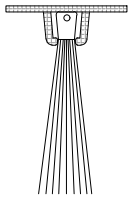
Strüktürel Silikon
(Sika SG500)



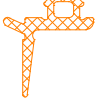


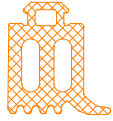




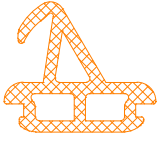
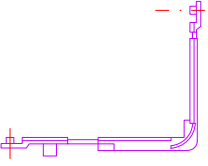
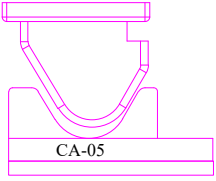
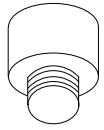
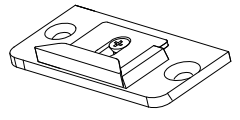
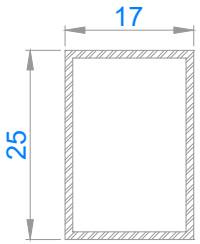
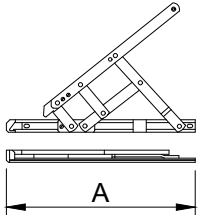
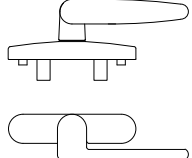


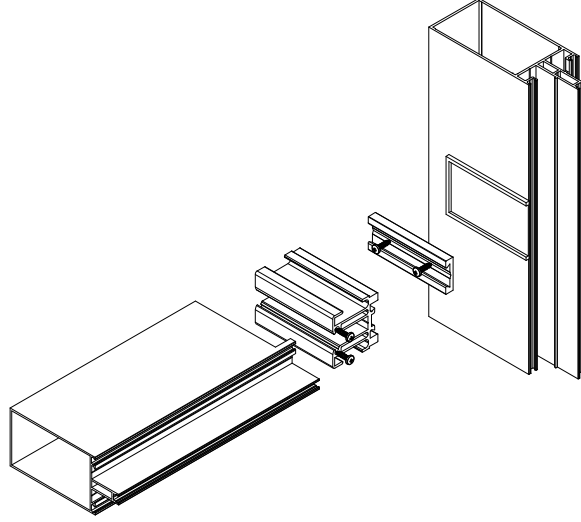
FAUSTO MİMARİ SİSTEMLER

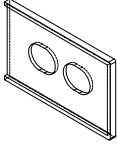
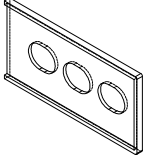
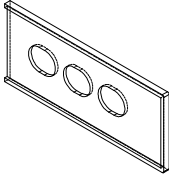
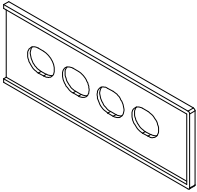
50EF EKO - AKSESUAR

50EF ECO - ACCESSORIES

| | | | |
|---|--|---|---|
|  <p>A01 SİSTEM MENTEŞE SYSTEM HINGE</p> |  <p>A31 AKUSTİK KOL ACOUSTIC HANDLE</p> |  <p>A10 PİM KARŞILIĞI ROD PROFILE STRIKES</p> | |
|  <p>A05 EKSENEL KOL WINDOW HANDLE</p> |  <p>A08 KAPI KOLU DOOR HANDLE</p> |  <p>A26 TİJ PİMİ ROD PROFILE LOCKING</p> |  <p>A32 KAPI İSPANYOLET MEKANİZMASI DOOR MULTI POINT LOCKING</p> |
|  <p>A33 BAREL CYLINDER</p> |  <p>A33 85/35 - KAPI KOLU 85/35 - DOOR HANDLE</p> |  <p>A24 VASİSTAS MAKASI TRANSOM RESTRICTER</p> | <p>ÖLÇÜLER 1600/1800-35/85 1800/2000-35/85 2000/2600/35/85</p> |
|  <p>A14 DİLLİ KİLİT KARŞILIĞI LOCK STRIKES</p> |  <p>A14-M MAKARALI KİLİT KARŞILIĞI ROLLER LOCK STRIKES</p> |  <p>OB-17X09 OB-14X09 KÖŞE GÖNYESİ CORNER ALIGNMENT</p> | <p>A17 İSPANYOLET MEKANİZMASI MULTI POINT LOCKING</p> |
|  <p>A15 DİLLİ KİLİT MOURTISE LOCK WITH CYLINDER</p> |  <p>AKS14-M MAKARALI KİLİT MOURTISE LOCK WITH ROLLER</p> |  <p>A28 KAPI ALTI FIRÇA DOOR SILL BRUSH</p> | <p>ÖLÇÜLER 400-600/15 600-800/15 800-1000/15 1000-1200/15 1200-1400/15 1400-1600/15 1600-1800/15 1800-2000/15 2000-2600/15</p> |

| | | | |
|---|--|--|---|
|  <p>F-12 EPDM FİTİL YATAY GRİYAJ FİTİLİ</p> |  <p>F-13 EPDM FİTİL DİKEY GRİYAJ FİTİLİ</p> |  <p>F-14 EPDM FİTİL KASET FİTİLİ</p> |  <p>F-16 EPDM FİTİL GİZLİ KASA FİTİLİ</p> |
|  <p>CF-05 EPDM FİTİL KAPAK FİTİLİ</p> |  <p>CF-09 EPDM FİTİL CAM FİTİLİ</p> |  <p>F-15 EPDM FİTİL GÖBEK FİTİLİ</p> |  <p>F-08 EPDM FİTİL YARI KAPAKLI DİŞ CAM FİTİLİ</p> |
|  <p>F-01 EPDM FİTİL İÇ CAM GEÇME FİTİLİ</p> |  <p>AYK-04 EPDM FİTİL KAMA FİTİLİ</p> |  <p>F-03 EPDM FİTİL TOZLUK FİTİLİ</p> | |
|  <p>CA-06 TİJLİ SİSTEM KÖŞE DÖNÜŞ ROD SYSTEM CORNER</p> |  <p>CA-05 KASET SABİTLEME PLASTİĞİ SAHA FİX PLASTİC 2 ADET</p> |  <p>CA-03 CEPHE TİJ PİMİ FACADE ROD PROFILE LOCKING</p> |  <p>CA-04 CEPHE PİM KARŞILIĞI ROD PROFILE STRIKES</p> |
|  <p>B5029 17 x 25 PVC KUTU / 6 Metre</p> |  <p>CA-01 DİŞA AÇILIM MAKAS TOP-HUNG WINDOW</p> |  <p>CA-02 CEPHE KOLU FACADE HANDLE</p> | |



| ÇİZİM DRAWING | AKSESUAR KODU ACCESSORY CODE | PROFİLİ PROFILE | MALZEME MATERIAL |
|---|---------------------------------|--------------------|---------------------|
|  | GP-50 | FC50 6000 | TPV |
|  | GP-80 | FC50 6001 | TPV |
|  | GP-100 | FC50 6002 | TPV |
|  | GP-120 | FC50 6003 | TPV |