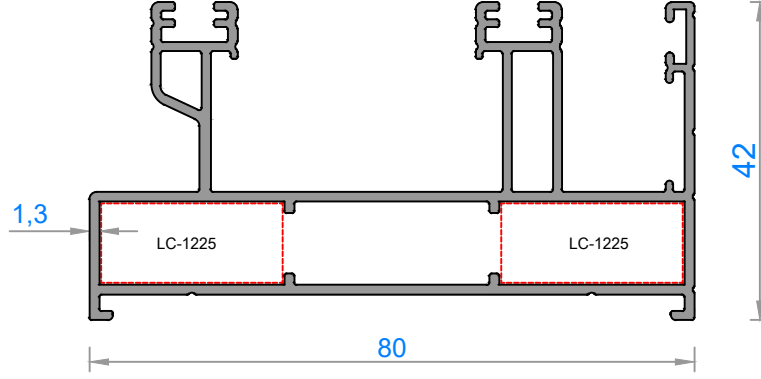


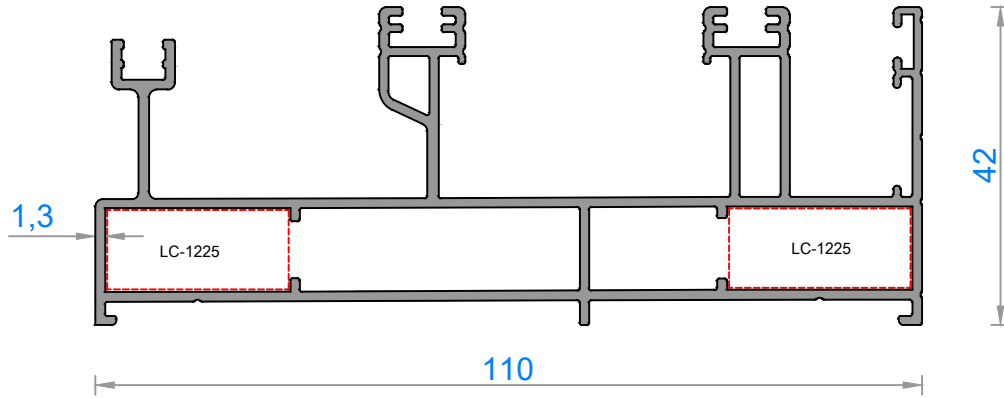
FAUSTO MİMARİ SİSTEMLER

32S YALITIMSIZ SÜRME SİSTEM SERİSİ

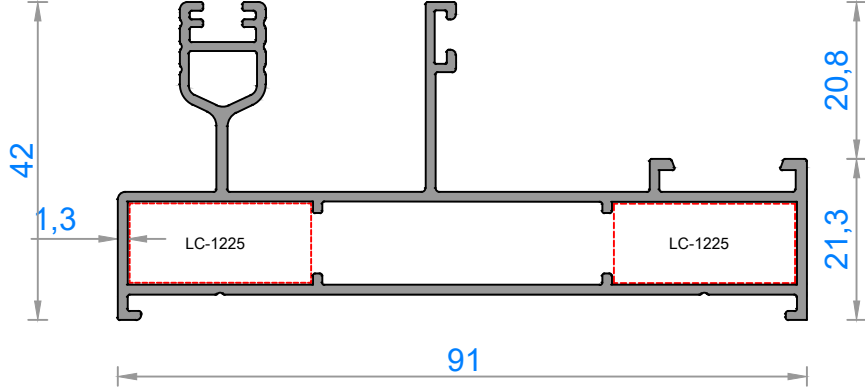
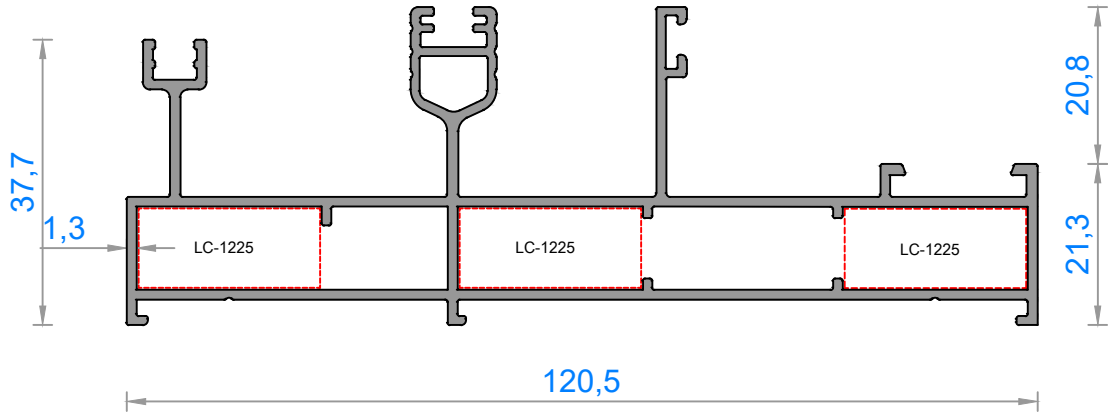
32S UNINSULATED SLIDING SYSTEM SERIES

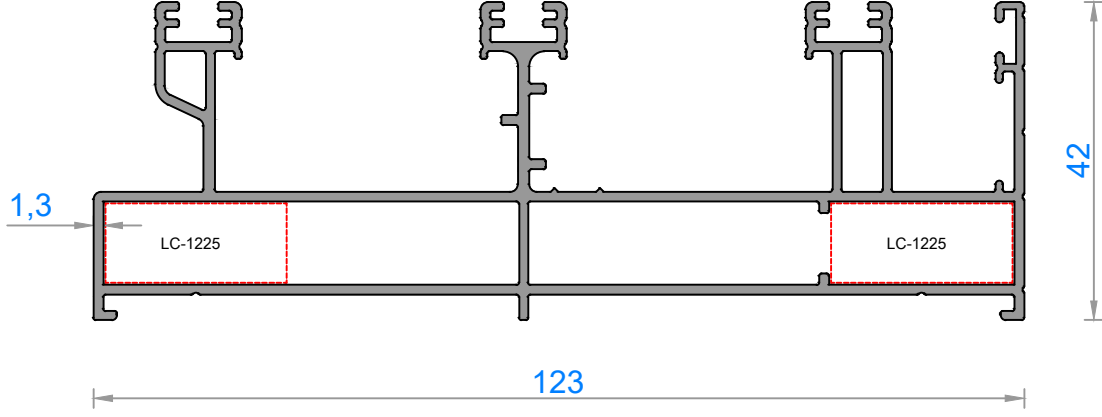


Sistem Kodu	7500	
Ağırlık (kg/mt)	1,228	
Statik	Jx (cm ⁴)	7,25
	Jy (cm ⁴)	31,50

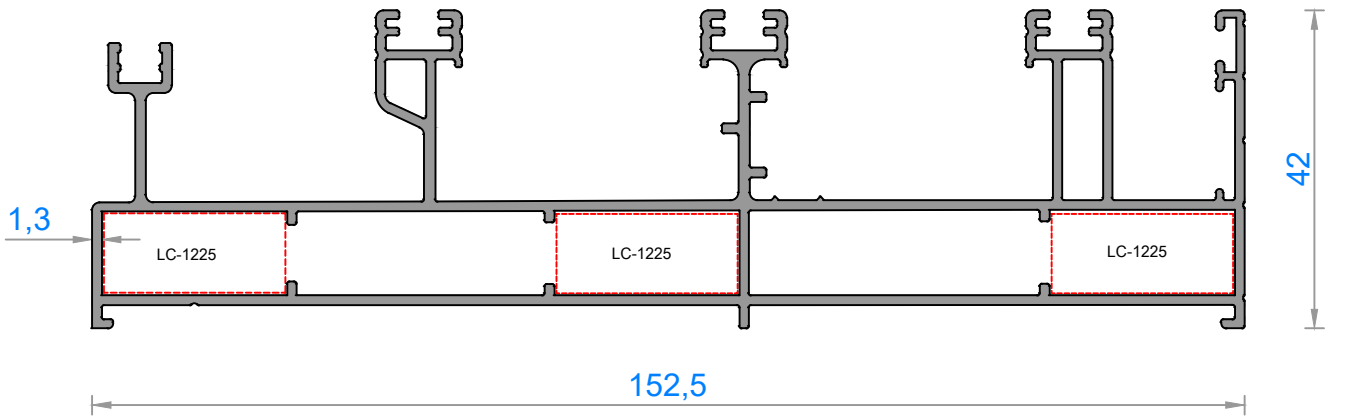


Sistem Kodu	7501	
Ağırlık (kg/mt)	1,600	
Statik	Jx (cm ⁴)	9,05
	Jy (cm ⁴)	72,30

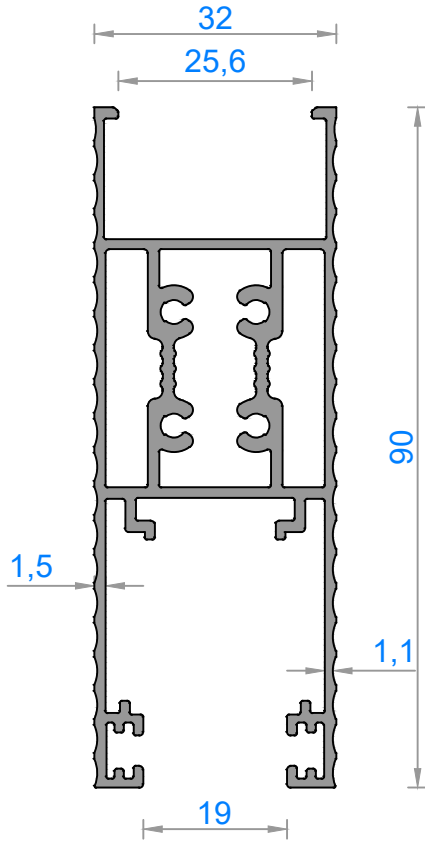
**Sistem Kodu** 7502**Ağırlık (kg/mt)** 1,144**Statik Jx (cm⁴)** 5,20**Statik Jy (cm⁴)** 34,85**Sistem Kodu** 7503**Ağırlık (kg/mt)** 1,536**Statik Jx (cm⁴)** 7,15**Statik Jy (cm⁴)** 73,63



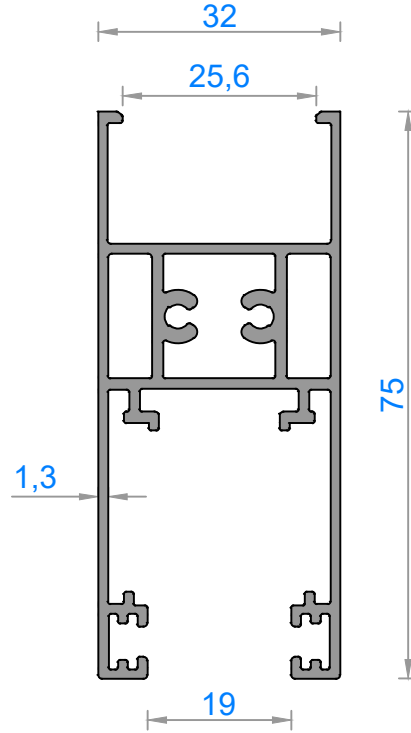
Sistem Kodu	7504
Ağırlık (kg/mt)	1,771
Statik	Jx (cm ⁴) 10,42
Statik	Jy (cm ⁴) 100,66



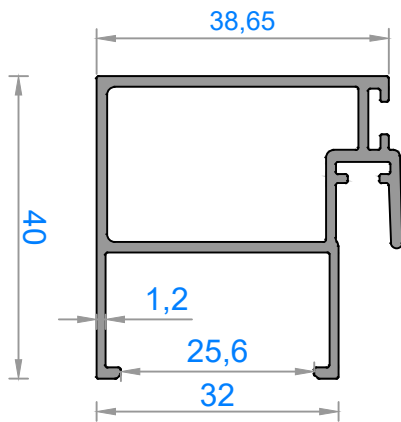
Sistem Kodu	7505*
Ağırlık (kg/mt)	2,128
Statik	Jx (cm ⁴) 12,17
Statik	Jy (cm ⁴) 179,17



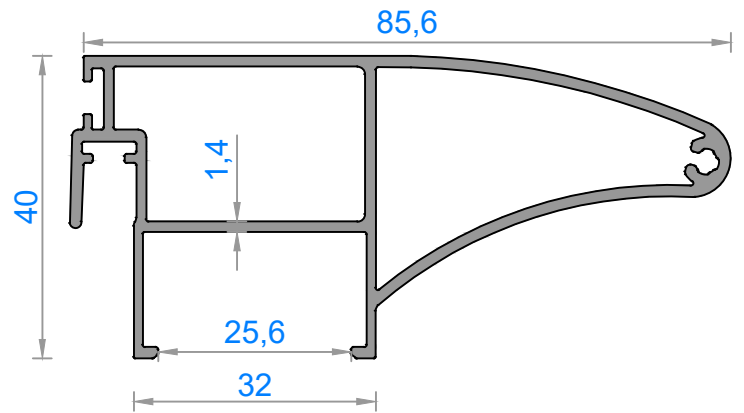
Sistem Kodu	7506
Ağırlık (kg/mt)	1,488
Statik Jx (cm ⁴)	28,15
Statik Jy (cm ⁴)	7,43



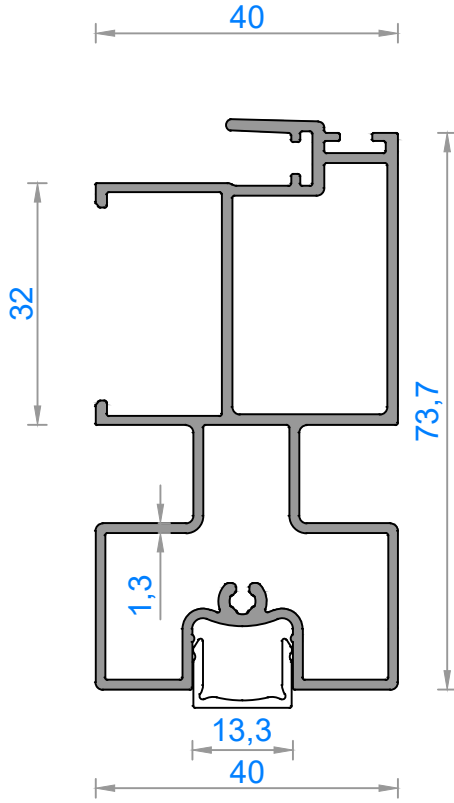
Sistem Kodu	7508
Ağırlık (kg/mt)	1,179
Statik Jx (cm ⁴)	16,26
Statik Jy (cm ⁴)	6,52



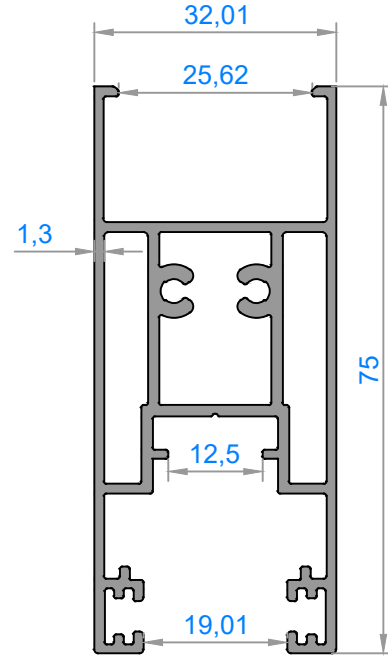
Sistem Kodu	7406
Ağırlık (kg/mt)	0,648
Statik Jx (cm ⁴)	5,15
Statik Jy (cm ⁴)	3,14



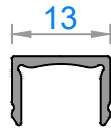
Sistem Kodu	7624
Ağırlık (kg/mt)	1,094
Statik Jx (cm ⁴)	28,60
Statik Jy (cm ⁴)	4,70



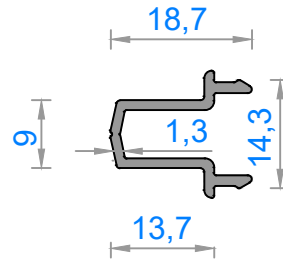
Sistem Kodu	7625
Ağırlık (kg/mt)	1,217
Statik <i>Statik</i> Jx (cm ⁴)	27,07
Jy (cm ⁴)	6,64



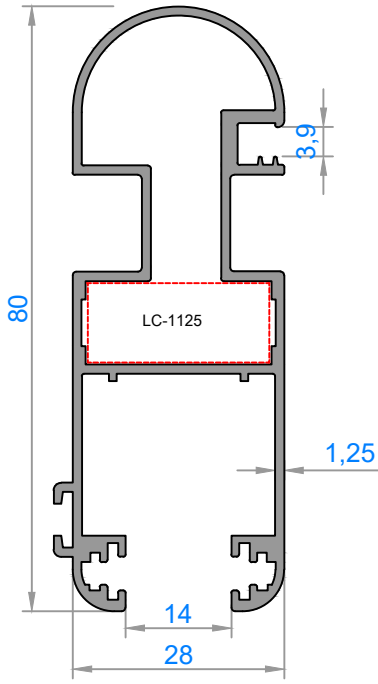
Sistem Kodu	7511
Ağırlık (kg/mt)	1,258
Statik <i>Statik</i> Jx (cm ⁴)	16,80
Jy (cm ⁴)	6,61



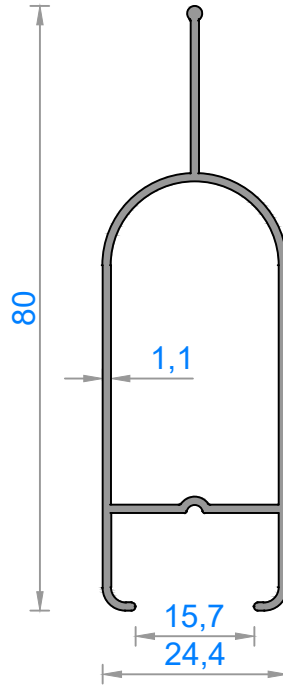
Sistem Kodu	236
Ağırlık (kg/mt)	0,091



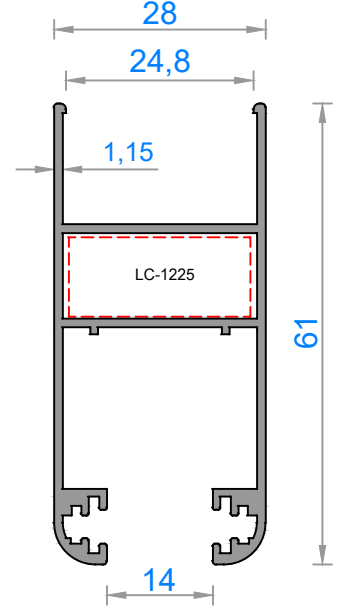
Sistem Kodu	4915
Ağırlık (kg/mt)	0,176



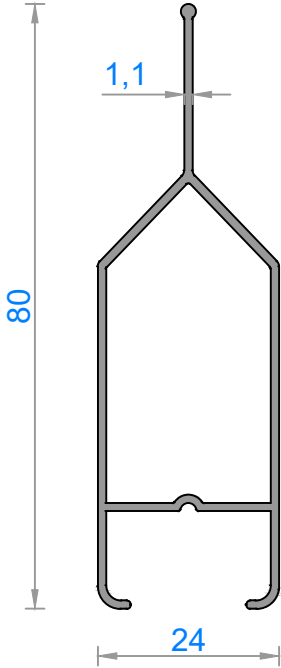
Sistem Kodu	7611
Ağırlık (kg/mt)	0,992
Statik <i>Static</i> Jx (cm ⁴)	20,40
Jy (cm ⁴)	4,10



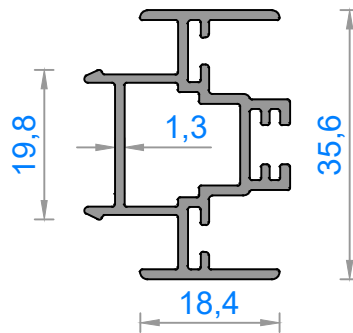
Sistem Kodu	7612*
Ağırlık (kg/mt)	0,532
Statik <i>Static</i> Jx (cm ⁴)	9,38
Jy (cm ⁴)	1,77



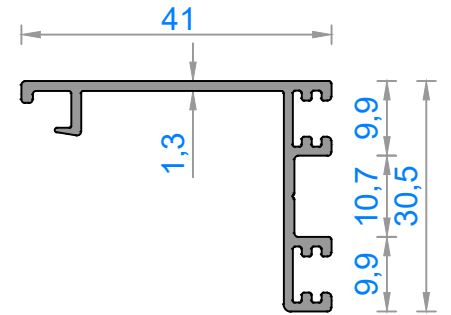
Sistem Kodu	4906
Ağırlık (kg/mt)	0,679
Statik <i>Static</i> Jx (cm ⁴)	7,80
Jy (cm ⁴)	3,33



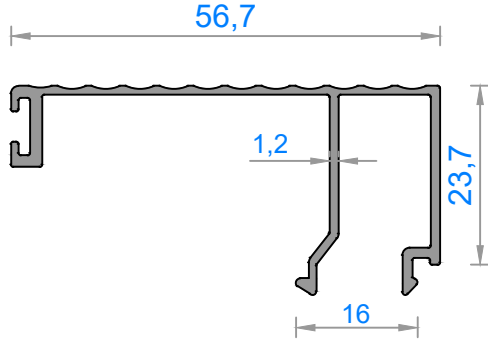
Sistem Kodu	7613*
Ağırlık (kg/mt)	0,528
Statik <i>Static</i> Jx (cm ⁴)	9,07
Jy (cm ⁴)	1,16



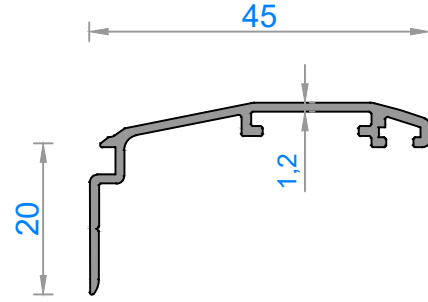
Sistem Kodu	7614
Ağırlık (kg/mt)	0,529
Statik <i>Static</i> Jx (cm ⁴)	2,35
Jy (cm ⁴)	0,96



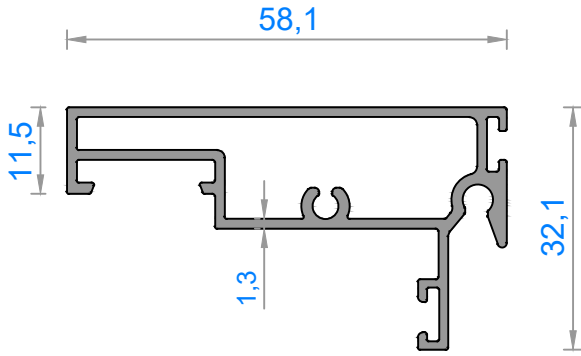
Sistem Kodu	7615*
Ağırlık (kg/mt)	0,363
Statik <i>Static</i> Jx (cm ⁴)	2,84
Jy (cm ⁴)	0,75



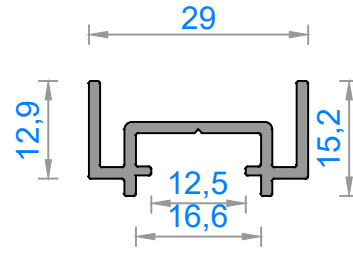
Sistem Kodu	7616
Ağırlık (kg/mt)	0,414
Statik Jx (cm ⁴)	0,92
Statik Jy (cm ⁴)	6,30



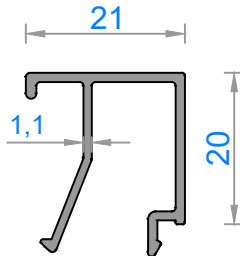
Sistem Kodu	7617
Ağırlık (kg/mt)	0,273
Statik Jx (cm ⁴)	2,58
Statik Jy (cm ⁴)	0,21



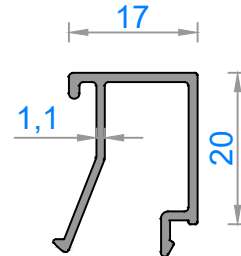
Sistem Kodu	7618
Ağırlık (kg/mt)	0,709
Statik Jx (cm ⁴)	9,23
Statik Jy (cm ⁴)	1,40



Sistem Kodu	7619
Ağırlık (kg/mt)	0,289



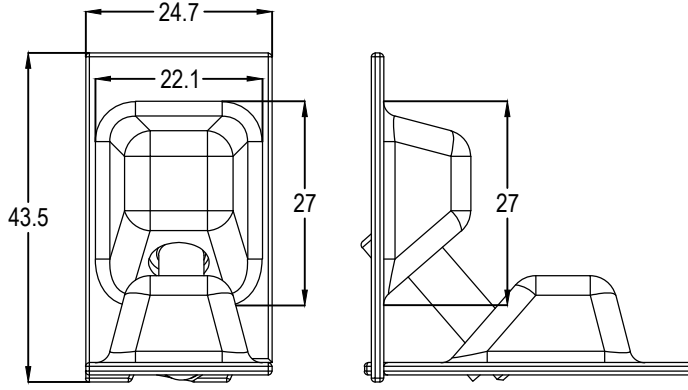
Sistem Kodu	7620
Ağırlık (kg/mt)	0,238



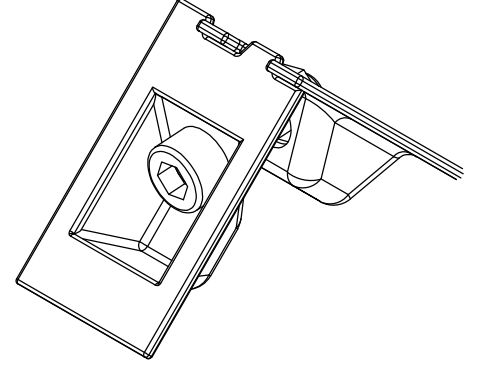
Sistem Kodu	7621*
Ağırlık (kg/mt)	0,225

ALYAN KÖŞE BİRLEŞTİRME - IMPORTED CORNER JOINT

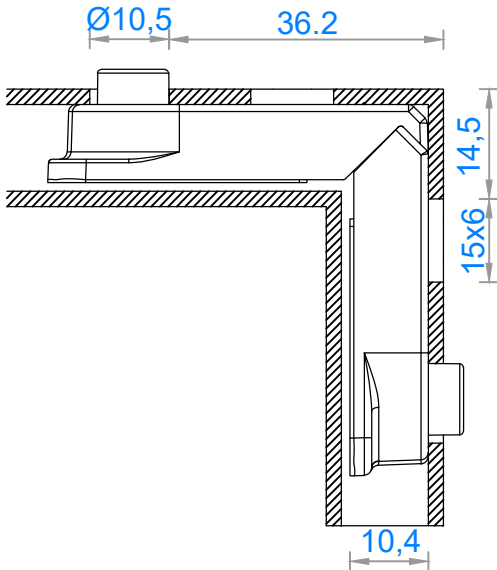
AS-219



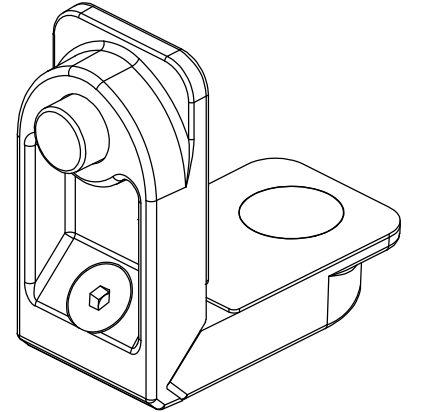
AS-219

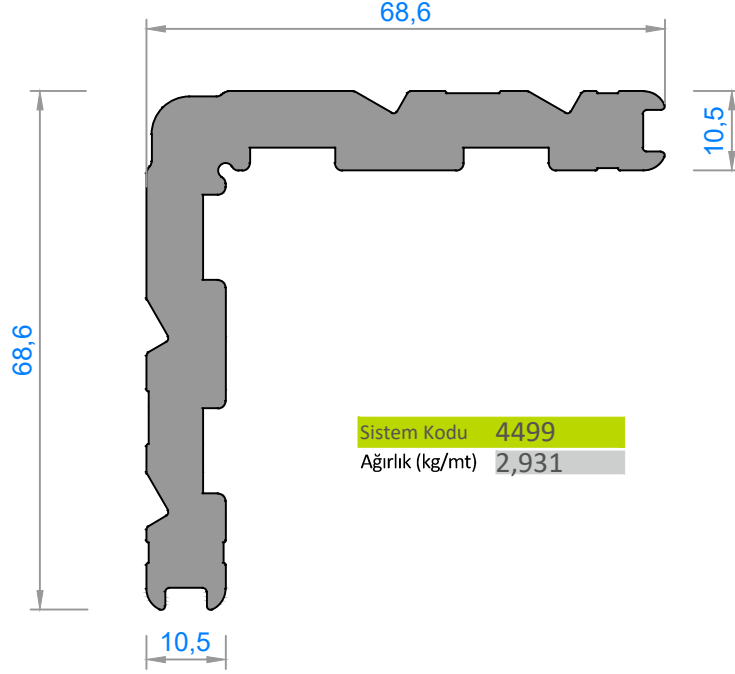



LS - 1125

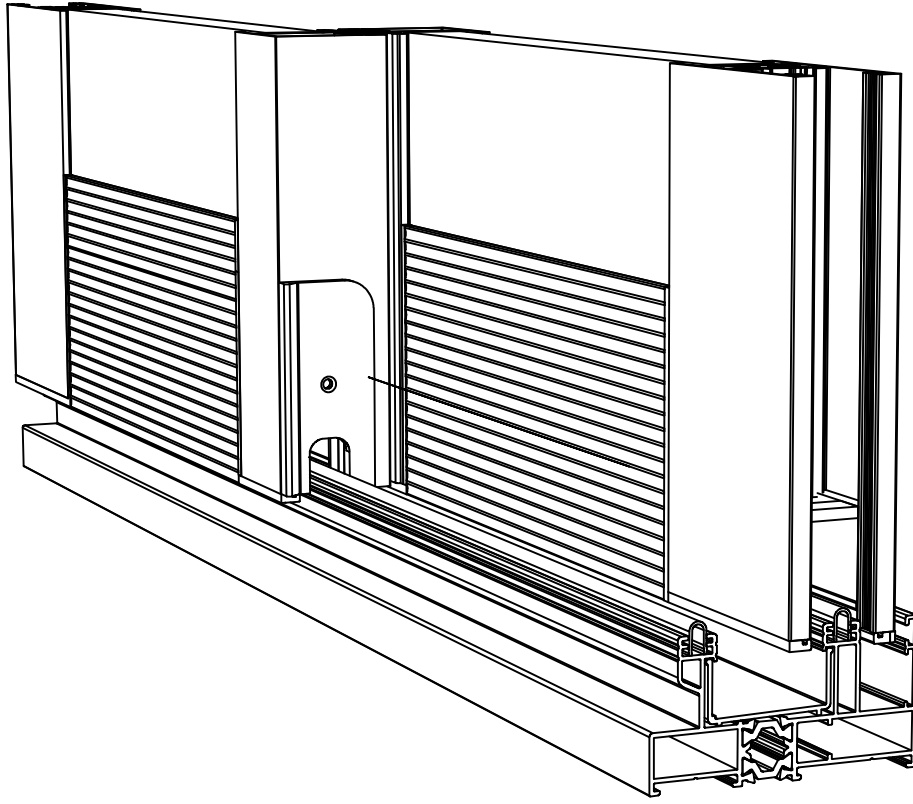


LS - 1125




KÖŞE TAKOZLARI (CORNER JOINT)

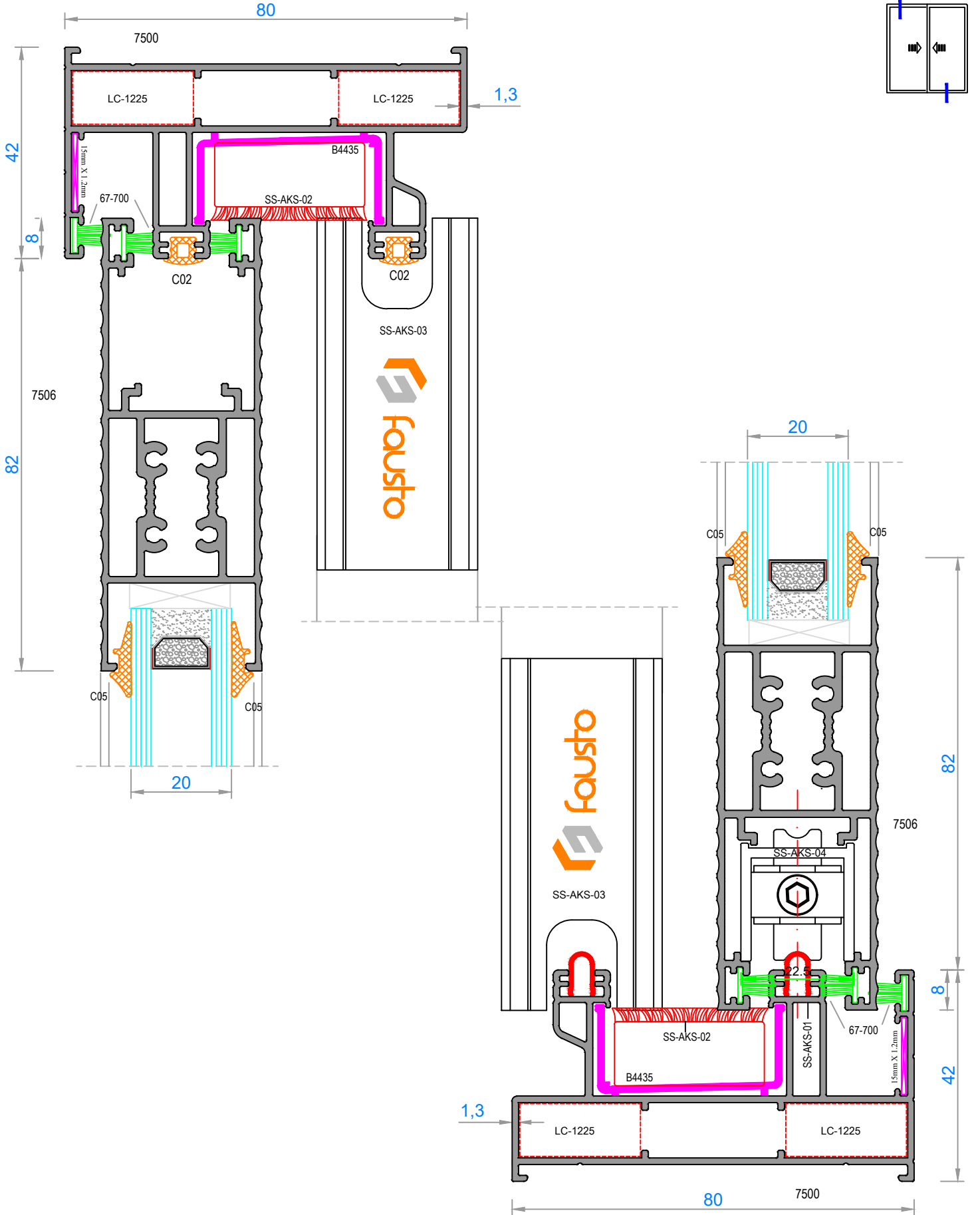
Nr	 L m	AKS. KODU ACS. CODE	KESİM ÖLÇÜSÜ CUTTING SIZE
7500	4499	4499 - 24	24 mm
	4499	4499 - 24	24 mm
7501	4499	4499 - 24	24 mm
	4499	4499 - 24	24 mm
7502	4499	4499 - 24	24 mm
	4499	4499 - 24	24 mm
7503	4499	4499 - 24	24 mm
	4499	4499 - 24	24 mm
	4499	4499 - 24	24 mm
7504	4499	4499 - 24	24 mm
	4499	4499 - 24	24 mm
	4499	4499 - 24	24 mm
7505	4499	4499 - 24	24 mm
	4499	4499 - 24	24 mm
	4499	4499 - 24	24 mm

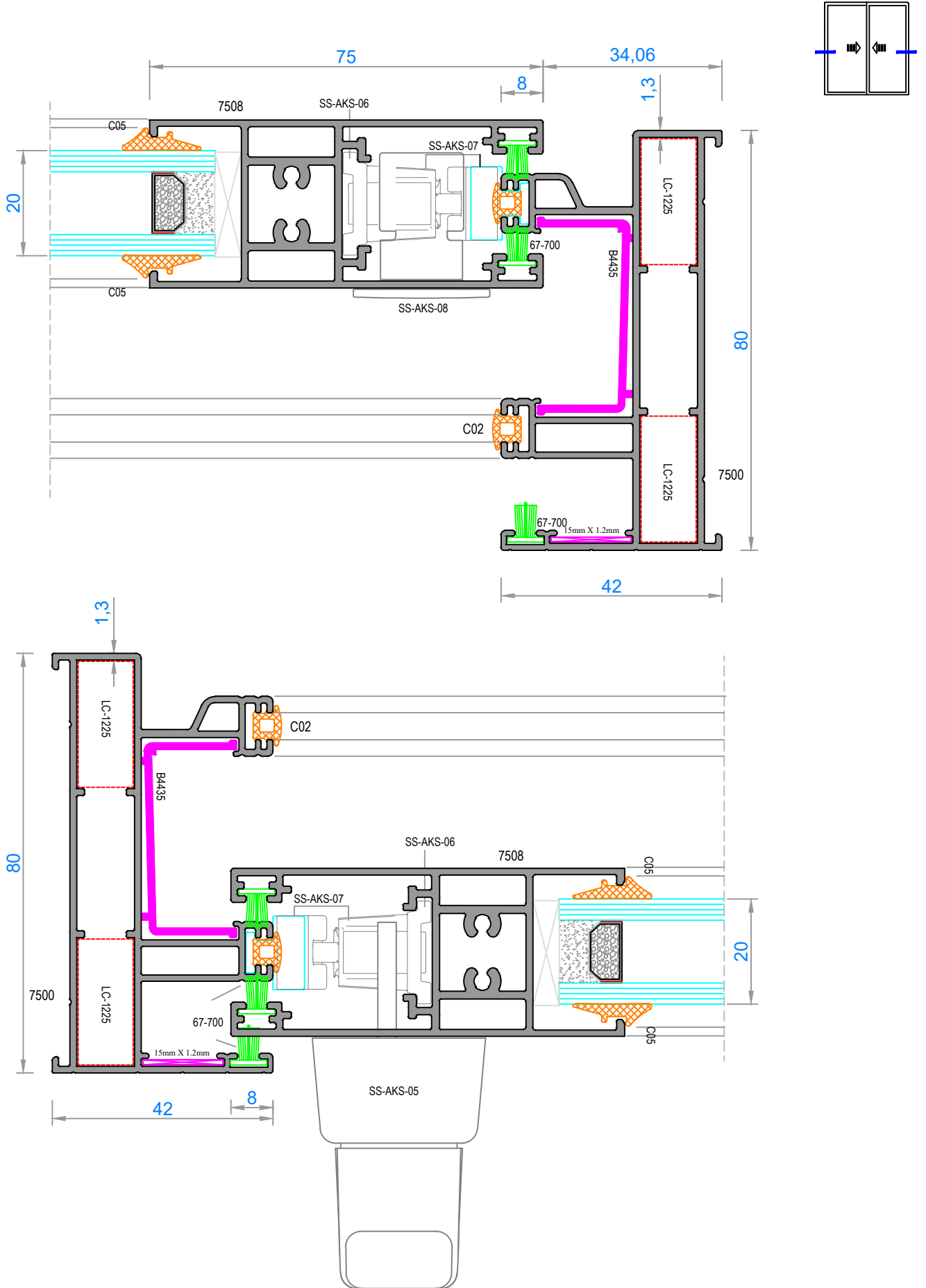


FAUSTO MİMARİ SİSTEMLER

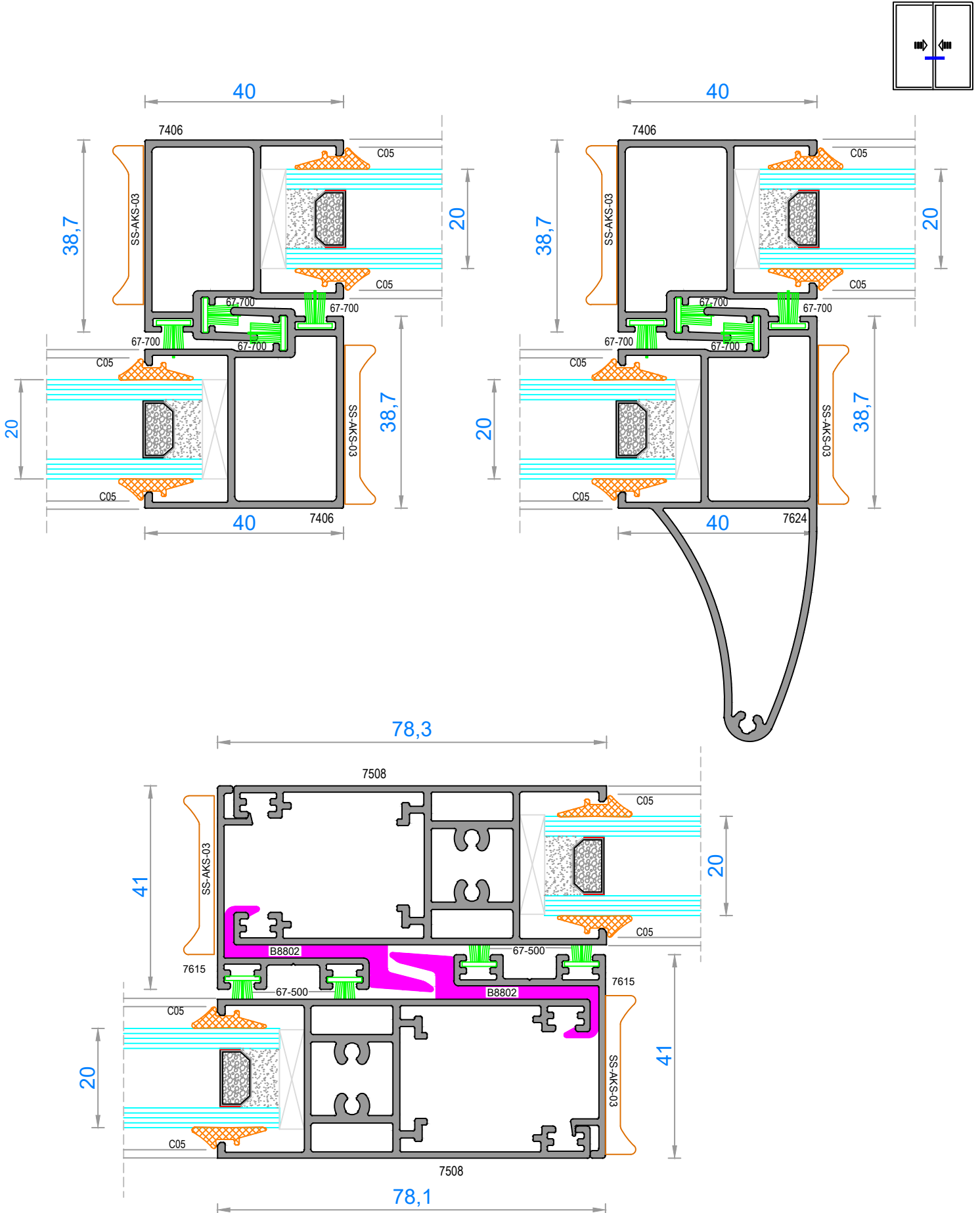
32S SİSTEM DETAYLARI

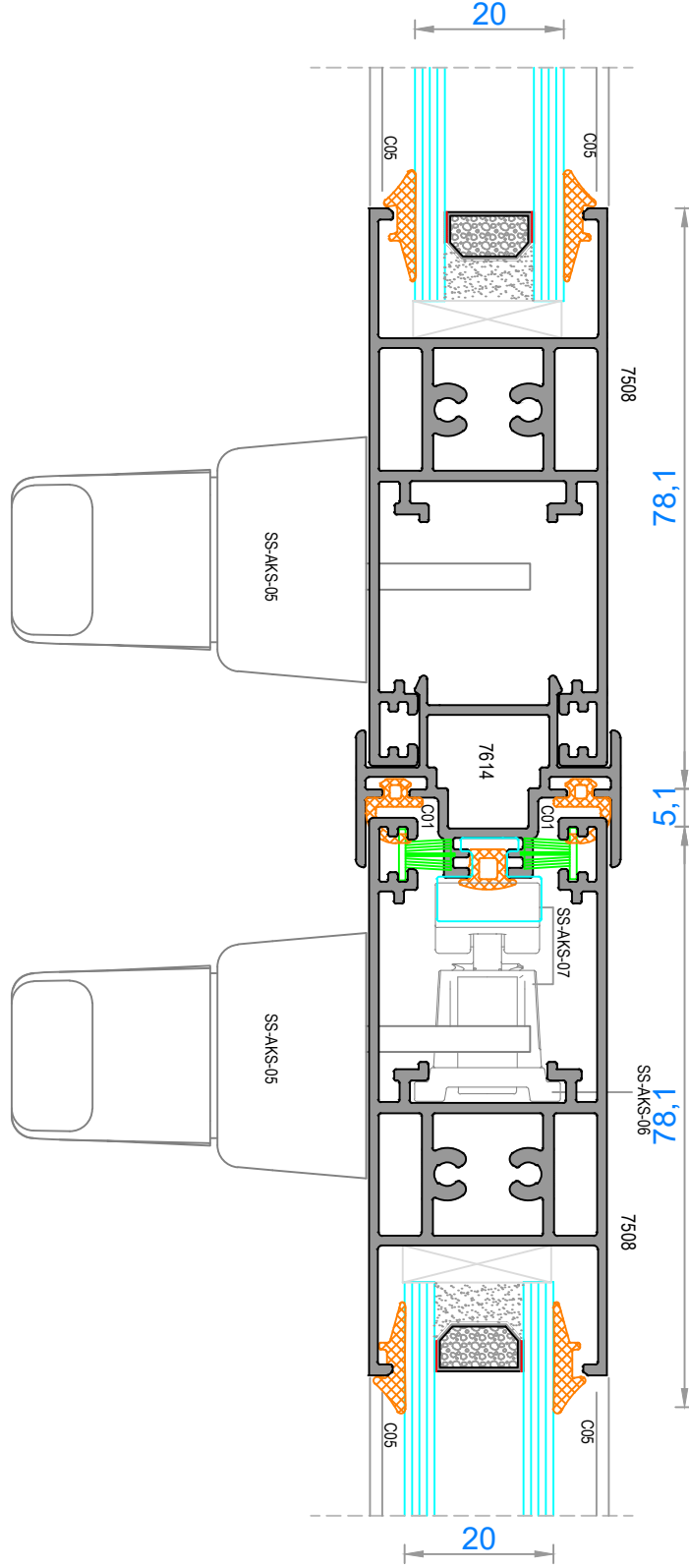
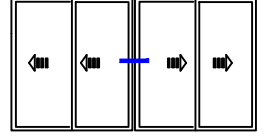
32S SYSTEM DETAILS

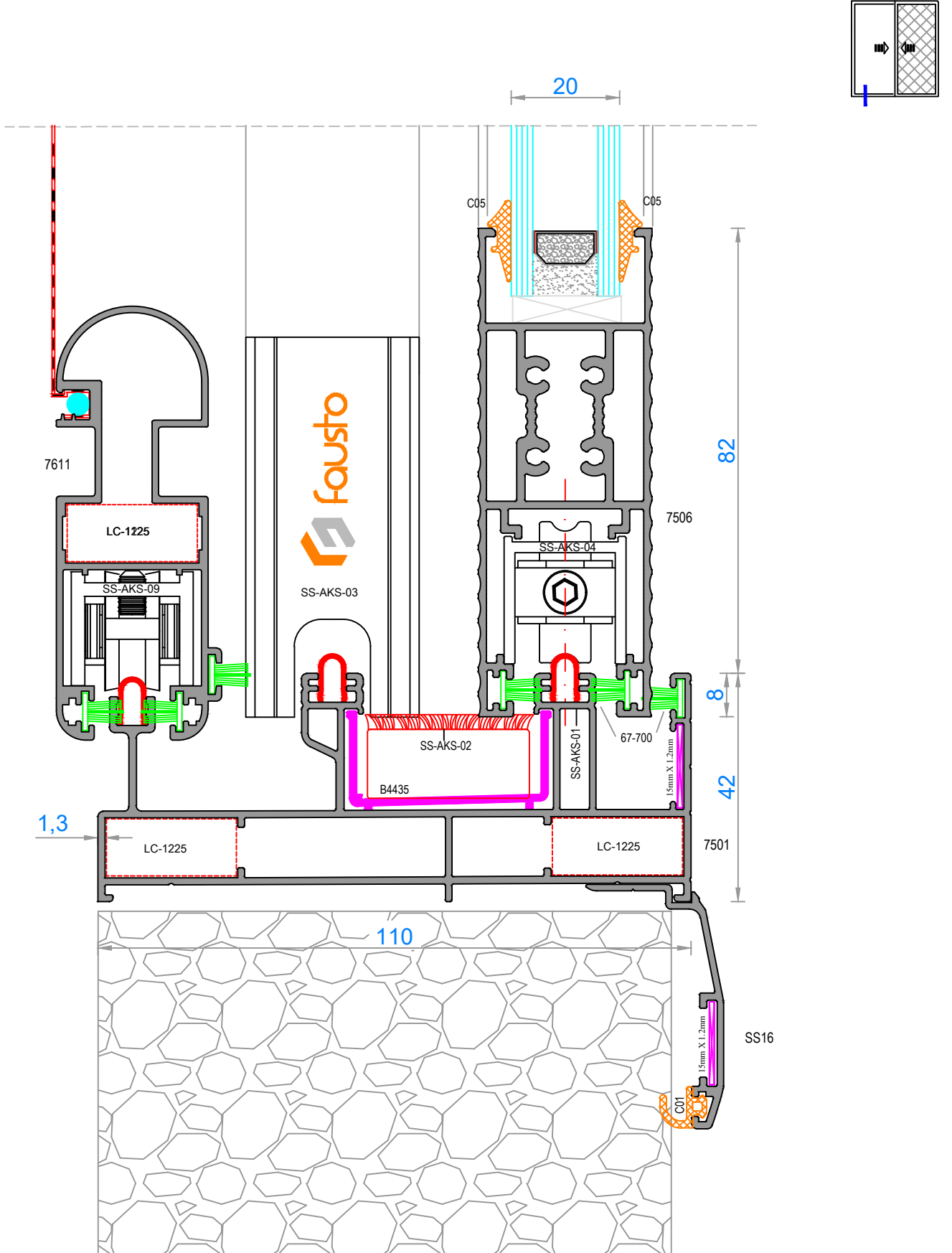


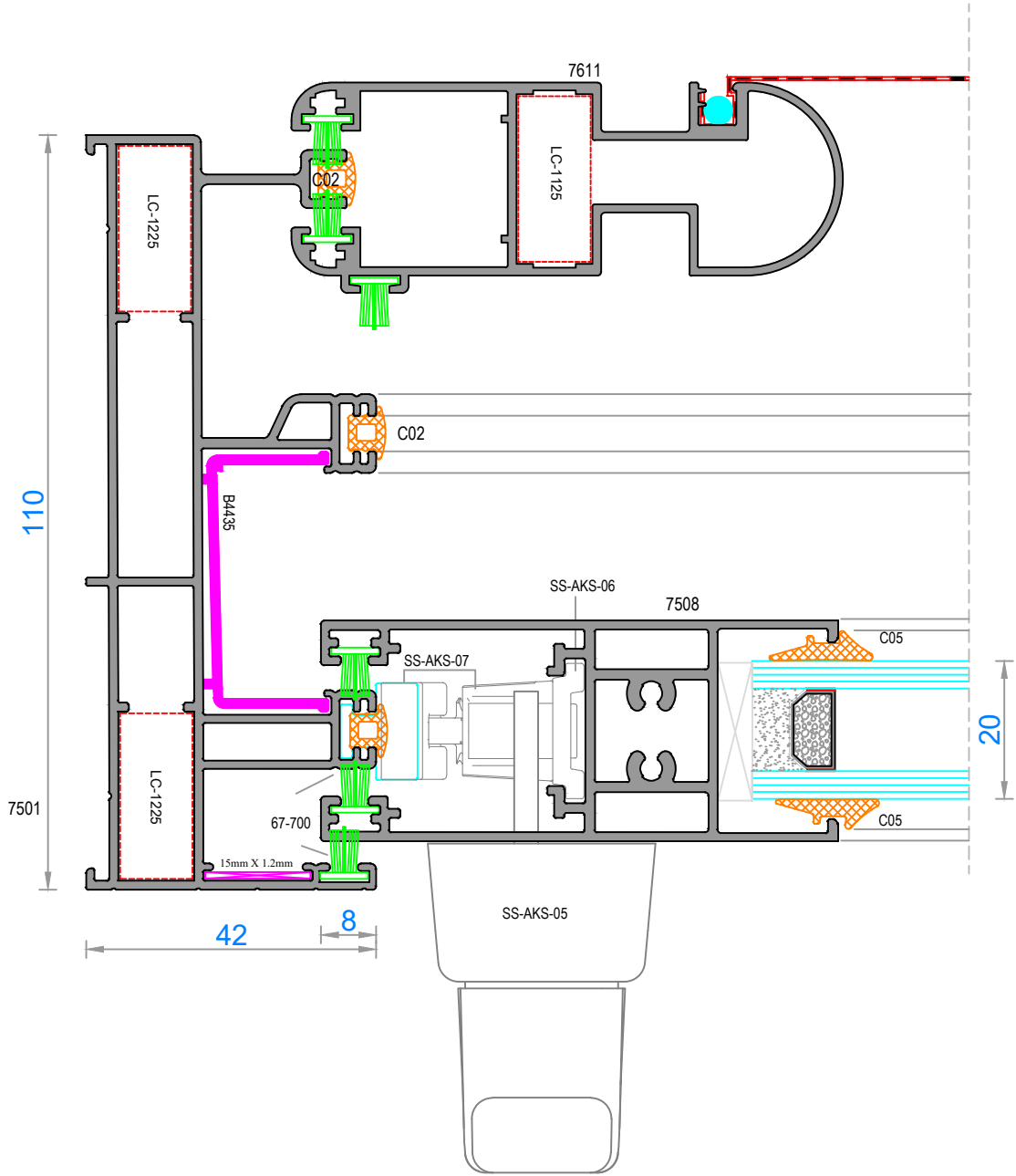
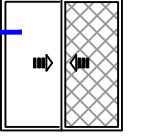


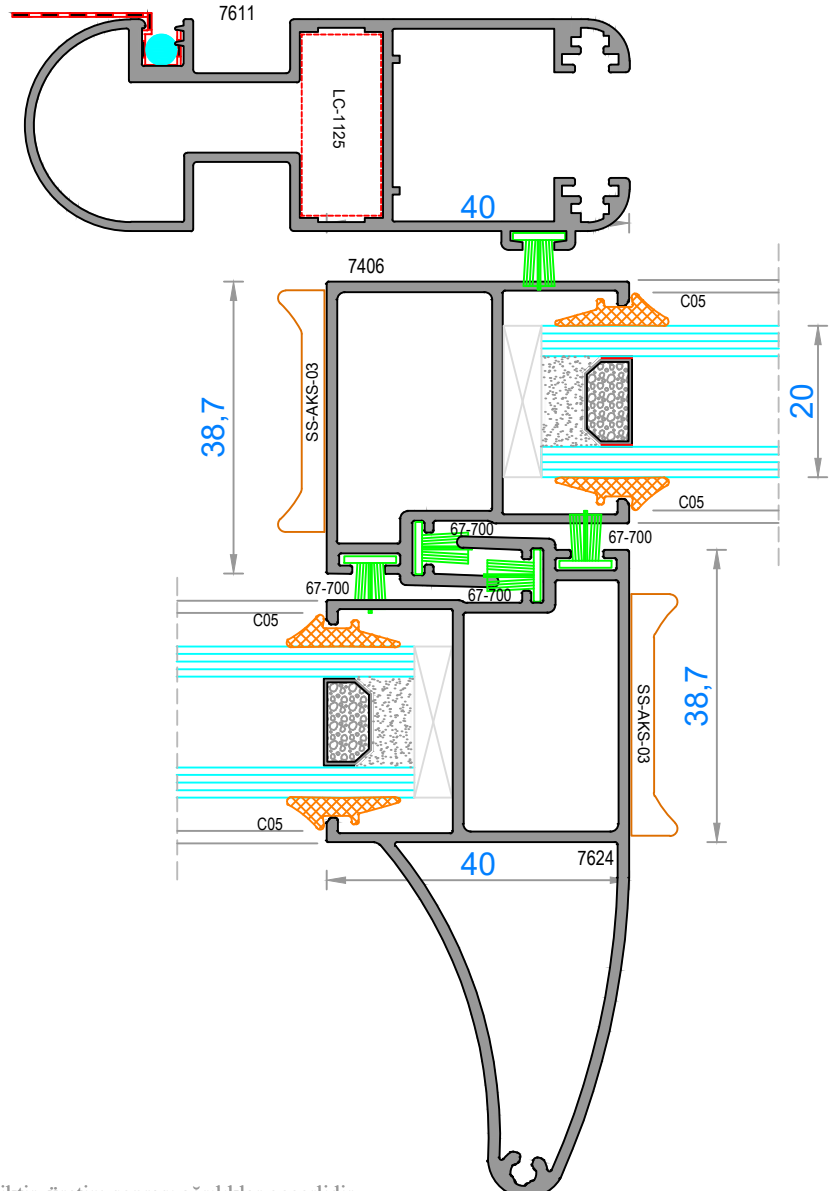
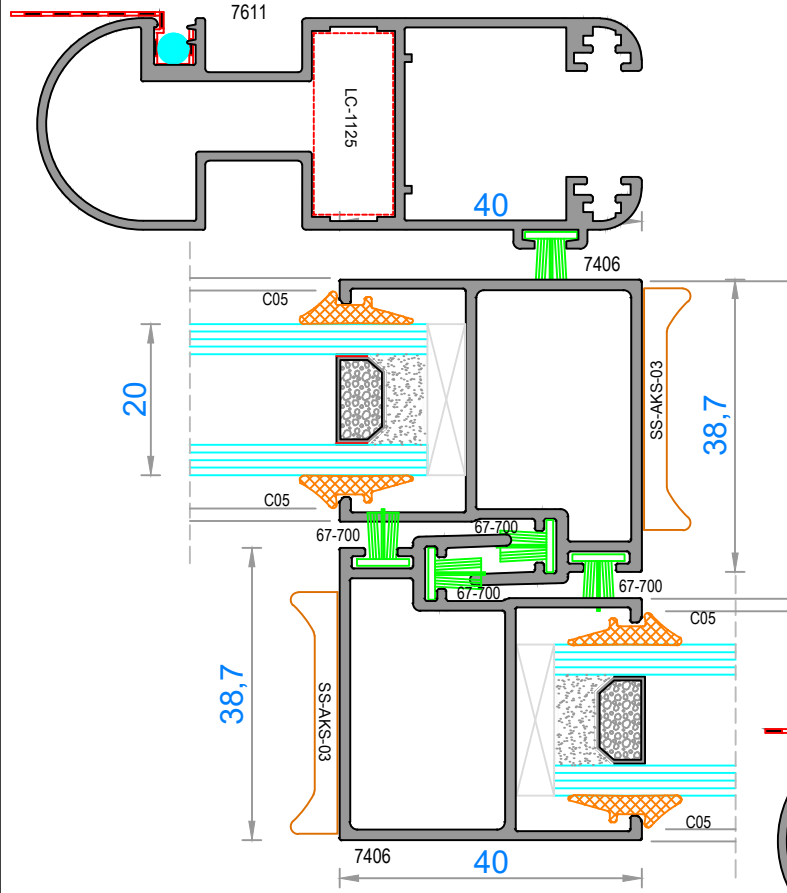
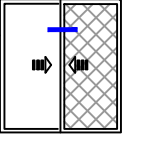
NOT: Profil ağırlıkları teoriktir, üretim sonrası ağırlıklar geçerlidir.



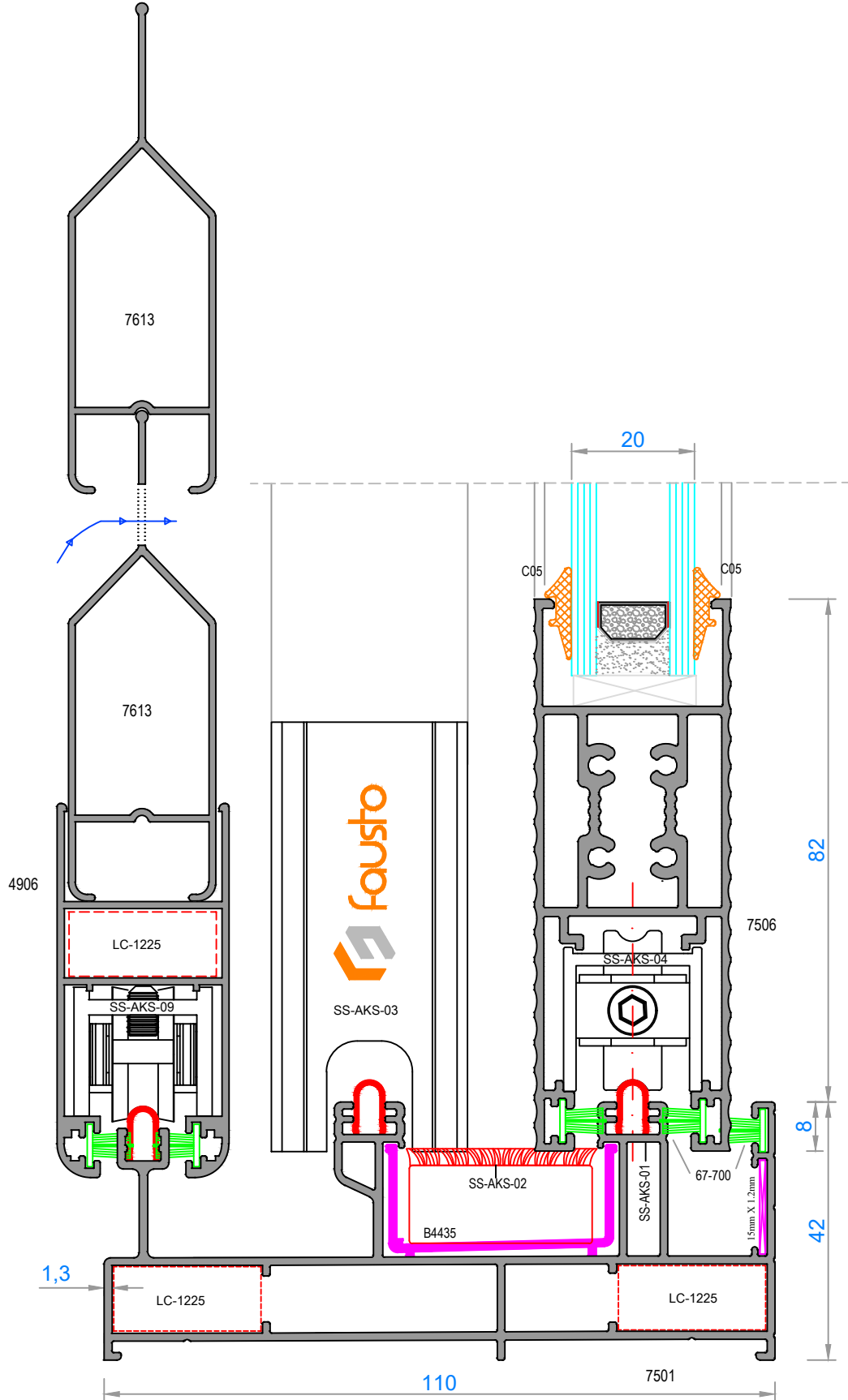
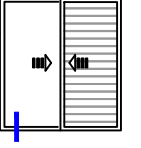


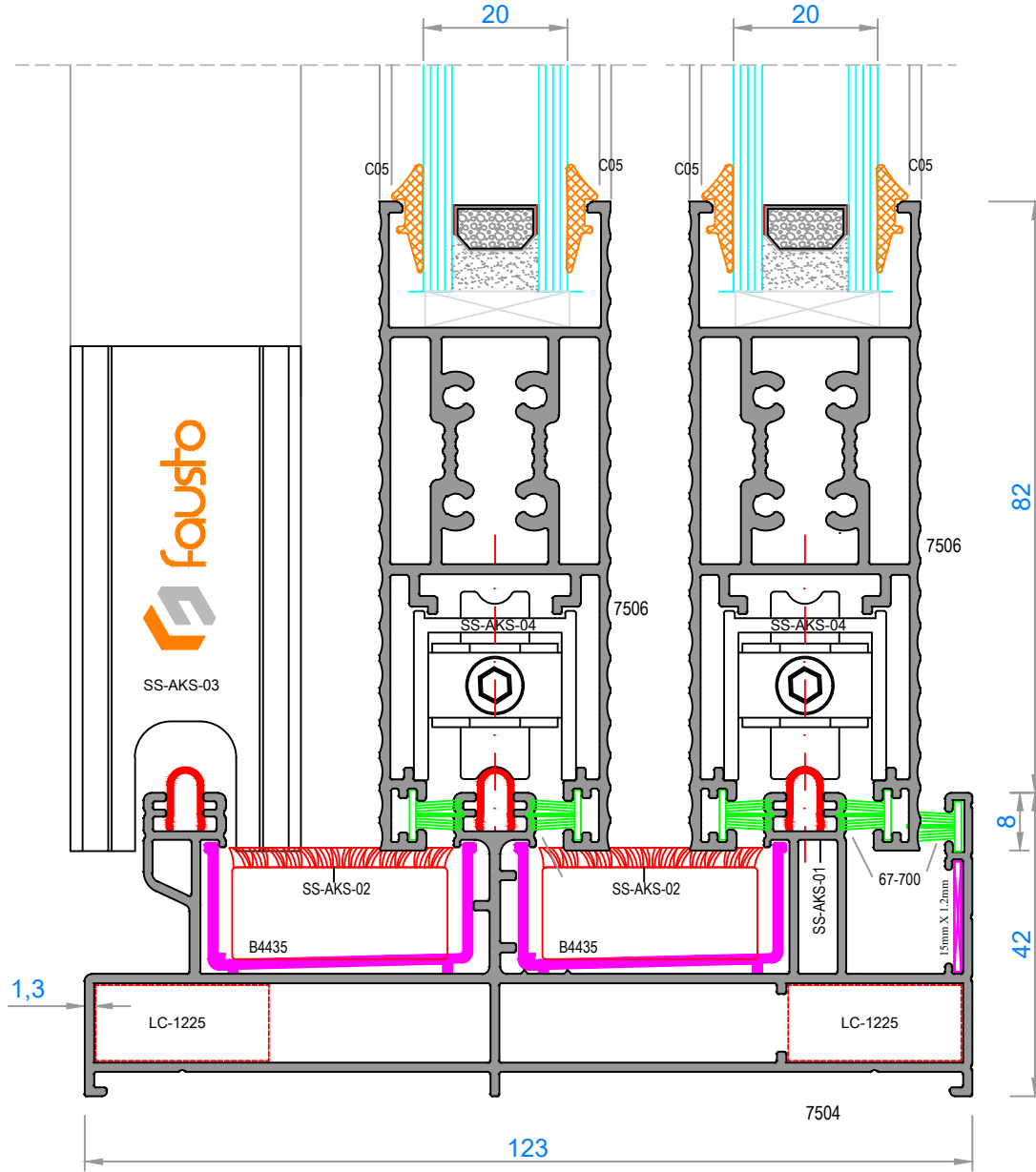
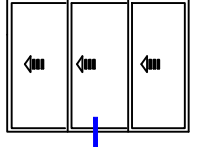


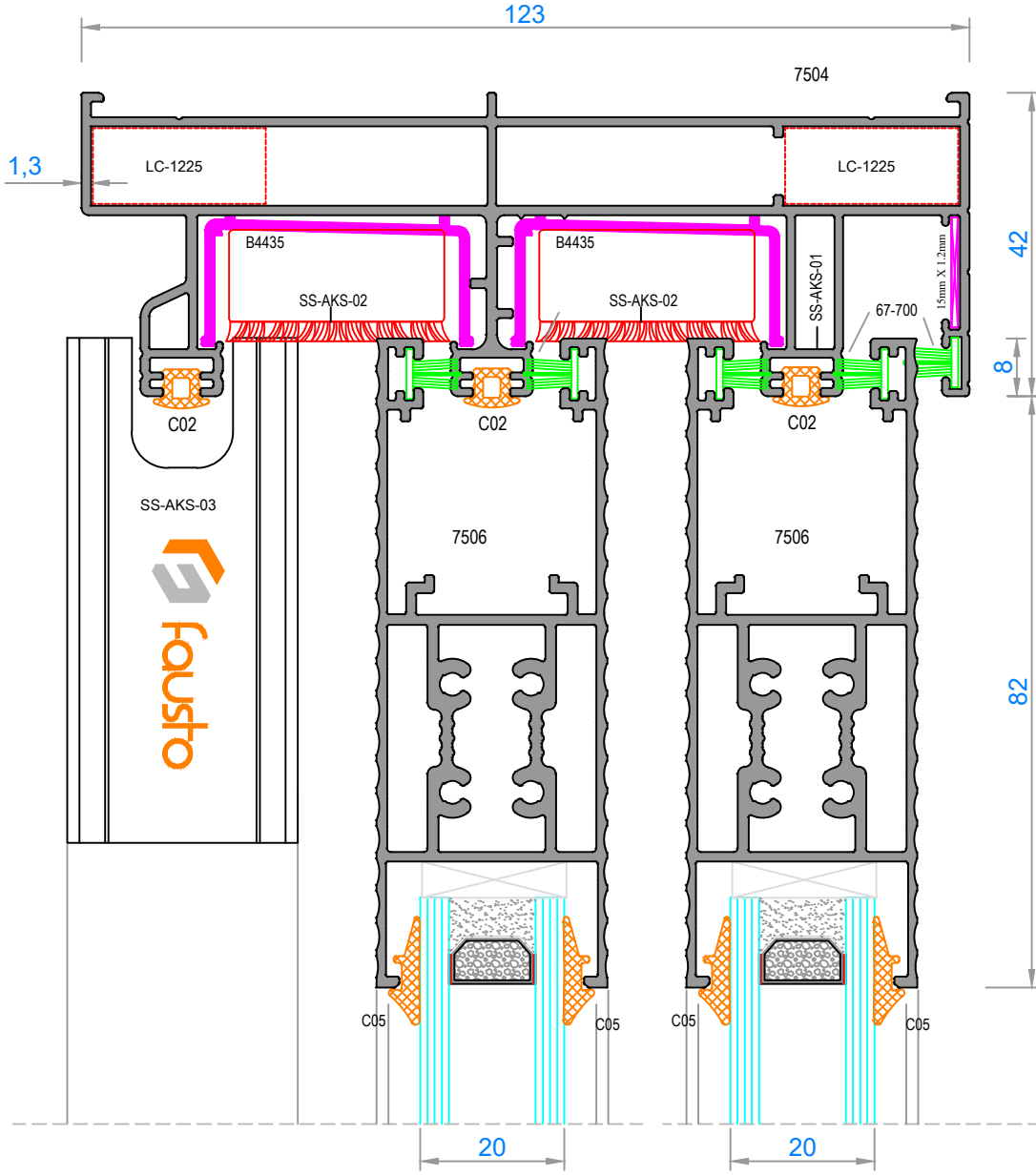
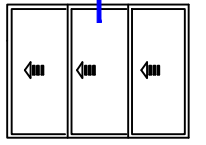


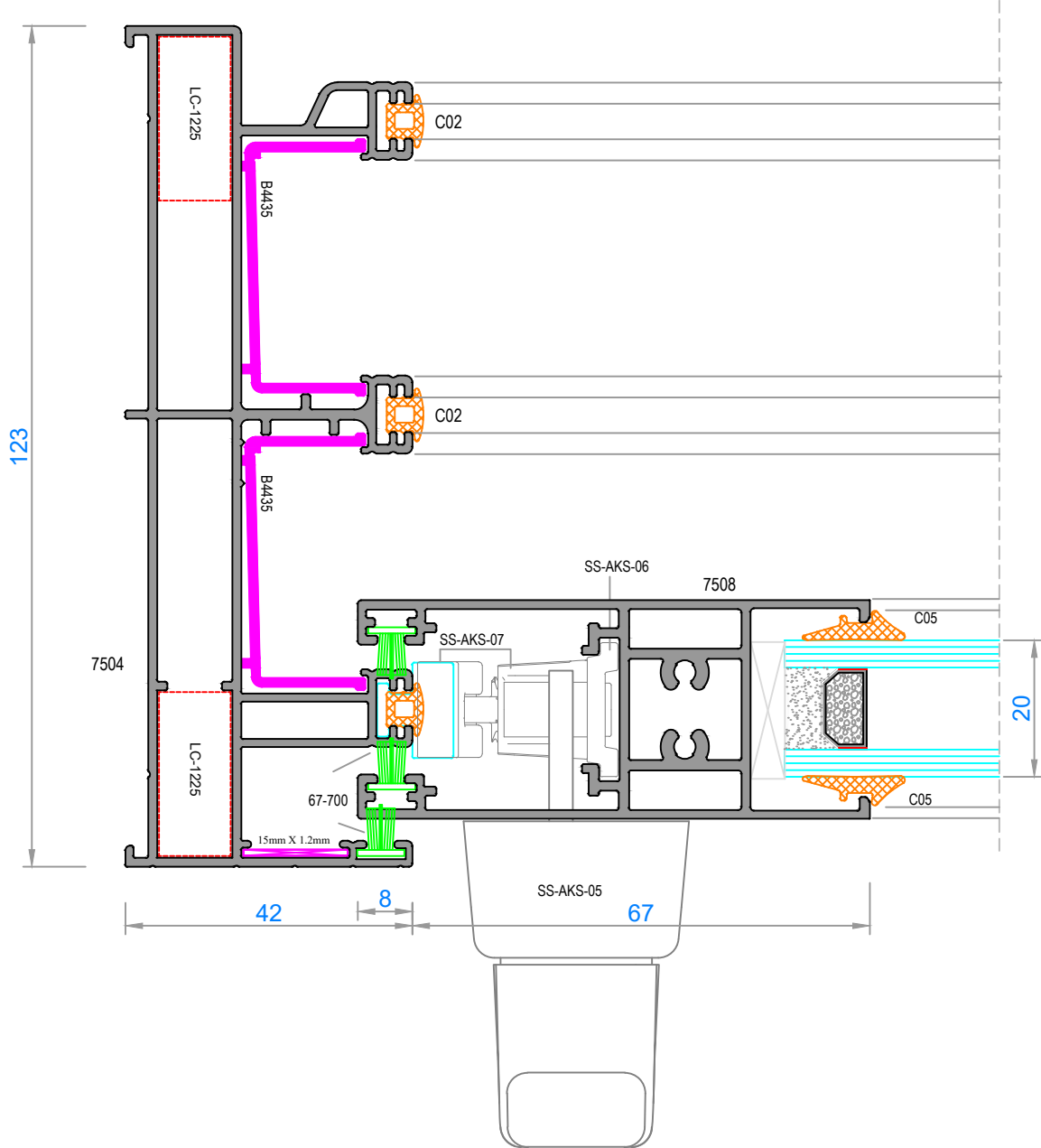
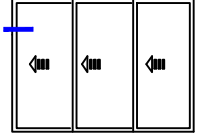


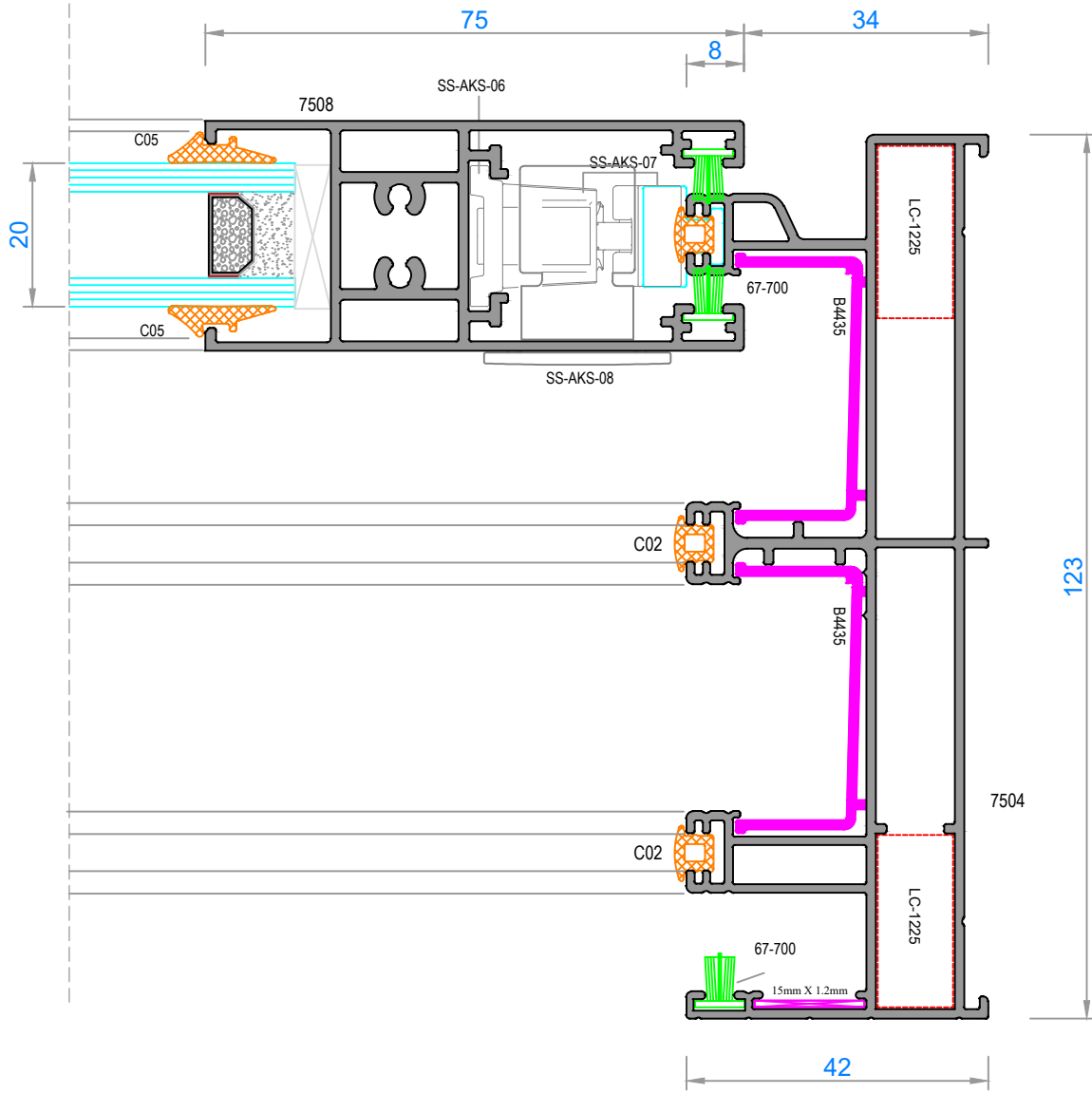
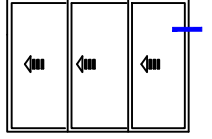
NOT: Profil ağırlıkları teoriktir, üretim sonrası ağırlıklar geçerlidir.

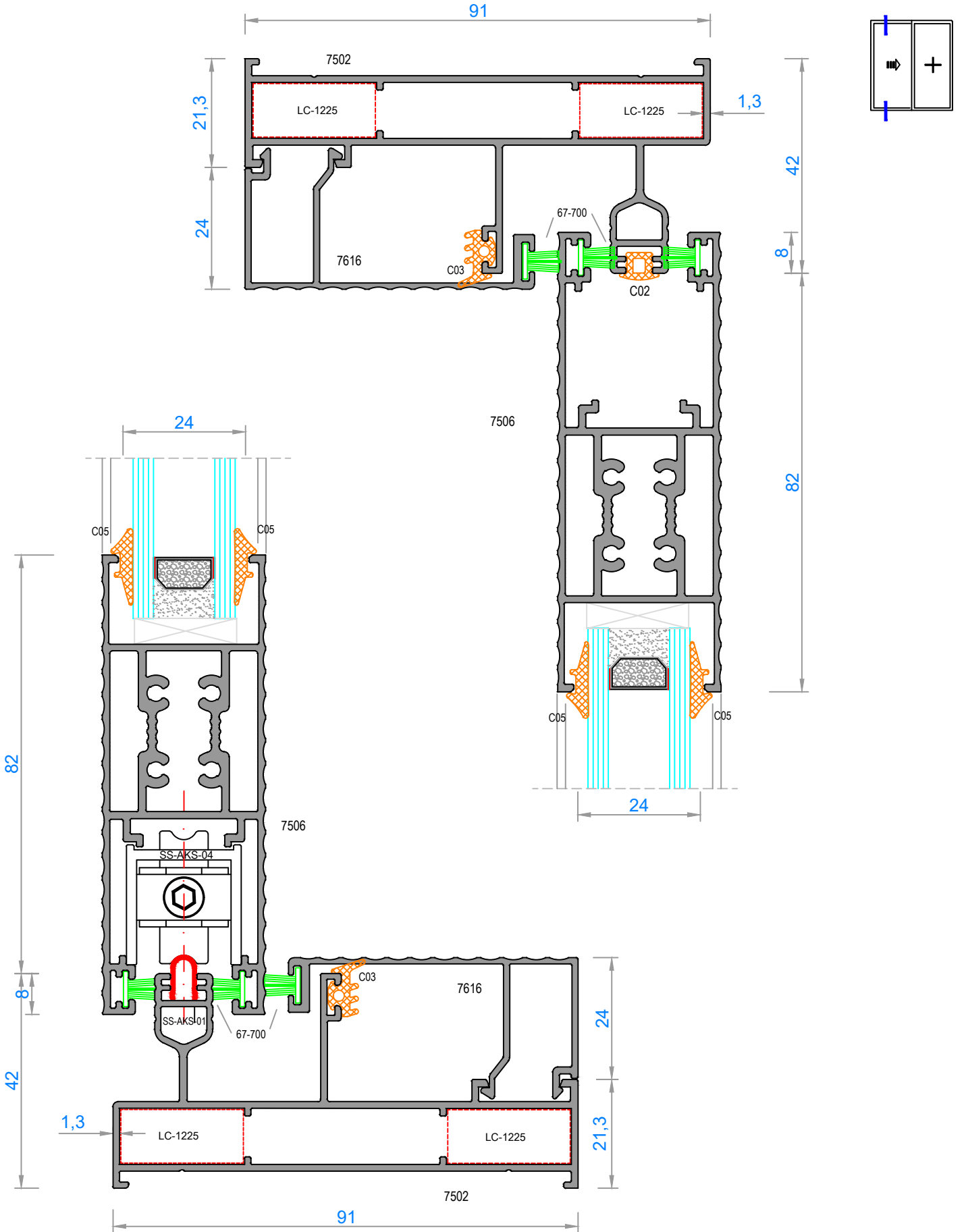


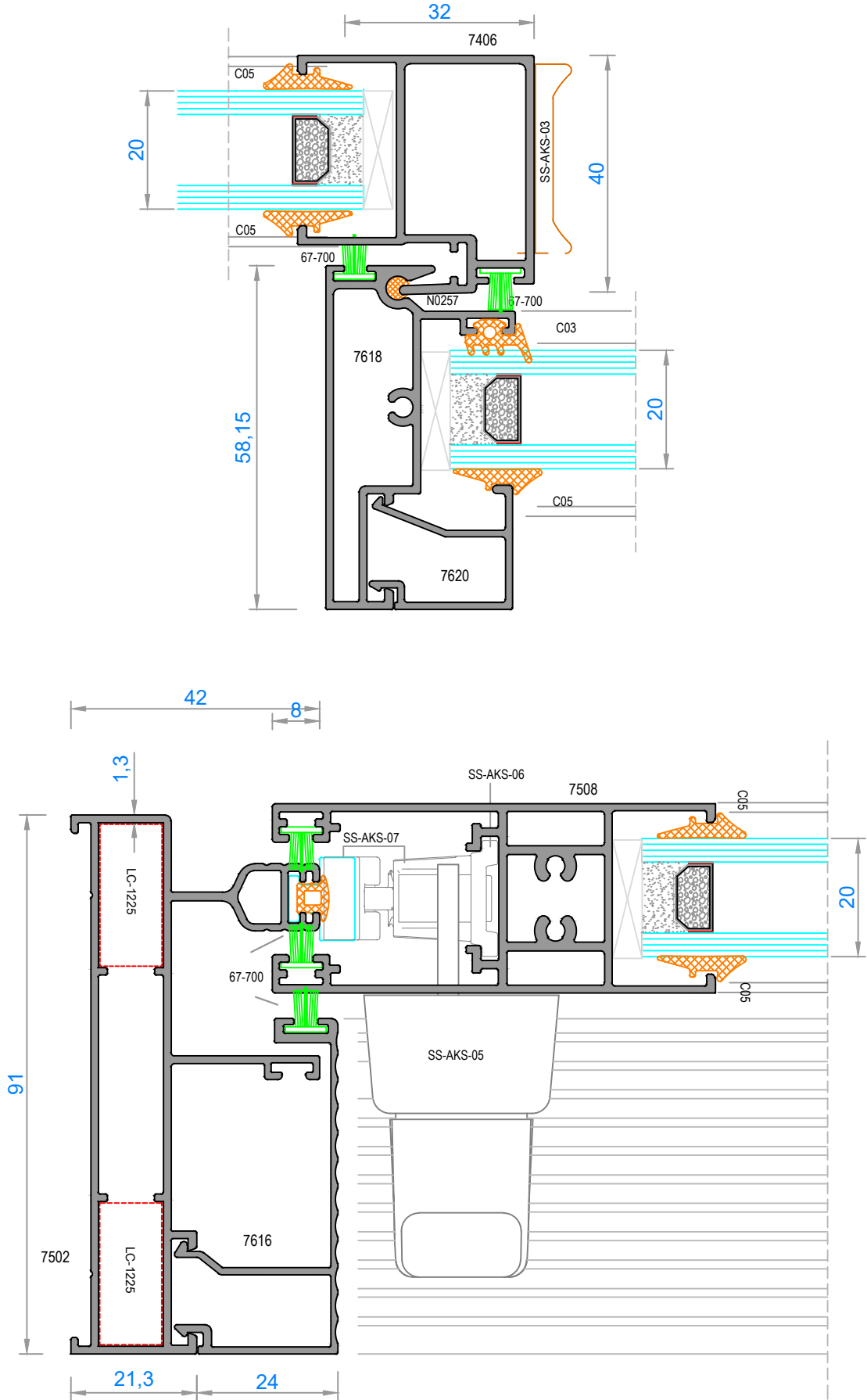


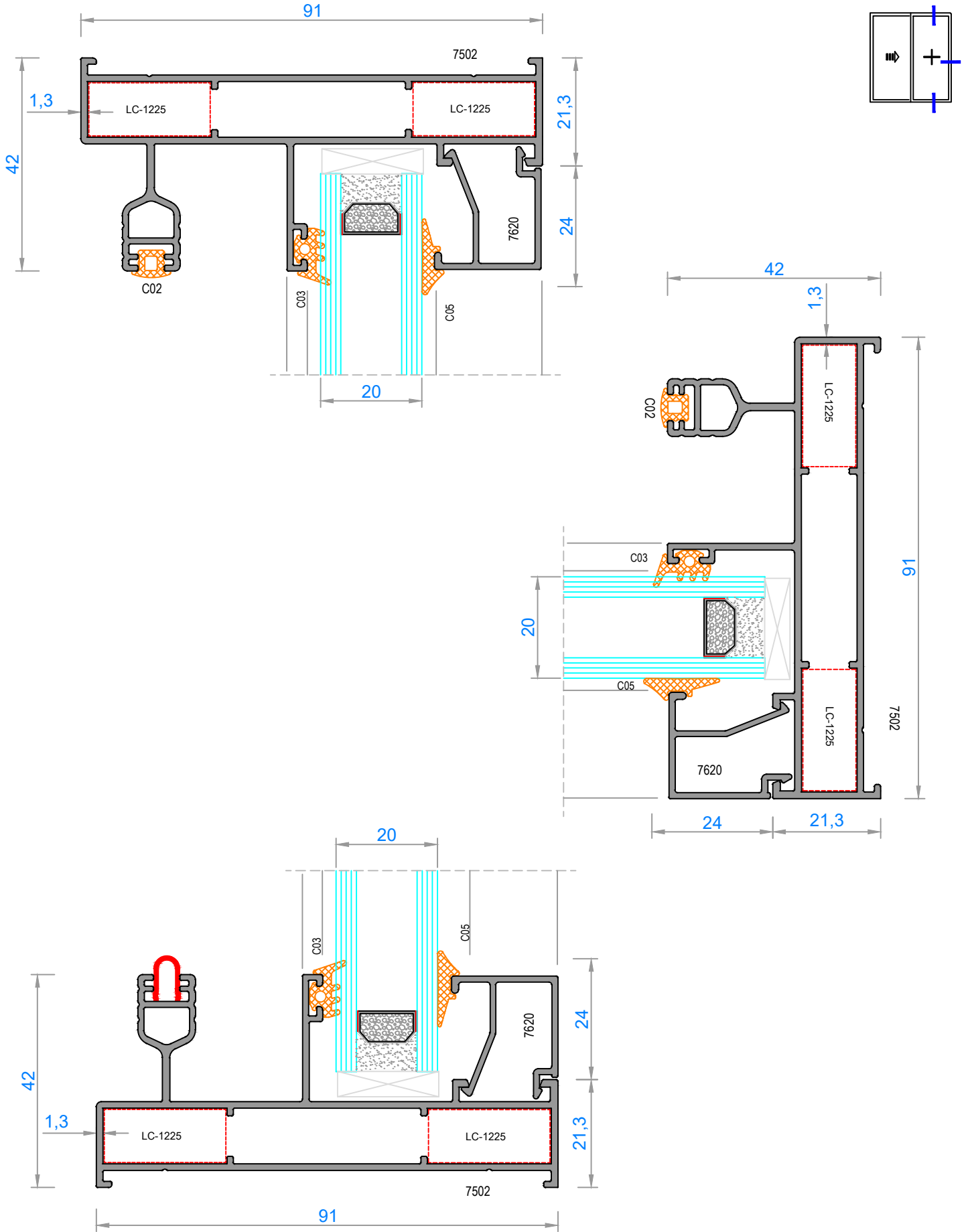


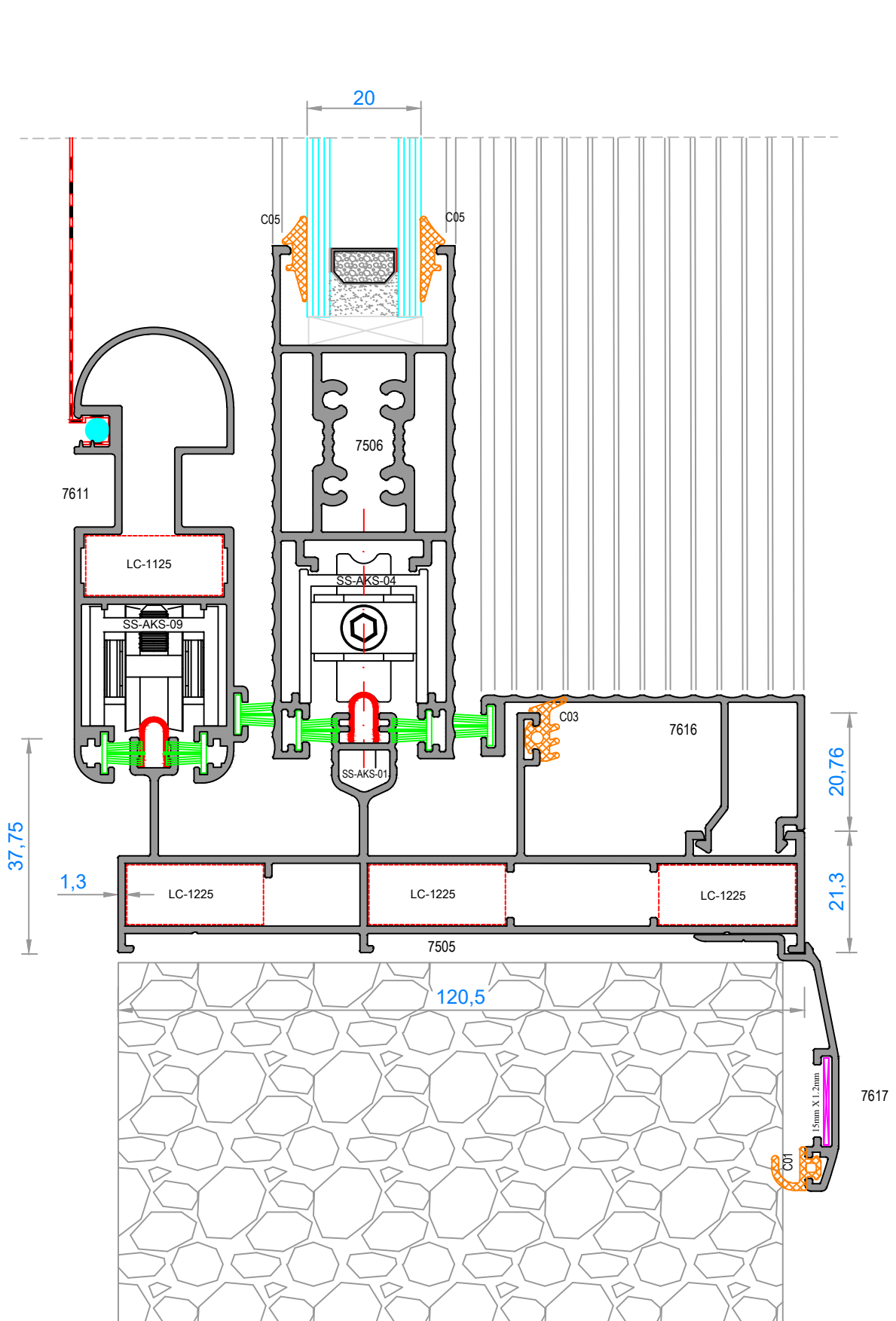




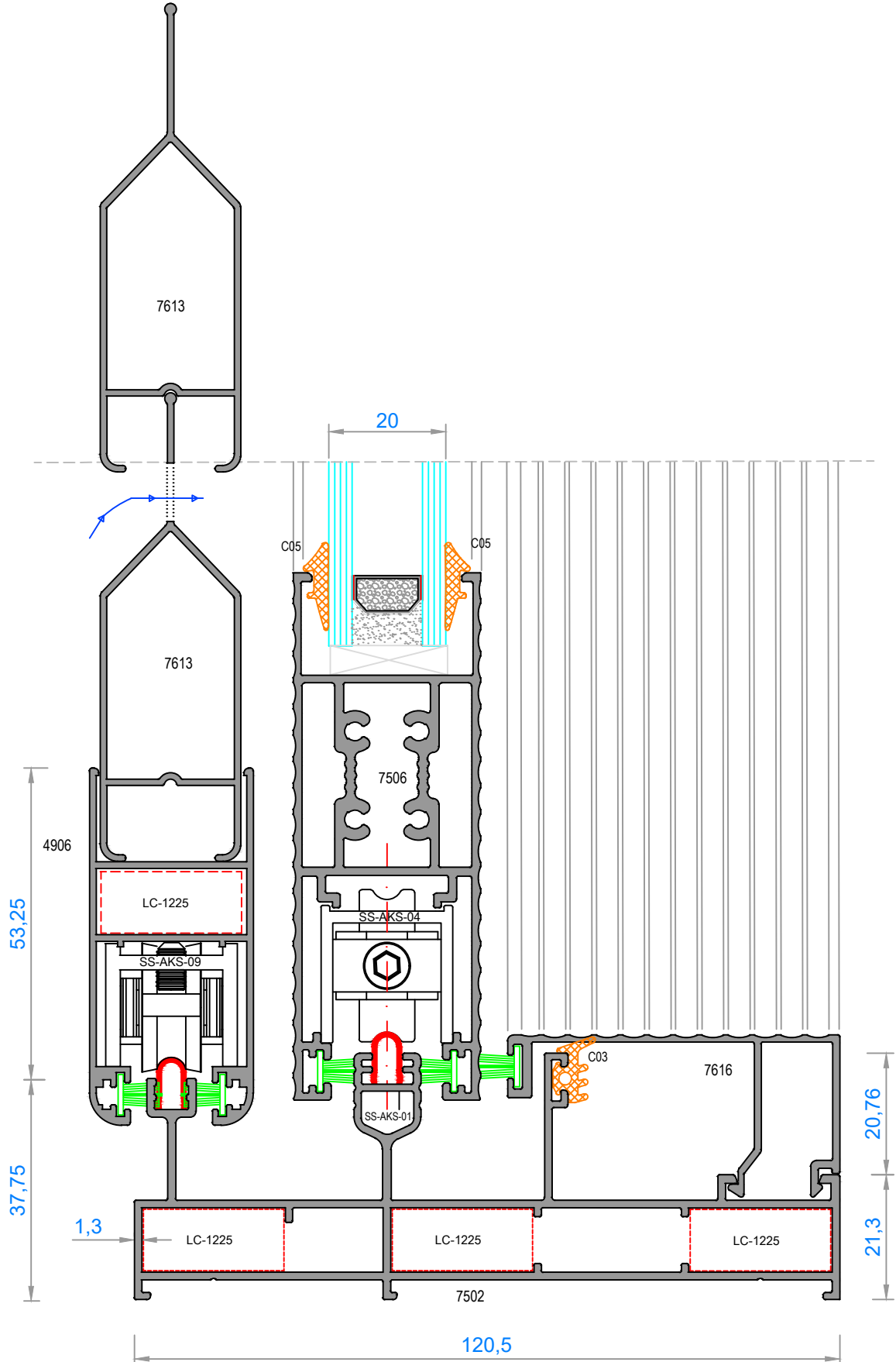
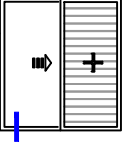


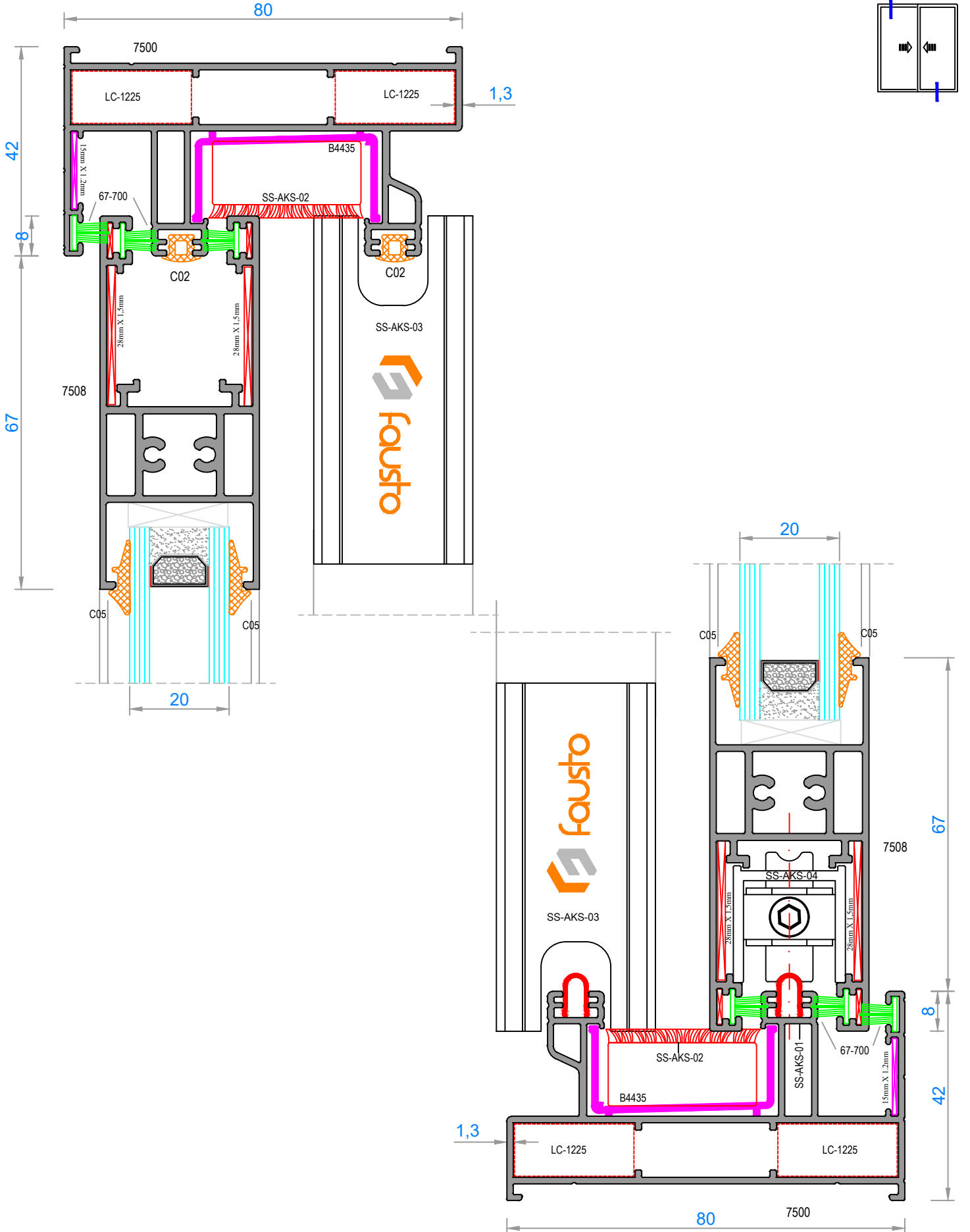


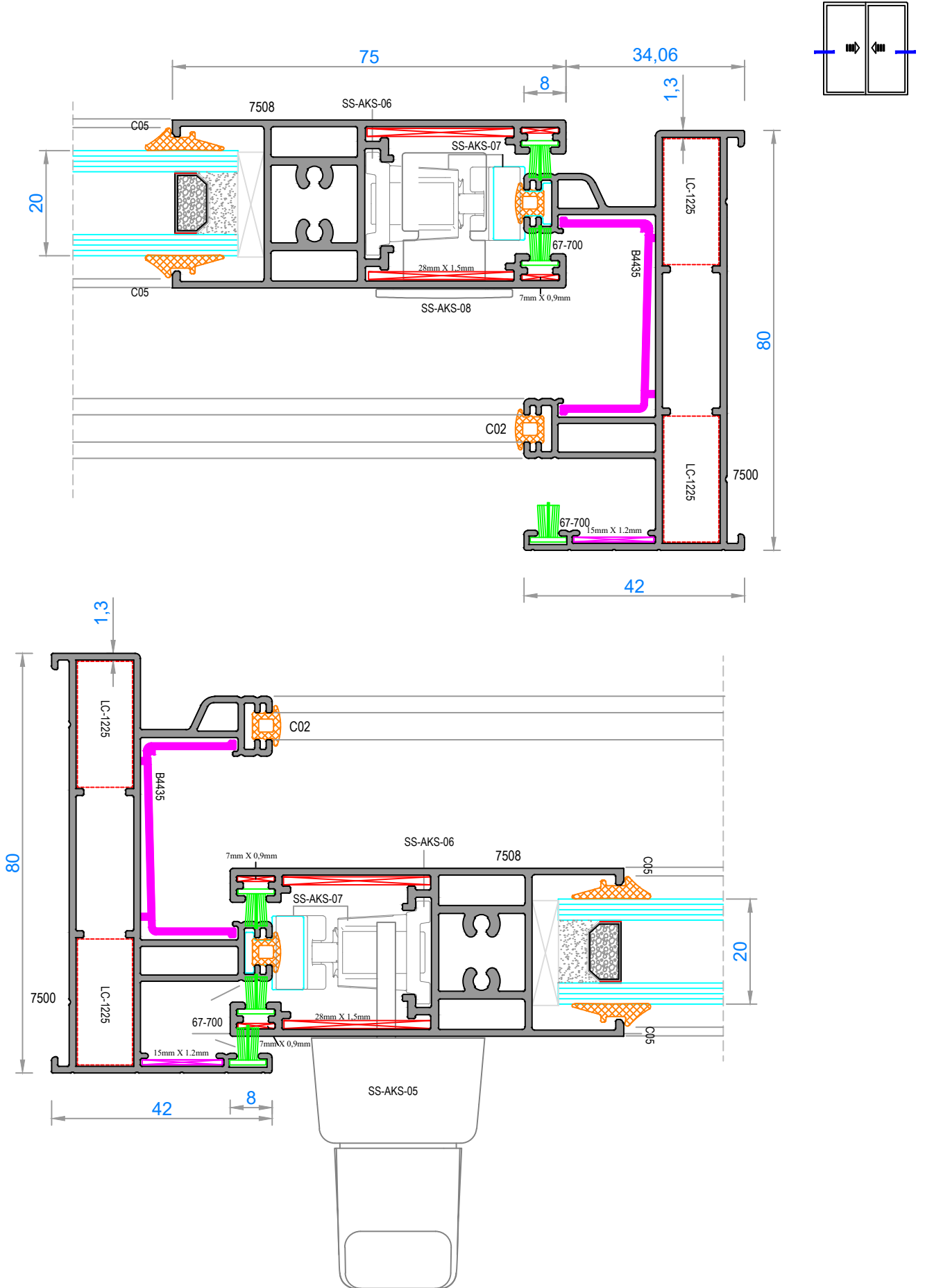




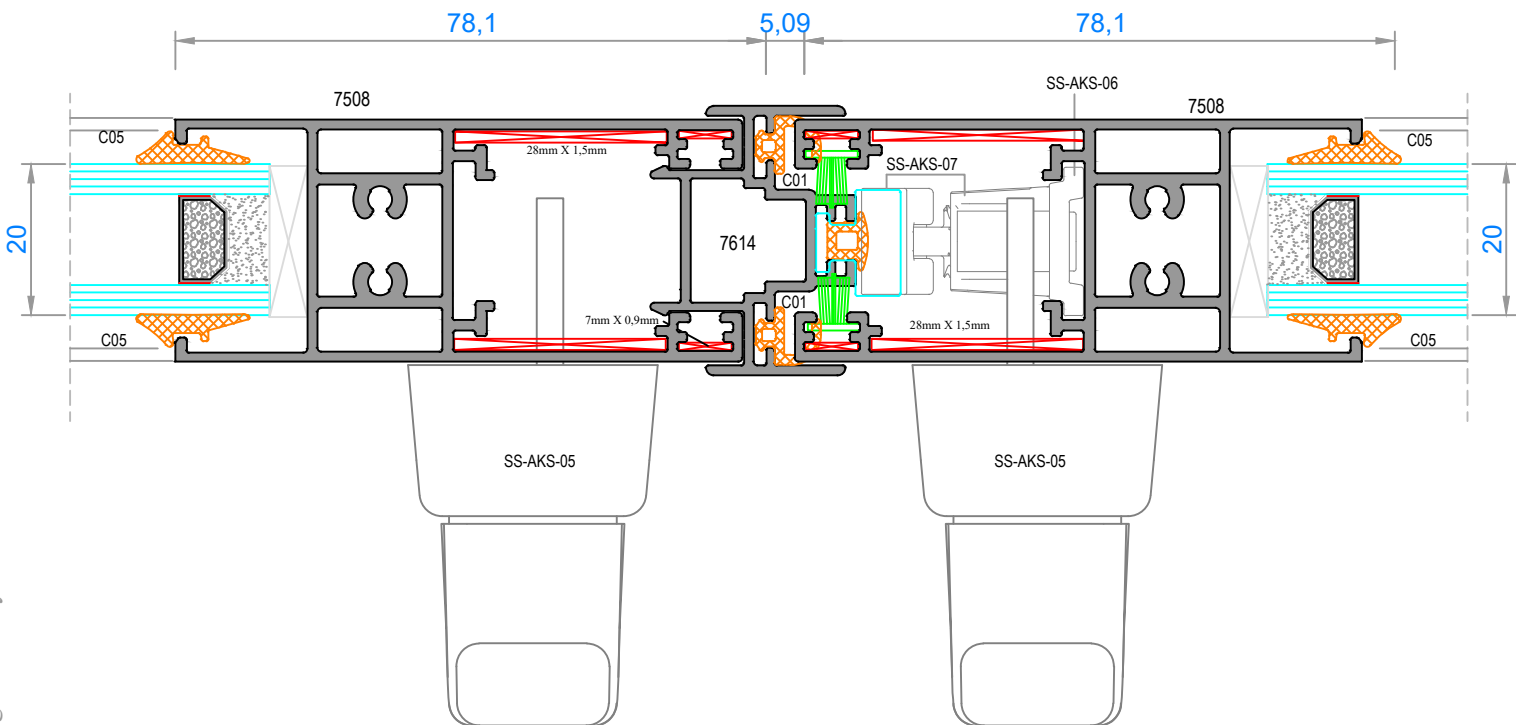
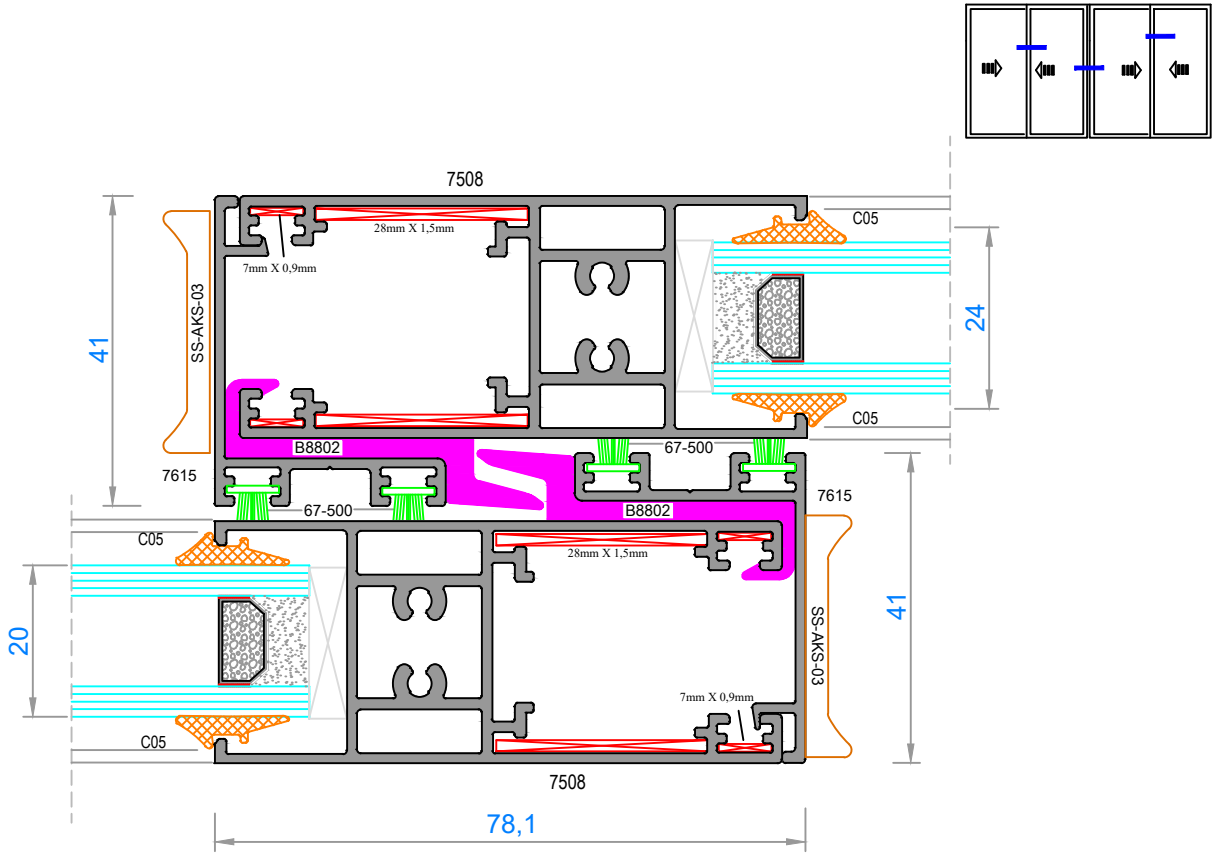
NOT: Profil ağırlıkları teoriktir, üretim sonrası ağırlıklar geçerlidir.

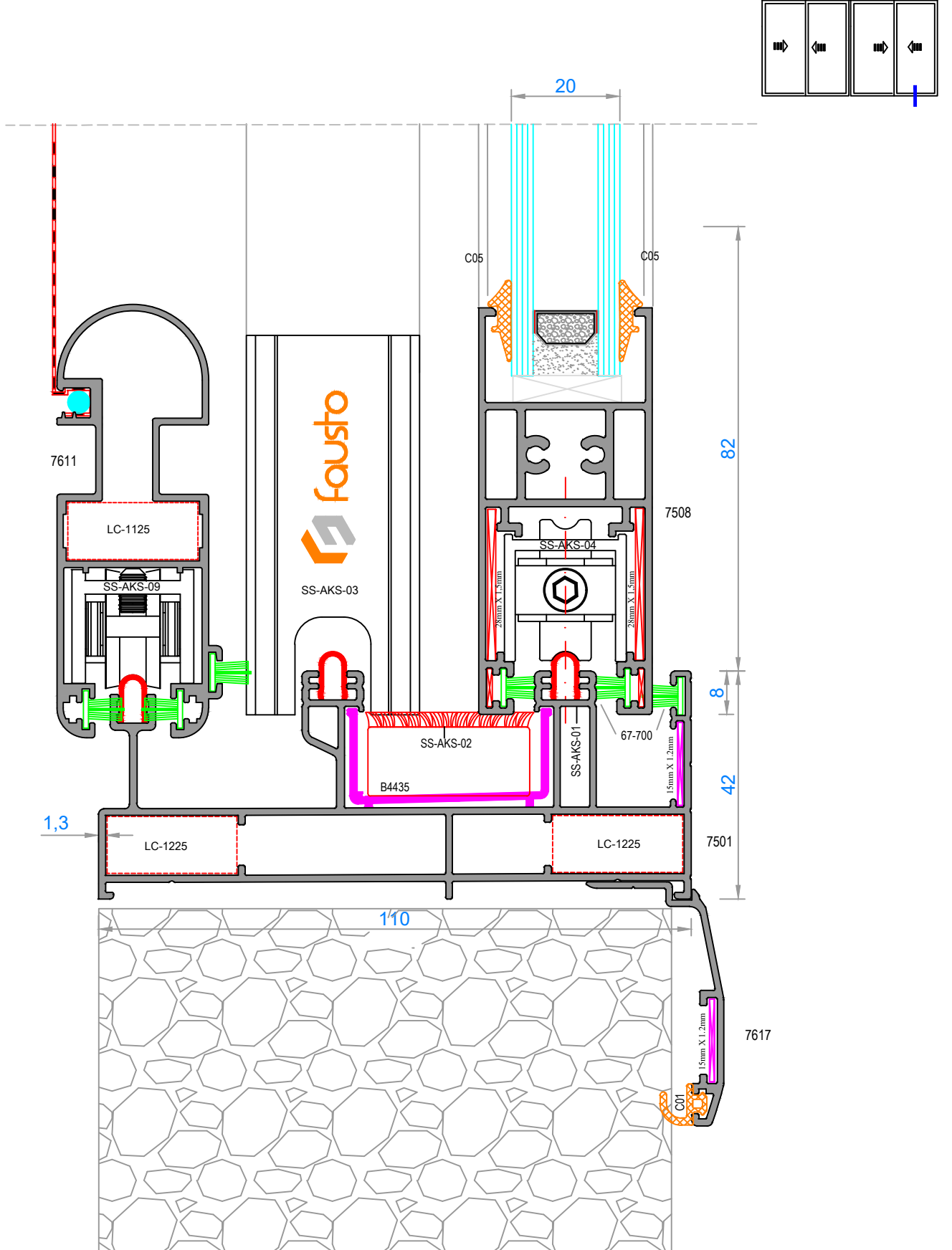


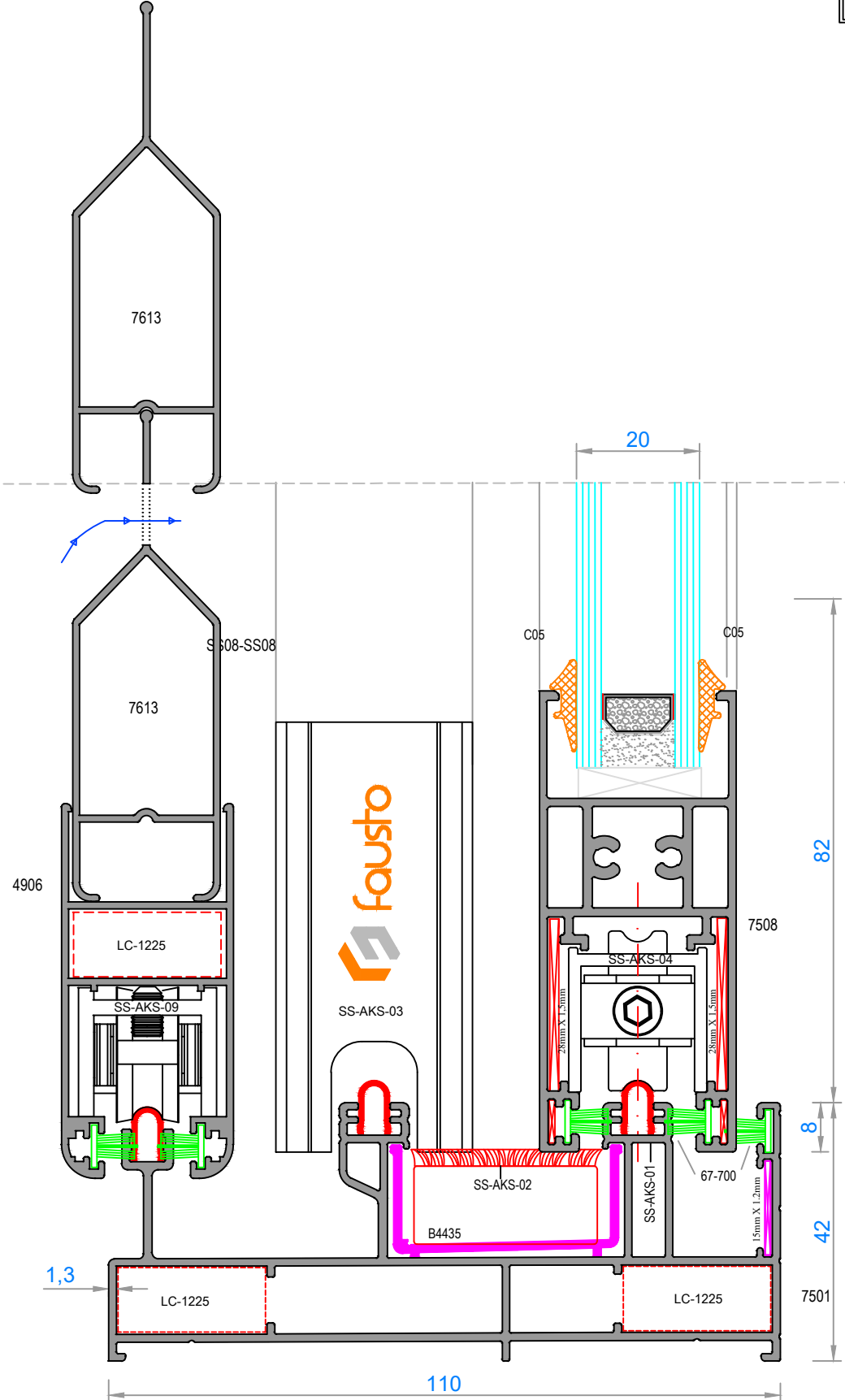
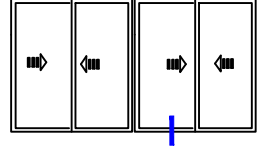


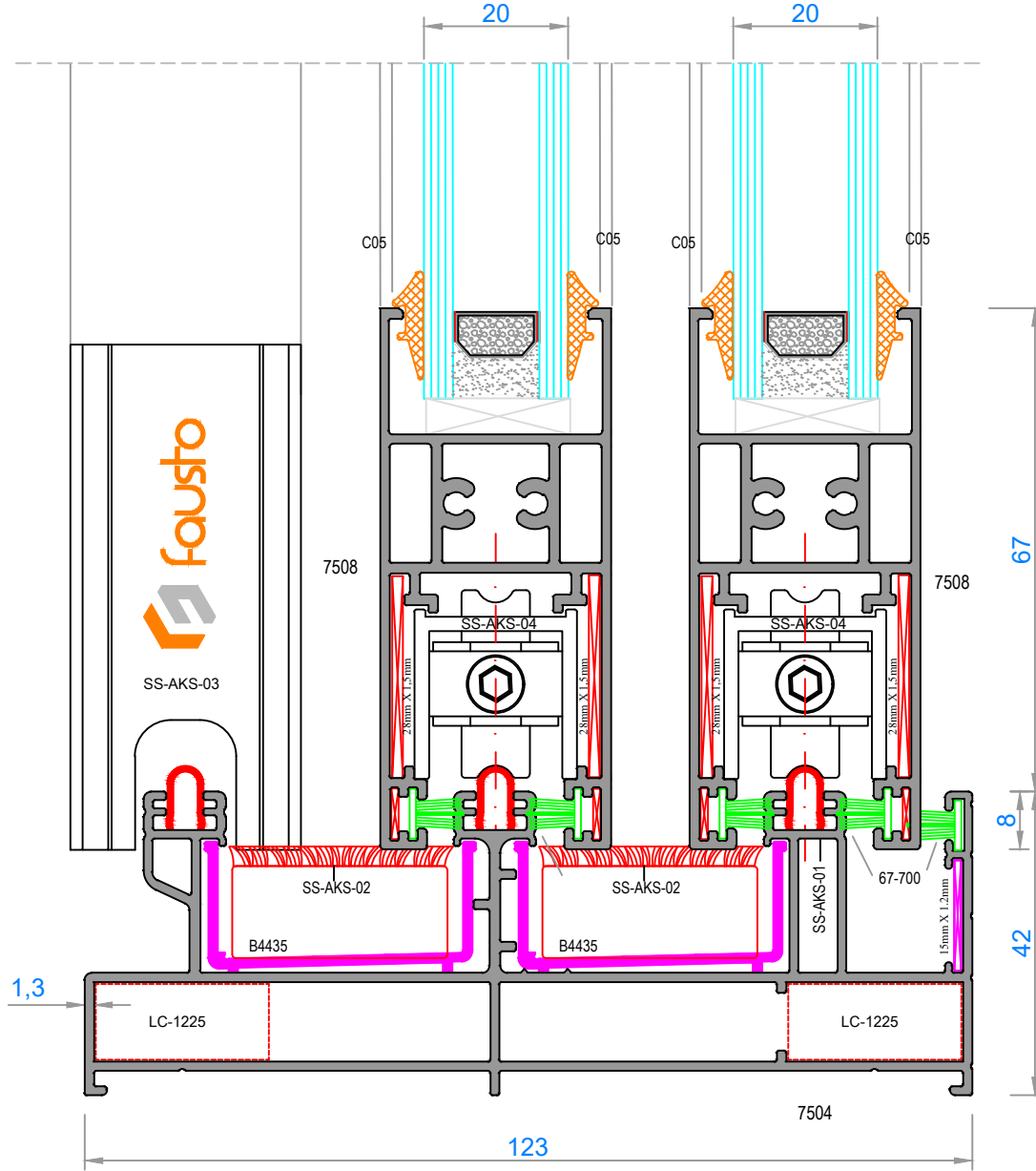
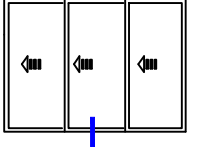


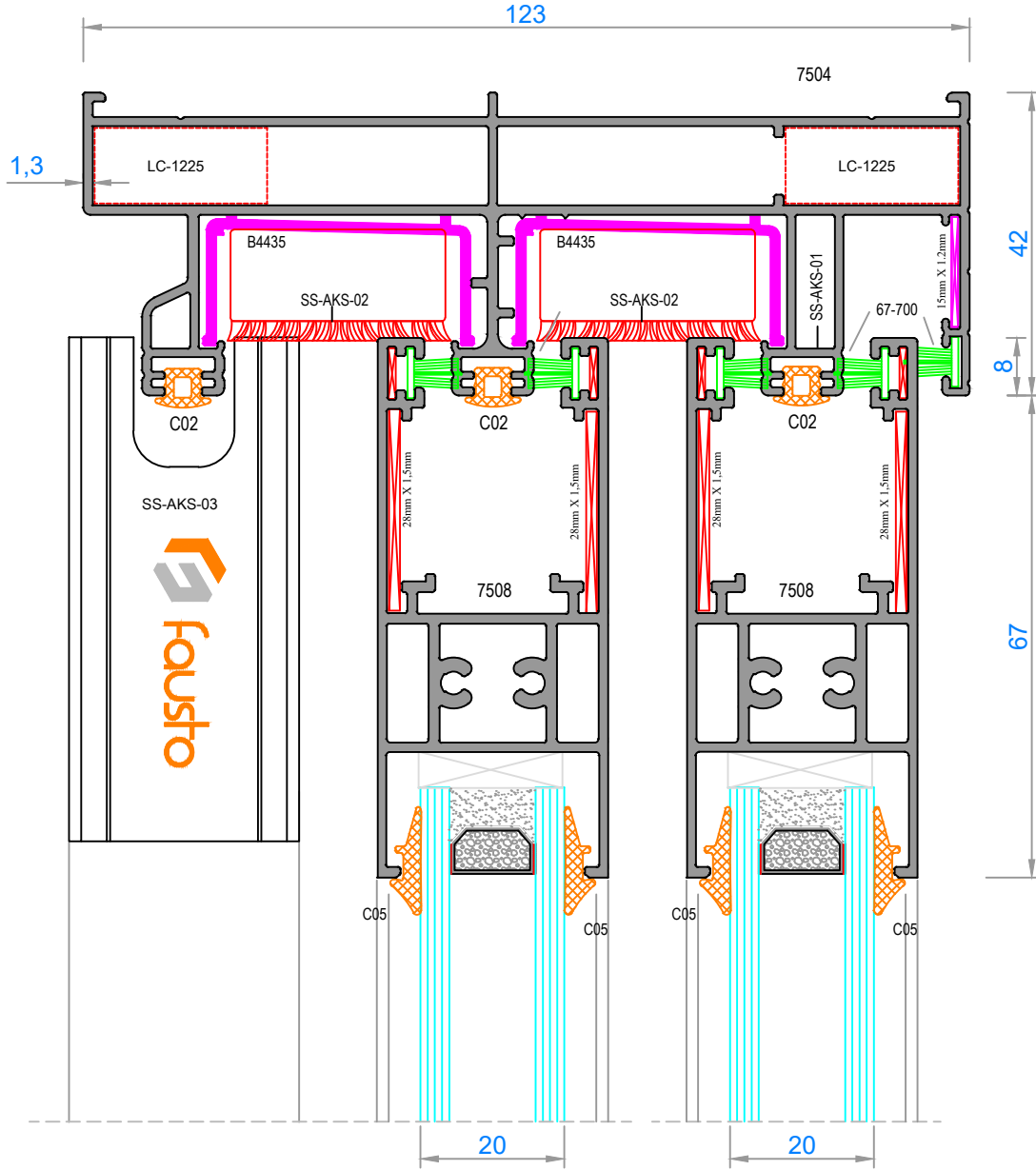
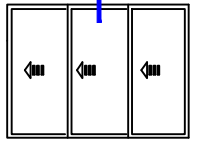
NOT: Profil ağırlıkları teoriktir, üretim sonrası ağırlıklar geçerlidir.

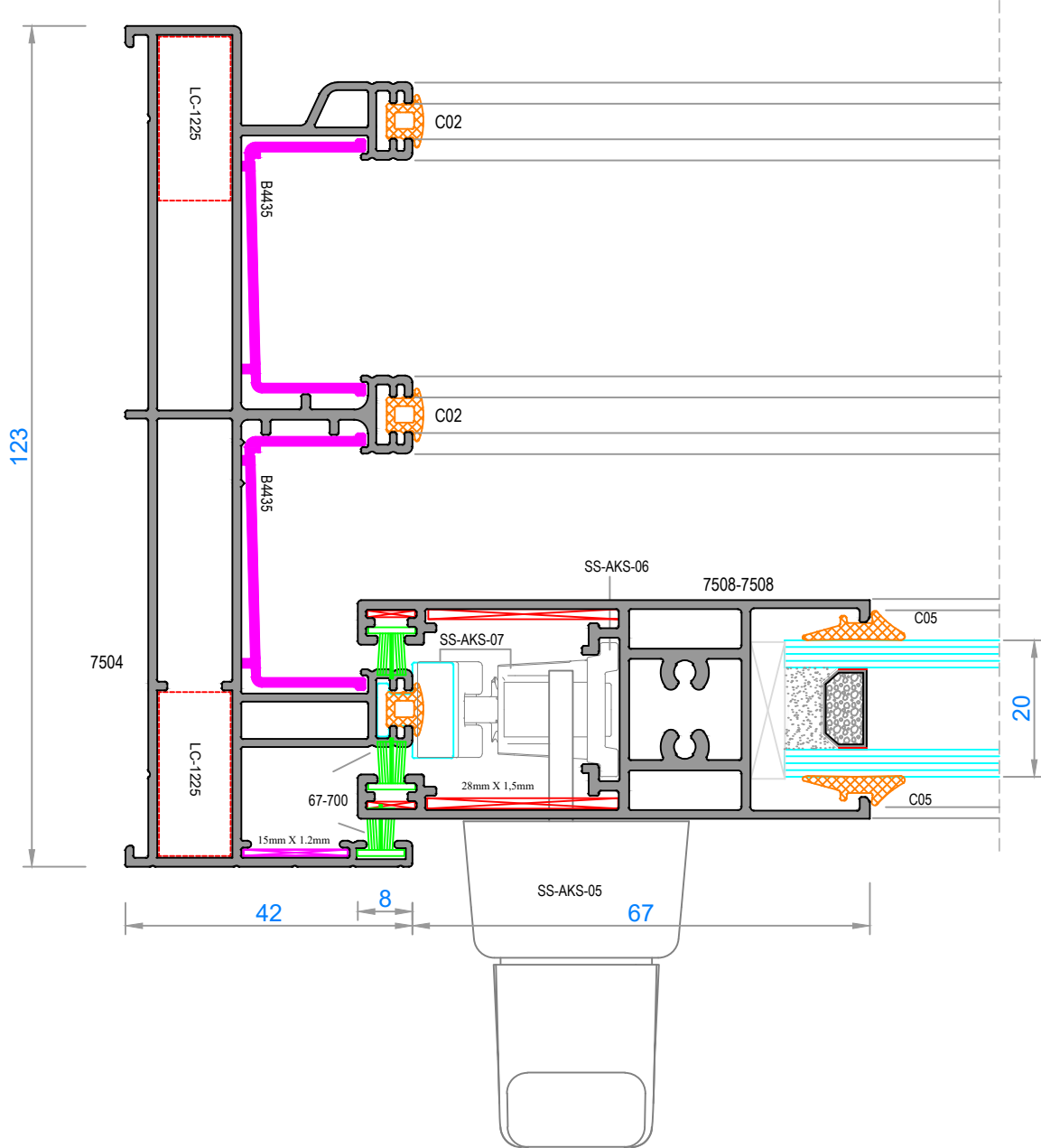
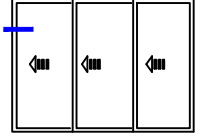


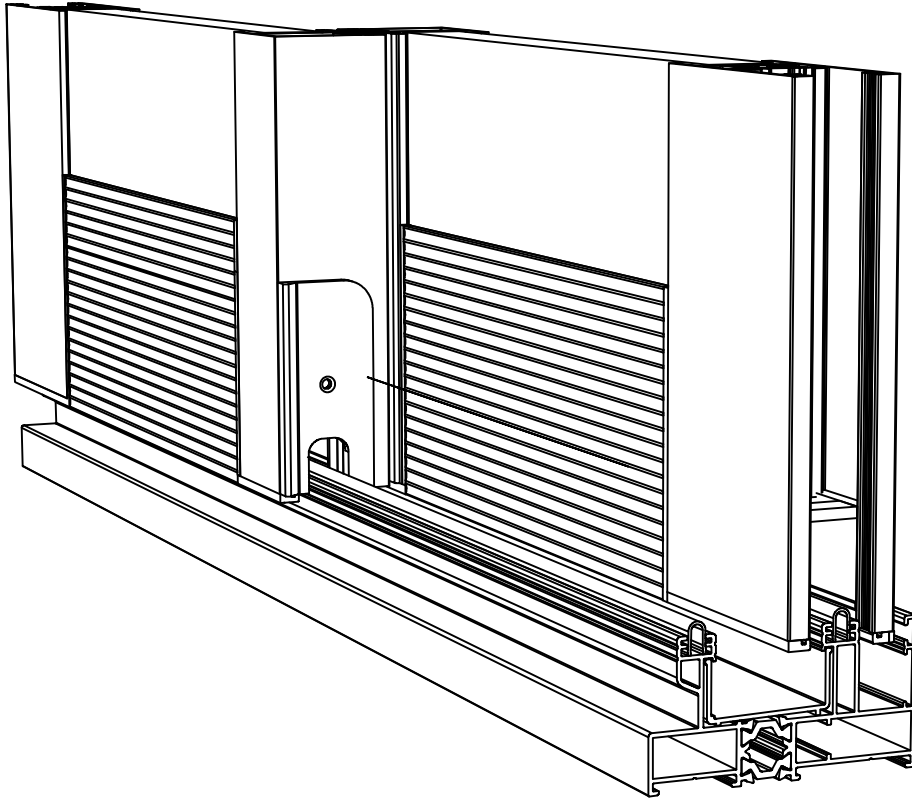










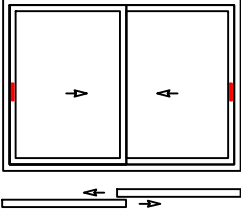


FAUSTO MİMARİ SİSTEMLER

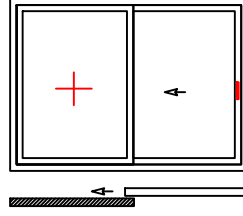
32S KURULUM VE ÜRETİM ŞEMALARI

32S INSTALLATION AND PRODUCTION SCHEME

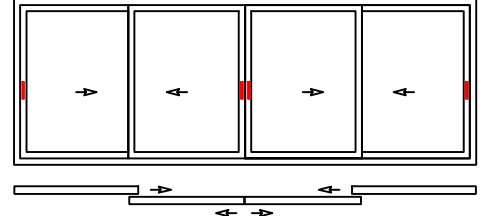
AÇILIM TİPLERİ - OPENING TYPES



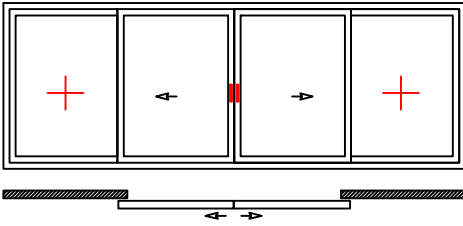
2 HAREKETLİ KANAT
2 SLIDING SASH



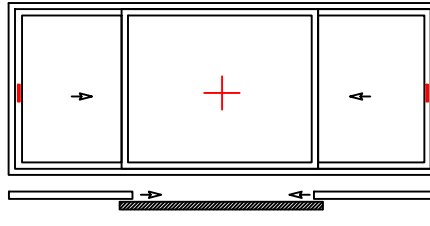
1 HAREKETLİ 1 SABİT KANAT
1 SLIDING 1 FIX SASH



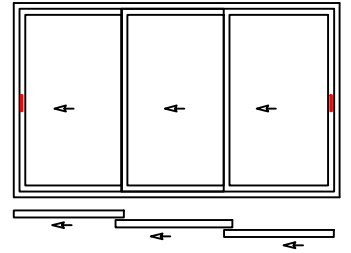
4 HAREKETLİ KANAT
4 SLIDING SASH



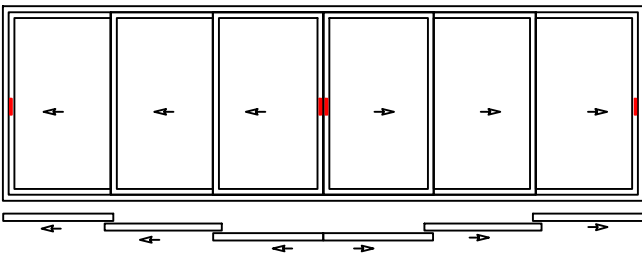
2 HAREKETLİ 2 SABİT KANAT
2 SLIDING 2 FIX SASH



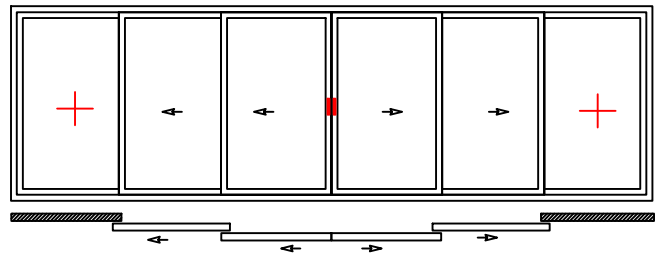
2 HAREKETLİ 1 SABİT KANAT
2 SLIDING 1 FIX SASH



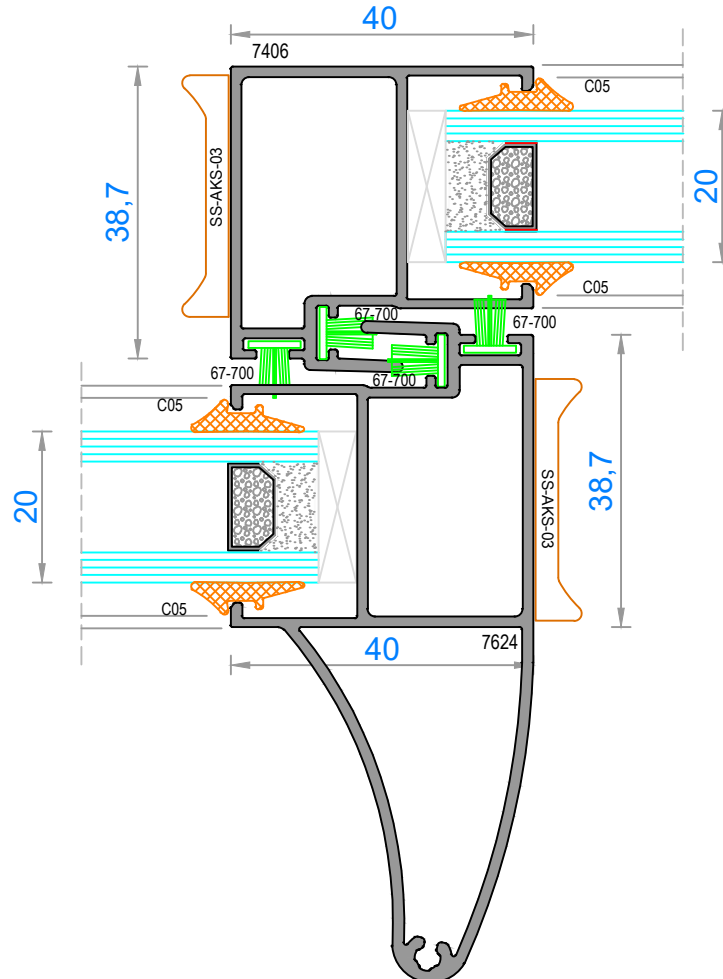
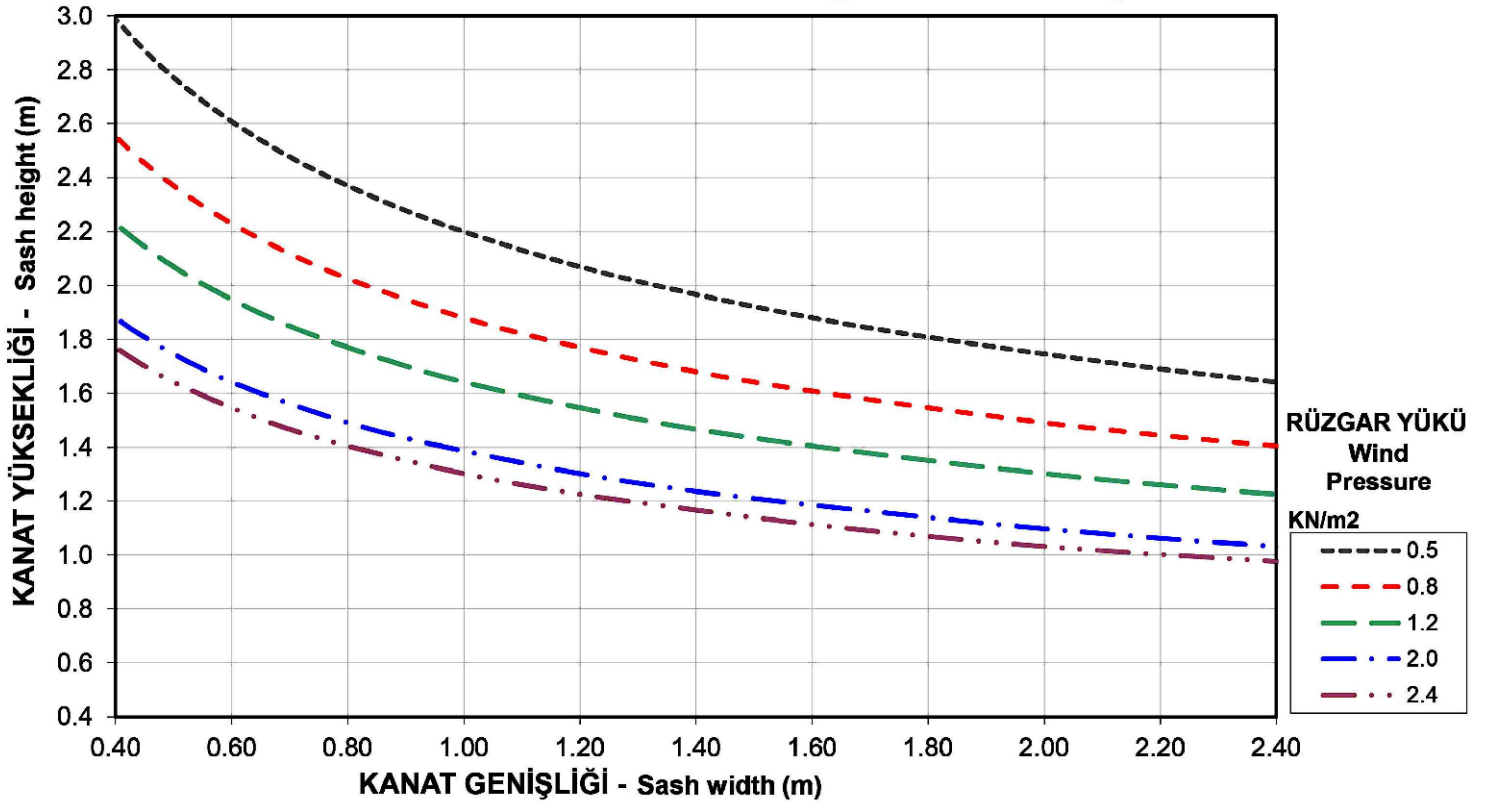
3 HAREKETLİ KANAT
3 SLIDING SASH



6 HAREKETLİ KANAT
6 SLIDING SASH

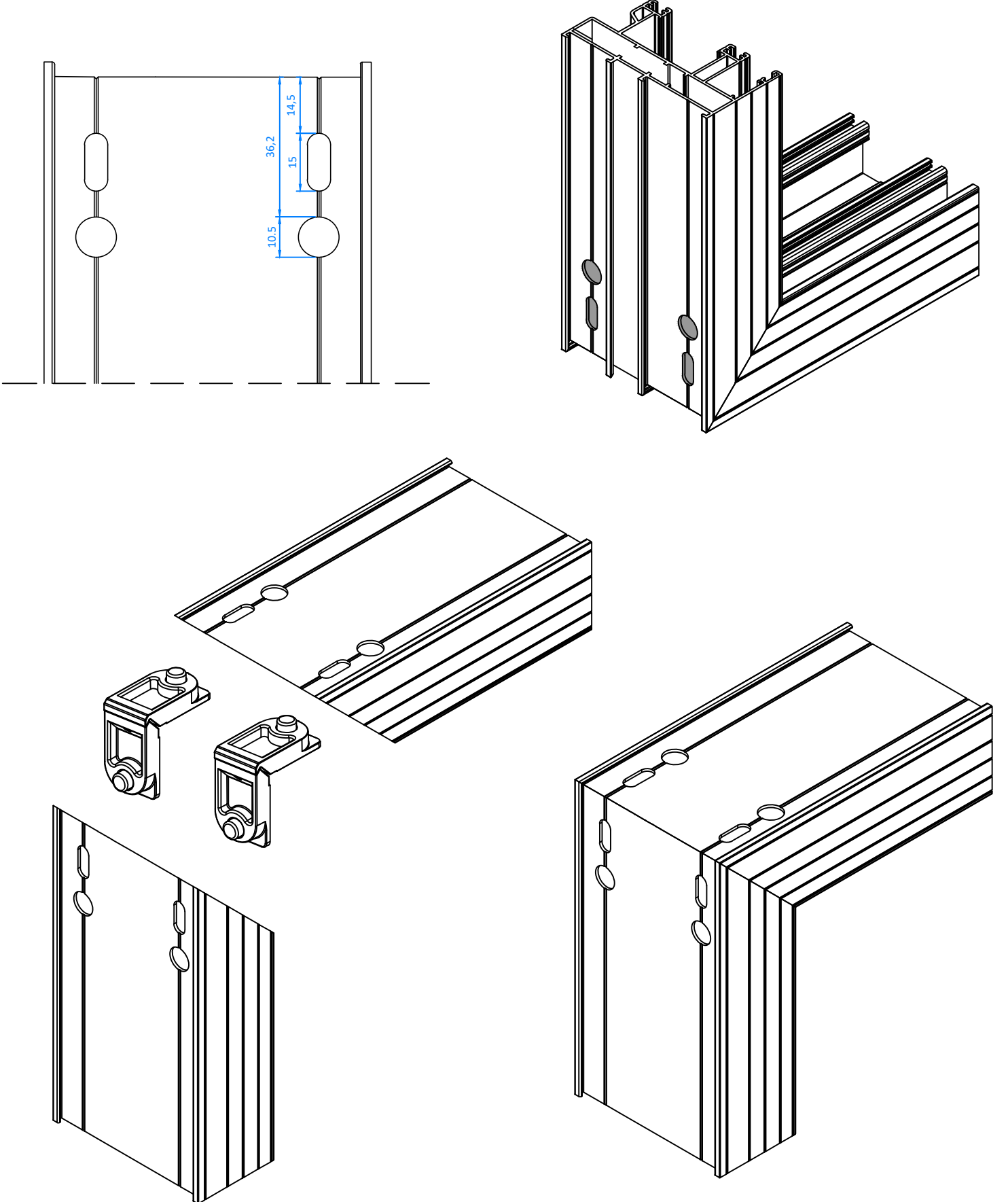


4 HAREKETLİ 2 SABİT KANAT
4 SLIDING 2 FIX SASH

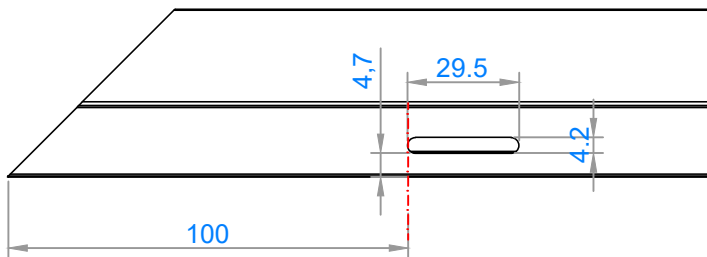
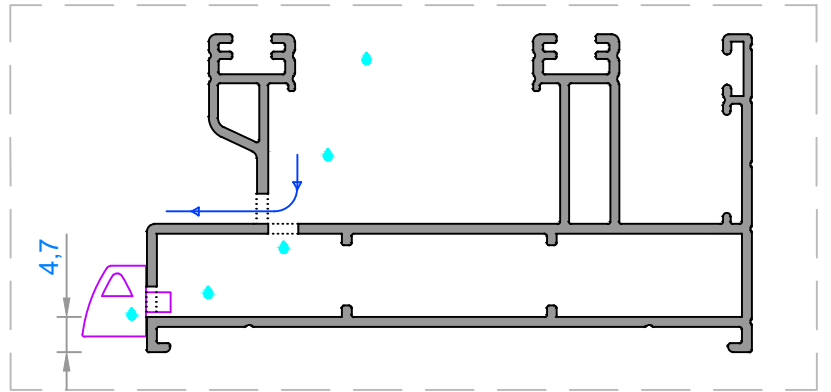
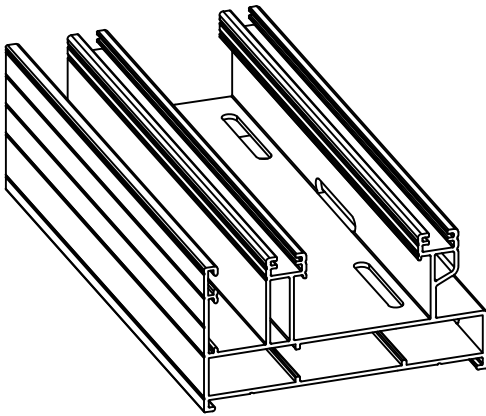
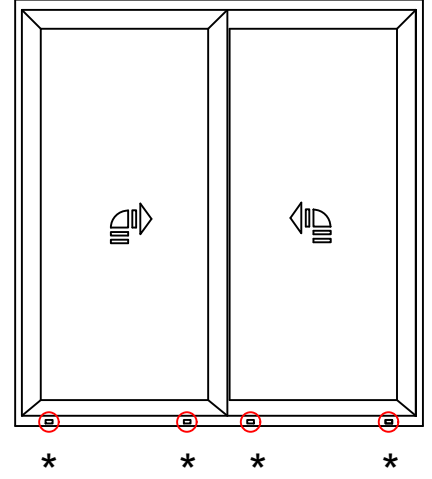
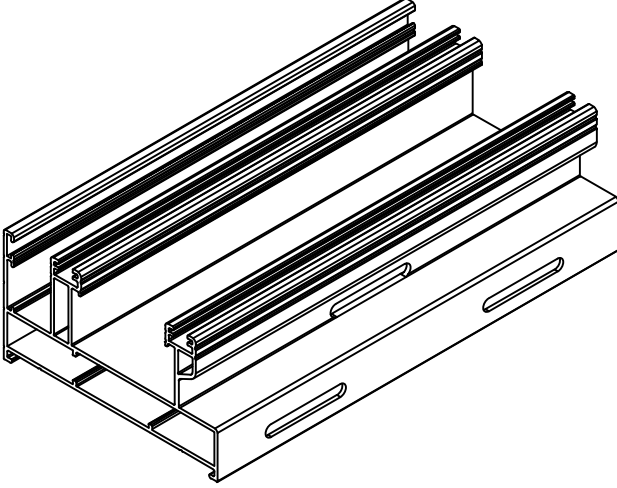
STATİK DİYAGRAMLAR - STATIC DIAGRAMS


NOT: Profil ađrılıkları teoriktir, üretim sonrası ađrılıklar geerlidir.

KASA MONTAJ ŞEMASI - FRAME ASSEMBLY SCHEME

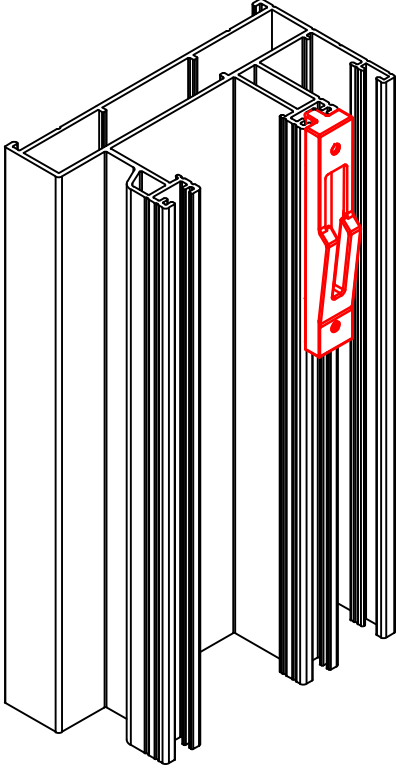


SU TAHLİYE MONTAJ ŞEMASI - WATER EMPTYING ASSEMBLY SCHEME



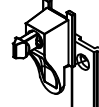
NOT: Profil ağırlıkları teoriktir, üretim sonrası ağırlıklar geçerlidir.

AKSESUAR MONTAJ ŞEMASI - ACCESSORY ASSEMBLY SCHEME

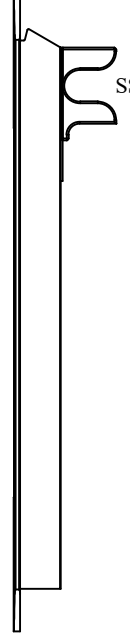


SS-AKS-07

Kilit karşılığı kasa profilleri köşe birleştirme işlemi yapılmadan önce yerine takılmalı.

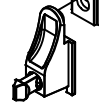


SS-AKS-06



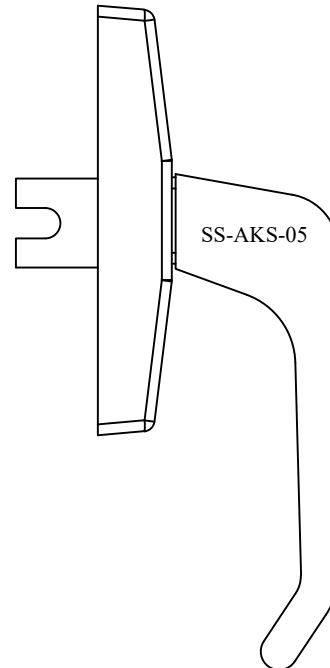
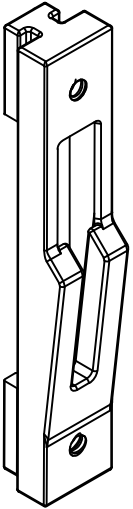
SS-AKS-08

SS-AKS-07



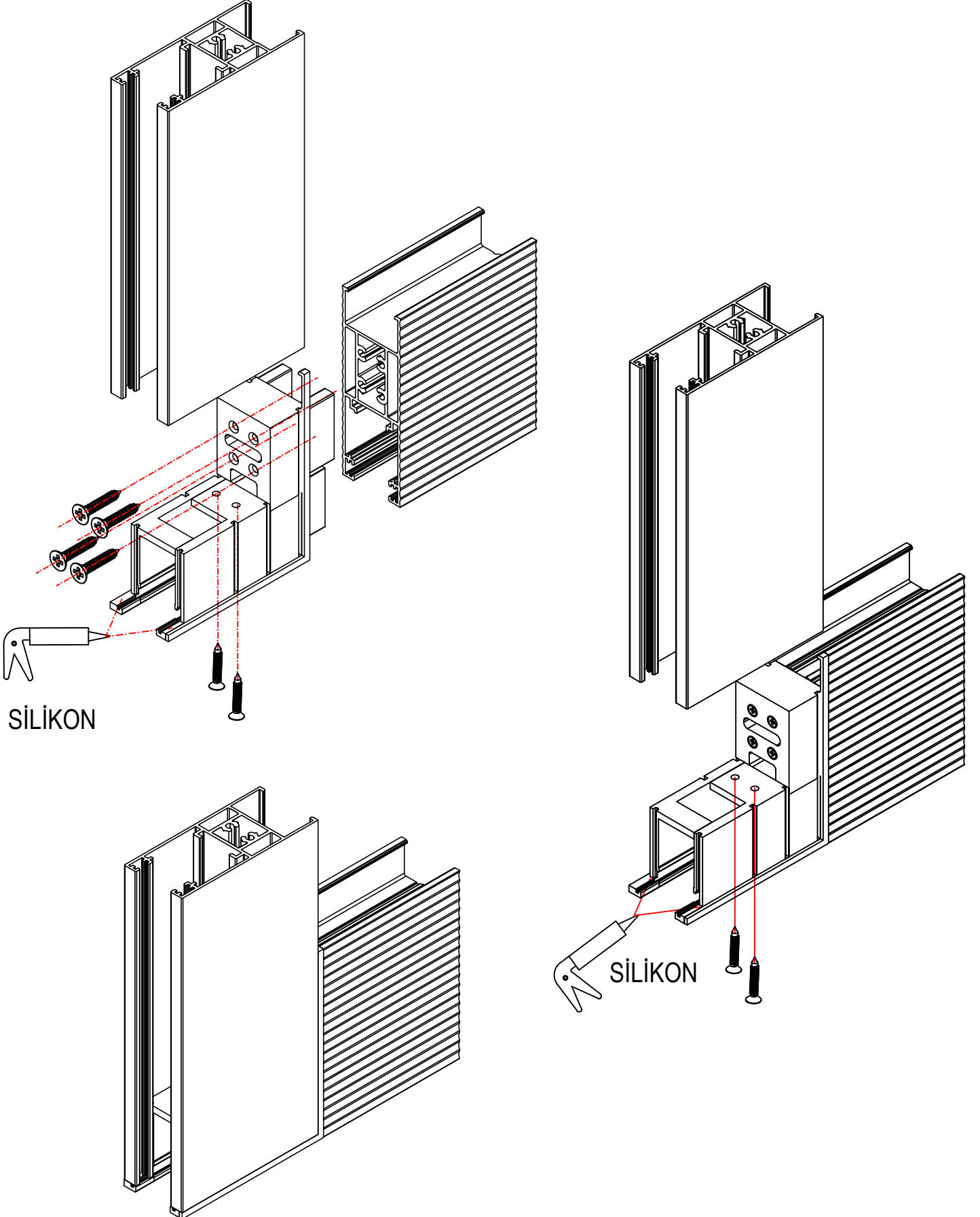
SS-AKS-07

Kilit karşılığı kasa profilleri köşe birleştirme işlemi yapılmadan önce yerine takılmalı.

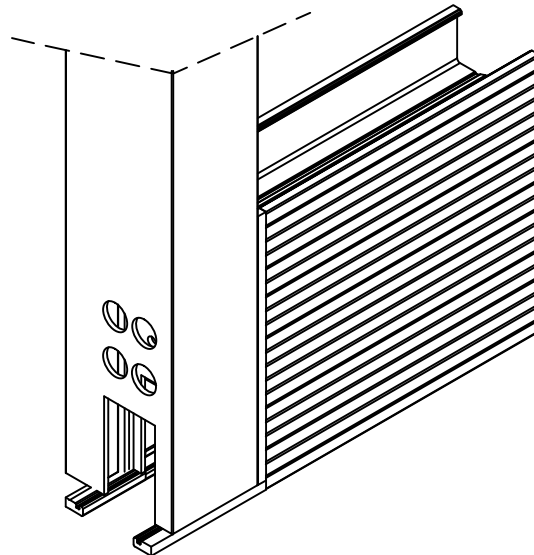
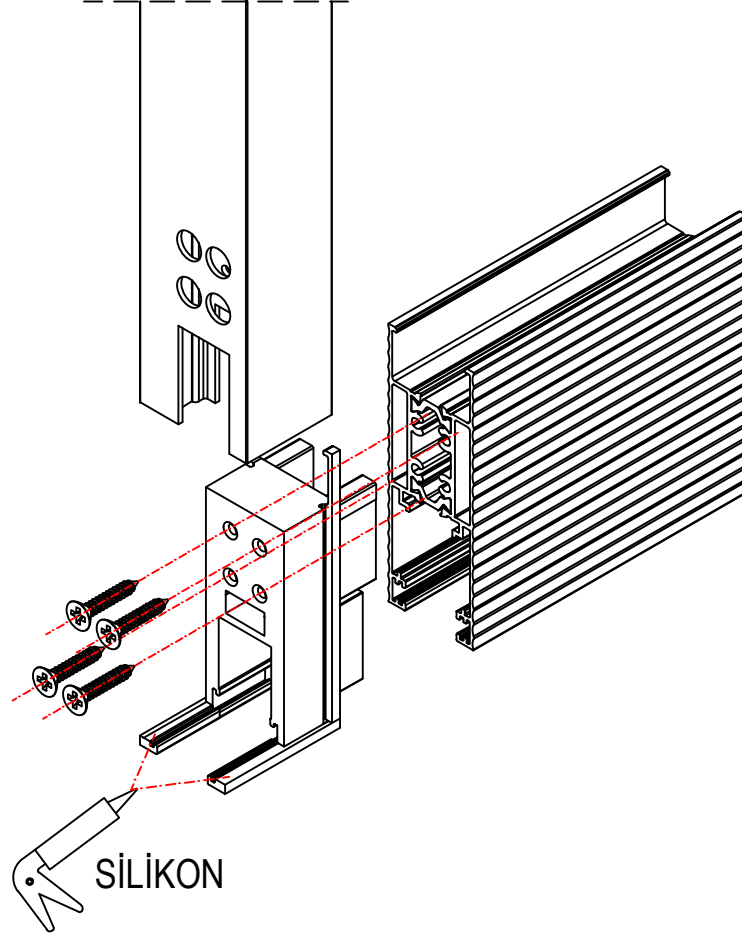


SS-AKS-05

90° KANAT MONTAJ ŞEMASI - SASH ASSEMBLY SCHEME

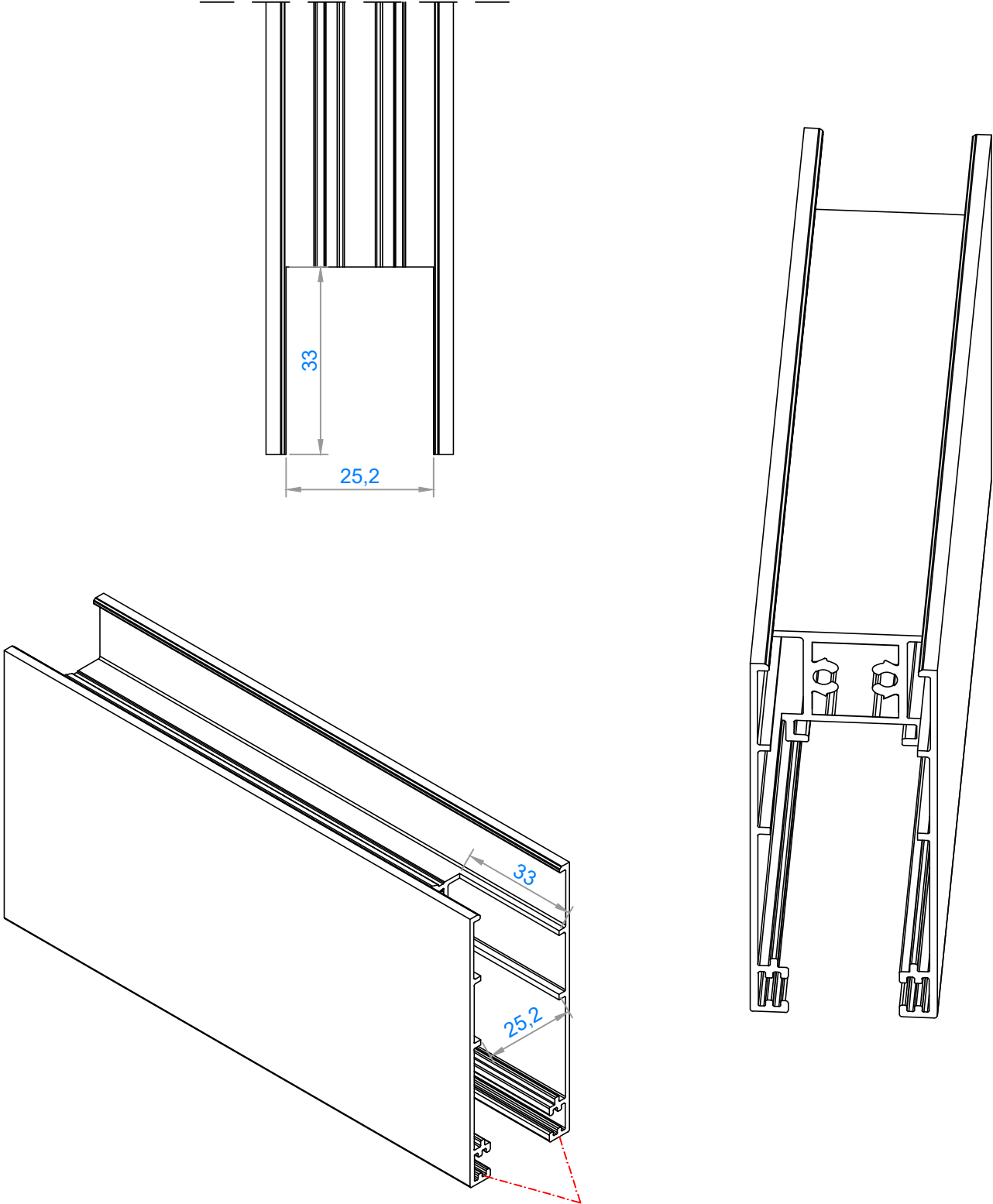


90° KANAT MONTAJ ŞEMASI - SASH ASSEMBLY SCHEME



NOT: Profil ağırlıkları teoriktir, üretim sonrası ağırlıklar geçerlidir.

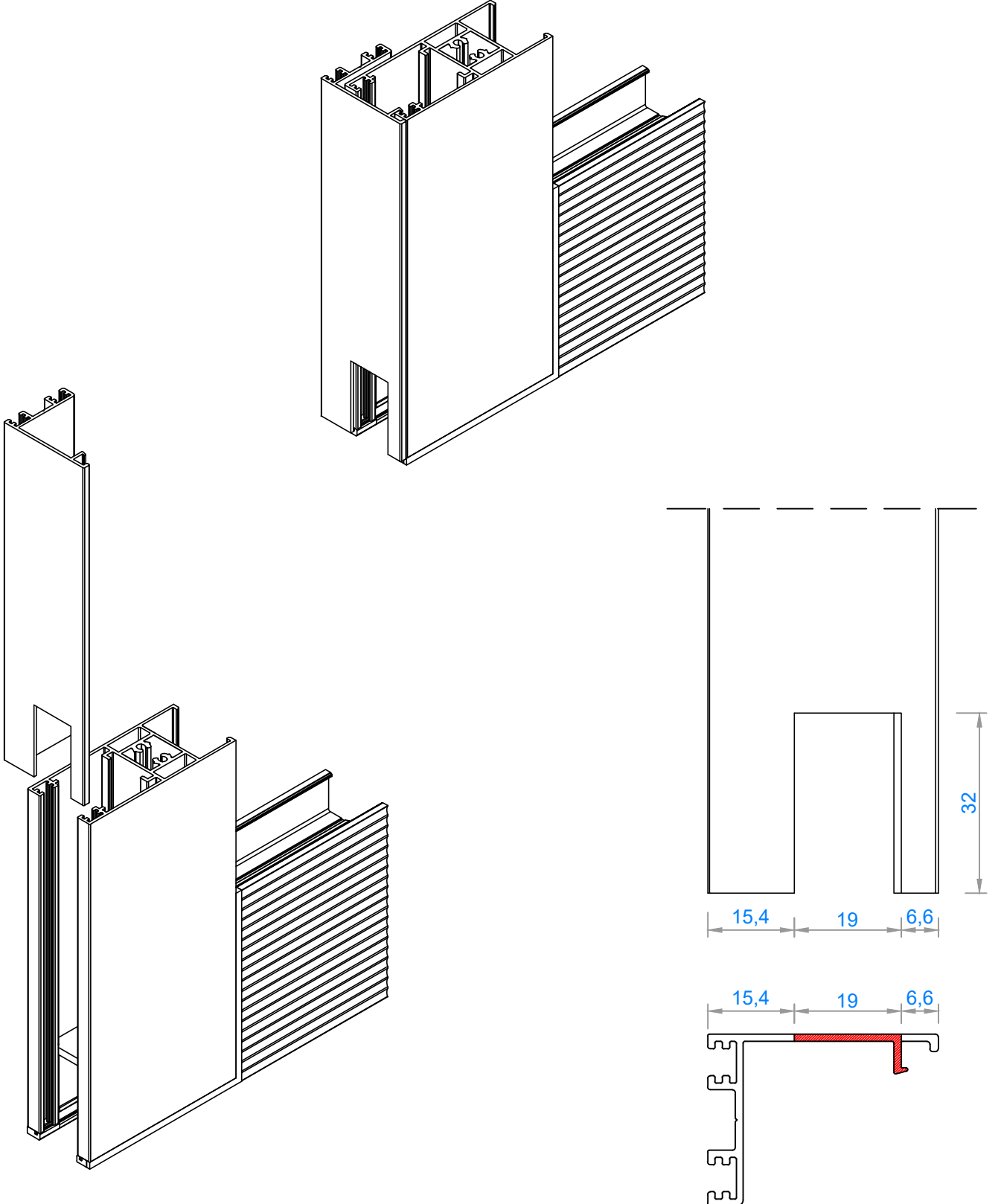
KANAT MONTAJ ŞEMASI - SASH ASSEMBLY SCHEME



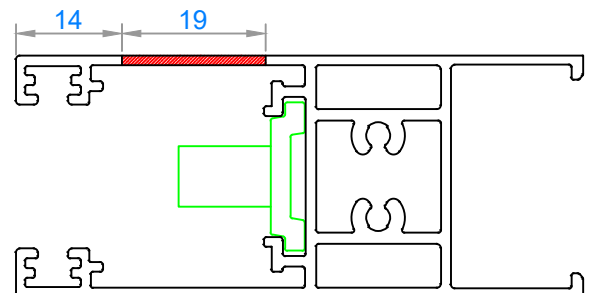
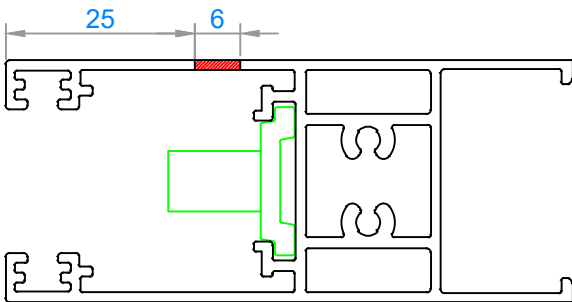
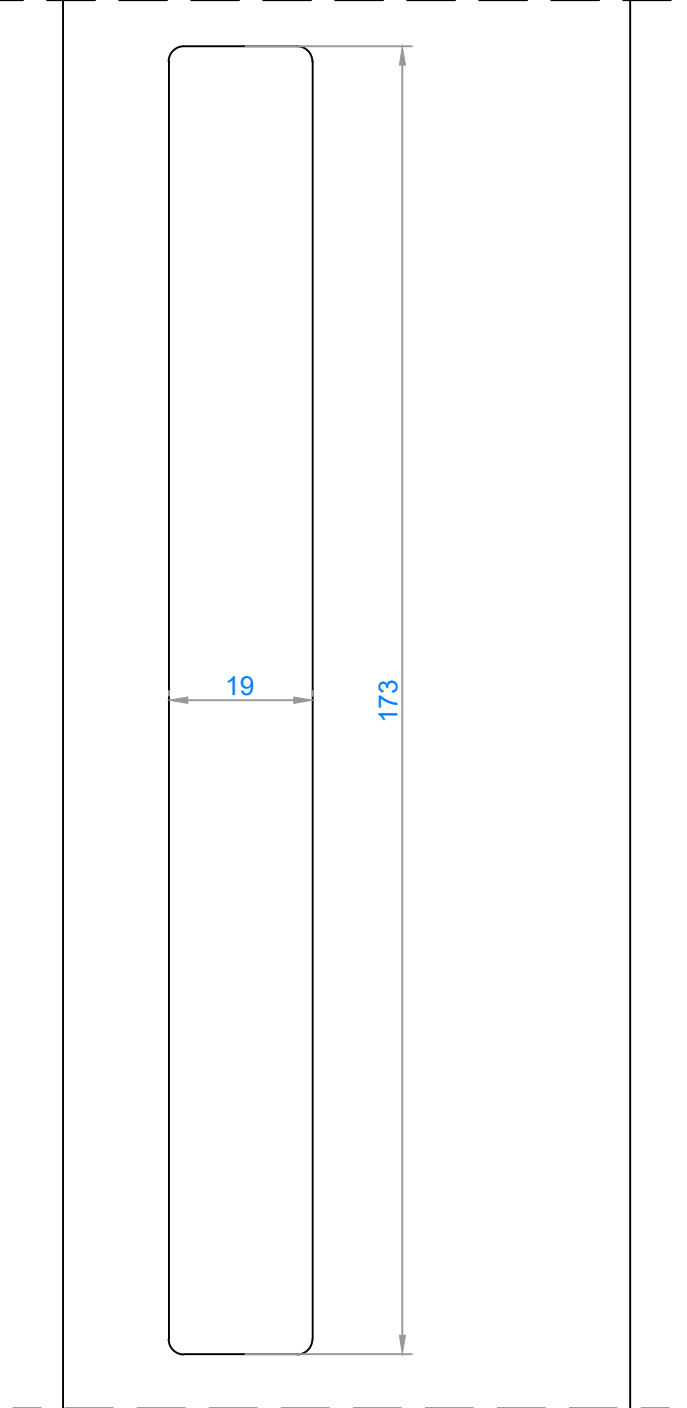
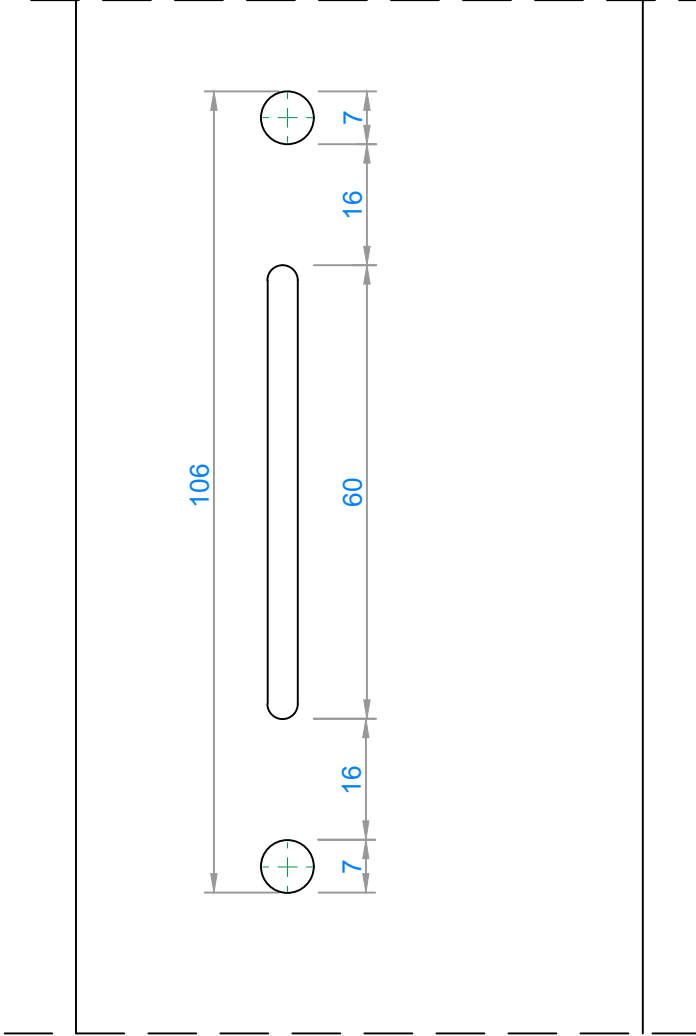
KERTME YAPILIRKEN
FİTİL YERLERİNE DİKKAT EDİLECEK

NOT: Profil ağırlıkları teoriktir, üretim sonrası ağırlıklar geçerlidir.

KENET KAPAĞI MONTAJ ŞEMASI - LOCKING COVER ASSEMBLY SCHEME

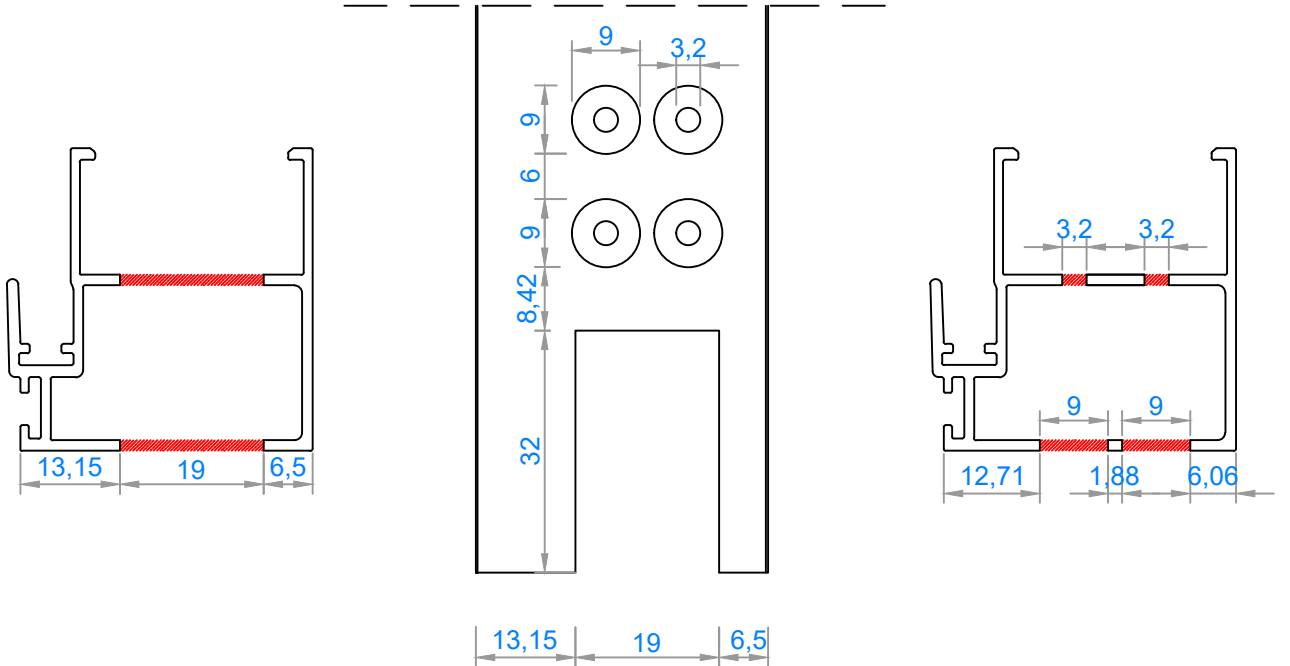
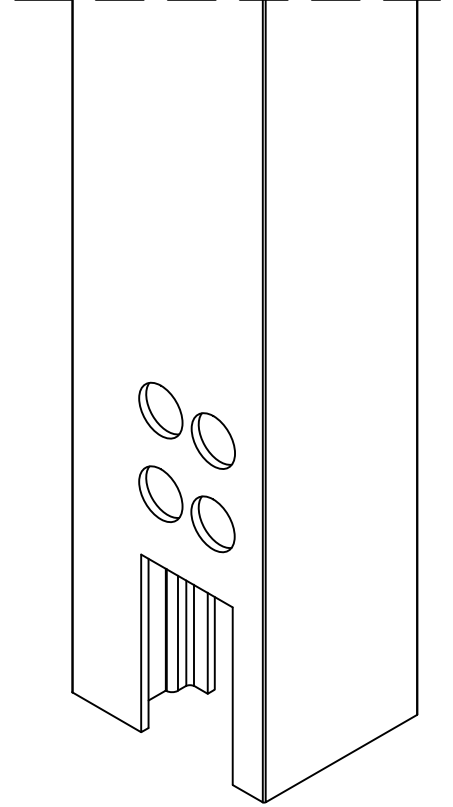
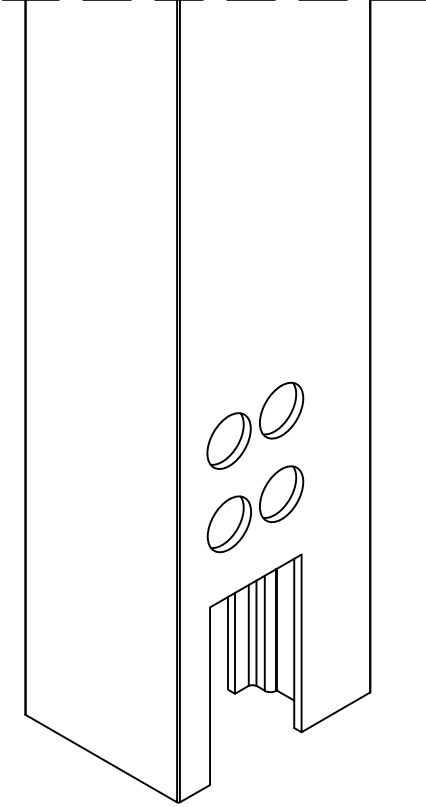


KOL MONTAJ ŞEMASI - HANDLE ASSEMBLY SCHEME

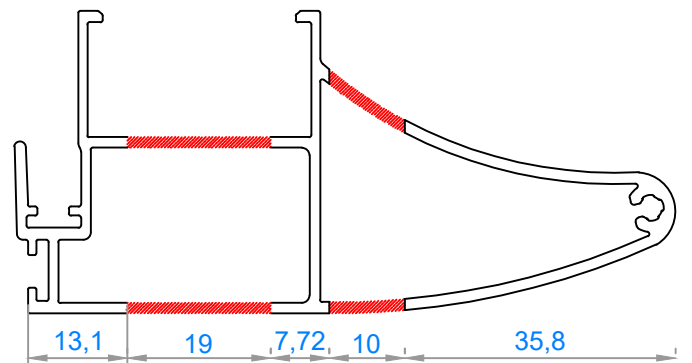
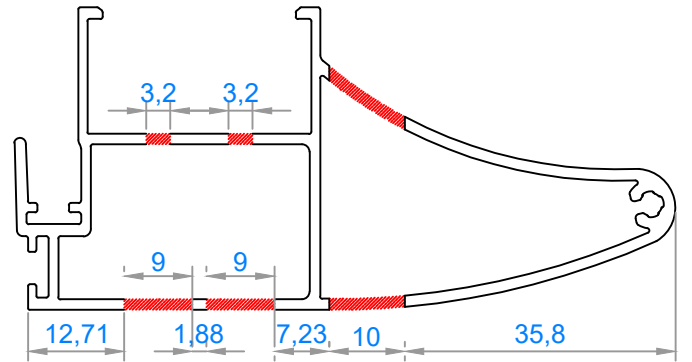
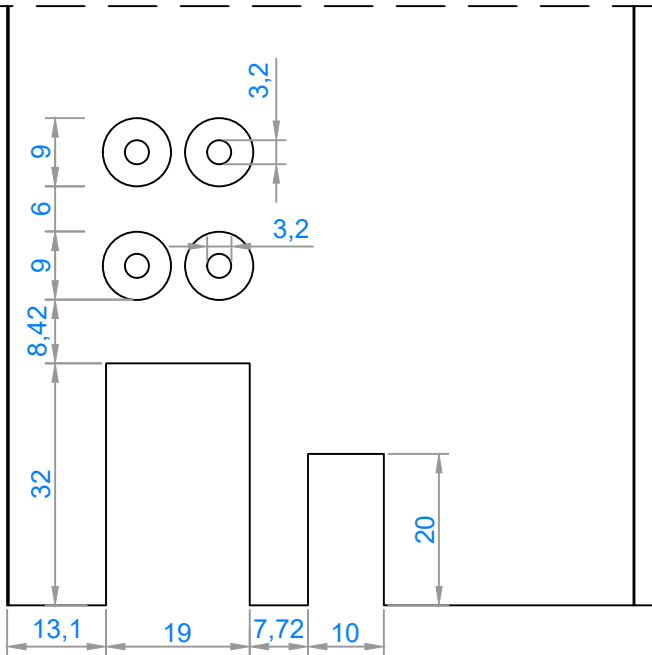
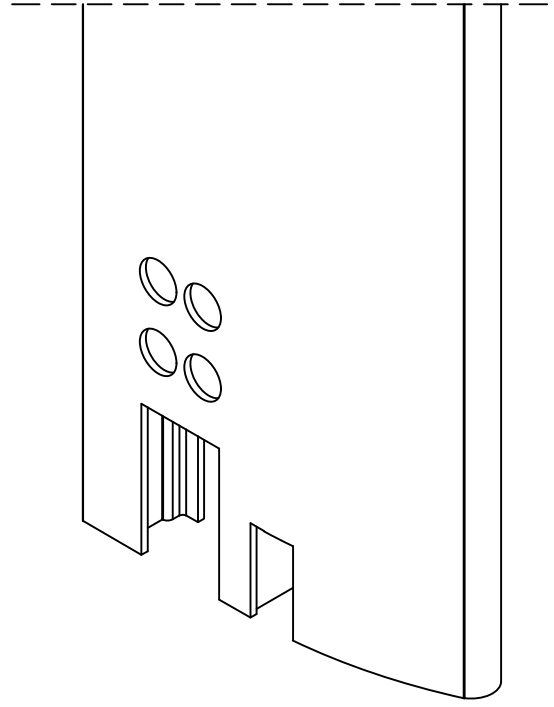
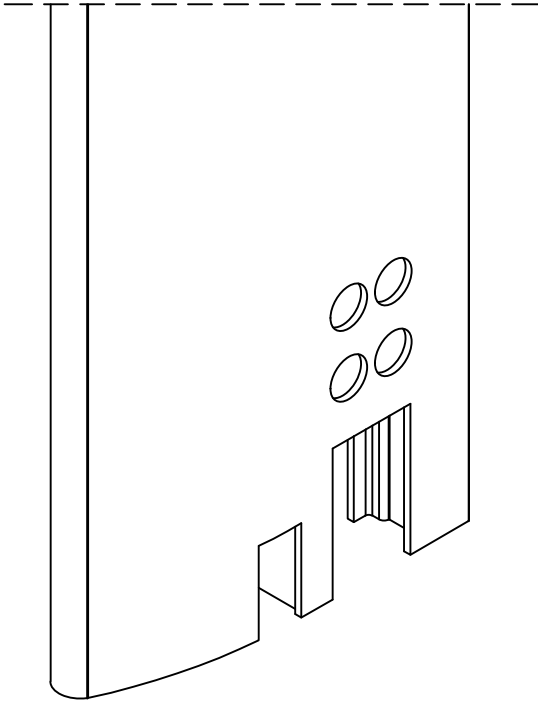


NOT: Profil ağırlıkları teoriktir, üretim sonrası ağırlıklar geçerlidir.

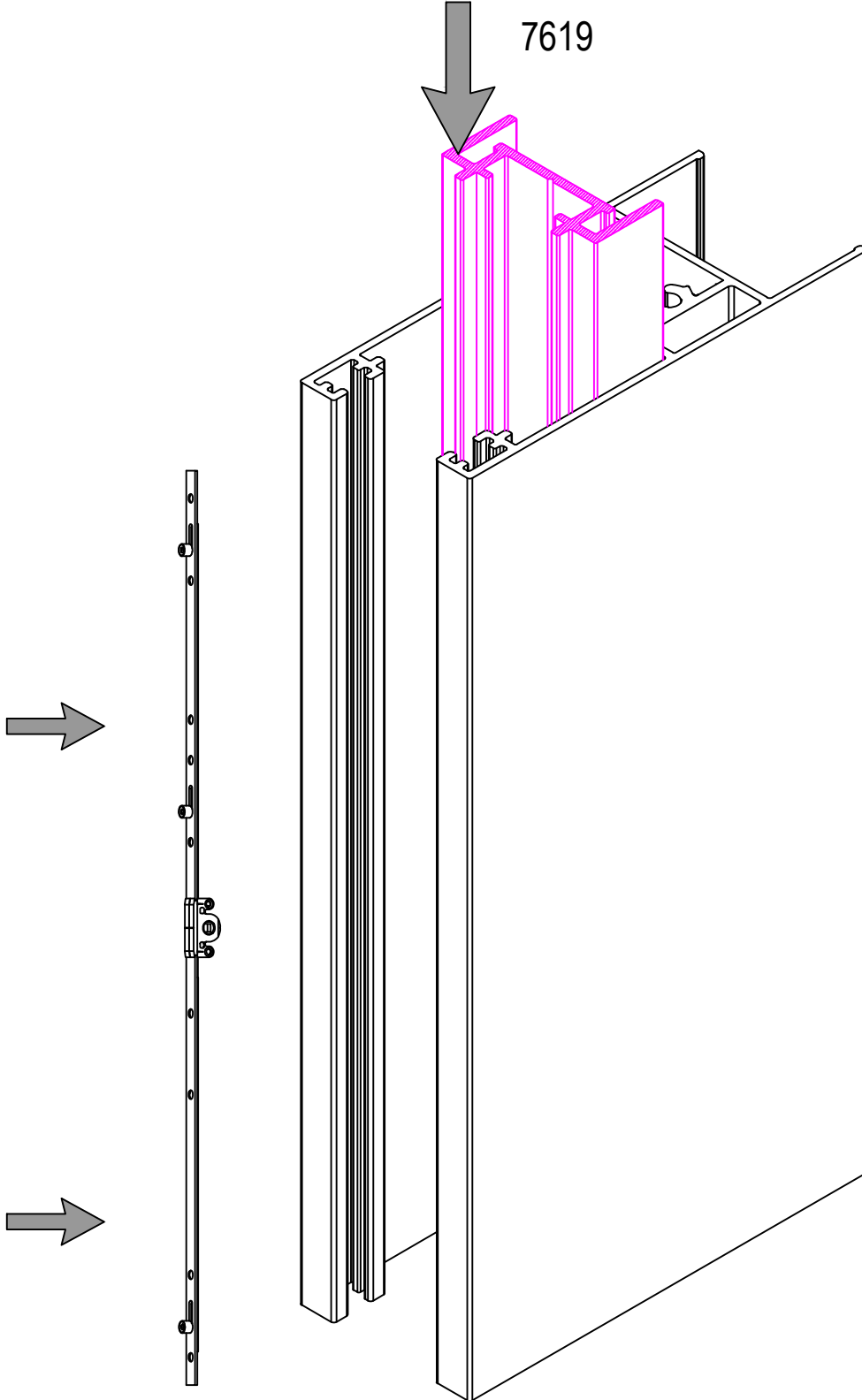
KENET MONTAJ ŞEMASI - LOCKING ASSEMBLY SCHEME



KENET MONTAJ ŞEMASI - LOCKING ASSEMBLY SCHEME

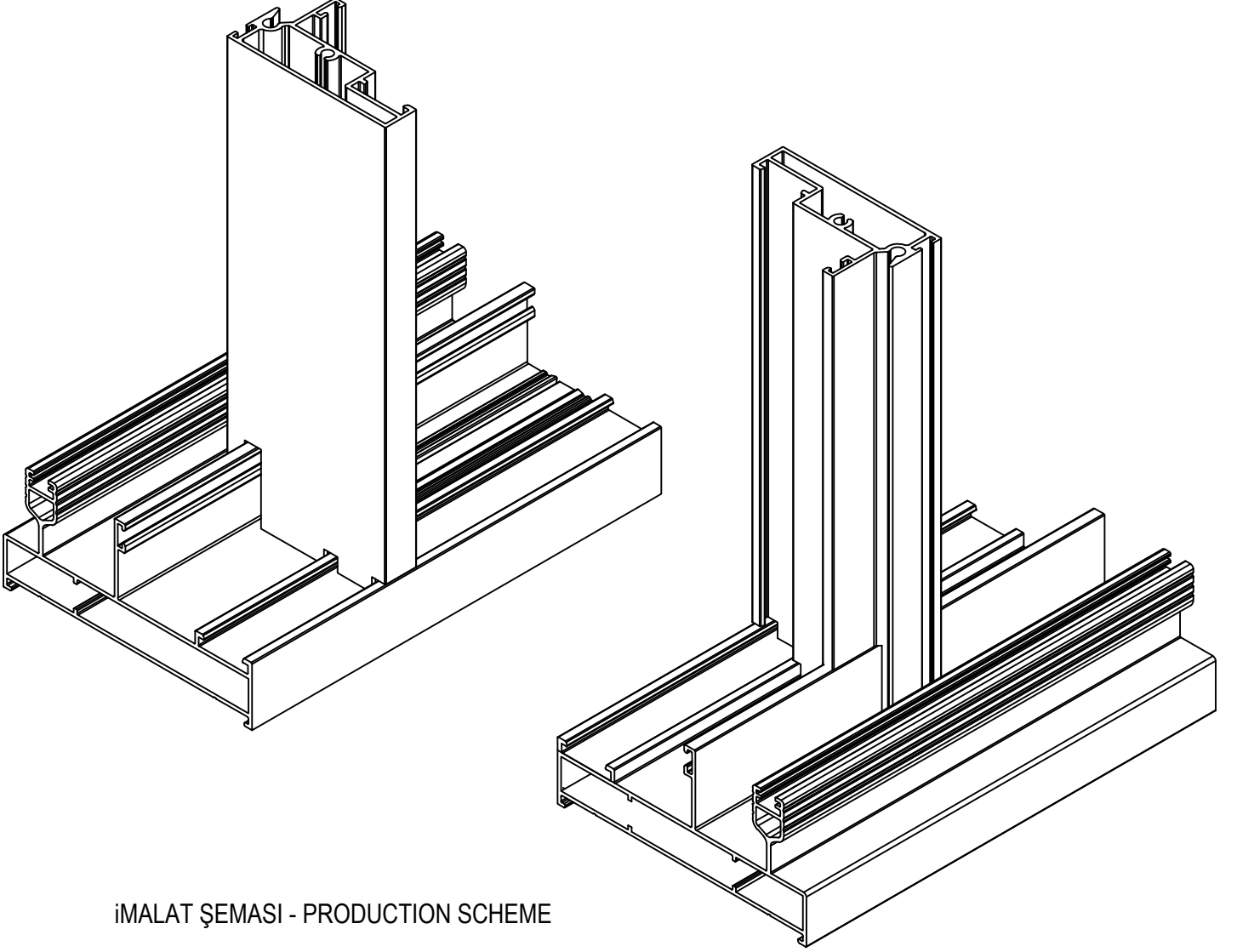


PVC İSPANYOLET MONTAJI - PVC LOCKING ASSEMBLY SCHEME

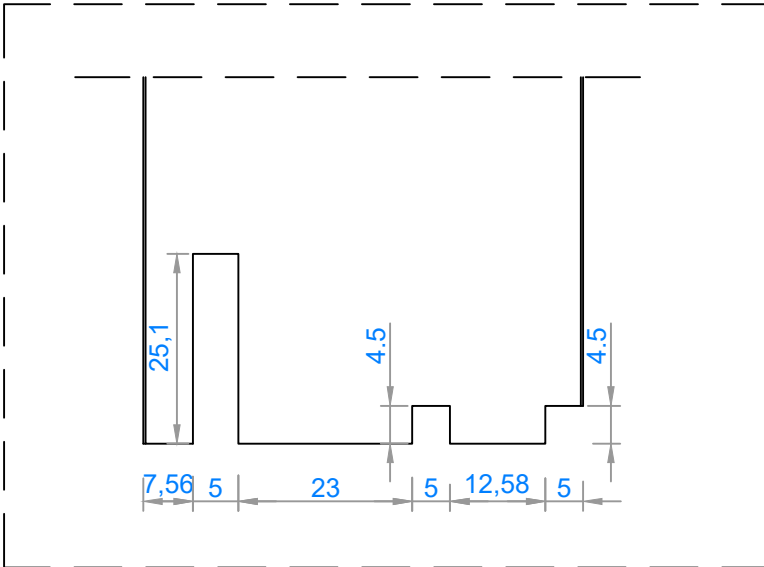


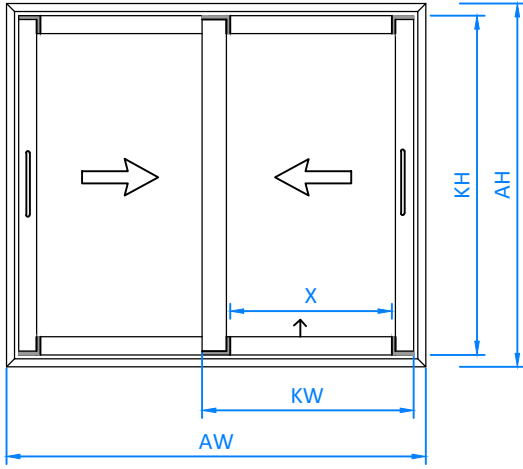
NOT: Profil ağırlıkları teoriktir, üretim sonrası ağırlıklar geçerlidir.

KENET MONTAJ ŞEMASI - LOCKING ASSEMBLY SCHEME



İMALAT ŞEMASI - PRODUCTION SCHEME



İMALAT ŞEMASI - PRODUCTION SCHEME


$$KW = (AW + 3,6\text{mm}) / 2$$

$$CW = KW - 125\text{mm}$$

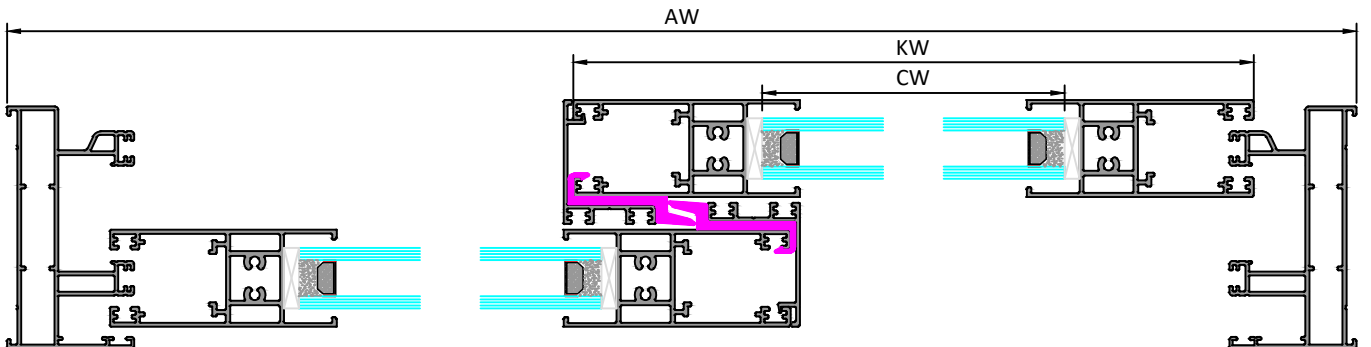
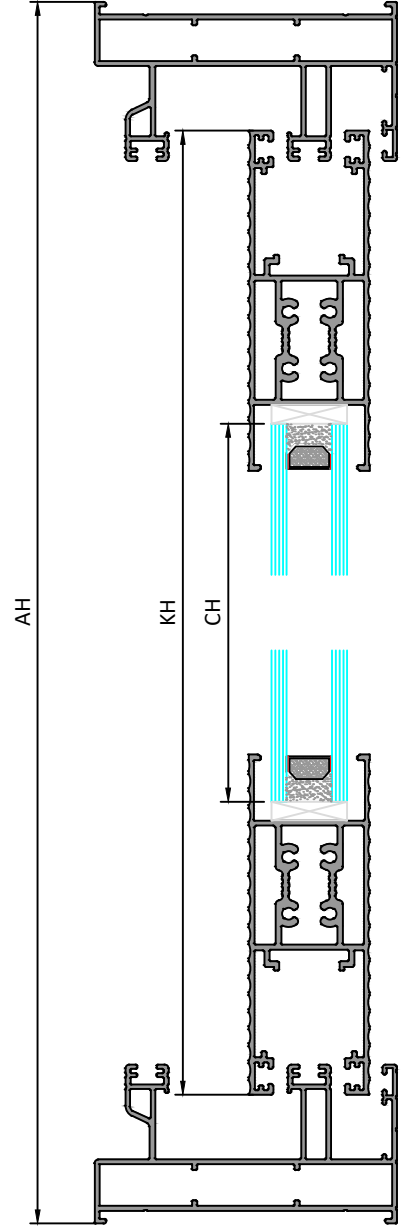
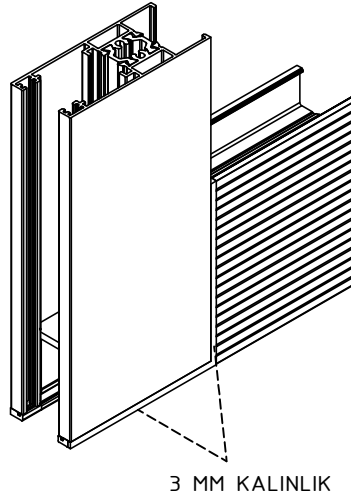
$$X = KW - 156\text{mm}$$

$$KH = AH - 68\text{mm}$$

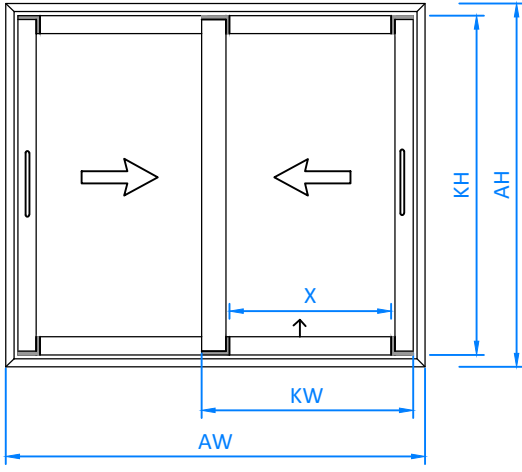
$$CH = KH - 155\text{mm}$$

$$DPH = KH - 6\text{mm}$$

AW = KASA GENİŞLİK-FRAME WIDTH
 AH = KASA YÜKSEKLİK-FRAME HEIGHT
 KW = KANAT GENİŞLİK-SASH WIDTH
 KH = KANAT YÜKSEKLİK-SASH HEIGHT
 DPH= DÜŞEY PROFİL YÜKSEKLİK-WERTICAL PROFILE HEIGHT
 CW = CAM GENİŞLİK-GLASS WIDTH
 CH = CAM YÜKSEKLİK-GLAS HEIGHT
 X = BAZA GENİŞLİK-SASH WIDTH



NOT: Profil ağırlıkları teoriktir, üretim sonrası ağırlıklar geçerlidir.

İMALAT ŞEMASI - PRODUCTION SCHEME


$$KW = (AW - 28\text{mm}) / 2$$

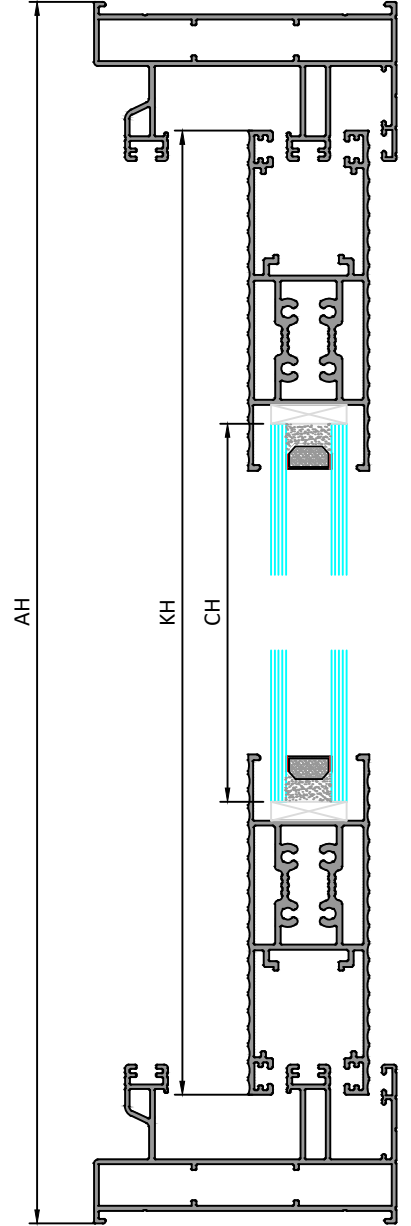
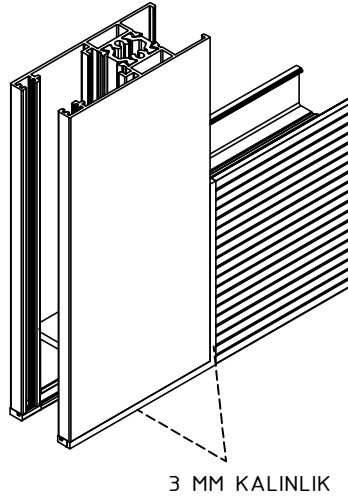
$$CW = KW - 91\text{mm}$$

$$X = KW - 121\text{mm}$$

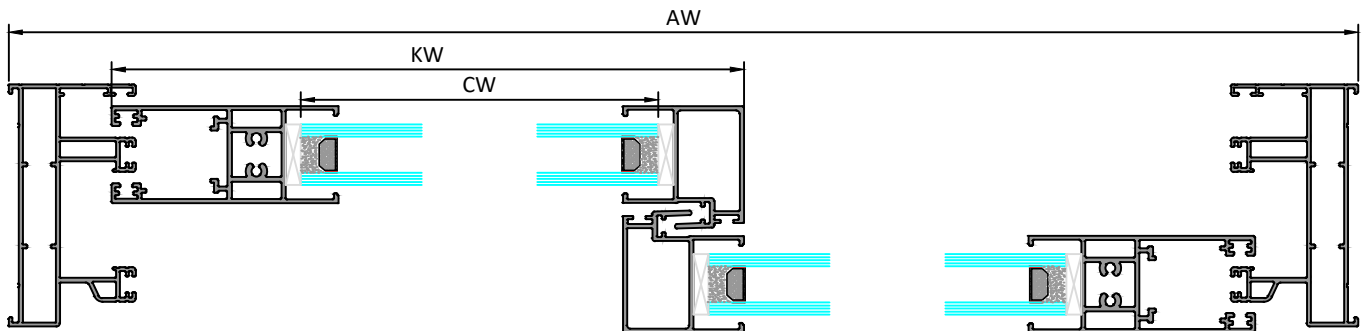
$$KH = AH - 68\text{mm}$$

$$CH = KH - 155\text{mm}$$

$$DPH = KH - 6\text{mm}$$

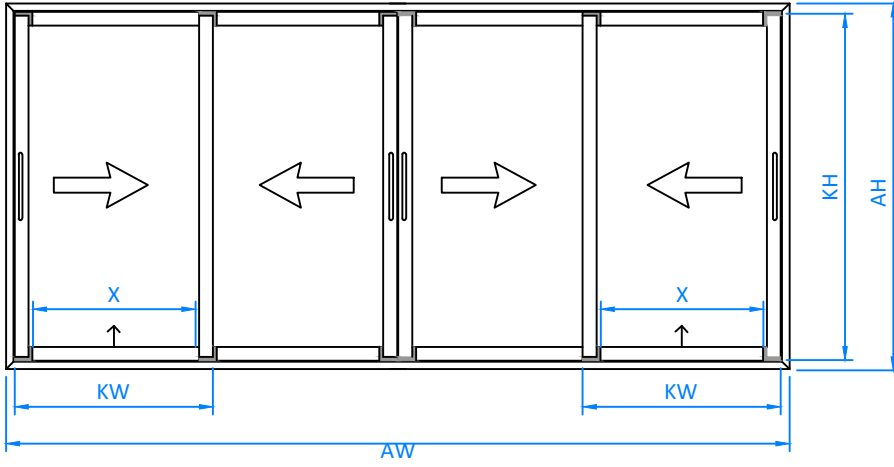


AW = KASA GENİŞLİK-FRAME WIDTH
 AH = KASA YÜKSEKLİK-FRAME HEIGHT
 KW = KANAT GENİŞLİK-SASH WIDTH
 KH = KANAT YÜKSEKLİK-SASH HEIGHT
 DPH= DÜŞEY PROFİLYÜKSEKLİK-VERTICAL PROFILE HEIGHT
 CW = CAM GENİŞLİK-GLASS WIDTH
 CH = CAM YÜKSEKLİK-GLASS HEIGHT
 X = BAZA GENİŞLİK-SASH WIDTH



NOT: Profil ağırlıkları teoriktir, üretim sonrası ağırlıklar geçerlidir.

İMALAT ŞEMASI - PRODUCTION SCHEME



$$KW = (AW + 68,4\text{mm}) / 4$$

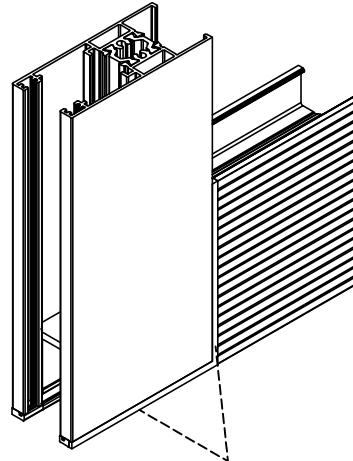
$$CW = KW - 125\text{mm}$$

$$X = KW - 156\text{mm}$$

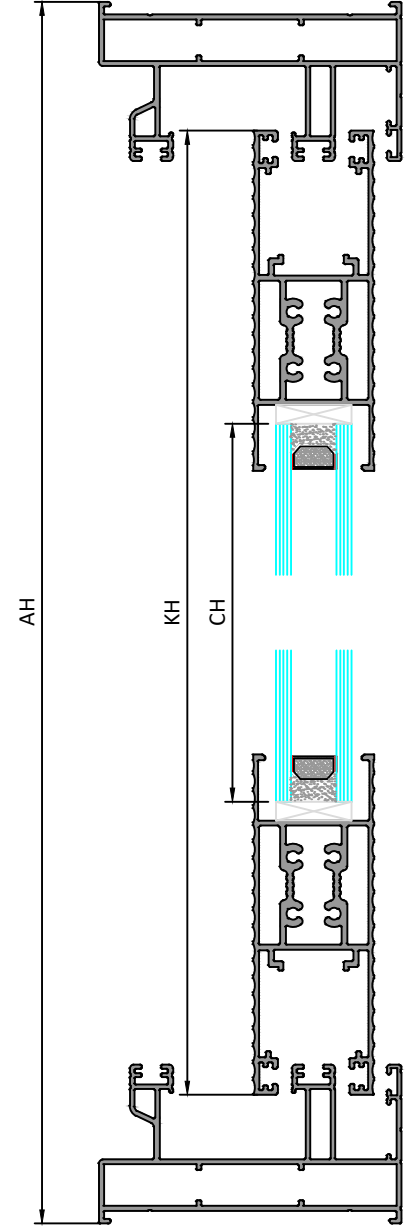
$$KH = AH - 68\text{mm}$$

$$CH = KH - 155\text{mm}$$

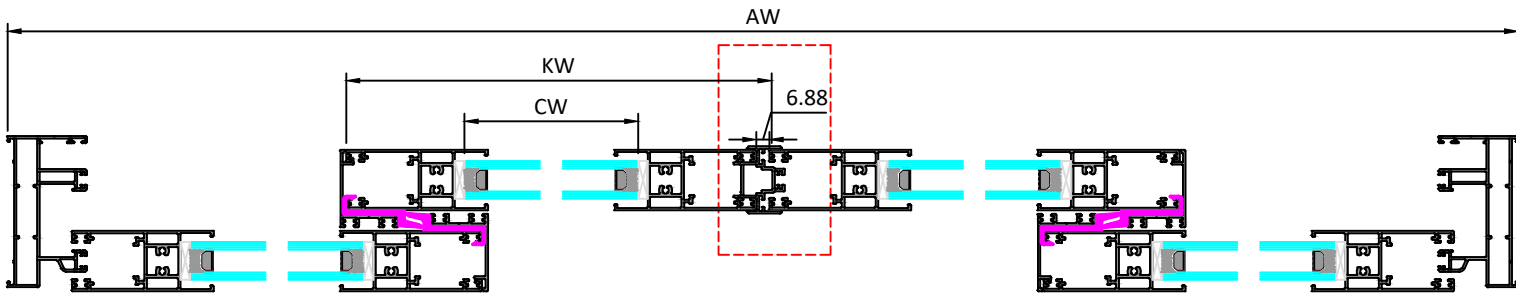
$$DPH = KH - 6\text{mm}$$



3 MM KALINLIK

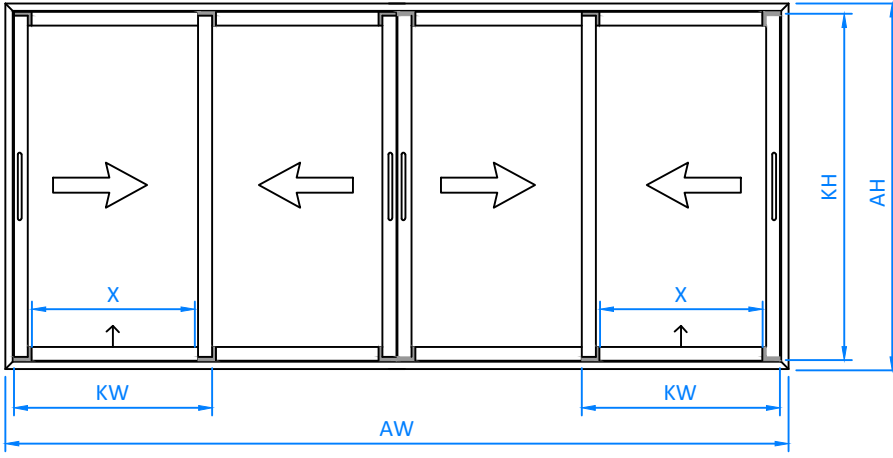


- AW = KASA GENİŞLİK-FRAME WIDTH
AH = KASA YÜKSEKLİK-FRAME HEIGHT
KW = KANAT GENİŞLİK-SASH WIDTH
KH = KANAT YÜKSEKLİK-SASH HEIGHT
DPH = DÜŞEY PROFİL YÜKSEKLİK-VERTICAL PROFILE HEIGHT
CW = CAM GENİŞLİK-GLASS WIDTH
CH = CAM YÜKSEKLİK-GLASS HEIGHT
X = BAZA GENİŞLİK-SASH WIDTH



NOT: Profil ağırlıkları teoriktir, üretim sonrası ağırlıklar geçerlidir.

İMALAT ŞEMASI - PRODUCTION SCHEME



$$KW = (AW + 5\text{mm}) / 4$$

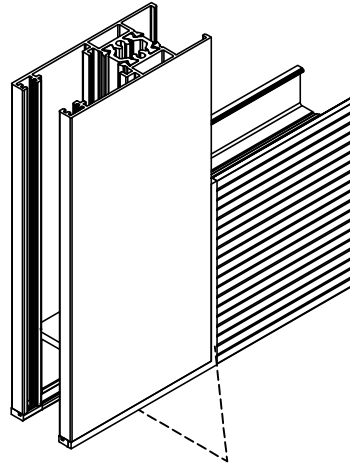
$$CW = KW - 91\text{mm}$$

$$X = KW - 121\text{mm}$$

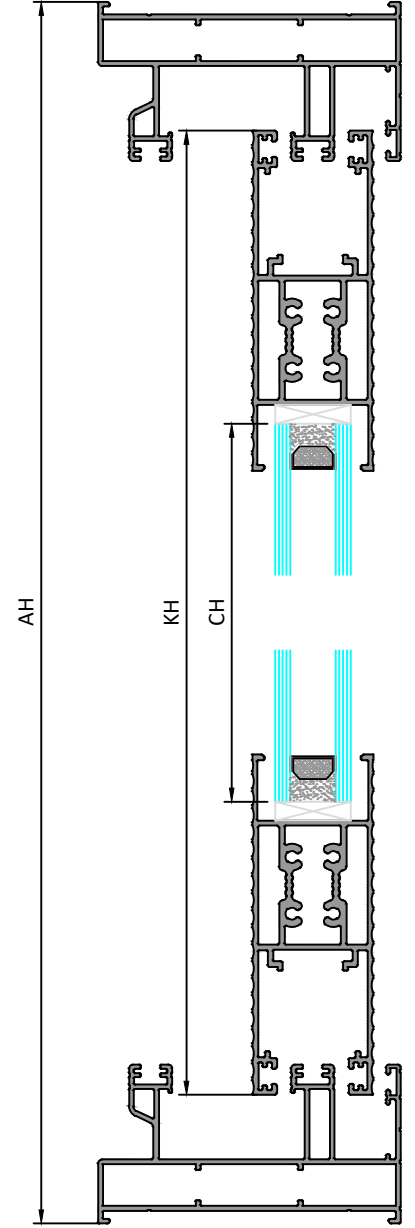
$$KH = AH - 68\text{mm}$$

$$CH = KH - 155\text{mm}$$

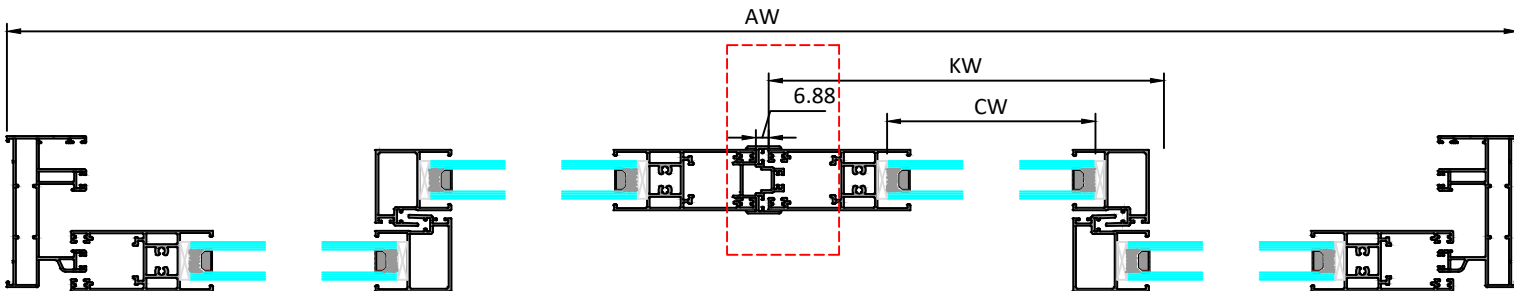
$$DPH = KH - 6\text{mm}$$



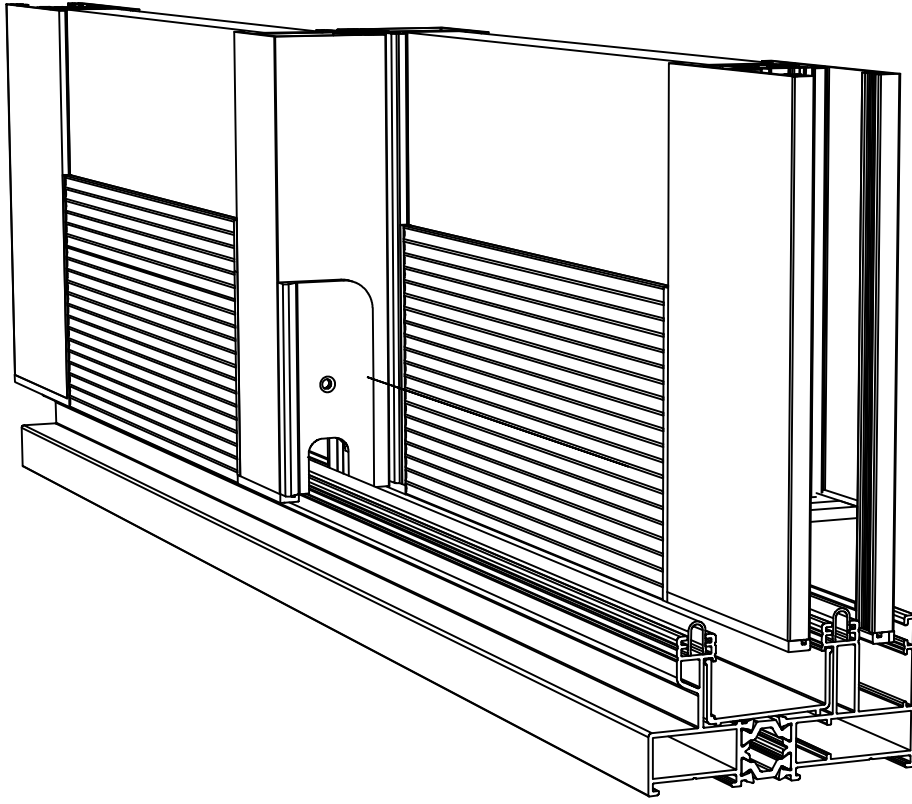
3 MM KALINLIK



- AW = KASA GENİŞLİK-FRAME WIDTH
AH = KASA YÜKSEKLİK-FRAME HEIGHT
KW = KANAT GENİŞLİK-SASH WIDTH
KH = KANAT YÜKSEKLİK-SASH HEIGHT
DPH = DÜŞEY PROFİL YÜKSEKLİK-VERTICAL PROFILE HEIGHT
CW = CAM GENİŞLİK-GLASS WIDTH
CH = CAM YÜKSEKLİK-GLASS HEIGHT
X = BAZA GENİŞLİK-SASH WIDTH







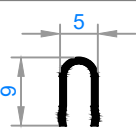
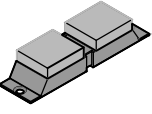
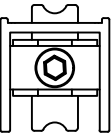
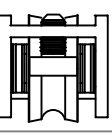
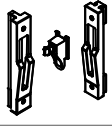
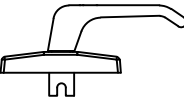
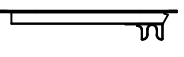
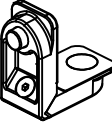

NOT: Profil ağırlıkları teoriktir, üretim sonrası ağırlıklar geçerlidir.



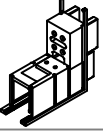
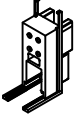
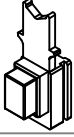

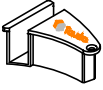




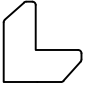
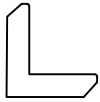
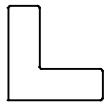
FAUSTO MİMARİ SİSTEMLER

32S AKSESUARLAR

32S ACCESSORIES

AKSESUAR RESMİ	AKSESUAR KODU	MALZEME	MALZEME TANIMI	AMBALAJ	BİRİM FİYAT
	C01	EPDM	DIŞ CAM CONTASI	10 KG/160 MT	
	C02	EPDM	KANAL KAPAMA CONTASI	10 KG/250 MT	
	C03	EPDM	KASA KAPAMA CONTASI	12 KG/160 MT	
	C05	EPDM	İÇ-DIŞ CAM CONTASI	12 KG/265 MT	
	SS-AKS-01	INOX	ÇELİK RAY	1 BOY/6 MT	
	SS-AKS-02	EPDM	SIZDIRMAZLIK PARÇASI	40 AD/ 1 PKT	
	SS-AKS-04	INOX	RULMAN	140 AD/ 1 KOLİ	
	SS-AKS-09	INOX	RULMAN-SİNEKLİK	200 AD/ 1 KOLİ	
	SS-AKS-07	INOX	KİLİT-KARŞILIK	100 TKM/ 1 KOLİ	
	SS-AKS-05	SB	EKSENEL KOL	32 ADET/KOLİ	
		RENKLİ		32 ADET/KOLİ	
		ELOKSAL		32 ADET/KOLİ	
	SS-AKS-08	SB	HAVUZ KOL	32 ADET/KOLİ	
		RENKLİ		32 ADET/KOLİ	
		ELOKSAL		32 ADET/KOLİ	
	LC-1125	INOX	ALYAN KÖŞE	250 AD/ 1 KOLİ	
	KİL FİTİL	NAYLON	$\frac{67}{500}$ $\frac{67}{700}$ KİL FİTİL	4X300MT/KG	

NOT: Profil ağırlıkları teoriktir, üretim sonrası ağırlıklar geçerlidir.

AKSESUAR RESMİ	AKSESUAR KODU	MALZEME	MALZEME TANIMI	AMBALAJ	BİRİM FİYAT
	SS-AKS-10	PVC	90° KANAT KÖŞE TAKOZU	150 AD/ 1 KOLİ	
	SS-AKS-11	PVC	90° KENET KÖŞE TAKOZU	300 AD/ 1 KOLİ	
	SS-AKS-13	PVC	STOPER	500 AD/ 1 KOLİ	
	SS-AKS-03	PVC	DÜZ KENET KAPAK	500 TKM/ 1 KOLİ	
	SS-AKS-14	PVC	TAKVİYELİ KENET KAPAK	500 TKM/ 1 KOLİ	
	B4435	PVC	KASA U PLASTİĞİ	1 BOY/6 MT	
	B8802	PVC	KENET KİTLEME PLASTİĞİ (45°)	1 BOY/6 MT	
	SS-AKS-06P	PVC	PENCERE TİJ (75 CM)	ADET	
	SS-AKS-06K	PVC	KAPI TİJ (150 CM)	ADET	
	7 MM X 1 MM	INOX	KÖŞE GÖNYESİ	ADET	
	15 MM X 1,2 MM	INOX	KÖŞE GÖNYESİ	ADET	
	28 MM X 1,5 MM	INOX	KÖŞE GÖNYESİ	ADET	