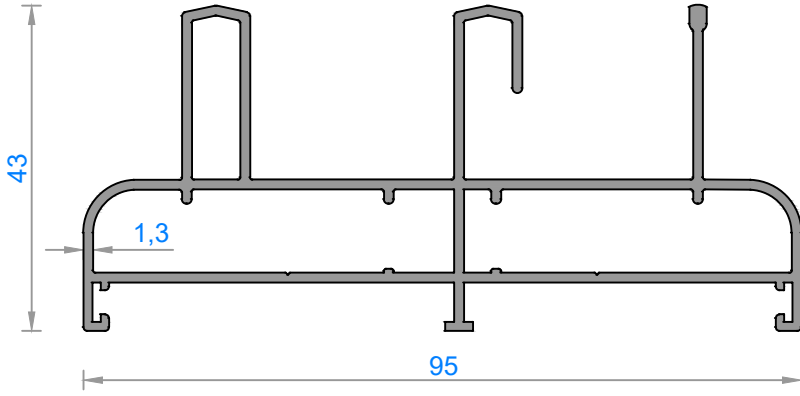
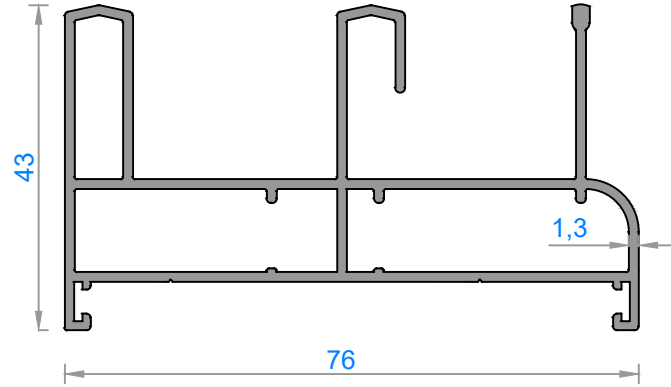


FAUSTO MİMARİ SİSTEMLER

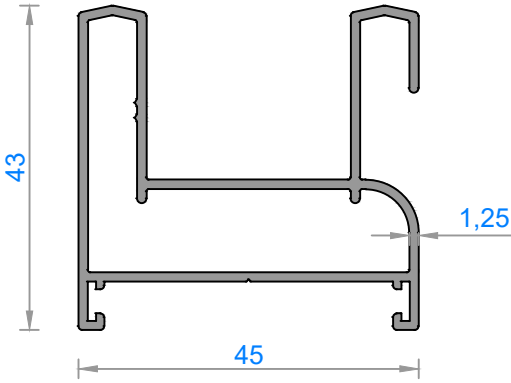
28 YALITIMSIZ SÜRME SİSTEMİ
28 UNINSULATED SLIDE SYSTEM



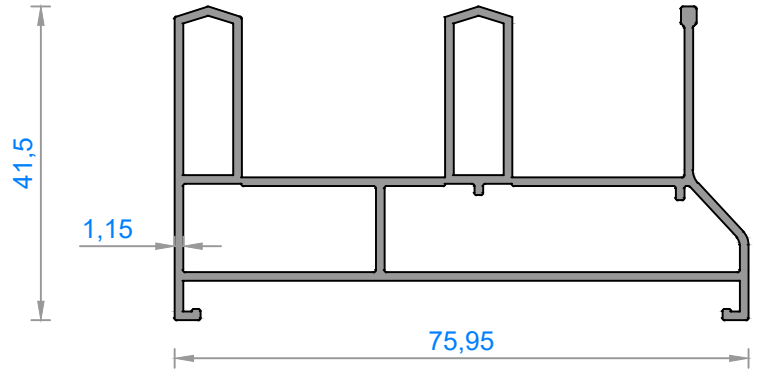
Sistem Kodu	4900
Ağırlık (kg/mt)	1,229
Statik Jx (cm ⁴)	6,65
Statik Jy (cm ⁴)	38,98



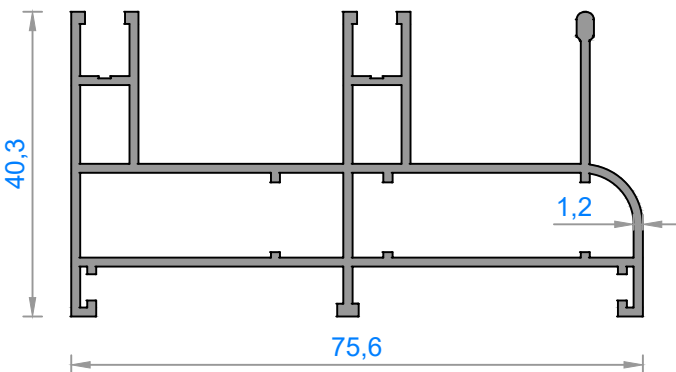
Sistem Kodu	4901
Ağırlık (kg/mt)	1,138
Statik Jx (cm ⁴)	5,88
Statik Jy (cm ⁴)	26,82



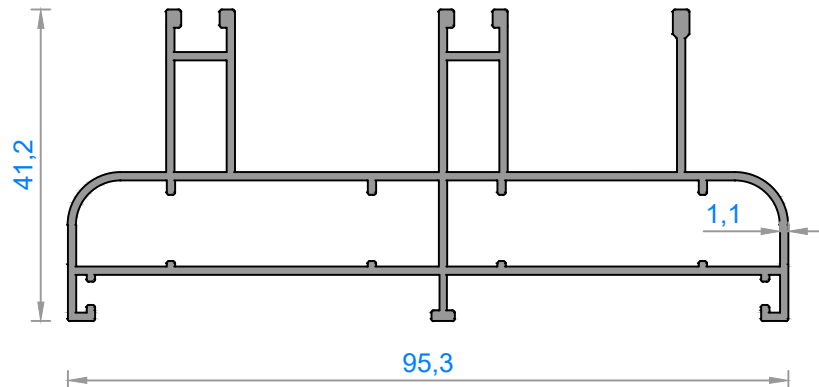
Sistem Kodu	4902
Ağırlık (kg/mt)	0,733
Statik Jx (cm ⁴)	5,88
Statik Jy (cm ⁴)	26,82



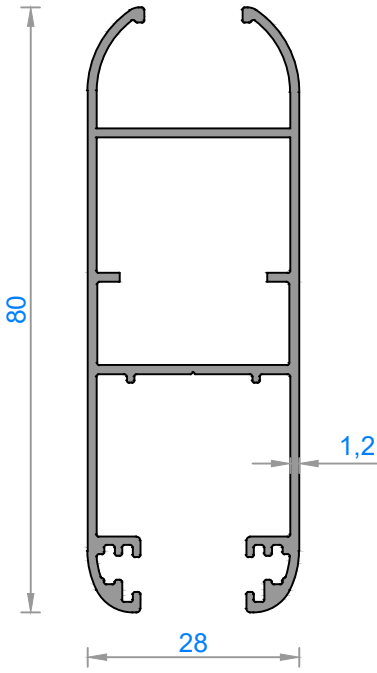
Sistem Kodu	13621
Ağırlık (kg/mt)	1,010
Statik Jx (cm ⁴)	6,65
Statik Jy (cm ⁴)	38,98



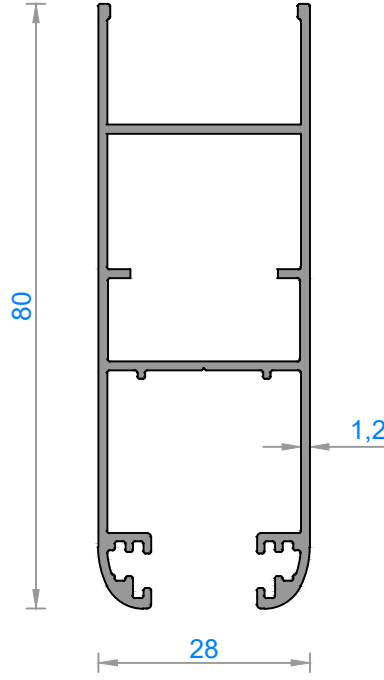
Sistem Kodu	5154
Ağırlık (kg/mt)	1,094
Statik Jx (cm ⁴)	4,80
Statik Jy (cm ⁴)	24,30



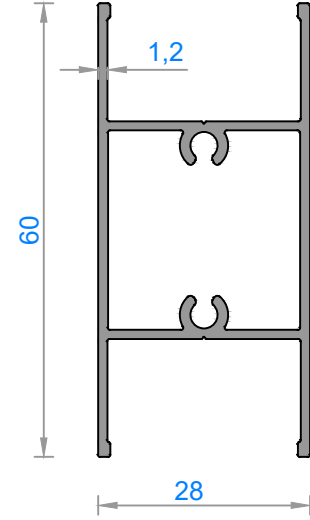
Sistem Kodu	13622
Ağırlık (kg/mt)	1,158
Statik Jx (cm ⁴)	5,59
Statik Jy (cm ⁴)	34,44



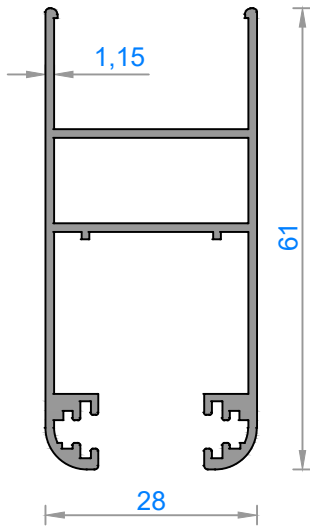
Sistem Kodu	4903
Ağırlık (kg/mt)	0,850
Statik Jx (cm ⁴)	17,97
Statik Jy (cm ⁴)	4,20



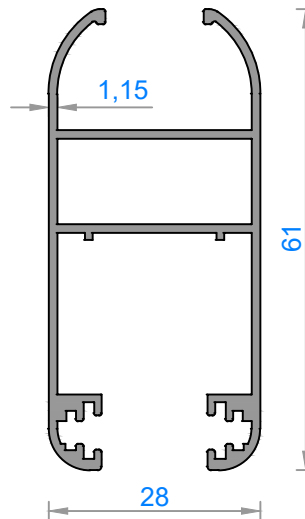
Sistem Kodu	4904
Ağırlık (kg/mt)	0,833
Statik Jx (cm ⁴)	16,95
Statik Jy (cm ⁴)	4,28



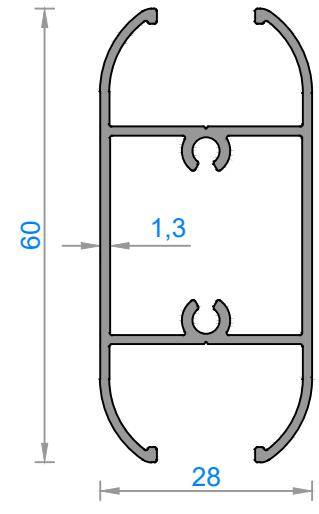
Sistem Kodu	4905*
Ağırlık (kg/mt)	0,655
Statik Jx (cm ⁴)	6,12
Statik Jy (cm ⁴)	3,07



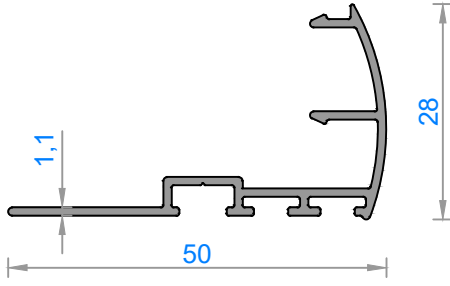
Sistem Kodu	4906
Ağırlık (kg/mt)	0,679
Statik Jx (cm ⁴)	7,80
Statik Jy (cm ⁴)	3,33



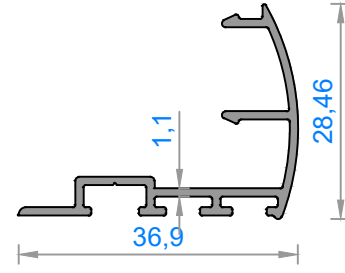
Sistem Kodu	4907
Ağırlık (kg/mt)	0,699
Statik Jx (cm ⁴)	8,50
Statik Jy (cm ⁴)	3,27



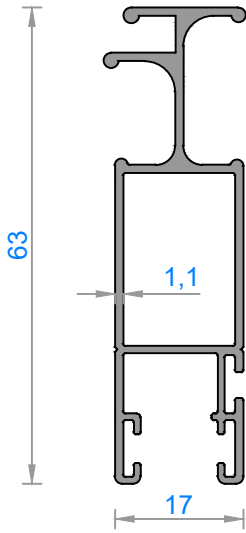
Sistem Kodu	4908*
Ağırlık (kg/mt)	0,691
Statik Jx (cm ⁴)	7,10
Statik Jy (cm ⁴)	2,91



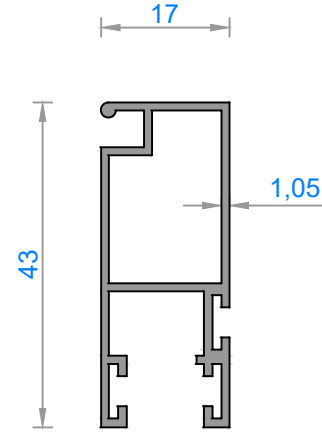
Sistem Kodu 4909
Ağırlık (kg/mt) 0,329



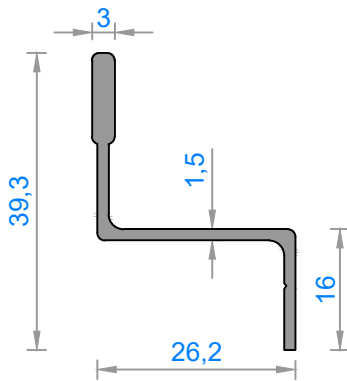
Sistem Kodu 4910
Ağırlık (kg/mt) 0,290



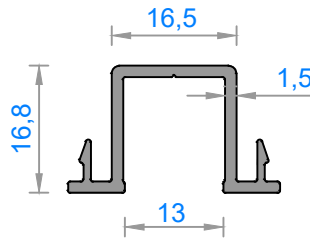
Sistem Kodu 4911
Ağırlık (kg/mt) 0,561



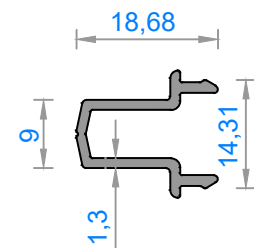
Sistem Kodu 4912
Ağırlık (kg/mt) 0,421



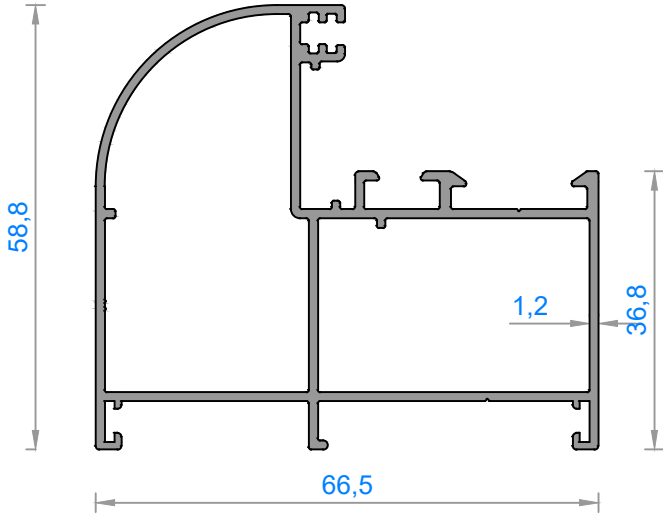
Sistem Kodu 4913*
Ağırlık (kg/mt) 0,310



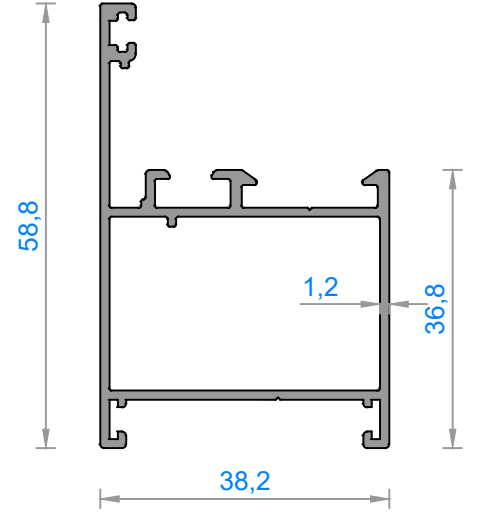
Sistem Kodu 4914
Ağırlık (kg/mt) 0,270



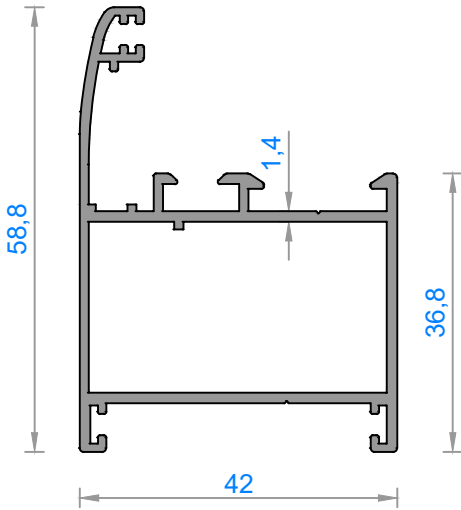
Sistem Kodu 4915
Ağırlık (kg/mt) 0,176



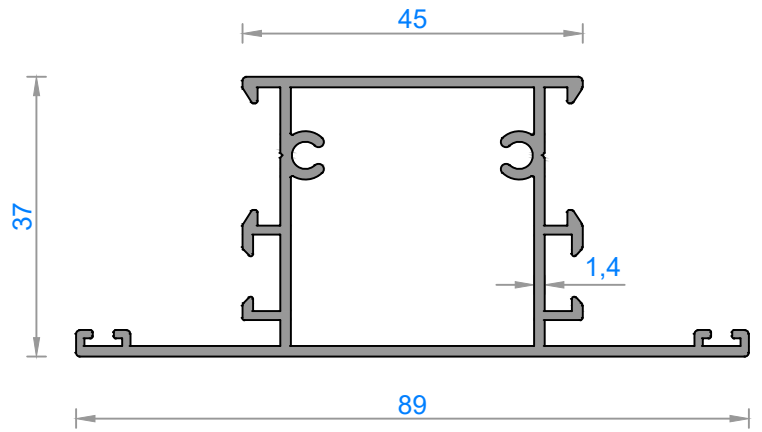
Sistem Kodu	4916
Ağırlık (kg/mt)	1,042
Statik Static	Jx (cm ⁴) 11,23
Jy (cm ⁴)	18,38



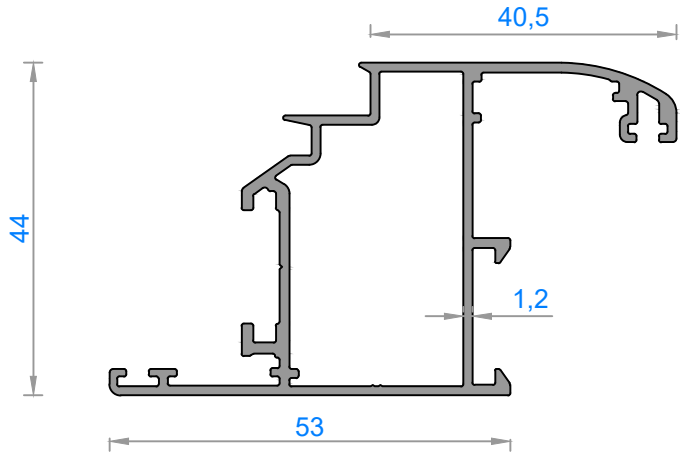
Sistem Kodu	4917*
Ağırlık (kg/mt)	0,680
Statik Static	Jx (cm ⁴) 7,83
Jy (cm ⁴)	4,04



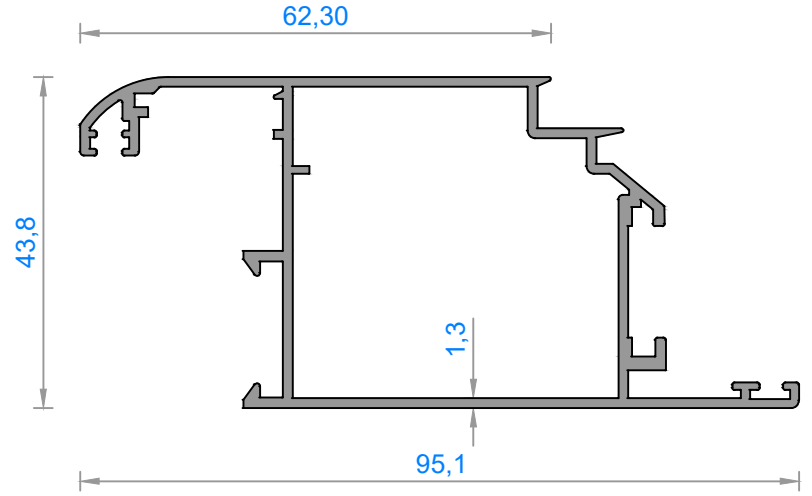
Sistem Kodu	4918*
Ağırlık (kg/mt)	0,788
Statik Static	Jx (cm ⁴) 9,58
Jy (cm ⁴)	5,23



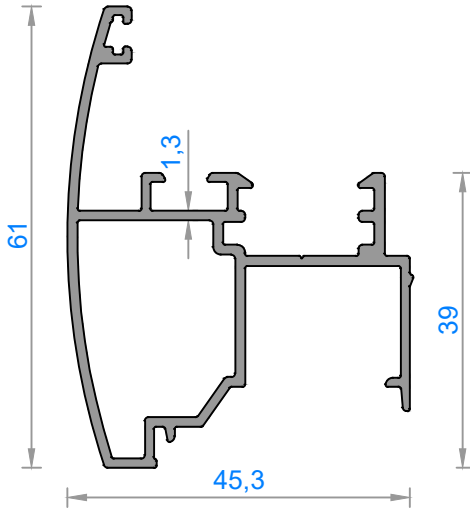
Sistem Kodu	4919
Ağırlık (kg/mt)	0,908
Statik Static	Jx (cm ⁴) 7,41
Jy (cm ⁴)	16,81



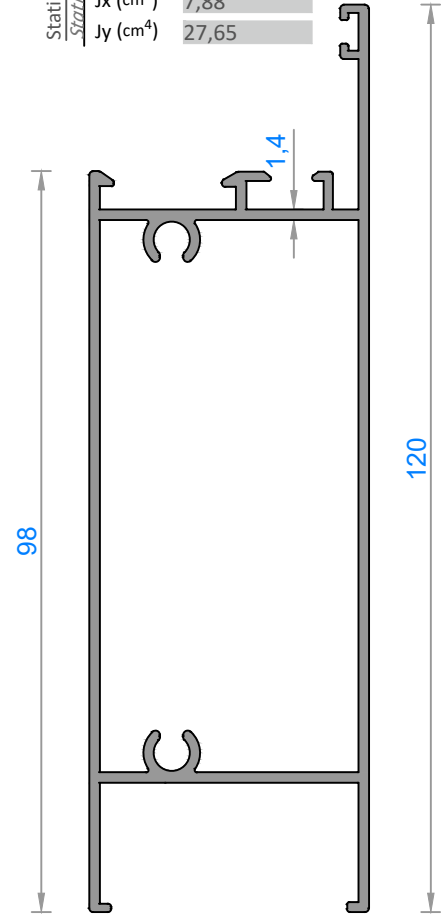
Sistem Kodu	4920
Ağırlık (kg/mt)	0,850
Statik J_x (cm ⁴)	4,30
Statik J_y (cm ⁴)	15,38



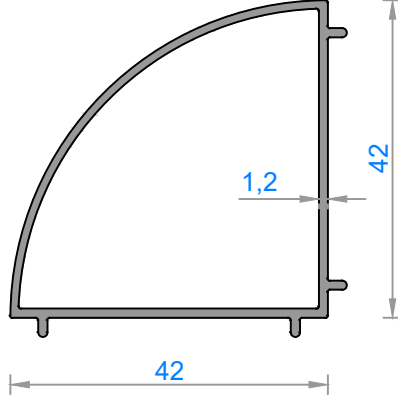
Sistem Kodu	4924
Ağırlık (kg/mt)	1,018
Statik J_x (cm ⁴)	7,88
Statik J_y (cm ⁴)	27,65



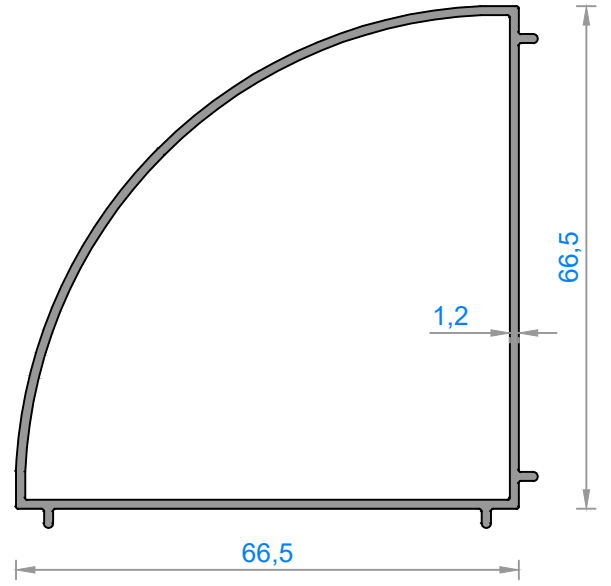
Sistem Kodu	4923*
Ağırlık (kg/mt)	0,776
Statik J_x (cm ⁴)	7,41
Statik J_y (cm ⁴)	5,36



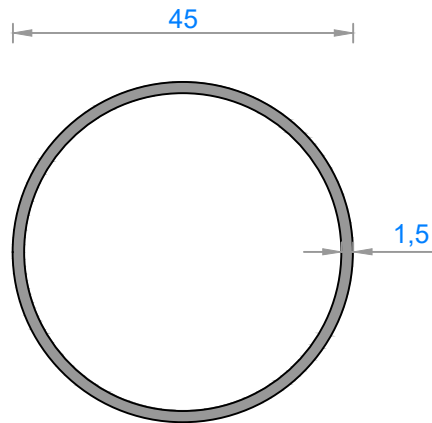
Sistem Kodu	4935
Ağırlık (kg/mt)	1,268
Statik J_x (cm ⁴)	56,73
Statik J_y (cm ⁴)	10,91



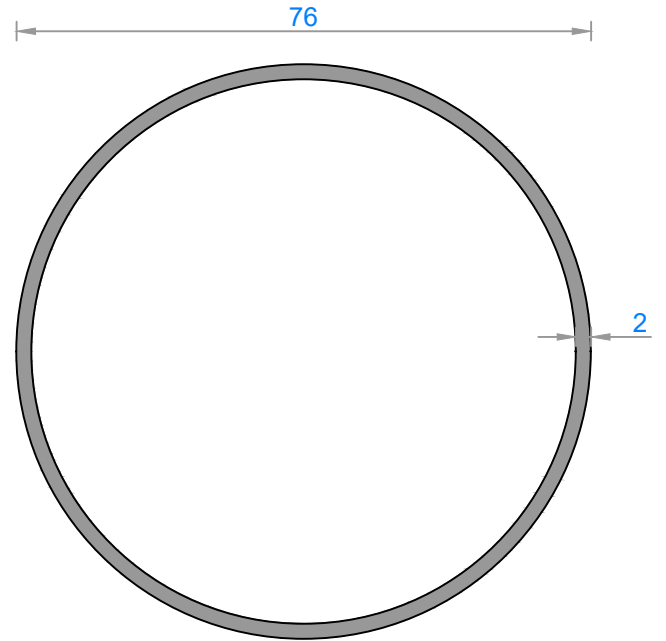
Sistem Kodu	4925*	
Ağırlık (kg/mt)	0,487	
Statik Statik	Jx (cm ⁴)	5,30
	Jy (cm ⁴)	3,06



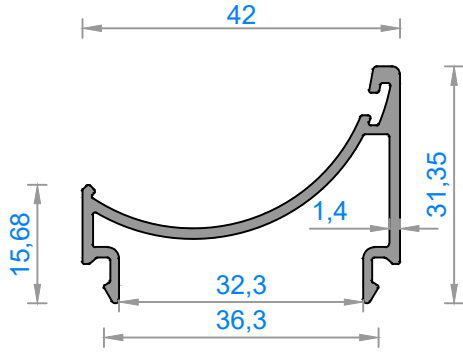
Sistem Kodu	4926*	
Ağırlık (kg/mt)	0,792	
Statik Statik	Jx (cm ⁴)	21,98
	Jy (cm ⁴)	13,10



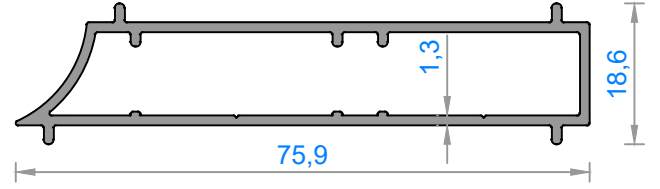
Sistem Kodu	4929	
Ağırlık (kg/mt)	0,556	
Statik Statik	Jx (cm ⁴)	4,85
	Jy (cm ⁴)	4,85



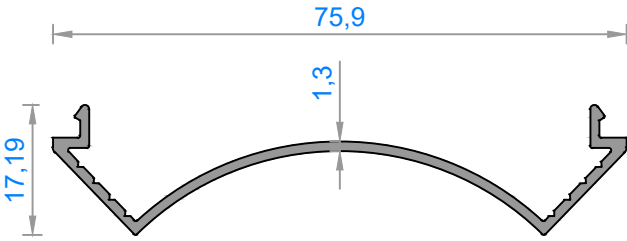
Sistem Kodu	4930*	
Ağırlık (kg/mt)	1,260	
Statik Statik	Jx (cm ⁴)	31,84
	Jy (cm ⁴)	31,84



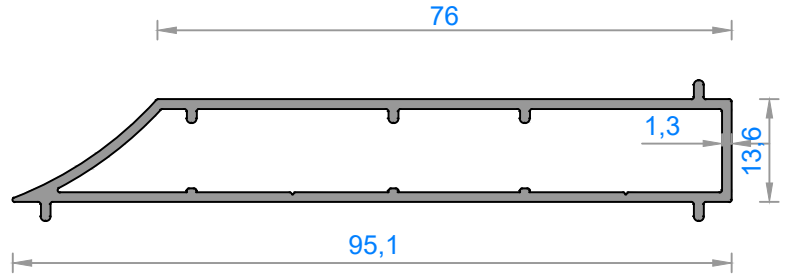
Sistem Kodu	4927*
Ağırlık (kg/mt)	0,405
Statik J_x (cm ⁴)	5,97
Statik J_y (cm ⁴)	3,98



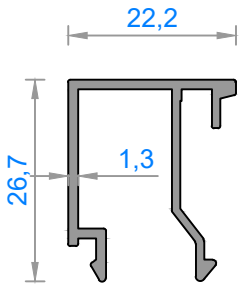
Sistem Kodu	4928*
Ağırlık (kg/mt)	0,644
Statik J_x (cm ⁴)	0,82
Statik J_y (cm ⁴)	13,05



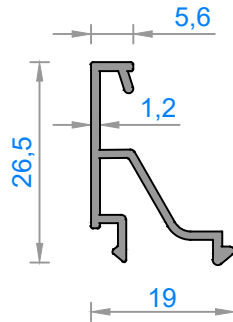
Sistem Kodu	4931*
Ağırlık (kg/mt)	0,379
Statik J_x (cm ⁴)	0,21
Statik J_y (cm ⁴)	8,97



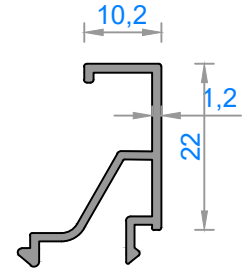
Sistem Kodu	4932*
Ağırlık (kg/mt)	0,757
Statik J_x (cm ⁴)	0,92
Statik J_y (cm ⁴)	23,10



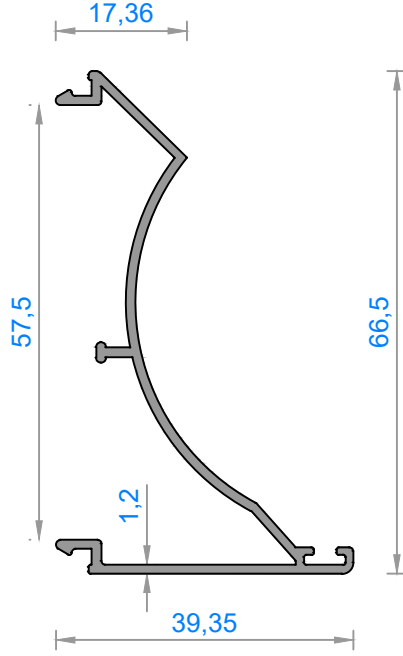
Sistem Kodu	4921
Ağırlık (kg/mt)	0,292



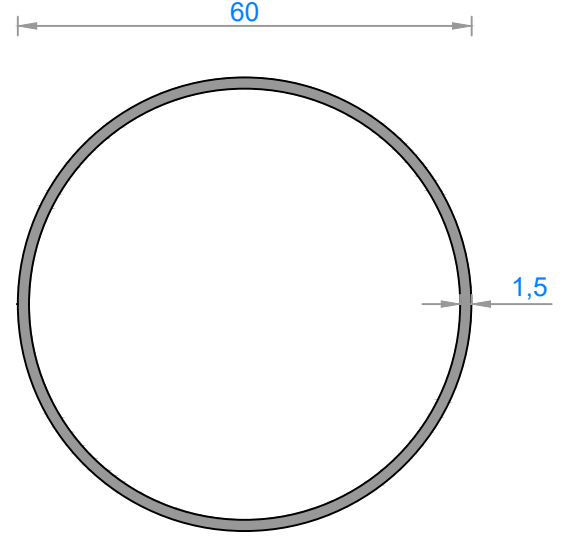
Sistem Kodu	4922
Ağırlık (kg/mt)	0,204



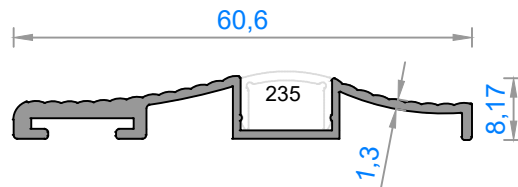
Sistem Kodu	4934
Ağırlık (kg/mt)	0,214



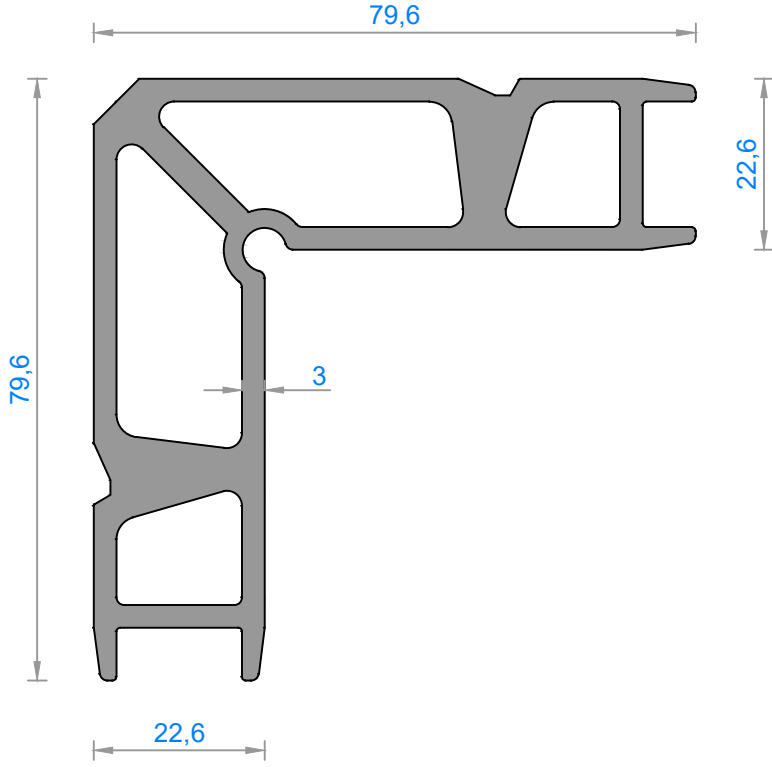
Sistem Kodu	4933
Ağırlık (kg/mt)	0,473
Statik Jx (cm ⁴)	9,87
Statik Jy (cm ⁴)	1,08



Sistem Kodu	325
Ağırlık (kg/mt)	0,747
Statik Jx (cm ⁴)	11,80
Statik Jy (cm ⁴)	11,80

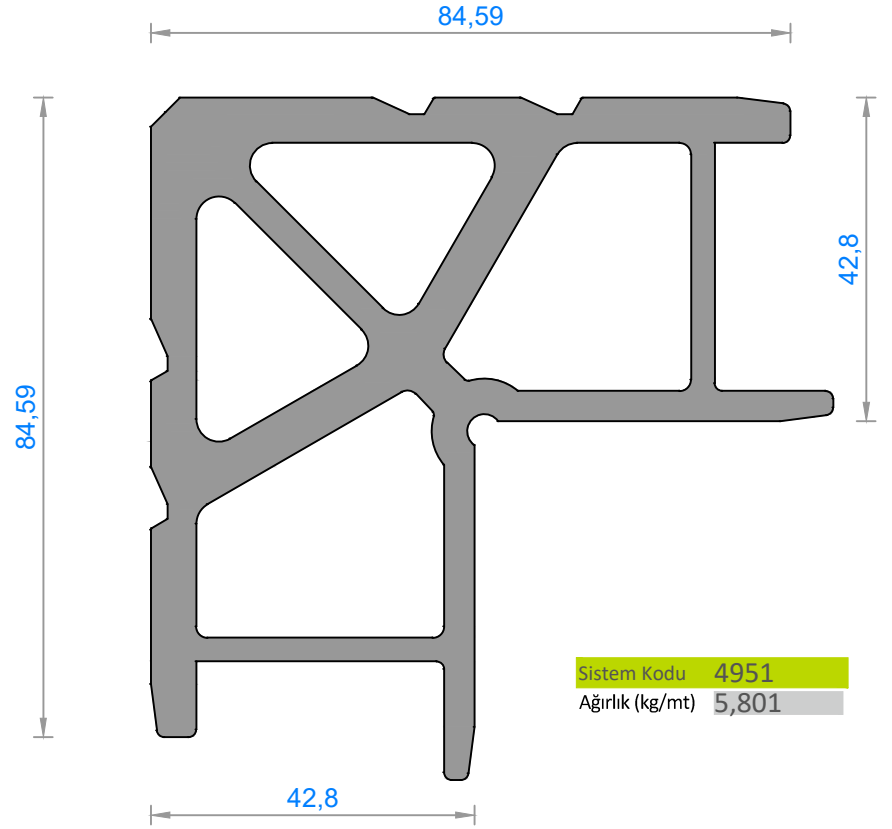


Sistem Kodu	4936
Ağırlık (kg/mt)	0,346



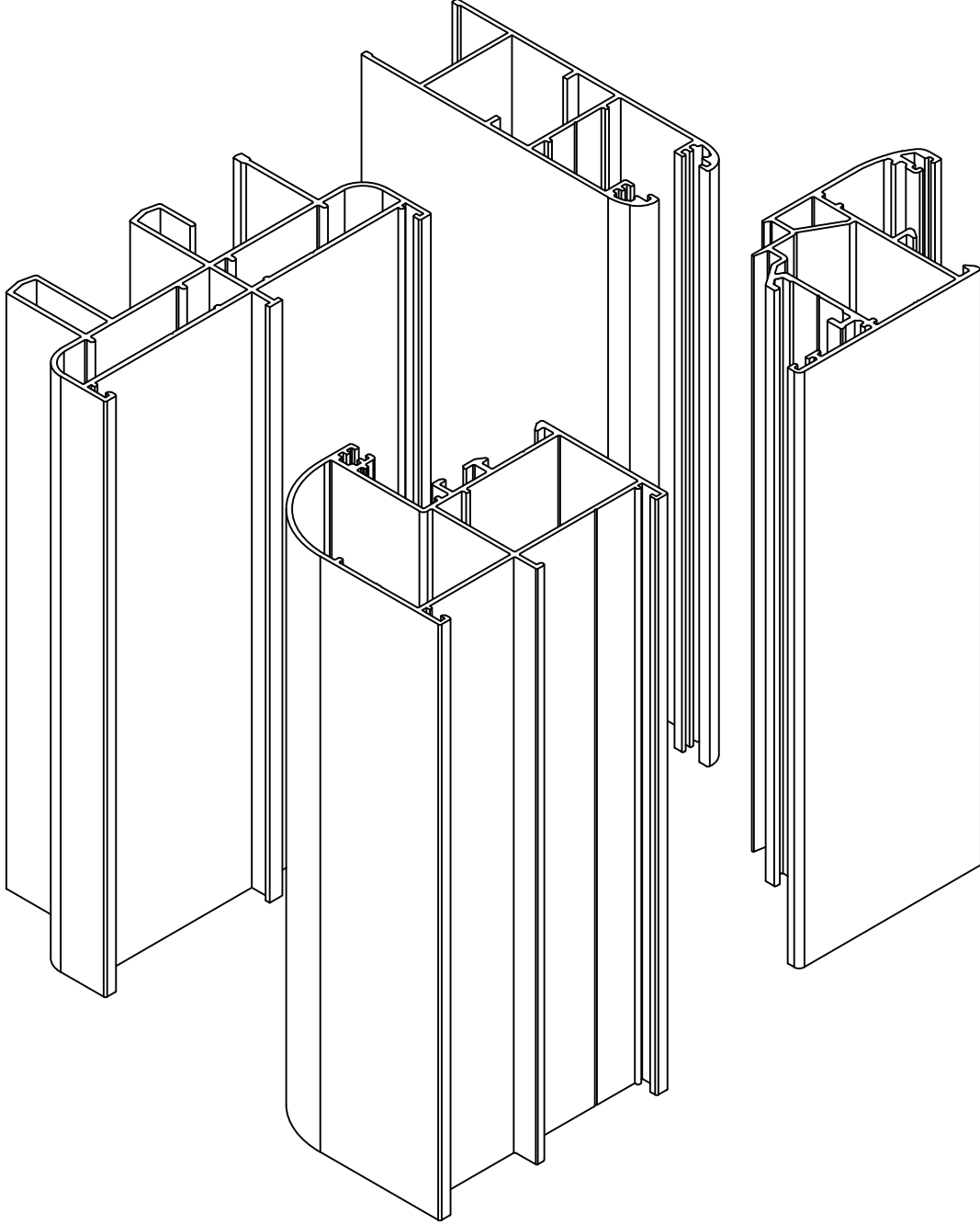
Sistem Kodu 4950

Ağırlık (kg/mt) 3,394



Sistem Kodu 4951

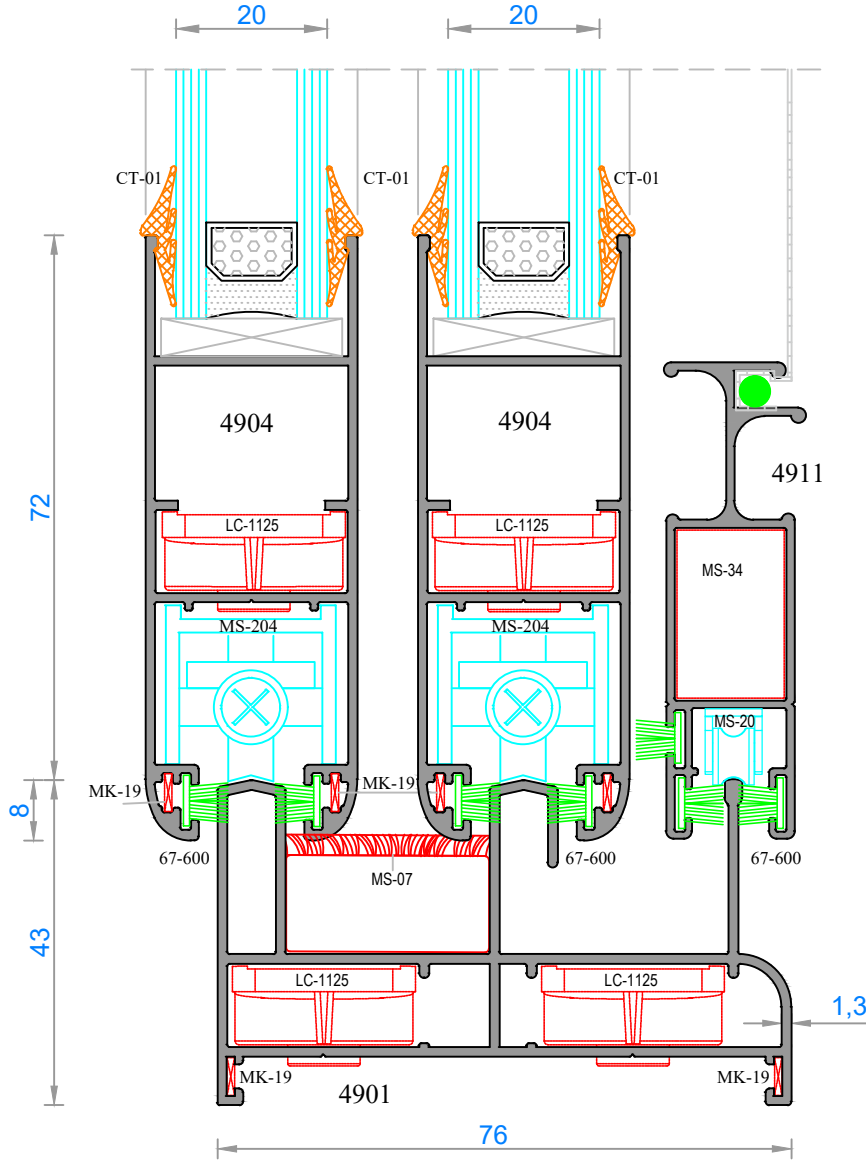
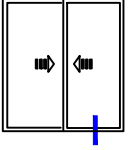
Ağırlık (kg/mt) 5,801

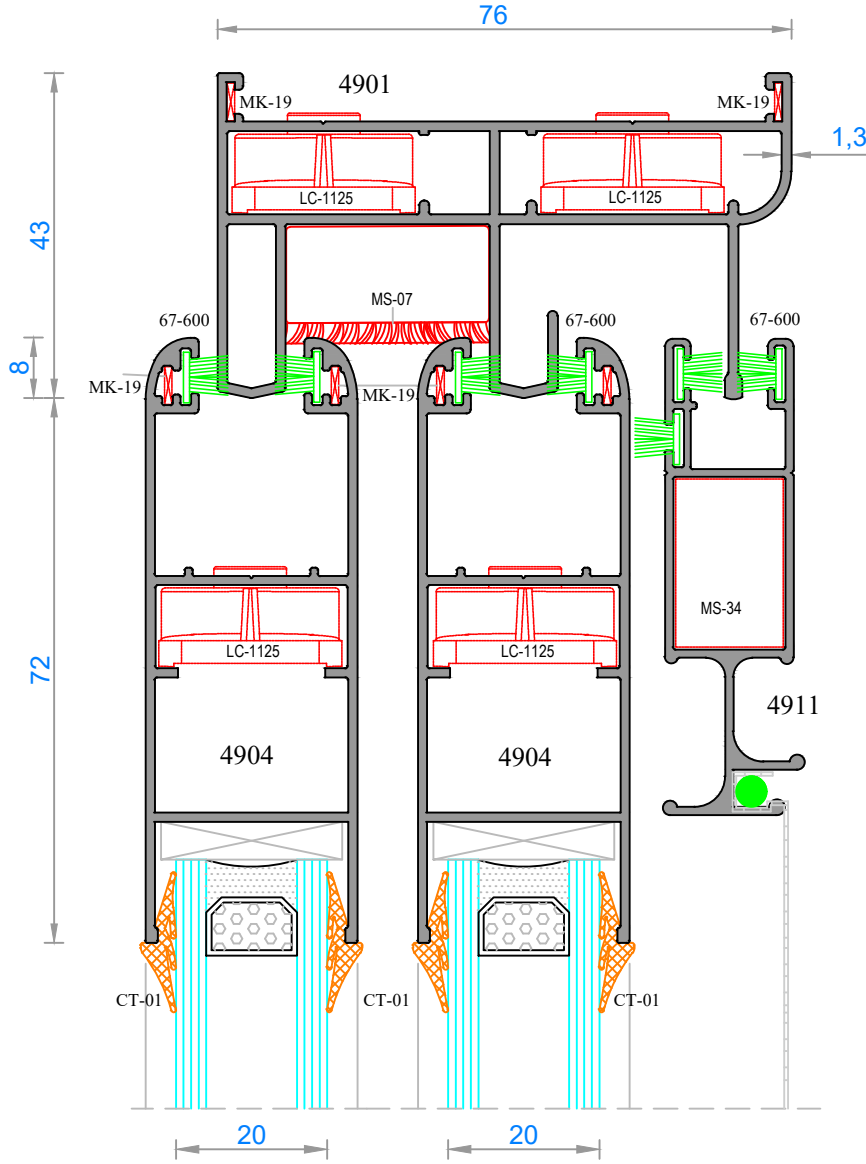
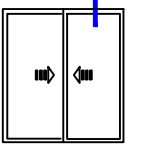


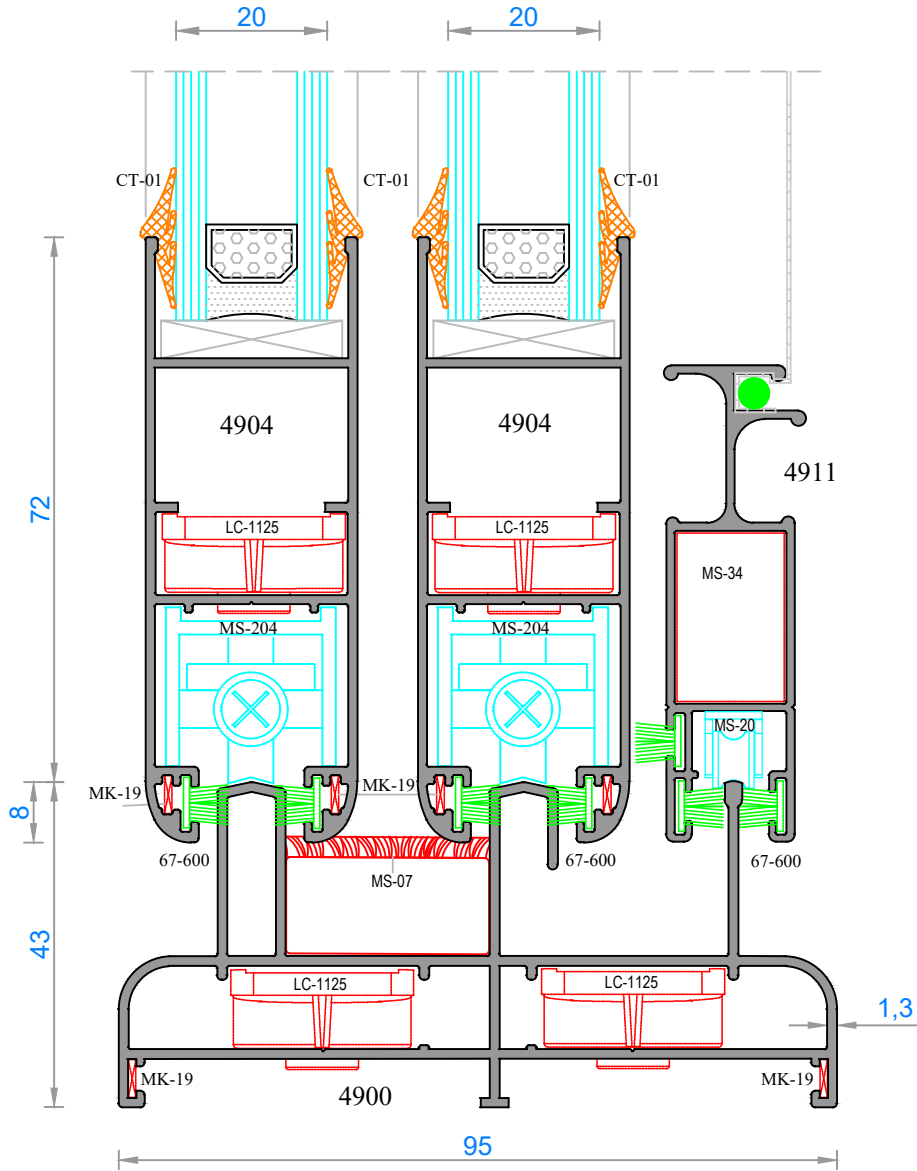
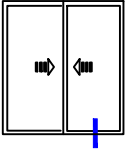
FAUSTO MİMARİ SİSTEMLER

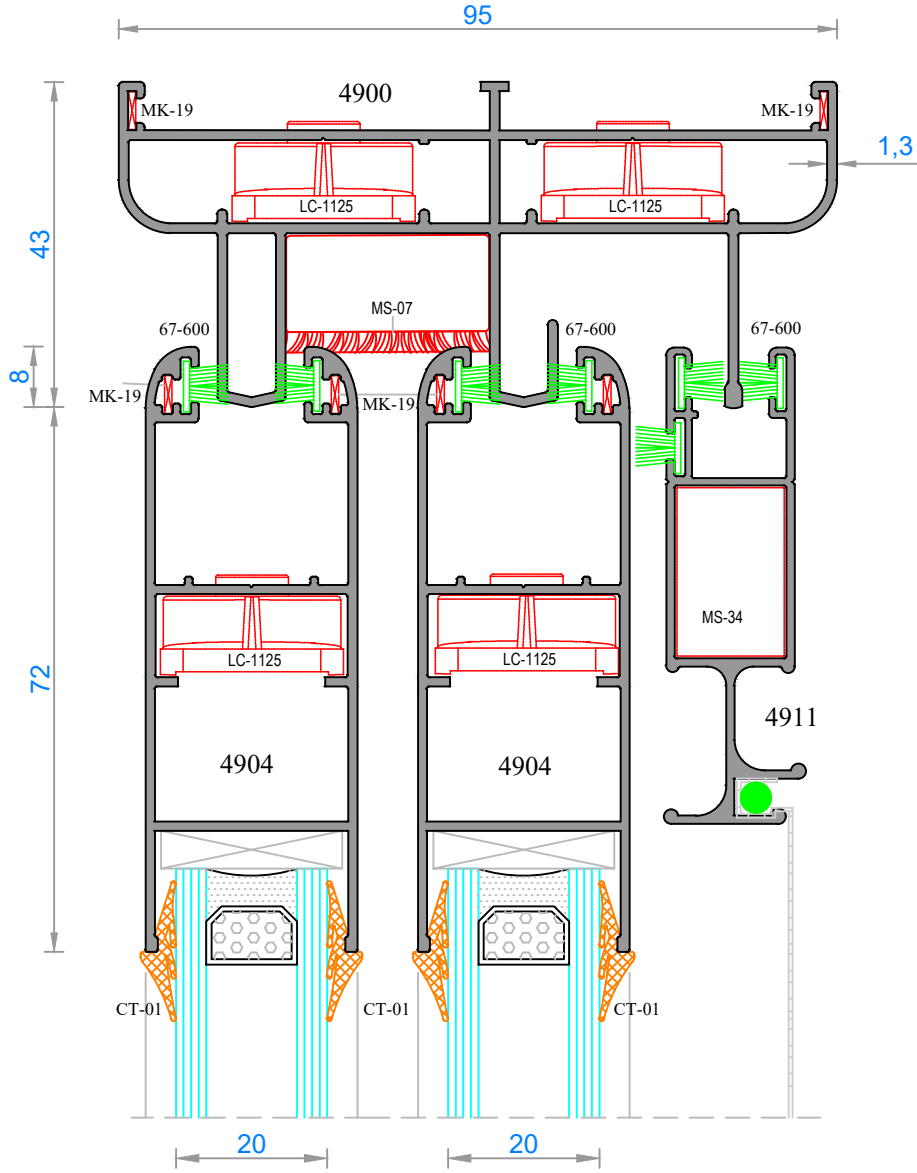
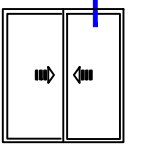
28 SÜRME SİSTEM DETAYLARI

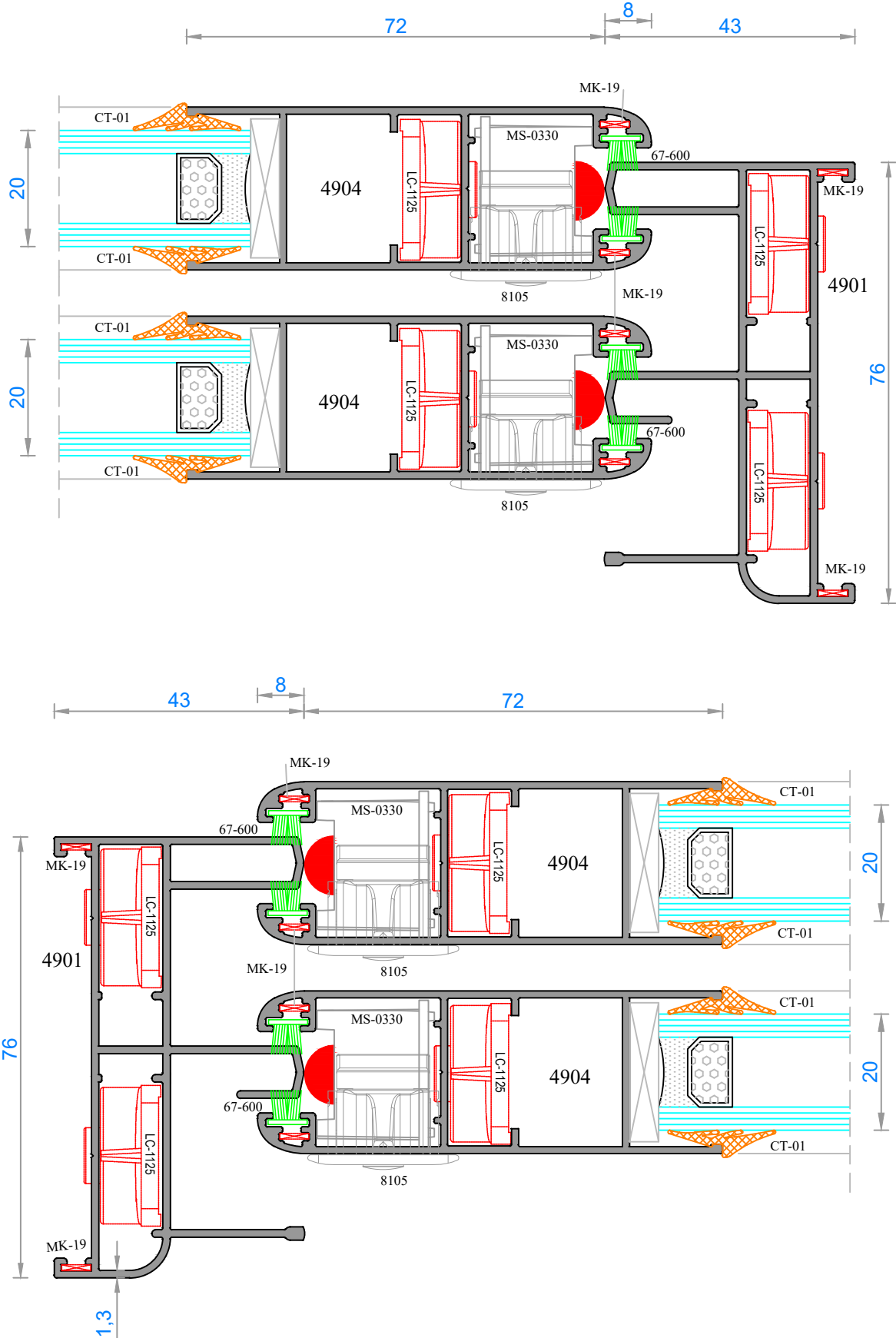
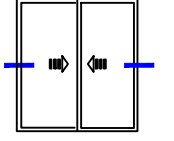
28 SLIDE SYSTEM DETAILS



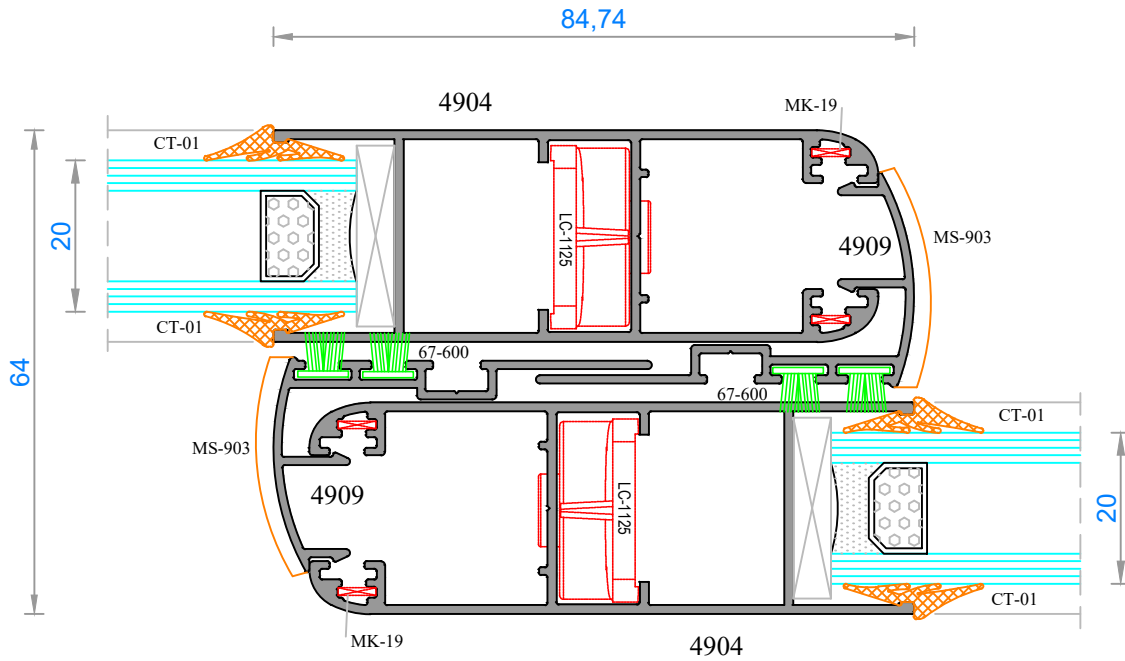
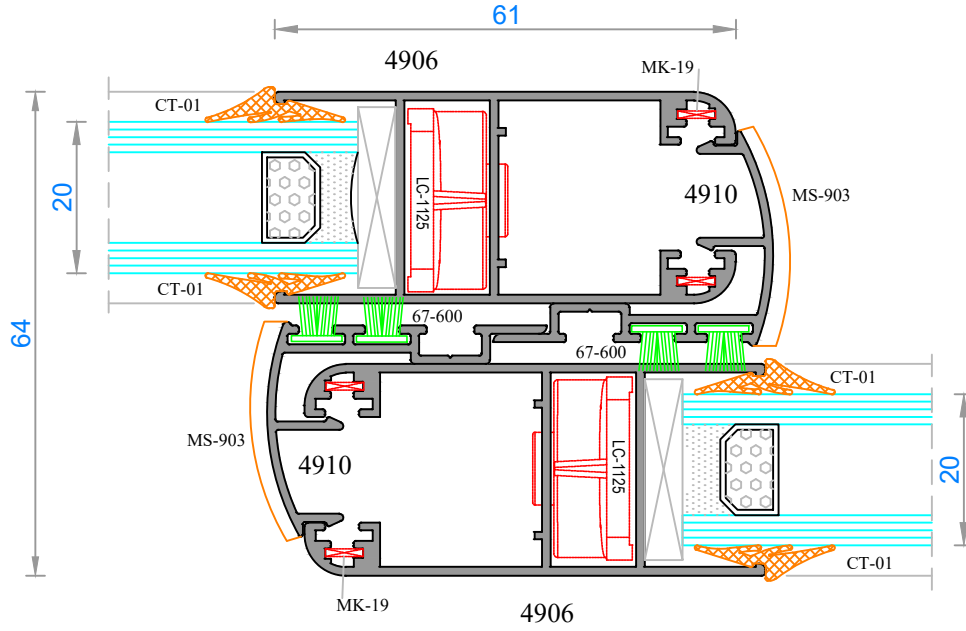
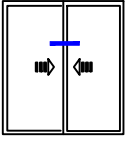


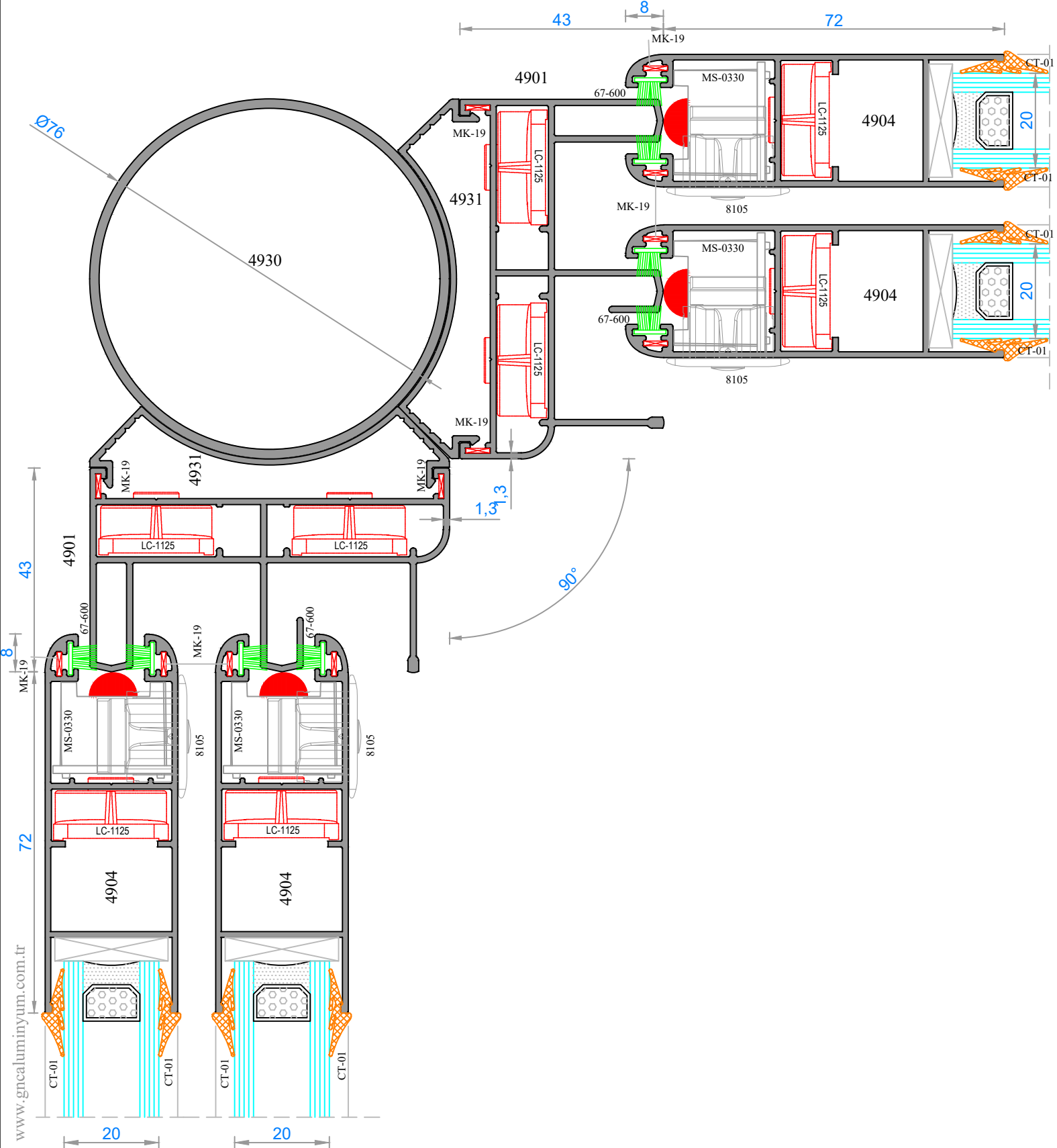
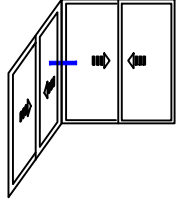




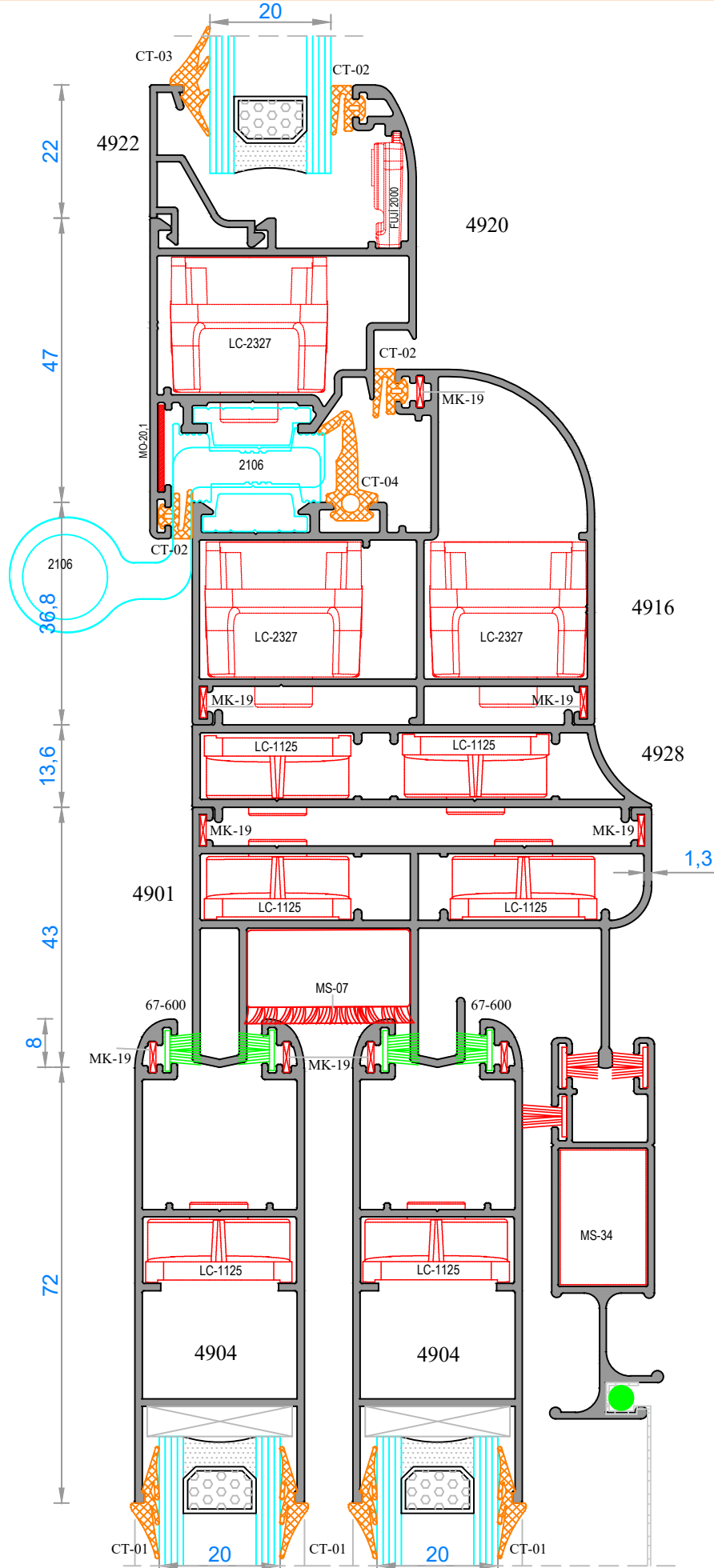


NOT: Profil ağırlıkları teoriktir, üretim sonrası ağırlıklar geçerlidir.

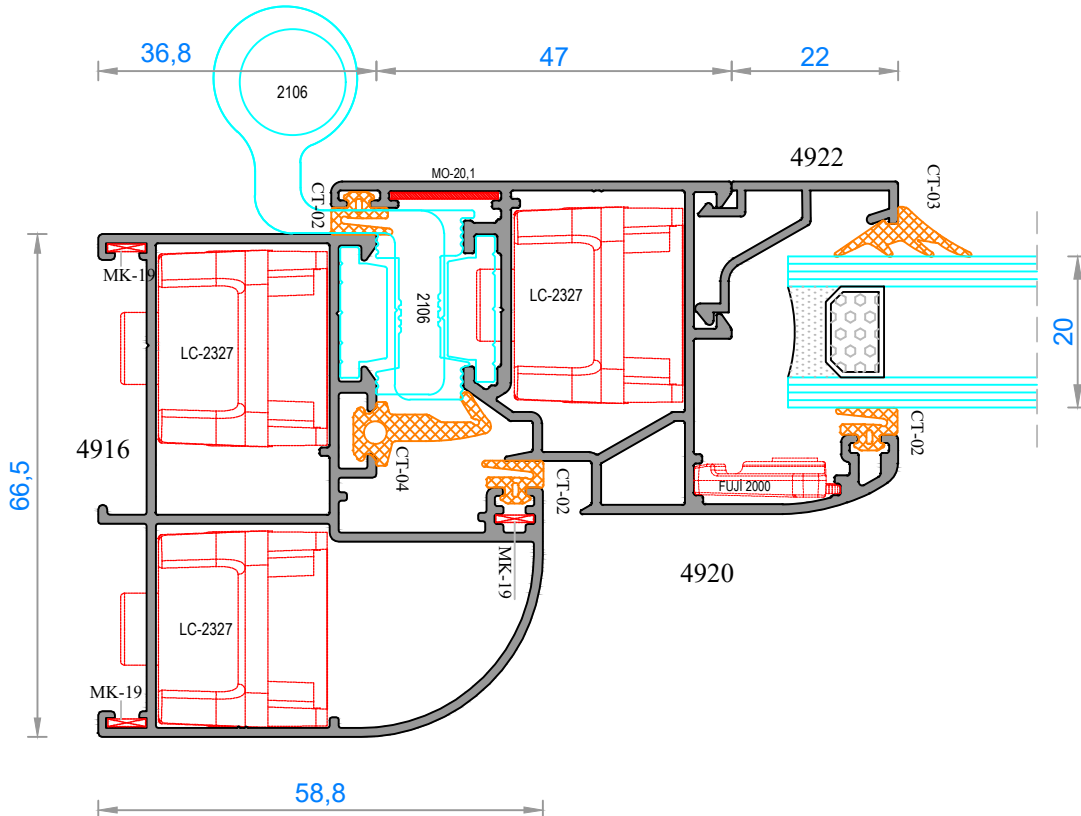
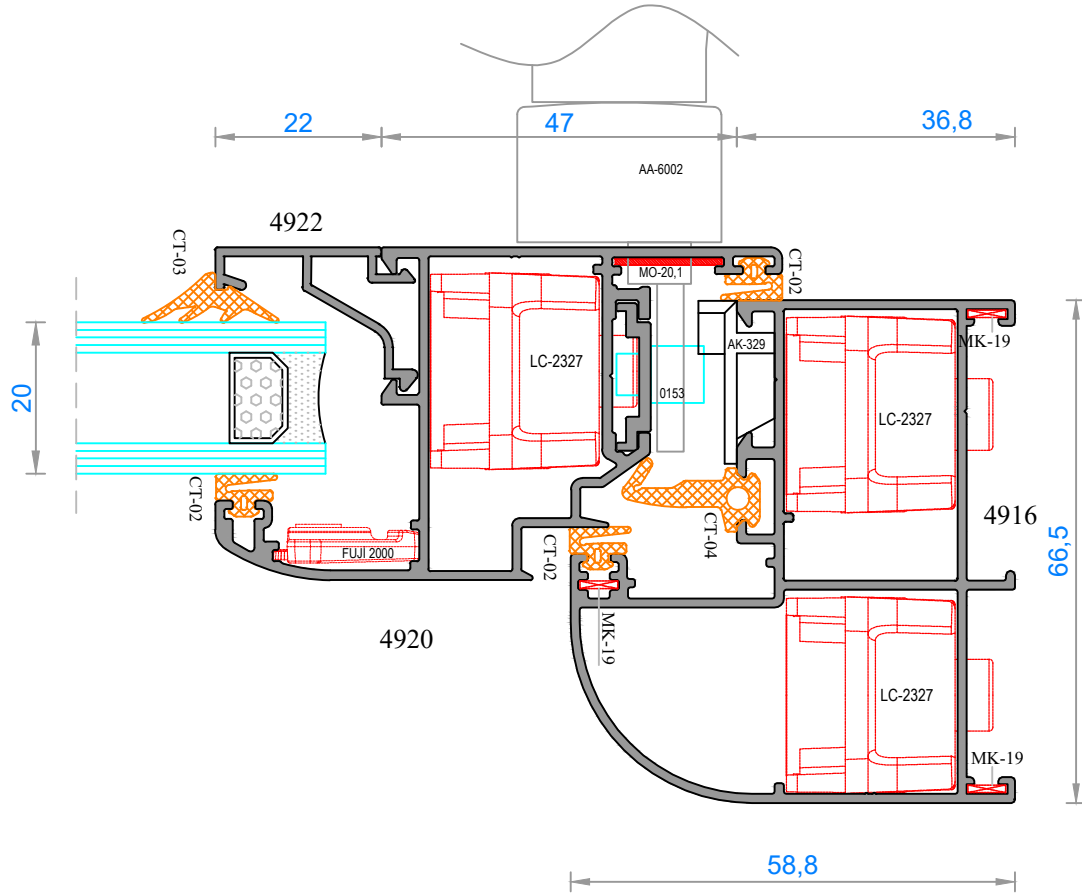




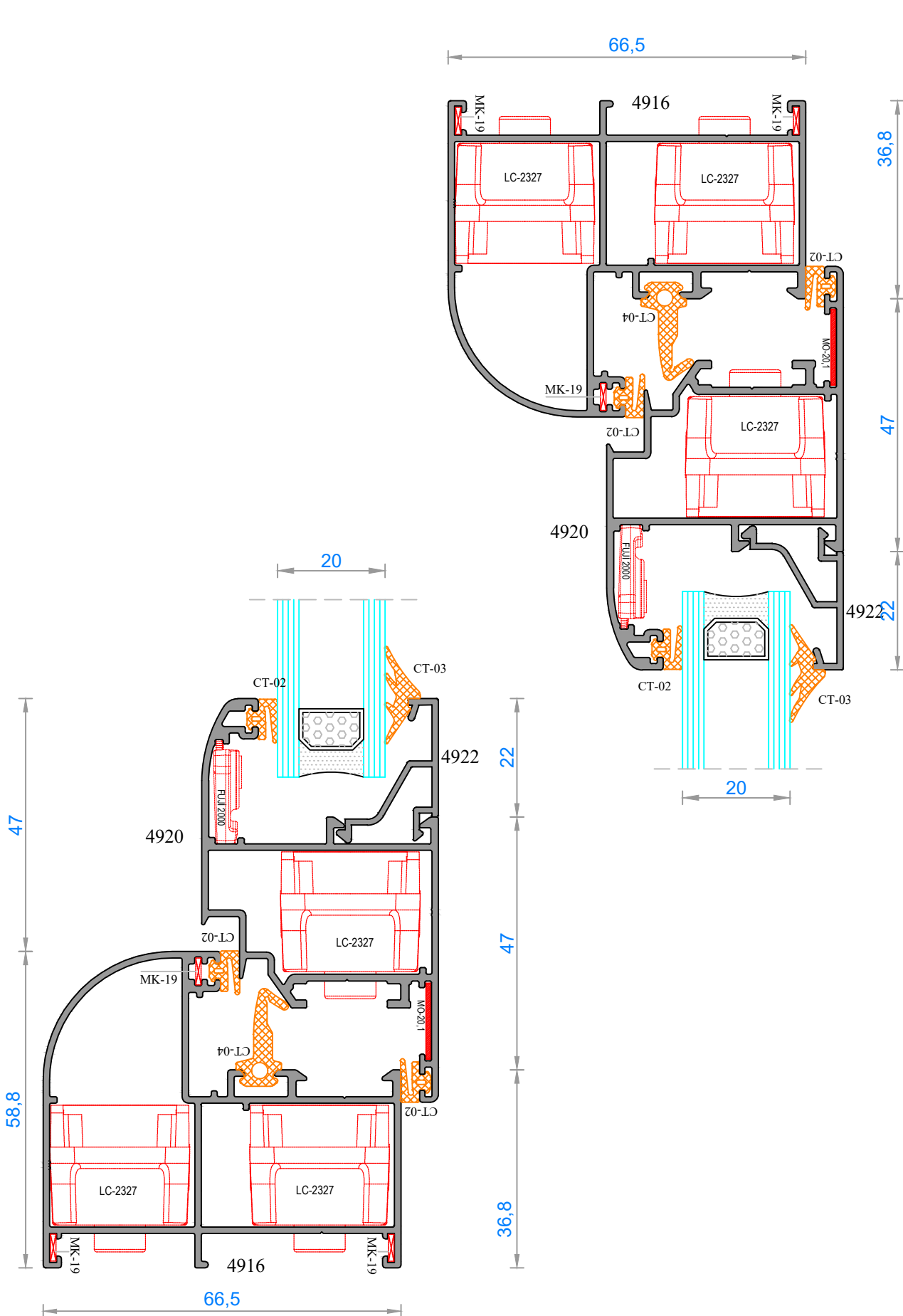
NOT: Profil ağırlıkları teoriktir, üretim sonrası ağırlıklar geçerlidir.

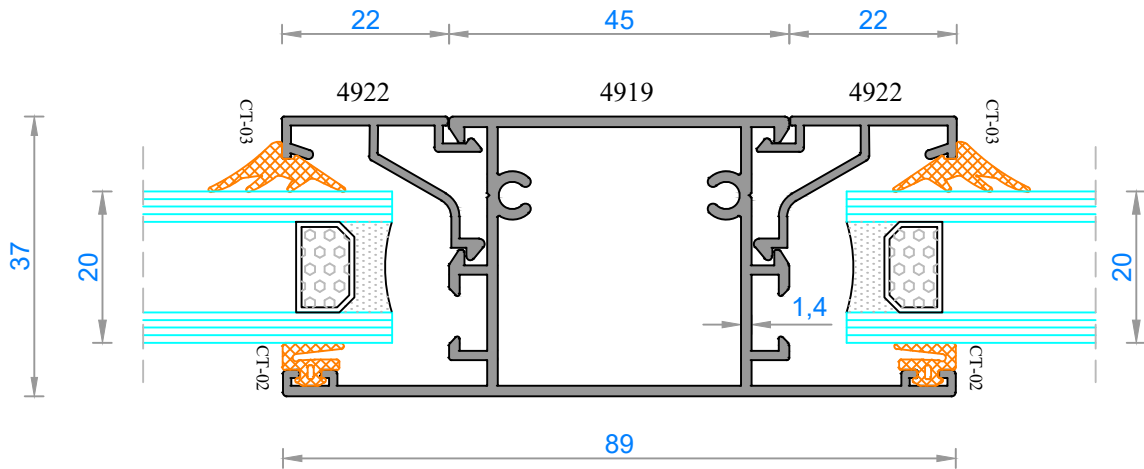
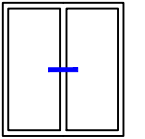
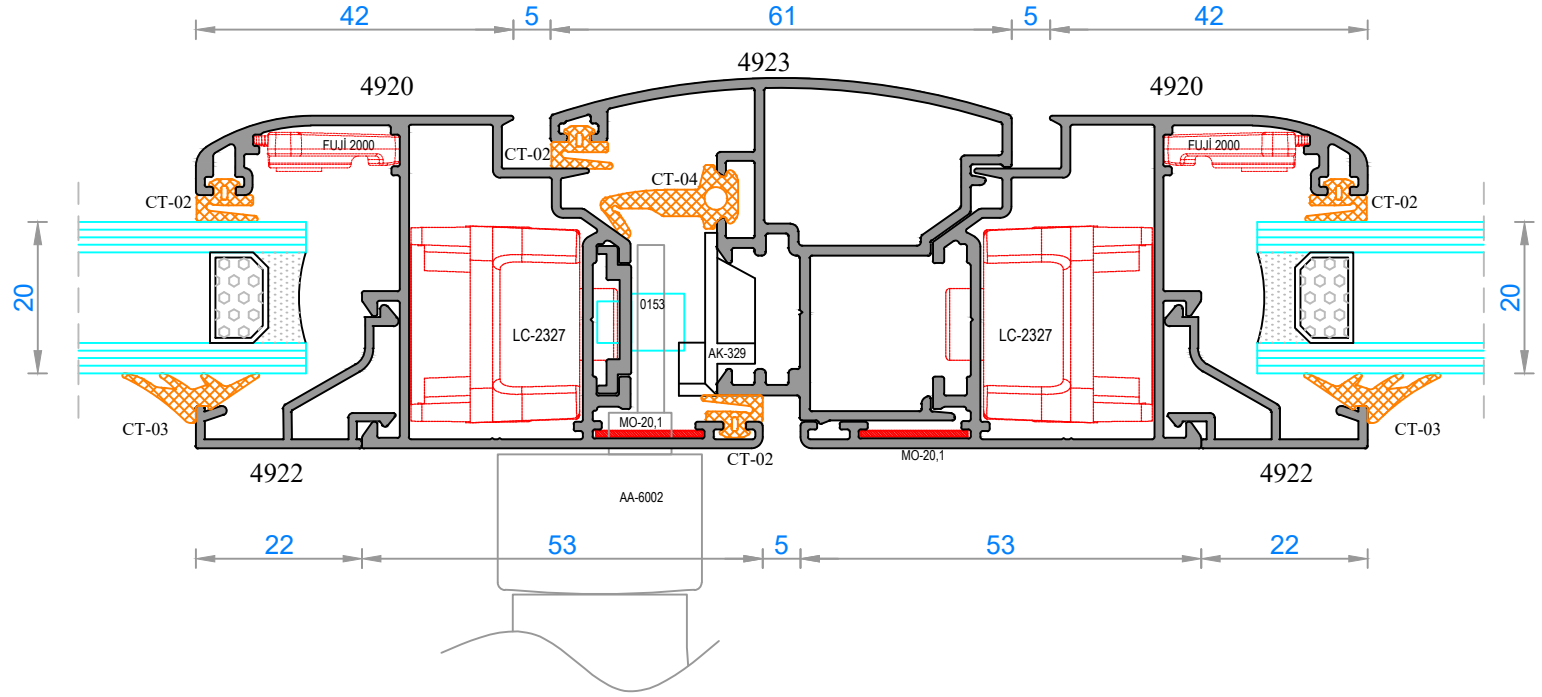
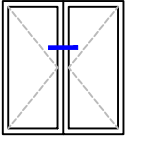


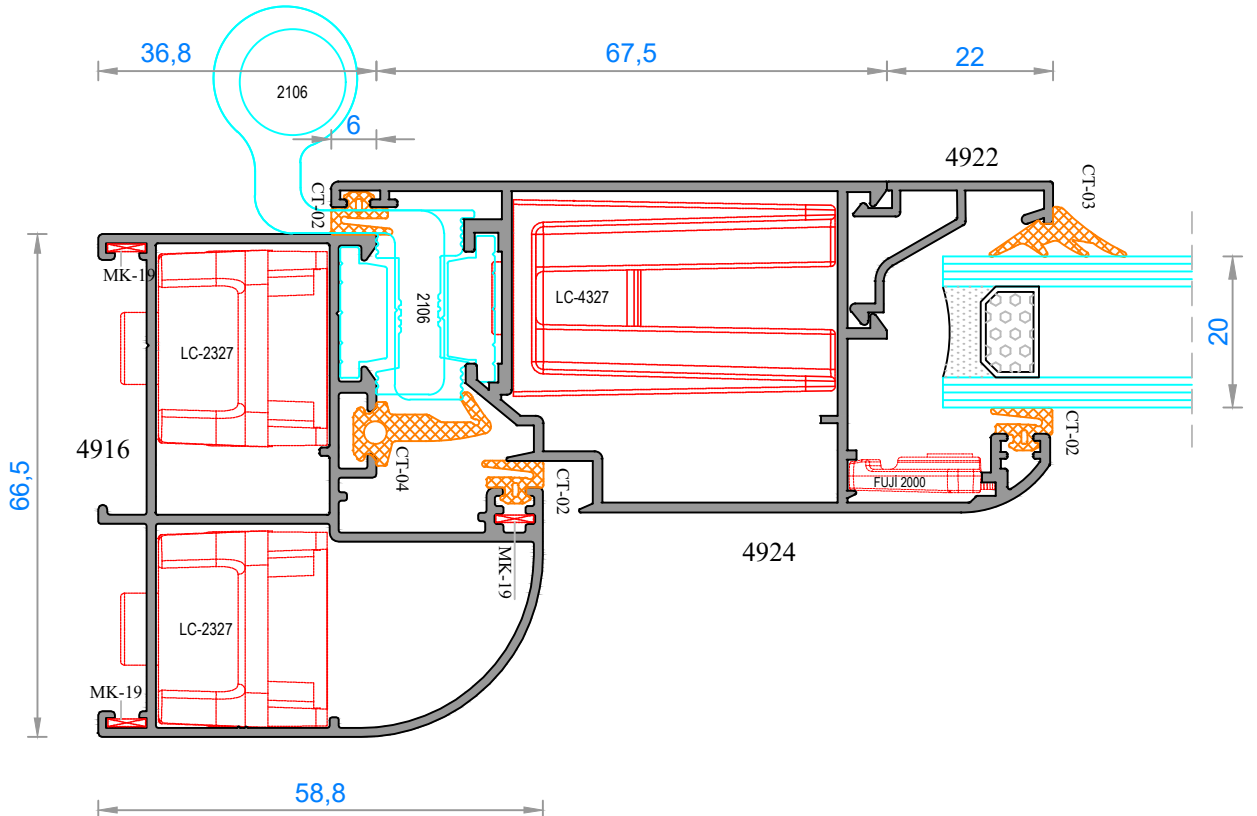
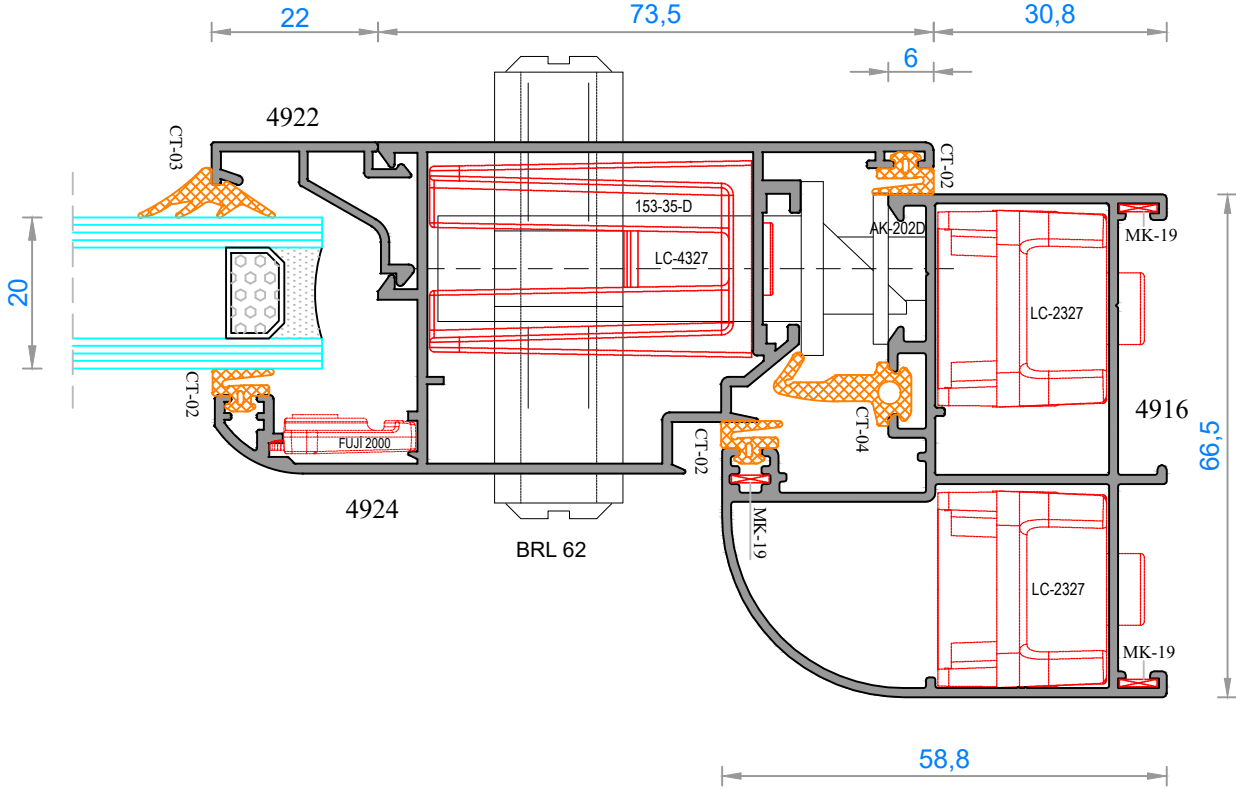
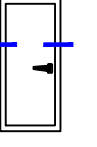
NOT: Profil ağırlıkları teoriktir, üretim sonrası ağırlıklar geçerlidir.



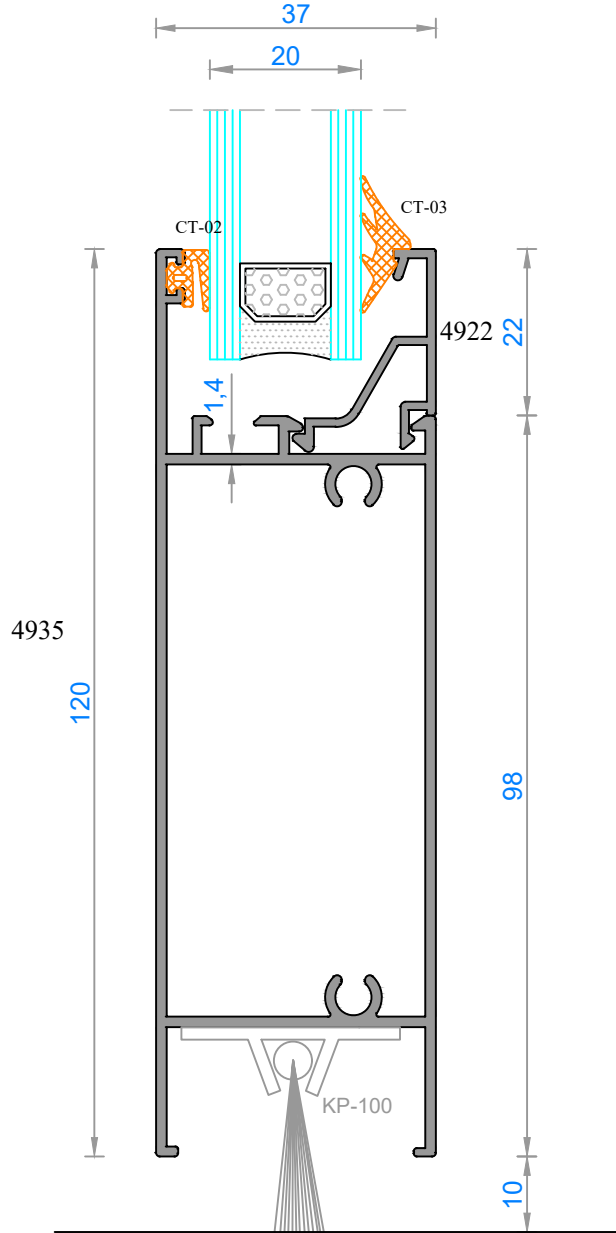
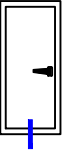
NOT: Profil ağırlıkları teoriktir, üretim sonrası ağırlıklar geçerlidir.

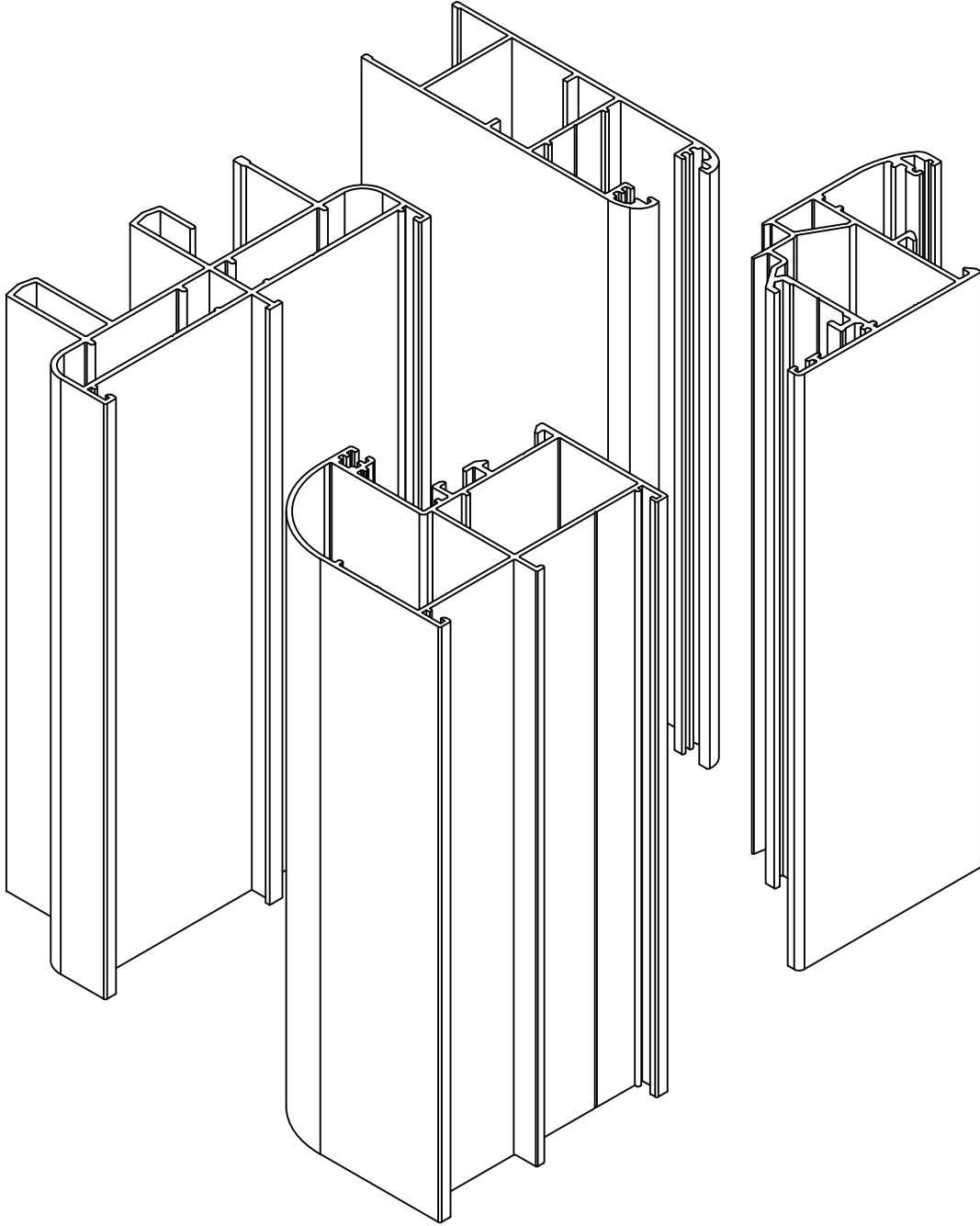






NOT: Profil ağırlıkları teoriktir, üretim sonrası ağırlıklar geçerlidir.


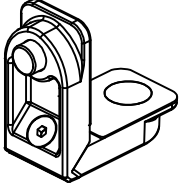
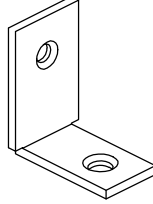
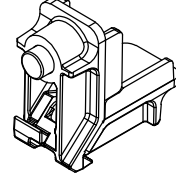
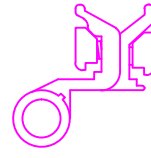


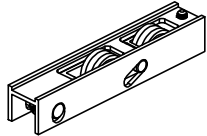
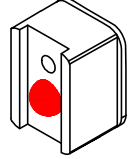
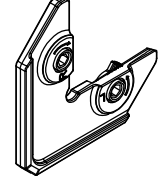
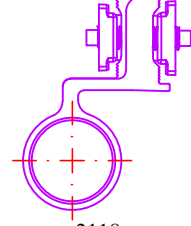
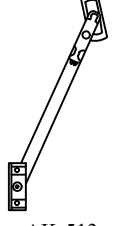

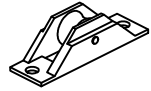
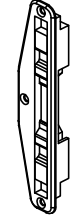
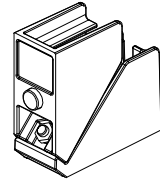
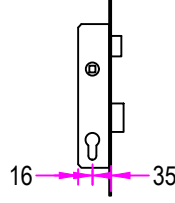
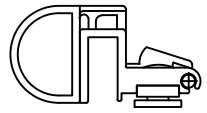

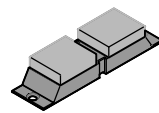
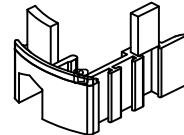

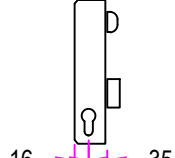

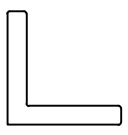
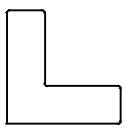
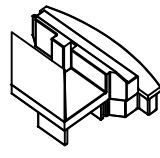
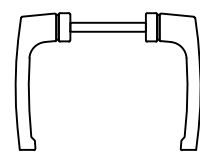

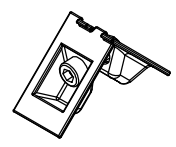




FAUSTO MİMARİ SİSTEMLER

28 SÜRME AKSESUARLAR

28 SLIDE ACCESSORIES

 <p>CT-01 EPDM FİTİL EPDM GASKET</p>	 <p>LC-1125 ALYAN KÖŞE CORNER JOINT</p>	 <p>P-100-1 ORTAKAYIT BAĞLANTI MIDDLE JOINT</p>	 <p>LC-2327 ALYAN KÖŞE CORNER JOINT</p>	 <p>2106 SİSTEM MENTEŞE SYSTEM HINGE</p>	 <p>AK-202M MAKARALI KİLİT KARŞILIĞI ROLLER LOCK STRIKES</p>
 <p>CT-02 EPDM FİTİL EPDM GASKET</p>	 <p>MS-204 RULMAN - ROLLER</p>	 <p>MS-0330 STOPER</p>	 <p>FUJİ - 2000 ALYAN KÖŞE CORNER JOINT</p>	 <p>2118 SİSTEM KAPI MENTEŞESİ SYSTEM DOOR HINGE</p>	 <p>AK-513 VAŞİSTAS MAKASI TRANSOM RESTRICTER</p>
 <p>CT-03 EPDM FİTİL EPDM GASKET</p>	 <p>MS-20 RULMAN - SİNEKLİK ROLLER - FYLSCREEN</p>	 <p>8105 HAVUZ KOL POOL HANDLE</p>	 <p>LC-4327 ALYAN KÖŞE CORNER JOINT</p>	 <p>153-35-D DİLLİ KİLİT MOURTISE LOCK WITH CYLINDER</p>	 <p>3209 VAŞİSTAS MANDAL VASİSTAS SPRING</p>
 <p>CT-04 EPDM FİTİL EPDM GASKET</p>	 <p>MS-07 SIZDIRMAZLIK PARÇASI TIGHTNESS PART</p>	 <p>MS-903 KENET KAPAĞI CLAMP COVER</p>	 <p>AA-6002 EKSENEL KOL AXIAL HANDLE</p>	 <p>153-35-M MAKARALI KİLİT MOURTISE LOCK WITH ROLLER</p>	 <p>KP-100 KAPI ALTI FIRÇA BRUSH GASKET</p>
 <p>MK-19 KÖŞE GÖNYESİ CORNER ALIGNMENT</p>	 <p>MO-20,1 KÖŞE GÖNYESİ CORNER ALIGNMENT</p>	 <p>MO-97 ADAPTÖR KAPAĞI ADAPTER COVER</p>	 <p>AA-6015 KAPI KOLU DOOR HANDLE</p>	 <p>AK-202D DİLLİ KİLİT KARŞILIĞI LOCK STRIKES</p>	 <p>AT-219 ALYAN KÖŞE CORNER JOINT</p>